

## STALEN Z-KAST DLM 730

[WWW.LOGGERE.COM](http://WWW.LOGGERE.COM)

### Kenmerken:

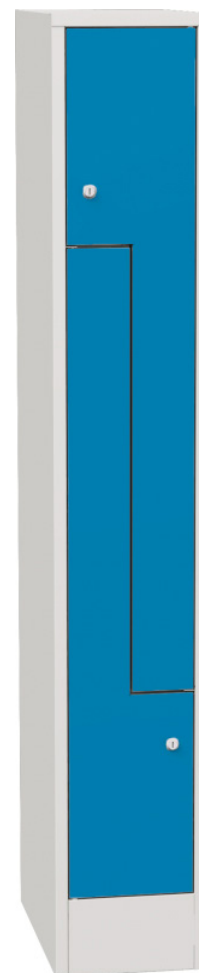
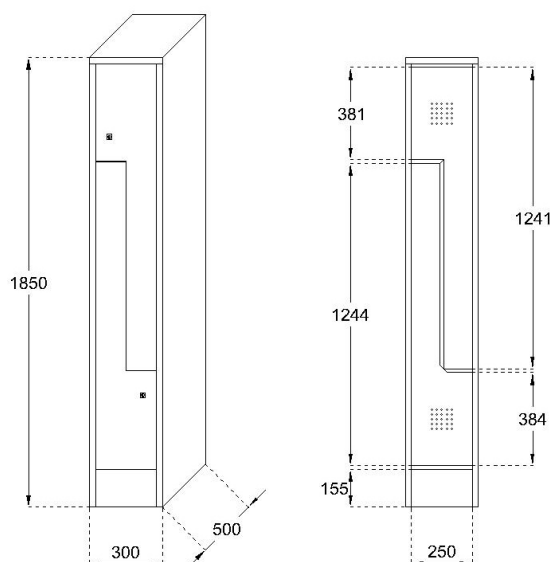
- Vervaardigd uit koudgewalst staal
- Dikte romp 0,8 mm
- Standaard op sokkel of op poten
- 2 deuren per afdeling
- Mogelijk in modules tot 3 afdelingen
- Meerdere modules onzichtbaar te koppelen met koppelingsgaten (optie)
- Interieur: hangroede met 2 jashaken

### Deuren:

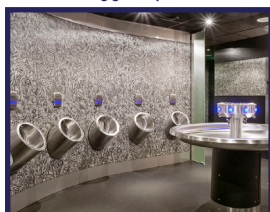
- 1 mm dik
- Versterking d.m.v. een omegaprofiel over de volledige deurhoogte
- Onzichtbare scharnierpennen
- Standaard met cilinderslot met 2 sleutels (moedersleutelsysteem) of klinksluiting (excl. hangslot)

### Afmetingen:

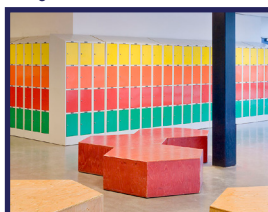
- Hoogte: 1850 mm incl. sokkel of poten van 155 mm
- Hoogte per vak: 1300 / 400 mm
- Breedte: 300 mm per afdeling
- Diepte: 500 mm
- Gewicht module met 1 kolom: 30,8 kg
- Gewicht module met 2 kolommen: 54,9 kg
- Gewicht module met 3 kolommen: 79,3 kg



### Verdere Loggere productaanbevelingen



Sanitair



Lockers en kastsystemen



Sanitaire wanden



Garderobesystemen



Kantoorunits