

BANC SEMI SUSPENDU: EASY DLM 240

WWW.LOGGERE.COM

Caractéristiques:

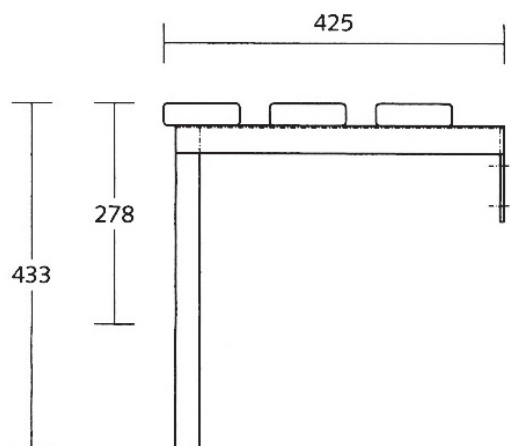
- Pieds: profil en acier carré (gris anthracite, RAL 7016) avec embouts en plastique noir
- Latte : 3 lattes en Elm verni

Dimensions:

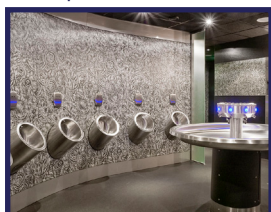
- Tube carré : 30 x 30 x 2 mm
- Latte : 96 x 26 mm
- Profil de support lattes : 35 x 35 x 2,5 mm (profilé U)
- Hauteur : 428 mm
- Livrable en toute longueur souhaitée jusqu'à 4000 mm

Options:

- Porte-chaussure en tubes arrondis 20 x 20 mm



Autres produits forestiers



Sanitaire



Casiers et systèmes d'armoires



Cabines sanitaires



Équipement vestiaires



Sanitaire