

## WANDBANK: EASY

### DLM 230-S

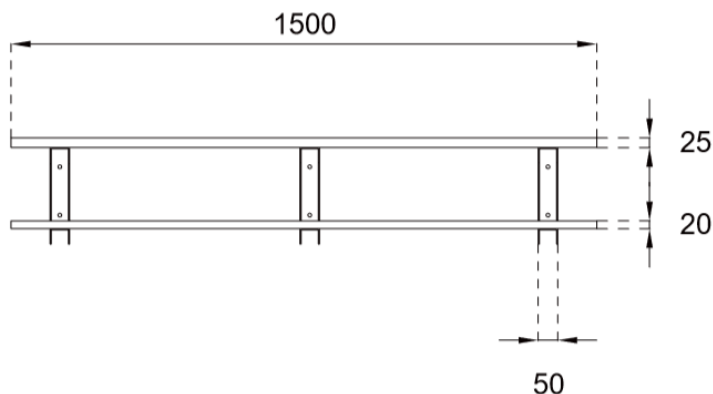
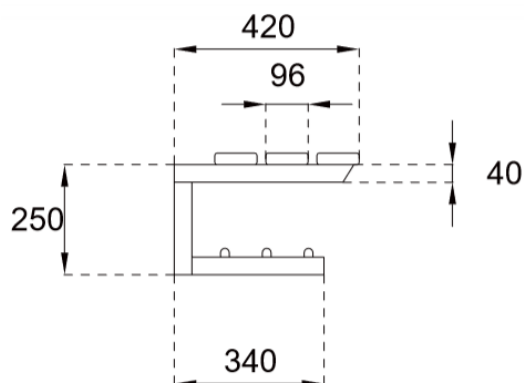
[WWW.LOGGERE.COM](http://WWW.LOGGERE.COM)

#### Kenmerken:

- Frame van rechthoekig stalen U-profiel (antraciet - RAL 7016 - gemoffeld).
- Zitting: 3 gelakte massief verlijmde iepen banklatten.

#### Afmetingen:

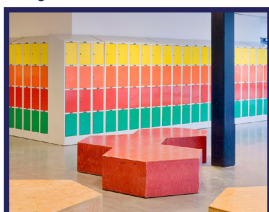
- Frame: 50x40x3 mm;
- Zitting: 96x26 mm;
- Afgeronde buizen schoenenrek: 20x20mm.



#### Verdere Loggere productaanbevelingen



Sanitair



Lockers en kastsystemen



Sanitaire wanden



Garderobesystemen



Kantoorunits