

## BANK-KAPSTOKCOMBINATIE DLM 226

WWW.LOGGERE.COM

### Omschrijving:

- Console vervaardigd van rechthoekige stalen buis, antraciet (RAL 7016) gemoffeld.
- Stripkapstokprofiel DLM 620 met haken DLM 118, beide vervaardigd van zilverkleurig geanodiseerd aluminium.
- (zie hoofdstuk stripkapstokken).
- Zijkanten van de kapstokprofielen afgesloten met zwarte kunststof eindkappen.
- Zitting: 2 gelakte massief verlijmden iepen banklatten.
- Wand moet voldoende draagkrachtig hebben, voor bevestiging aan muurtypes anders dan volle muur is achterhout benodigd.

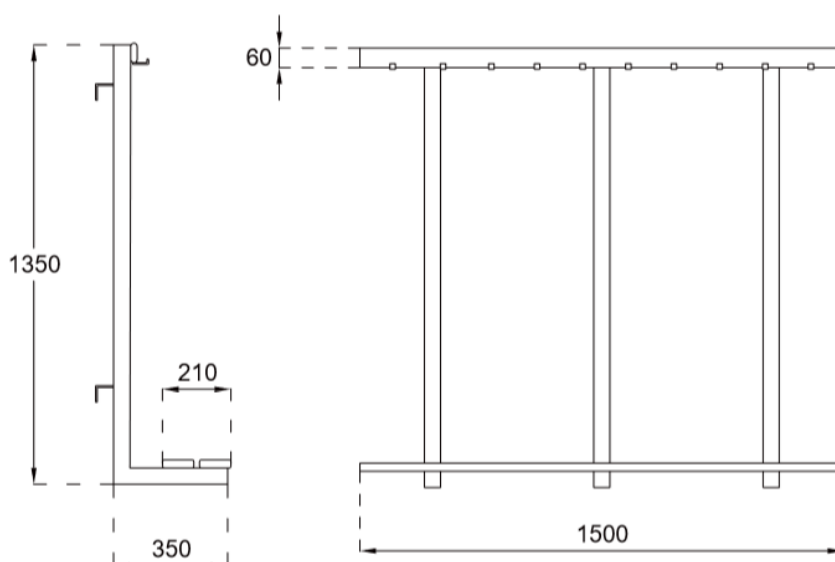


### Afmetingen:

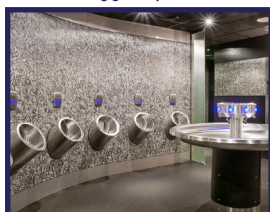
- Buizen console: 50x30mm;
- Afgeronde profielen: 60x20mm;
- Hartafstand haken: 150mm;
- Zitlatten en eventuele rugleuning ca. 96x26mm;
- Totale hoogte: 1350mm;
- Diepte: 350mm.

### Opties:

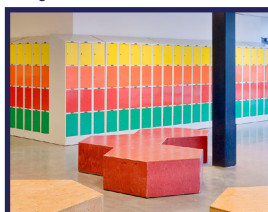
- Ruglatten
- Schoenenrek



Verdere Loggere productaanbevelingen



Sanitair



Lockers en kastsystemen



Sanitaire wanden



Garderobesystemen



Kantoorunits