

LE LIVRE DU
SANITAIRE
INOX

2022

DESIGNED TO LAST

BLINOX

BY LOGGERE



Nous sommes fiers de vous présenter le livre du sanitaire inox

Bonjour

Nous avons vécu une année 2020 très difficile. La pandémie du COVID 19 a submergé nos établissements de santé en laissant derrière elle de nombreux morts. Plus que jamais, la communauté internationale s'est mobilisée afin de trouver des parades. La première restant, bien sûr, la vaccination qui a déjà démarré dans certains pays. Mais, à travers les gestes barrières, nous avons pris conscience de l'importance de l'hygiène et particulièrement celle des mains pour limiter la propagation du virus.

La prévention des infections existantes ou futures passera nécessairement par l'hygiène des mains dans les lieux publics et sur les lieux de travail. Aéroport, gares, écoles, bureaux sont considérés comme lieux sensibles dans la propagation des virus.



L'hygiène a toujours fait partie de l'ADN de LOGGERE. Nos produits et services sont conçus pour protéger leurs utilisateurs à tout moment contre les germes, les bactéries ou la transmission d'agents pathogènes. On peut citer comme exemple l'utilisation de commandes automatiques sans contact dans la mesure du possible ainsi que la conception arrondie limitant les angles des appareils sanitaires, afin que la saleté ne s'incrute pas.

L'augmentation de la demande de produits sanitaires en acier inoxydable made in LOGGERE est une conséquence directe de cette ère pandémique, car l'acier inoxydable est reconnu pour être un matériau limitant la prolifération des bactéries.



Le programme douche LOGGERE

Le programme douche est maintenant très complet. Nous avons de nouveaux panneaux de douche ainsi que des panneaux individuels. Toutes nos douches sont disponibles en version électronique sans contact. Tous ces produits peuvent être connectés à notre système de contrôle de douche Loggere EASY ou à notre système de gestion de l'eau. Cela vous permet de contrôler vos douches et mitigeurs avec une possibilité d'exécuter des commandes de rinçages hygiéniques et de désinfection thermique.



Nouveautés

Outre l'ajout de lavabos rigole de 3000 mm de long, le développement d'une gamme de distributeurs automatiques de savon et de gel désinfectant sans contact, nous vous proposons aussi de nouveaux modèles de sèche-mains automatiques. Un bec d'eau de conception contemporaine, commandé par capteur, a aussi été ajouté à notre catalogue pour nos fontaines à boire.



Compte tenu de l'actualité, nous avons consacré un chapitre à l'hygiène. Vous y trouverez un aperçu de nos appareils sanitaires électroniques sans contact et beaucoup de nouveautés.

Conseils

Dès la planification et l'exécution de vos projets, nous sommes l'interlocuteur idéal pour les questions d'hygiène et l'aménagement de vos installations sanitaires. Nous sommes les experts en matière de solutions d'hygiène, par exemple pour la fourniture de robinets sans contact (No-Touch), de distributeurs de savon et de désinfectant, de sèche-mains et d'appareils sanitaires et bien sûr pour l'aménagement de vos espaces sanitaires.

Look & Wave

Nous allons même plus loin et pouvons également fournir des cabines sanitaires avec des portes dont l'ouverture et la fermeture se font sans contact. Cela vous donne la possibilité de rendre vos toilettes 100% sans contact pour la première fois (voir aussi notre système "Look & Wave").



BASF Nunhem

Chez BASF à Nunhem.

Les exigences en matière d'hygiène et de limitation de la propagation des bactéries sont très élevées. Loggere a équipé à la fois les vestiaires et les espaces sanitaires. Pour les vestiaires, nous avons fourni des bancs avec des étagères encadrées pour les chaussures, des casiers de rangement et des toilettes et vestiaires. Pour les sanitaires, Loggere a choisi des appareils sanitaires en acier inoxydable avec une robinetterie sans contact.



Lavabo rigole HEAVY PERFECT et la cuve de lavage PERFECT II. Tous deux sont équipés de robinets à commande par capteurs et sans contact.

Modèle Elektra de HANSA.

Nos lavabos hygiéniques avec des robinets Touch-Free contrôlés par des capteurs de CONTI+ sont utilisés dans les serres.

Piscine De Steur à Kampen & Noorderparkbad Amsterdam

L'architecte impliqué dans le développement et la conception de ces piscines recherchait des douches d'extérieur durables, résistantes au vandalisme, faciles à utiliser et résistantes au gel ou faciles à enlever. Elles qui devaient également avoir un beau design. La colonne de douche TROPIC de Loggere a attiré son attention.



Nos projets

Nous sommes fiers de nos références. Notre clientèle est large : les écoles (de sport), les piscines, les entreprises, les casernes de pompiers, les entreprises de traitement des déchets et les municipalités ont toutes leurs propres besoins. C'est pourquoi chaque demande est unique. Un look de luxe ? Sensible au vandalisme ? Ces projets montrent que Loggere a une solution adaptée à chaque question.

Collège Le Joran dans l'Ain

Un choix a été fait pour des lavabos multipostes en acier inoxydable sur pied équipés en robinetterie électronique. Ce lavabo permet aux élèves de se laver les mains en toute sécurité tout en prenant le minimum de place. La construction en inox assure la pérennité de l'ensemble.



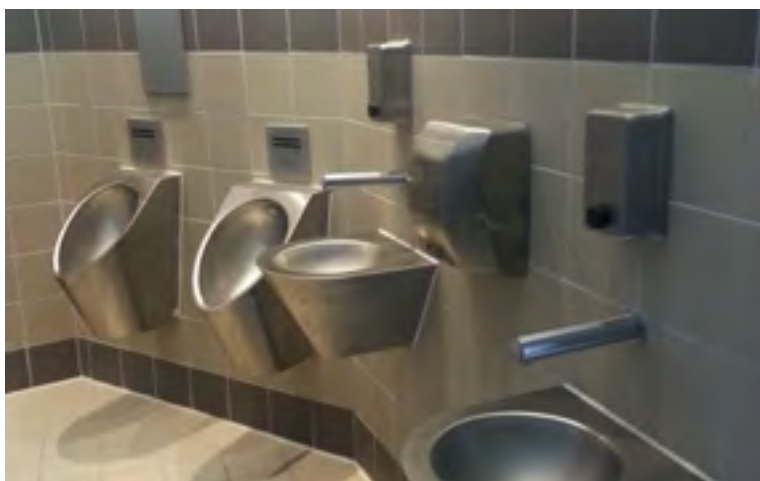
Stade de Toulouse

Une solution sur mesure pour équiper les sanitaires du stadium de Toulouse, avec des urinoirs collectifs suspendus et des lavabos rigoles avec un design spécifique.



Sanitaires publics

Loggere étudie avec vous les meilleurs possibilités pour équiper vos sanitaires publics. L'inox restant le meilleur matériau pour la pérennité et l'hygiène de vos sanitaires. Une robinetterie sans contact accompagne la plupart de nos installations.



Icônes communes :

Afin de rendre la liste des prix aussi agréable et simple que possible à consulter, voici quelques explications sur les icônes utilisées que vous pourrez trouver à côté de nombreux produits.



Produit en stock

Nous avons ce produit en stock, ce qui permet une livraison plus rapide.



CE-normes

Respecter les règles au sein de l'UE.



Personnalisation possible

Ce produit peut être fabriqué sur mesure.



Les coins arrondis

Des coins arrondis pour plus de sécurité.



Adapté aux handicapés

Produits adaptés aux personnes à mobilité réduite.



Hygiénique

Les bactéries s'accrochent plus difficilement à ce produit.



Résistant au vandalisme

Des produits spécialement conçus pour les lieux à haut risque de dégradation.



Anti-suicide

Les produits spécialement conçus contre les tentatives de suicide.



Nouveaux produits

Nouveaux produits du catalogue Loggere.



Non-Touch

Les produits avec un système sans contact.

Contact

Si vous avez des questions et/ou des remarques de quelque nature que ce soit n'hésitez pas à nous contacter.

Vous pouvez le faire en nous appelant de France au **04 77 02 24 04**, de Belgique au 03 317 03 73 ou des Pays-Bas au 076 524 0833.

Vous pouvez également nous contacter par e-mail : office@loggere.com



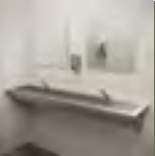
Manus Loggere
GM Loggere Metaalwerken



Frederic Ollagnon
Gérant Loggere France

Hygiène

Distributeurs de savon sans contact • Sèche-mains • Robinets • Stations • Douches • Autres solutions

8**Lavabos Rigoles**

Lavabos rigoles mureaux et Lavabos rigoles sur pieds en acier inox • Fontaines circulaires

23**Lavabos**

Lavabos individuels et collectifs • Lavabo posé au sol • Lavabos muraux • Vasques à encastrer

48**WC et urinoirs**

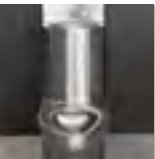
Cuvettes WC posées et suspendues • WC turcs • Urinoirs • Urinoirs collectifs • Déclenchements

72**Fontaines à boire**

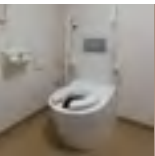
Fontaines à boire suspendues et autoportantes pour l'intérieur et l'extérieur

96**Douches et bains**

Douches encastrées • Panneaux de douche • Douche d'extérieur • Baignoire bébé

110**Anti-vandalisme**

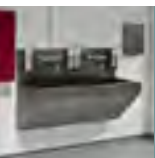
Lavabos • WC et combinaisons anti-vandalisme • Douches • Accessoires

124**PMR**

Lavabos • WC et combinaisons pour les handicapés • Barre de maintien • Sièges de douche

154**Utilitaire**

Lavabos industriels • Bassins de vidage • Vidoir • Collecteur de sable • Lave-bottes

166**Médical**

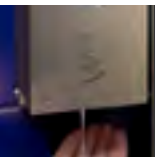
Lave-mains chirurgical • Lavabos multipostes • WC • Lavabos • Robinets • Accessoires

174**Catering**

Lavabo collectif industriels • Eviers professionnels • Lave-mains Hygiène • Plonges • Tables

184**Robinets**

Robinetterie muraux • Robinetterie de lavabo • Solutions anti-vandalisme • Vidages

194**Accessoires**

Distributeurs de savon / de serviettes et de papier • Sèche-cheveux et sèche-mains • Autres

229

Hygiène

Pour nous l'hygiène est prioritaire, raison pour laquelle nous démarrons notre Book avec ce chapitre et un aperçu des produits sans contact à commande automatique les plus populaires, tels que les distributeurs de savon et de gel désinfectant, les panneaux et colonnes de douche à commande infrarouge, les robinets électroniques IR, les lave mains hygiène.

Les appareils sanitaires sans contact ou à commande automatique sont privilégiés de nos jours en raison du moindre risque d'infection et de transmission de pathogènes, aussi pour leur facilité d'utilisation et les économies réalisées



Distributeur de solution hydro-alcoolique sous forme de spray Contura II

- Ce distributeur automatique distribue le gel désinfectant via un spray sur les mains. Cette façon d'étaler garantit une meilleure répartition du gel sur les mains et évite les coulures sur le sol. Sa très grande capacité permet une utilisation fréquente dans des zones à fort trafic telles que les centres commerciaux, les gares, les aéroports, etc.

Alimentation électrique : 220V AC, puissance : 16 W.

Viscosité recommandée de 0 à 6500 CPS.

Volume : ≤ 2100 ml, poids : 2 kg.

• **Matériau:**

Acier inoxydable AISI 304, finition brossée.

• **Dimensions:**

Ø 153 x P 162 x H 269 mm

Art.	Description
870345	Elek. distributeur en spray Contura II pour gel désinfectant



870341

Options

Art.	Description
870341	Support Robusto en acier inoxydable



Distributeur de savon hydro-alcoolique - ou gel désinfectant Contura III

- Ce distributeur de savon hydro-alcoolique ou de gel désinfectant avec capteur infrarouge répond aux besoins actuels en matière de dispositifs de distribution de désinfectant pour les mains. Sa finition robuste en acier inoxydable lui permet de s'adapter à tous les types de lieux publics. En outre, le système de distribution automatique garantit que le savon ou le gel désinfectant distribué est distribué de manière précise et économique, de sorte qu'il n'y ait pas de gaspillage. Alimentation électrique Piles DC9V/AA (6pcs), 16W. Viscosité recommandée de 0 à 6500 CPS.

Volume : 700 ml, poids : 1,1 kg.

• **Matériau:**

Acier inoxydable AISI 304, finition brossée.

• **Dimensions:**

Ø 100 x P 110 x H 220 mm

Art.	Description
870344	Distributeur de savon hydro-alcoolique - ou gel désinfectant Contura III



870341

Options

Art.	Description
870341	Colonne Robusto en acier inoxydable
870342	Support Easy en acier époxy noir



870342



Distributeur de savon hydro-alcoolique - ou gel désinfectant Robusto - très grand volume

• Ce distributeur de savon ou de gel désinfectant est particulièrement adapté au lavage et à la désinfection régulière des mains. Son activation sans contact rend la propagation des virus et des bactéries pratiquement impossible. Le capteur infrarouge prélève automatiquement la bonne quantité de savon ou de gel ainsi les déchets sont évités. Grâce à son réservoir de savon ou de gel extra large, il est très adapté aux endroits où beaucoup de gens circulent.

Alimentation électrique par batteries DC6V/AA (4pcs).

Viscosité recommandée de 0 à 6500 CPS.

Volume: 1100 ml,

• **Matériau:**

Acier inoxydable AISI 304, finition brossée, poids : 1,1 kg.

• **Dimensions:**

L 130 x P 80 x H 260 mm

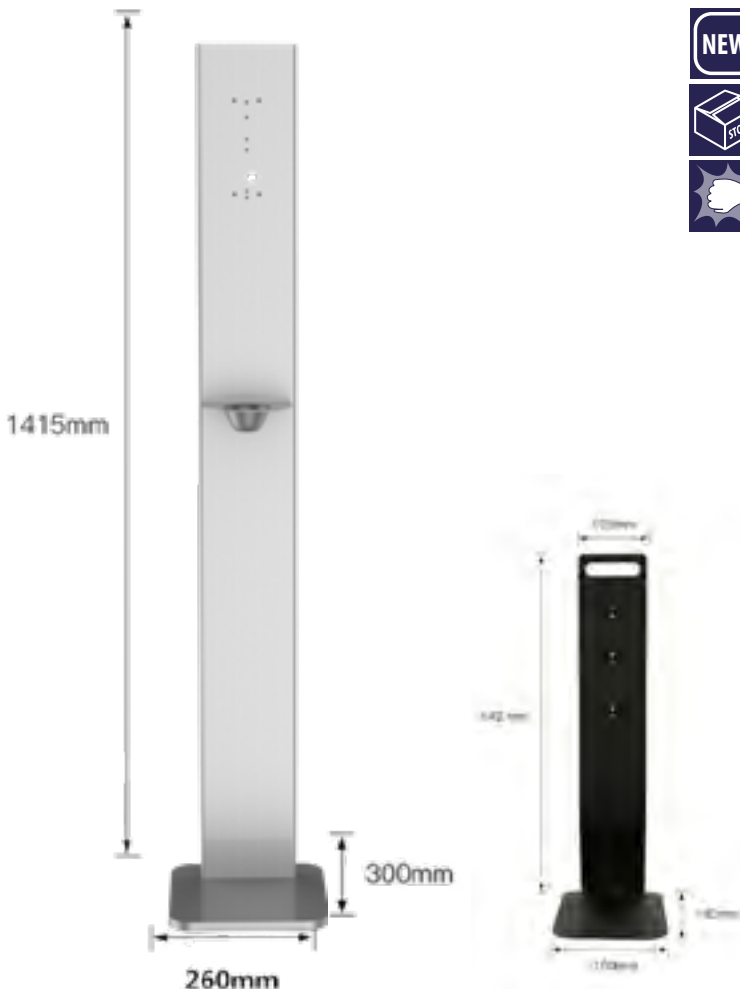


Art.	Description
870343	Elek. Distributeur de savon hydro-alcoolique - ou gel désinfectant Robusto - très grand volume



Options

Art.	Description
870341	Colonne Robusto en acier inoxydable
870342	Support Easy en acier époxy noir



Supports Robusto & Easy pour distributeurs

ROBUSTO:

• Ce support est adapté à nos distributeurs de savon et de gel désinfectant (870343, 870344 et 870345). Grâce à la lourde plaque de base et à la structure en acier inoxydable, ce support est parfaitement adapté aux besoins d'une utilisation dans les lieux publics. Matériel de montage inclus. Poids : 8 kg.

• **Matériau:**

Acier inoxydable AISI 304, finition brossée

• **Dimensions:**

L 260 x L 300 x H 1415 mm

EASY:

• Ce petit support de table est conçu pour créer une station de désinfection de table et est compatible avec nos distributeurs de savon et de gel désinfectant (n° 870343 et 870344). Facile et rapide à installer. Ce support de table autoportant peut être placé sur des bureaux, des banques, des comptoirs, etc. Matériel de montage inclus. Poids : 1,3 kg.

• **Matériau:**

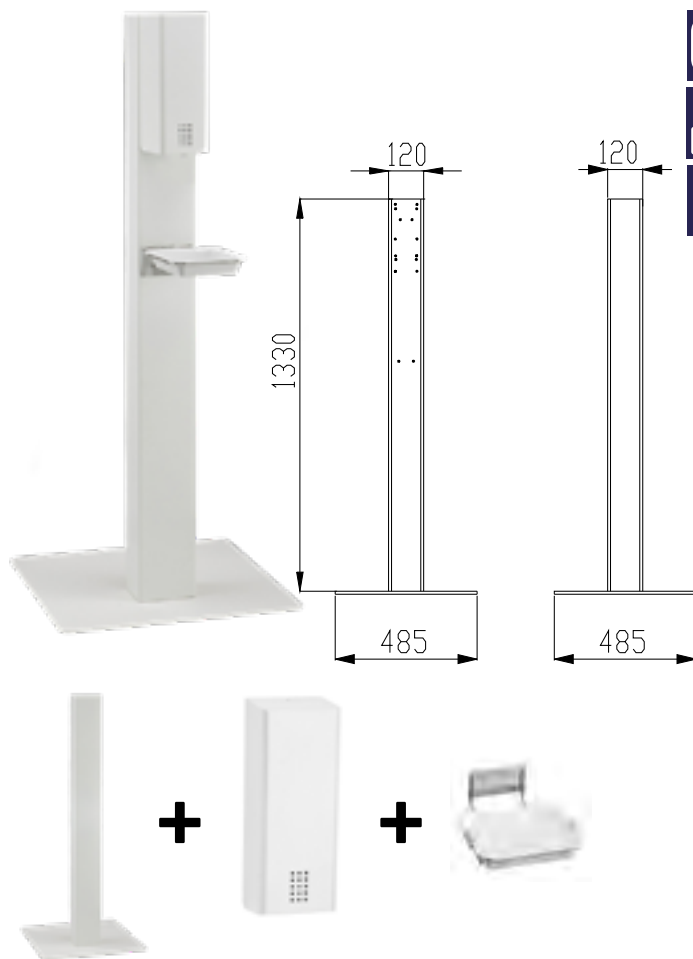
Acier époxy noir

• **Dimensions:**

L 160 x P 180 x H 542 mm

Art.	Description
870341	Colonne Robusto en acier inoxydable
870342	Support Easy en acier époxy noir





Colonne / distributeur de savon et bac récepteur Proox

- Distributeur électronique de lotion et de savon avec fixations murales. Volumètre composé de perforations rondes de 4 mm sur le devant. Le distributeur de savon peut fonctionner avec (4 x 1,5V, AA) ou, en option, avec une prise directe de 230V. Réservoir de remplissage avec couvercle. Volume du réservoir de recharge d'environ 0,8 litre. Amovible pour le nettoyage. Serrure invisible. Clé, vis et chevilles en acier inoxydable incluses.

- Support pour monter le distributeur de lotion et de savon. Convient pour être placé à l'entrée d'un bâtiment, entre des bureaux, dans un entrepôt...

- Support de bac d'égouttage avec récipient en plastique, amovible.

• Dimensions:

Distributeur de savon et de lotion : L 180 x P 120 x H 320

Support : L 120 x P 90 x H 1330 mm

Base : L 485 x L 485 mm

Support de bac d'égouttage avec récipient en plastique:

L 190 x P 190 x H 96 mm

Art.	Description
871591*	Distributeur électronique de gel et de savon - ONE snowfall
870350*	Support pour distributeur de gel et de savon - ONE snowfall
870352*	Ensemble : distributeur snowfall avec support et bac d'égouttage
871564*	Bac et support - ONE pure



Distributeur de savon et de gel désinfectant avec commande coudée Easy Safe II et III

- Distributeur de gel désinfectant, de lotions et de savons liquides. Poignée de commande en acier inoxydable. 3 réglages de dosage (max. 1,5 ml par pression) pour 500 ml ou 1000 ml disponible. Support mural avec kit de montage inclus.

• Matériau:

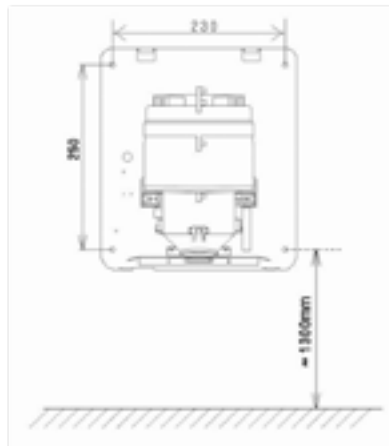
Boîtier : aluminium, support : acier inoxydable, AISI 304

• Dimensions:

Easy Safe II (500 ml): L 80 x P 85 x H 245 mm

Easy Safe III (1000 ml): L 95 x P 90 x H 290 mm

Art.	Description
870618	Distributeur de savon et de gel désinfectant avec commande au coude Easy Safe II - 500 ml
870619	Distributeur de savon et de gel désinfectant avec commande au coude Easy Safe III - 1000 ml



Sèche-mains Notos 9

- Sèche-mains électronique avec boîtier en acier inoxydable pour support mural. Moteur électronique très puissant activé par un capteur infrarouge. Avec indicateur LED vert/rouge. Temps de séchage 7-12 secondes. Distance de détection 12 cm (+/- 3 cm). Arrêt automatique après 60 secondes. Vis et chevilles en acier inoxydable incluses.
- **Alimentation:** AC220-240V, 50/60 Hz,
- **Puissance:** 1800 W
- **Matériau:** Acier inoxydable, AISI 304, épaisseur 1,5 mm, finition acier inoxydable brossé, blanc ou noir.
- **Dimensions:** L 270 x P 170 x H 310 mm
Hauteur d'installation recommandée : 1200 mm
Pour les personnes handicapées : 970 mm, pour les enfants : 900 mm

Art.	Description
850905	Sèche-mains Notos en acier inoxydable
850906	Sèche-mains Notos en acier epoxy blanc
850907	Sèche-mains Notos en acier epoxy noir

Pièces de rechange

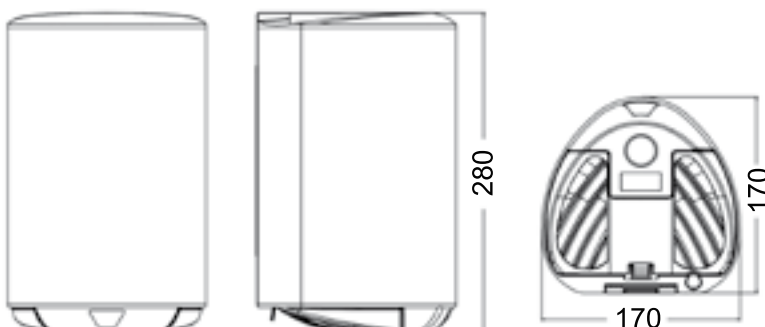
Art.	Description
850909	Pièce de rechange: Carte à circuit imprimé
850908	Pièce de rechange: Corps de chauffe
850910	Pièce de rechange : capteur



Sèche-mains Notos II

- Sèche-mains avec boîtier en acier inoxydable pour montage mural, design rond qui s'adapte bien au distributeur de savon Contura III, le moteur est activé par le capteur infrarouge. Durée de séchage 10 à 12 secondes, vitesse : 68m/S. Disponible en 2 couleurs ; acier inoxydable brossé et époxy noir. Classe d'étanchéité : IP13.
- **Filtre:** Filtre à gros grains.
- **Puissance:** 500W.
- **Alimentation électrique:** AC110V/AC220V, 50Hz-60Hz, 1150-1550W,
- **Matériau:** Boîtier : acier inoxydable AISI 304, finition satinée ou noire
Autres parties : Plastique, couleur noire
- **Dimensions:** L 280 x P 153 x H 162 mm

Art.	Description
870346	Sèche-mains Notos II - acier inoxydable
870347	Sèche-mains Notos II - en acier epoxy noir





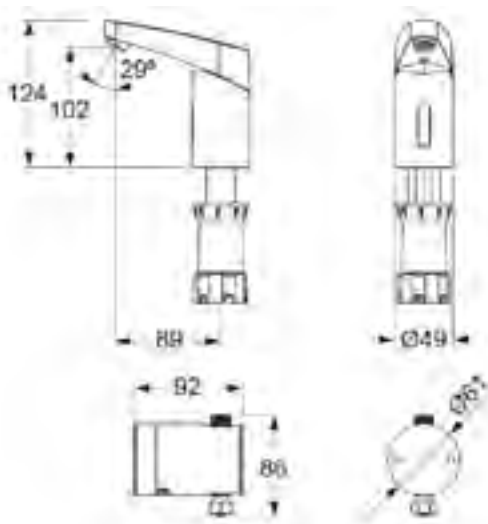
CONTI+ Robinet pour lavabo électronique Umaxx eau froide ou pré-mélangée



• Robinet électronique, détection infra rouge. Boîtier pile ou transformateur déporté étanche. Electrovanne à fermeture progressive. Mousseur économiseur d'eau. Avec clapet anti-retour et filtres intégrés. Fonction Touch qui permet le réglage de la distance de détection, la possibilité de stopper le fonctionnement pour le nettoyage, et de régler les rinçage hygiéniques. Avec aérateur inclinable. Connexion: 3/8"



- **Matériau:**
Laiton chromé
- **Dimensions:**
124 mm de haut, longueur du robinet : 89 mm
- **Raccordements:**
Approvisionnement en eau : "
- **Normes:**
DIN EN 200; CE, DVGW, WRAS.

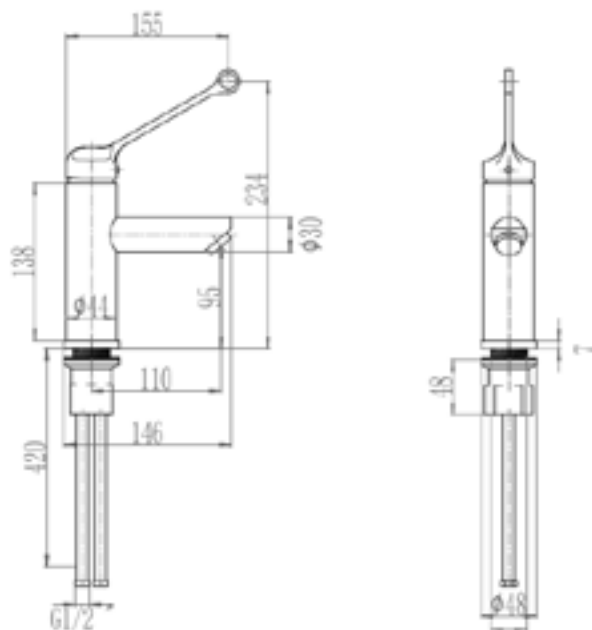


Art.	Description
13304011	Robinet de lavabo électronique Umaxx eau froide ou pré-mélangée batterie
13305011*	Robinet de lavabo électronique Umaxx eau froide ou pré-mélangée transformateur
13305611*	Robinet de lavabo électronique Umaxx eau froide ou pré-mélangée gestion centralisée

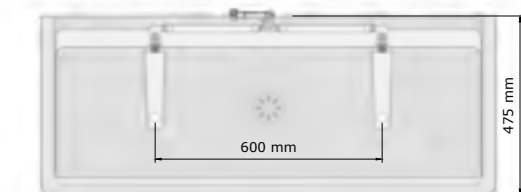
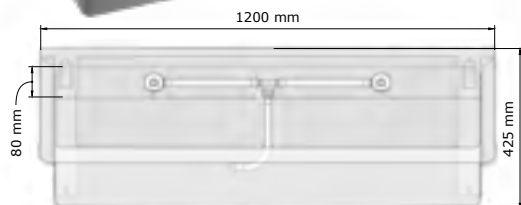
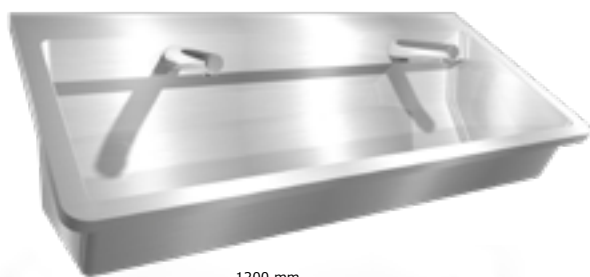


Mitigeur de lavabo avec commande au coude Eau chaude et froide Easy Safe

- Mitigeur de lavabo Easy Safe avec commande coudée. Comprend les connexions flexibles " bin. dr. et set de fixation.
- **Matériau:**
Robinet : acier inoxydable AISI 304, poli haute brillance
Lever : laiton chromé
Intérieur : Cartouche en céramique
- **Dimensions:**
234 mm de hauteur, longueur du robinet : 110 mm
- **Raccordements:**
Approvisionnement en eau : "



Art.	Description
980680	Mitigeur de lavabo avec commande au coude Easy Safe



Lavabo rigole Perfect II avec tuyauterie, eau froide ou pré-mélangée



• Lavabo rigole, montage mural avec dossier intégré supportant la robinetterie. Les coins sont arrondis pour faciliter le nettoyage. Le vidage est central pour faciliter l'écoulement d'eau. La tuyauterie (Viega smartpress) multicouche est montée en usine avec les raccords pour la robinetterie fixés au moyen de S clips et de 2 écrous.



• Robinets:

Robinetterie électronique murale à eau froide ou prémélangée Hansa Electra (assemblée et extrudée).



• Matériau:

Acier inox, AISI 304, épaisseur 1,2mm, finition brossée. Panneau latéral à double paroi: 2,4 mm épaisseur.



• Dimensions:

P 475 x H 425 mm
Longueur du lavabo rigole: voir le tableau ci-dessous. Autres dimensions sur demande (délai de livraison).**



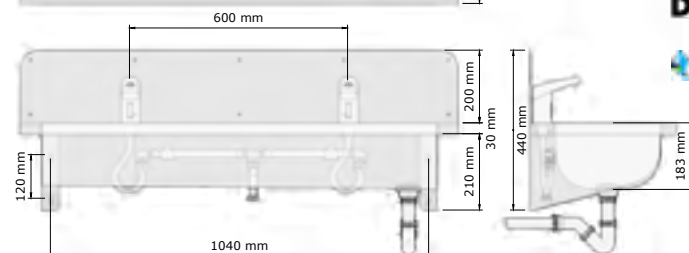
• Raccordements:

Arrivée d'eau: 1/2" BI
Écoulement d'eau: 1 1/2"



Art.	Description
472120	Lavabo rigole Perfect II: 1200 mm, Tuyauterie pour eau froide ou pré-mélangée
472180	Lavabo rigole Perfect II: 1800 mm, Tuyauterie pour eau froide ou pré-mélangée

D'autres tailles et modèles peuvent être trouvés à partir de la page 31



Lavabo rigole Easy IV Umaxx avec dossier



• Lavabo rigole avec dossier, pour montage mural, avec supports muraux intégrés et banc de robinetterie, incl trous de robinetterie et robinets électronique Conti+ Umaxx sur batterie.



• Matériau:

Acier inox, AISI 304, épaisseur 1,2mm, finition brossée.



• Dimensions:

P 400 x H 240 mm
H dossier: 200 mm.
Longueur du lavabo rigole: voir le tableau ci-dessous. Autres dimensions sur demande (délai de livraison).**



• Raccordement:

Bouchon de vidage 1/2" avec grille de trous légèrement incurvée Ø 83mm, incl. siphon, sans trop-plein.



Art.	Description
429120	Lavabo rigole Easy IV Umaxx avec dossier 1200mm, 2 postes de 600 mm
429140	Lavabo rigole Easy IV Umaxx avec dossier 1400mm, 2 postes de 700 mm
429180	Lavabo rigole Easy IV Umaxx avec dossier 1800mm, 3 postes de 600 mm
429210	Lavabo rigole Easy IV Umaxx avec dossier 2100mm, 3 postes de 700 mm
429240	Lavabo rigole Easy IV Umaxx avec dossier 2400 mm, 4 postes de 600 mm

D'autres tailles et modèles peuvent être trouvés à partir de la page 36



Panneau de douche Easy - Contrôle infrarouge avec une batterie lithium XTRA

• Loggere Easy : panneau de douche robuste en acier inoxydable, pour l'eau froide ou pré-mélangée. Avec pommeau de douche chromée anti-vandalisme et nécessitant peu d'entretien, avec plaque de protection anti-calcaire Easy clean. Débit volumétrique 6 l/min. Commande infrarouge à fermeture automatique, durée de la douche 30 secondes. Rinçage à cycle fixe de 30 sec. 48 heures après la dernière utilisation. Incl. ½" électrovanne bi-stable 6V-DC et batterie "Lithium XTRA" avec une durée de vie extrêmement longue de plus de 10 ans.

• **Matériau:**
Acier inoxydable, AISI 304, épaisseur 1,5 mm.
Finition acier inoxydable brossé ou époxy blanc.

• **Dimensions:**
Easy I: L 110 x P 50 x H 1100 mm
Easy II: L 170 x P 50 x H 1100 mm

• **Raccordement:**
Raccordement par flexible ½"

Art.	Description
769004	Panneau de douche Easy I en acier inoxydable Infrarouge avec batterie lithium XTRA
769005	Panneau de douche Easy I, revêtement époxy blanc Infrarouge avec batterie lithium XTRA
769104	Panneau de douche Easy II en acier inoxydable Infrarouge avec batterie lithium XTRA
769105	Panneau de douche Easy II, revêtement époxy blanc Infrarouge avec batterie lithium XTRA



9600100

Pièces de rechange

Art.	Description
9600100	Pomme de douche à économie d'eau Easy



Panneau de douche Easy - Contrôle infrarouge avec batterie, programmable

• Logger Easy : panneau de douche robuste en acier inoxydable, pour l'eau froide ou pré-mélangée. Avec pommeau de douche chromée anti-vandalisme et nécessitant peu d'entretien, avec plaque de protection anti-calcaire facile à nettoyer.

• Débit volumétrique 6 l/min. Commande infrarouge à fermeture automatique, durée de la douche réglable et rinçage par cycle. Incl. ½" électrovanne bi-stable 6V-DC et batterie "Lithium XTRA" avec une durée de vie extrêmement longue de plus de 10 ans.

• **Matériau:**
Acier inoxydable, AISI 304, épaisseur 1,5 mm.
Finition acier inoxydable brossé ou époxy blanc.

• **Dimensions:**
Easy I: L 110 x P 50 x H 1100 mm
Easy II: L 170 x P 50 x H 1100 mm spécial rénovation

• **Raccordement:**
Raccordement par flexible ½"

Art.	Description
769008	Panneau de douche Easy I en acier inoxydable IR avec batterie, programmable
769009	Panneau de douche Easy I, revêtement époxy blanc / IR avec batterie, programmable
769108	Panneau de douche Easy II en acier inoxydable IR avec batterie, programmable
769109	Panneau de douche Easy II, revêtement époxy blanc / IR avec batterie, programmable



9600100

Pièces de rechange

Art.	Description
9600100	Pomme de douche à économie d'eau Easy



Panneau de douche Easy - Contrôle infrarouge pour boîtier de commande, programmable

• Loggere Easy : panneau de douche robuste en acier inoxydable, pour l'eau froide ou pré-mélangée. Avec pommeau de douche chromée anti-vandalisme et à faible entretien, économisant l'eau, avec plaque de protection anti-calcaire facile à nettoyer. Peut être connecté au boîtier de contrôle Easy. Débit volumétrique 6 l/min. Commande infrarouge à fermeture automatique, durée de la douche réglable et rinçage par cycle. Incl. 1/2" Electrovanne bi-stable 24 V-DC. Peut être connecté au boîtier de commande Easy 12W.

• Matériau:

Acier inoxydable, AISI 304, épaisseur 1,5 mm.
Finition acier inoxydable brossé ou époxy blanc.

• Dimensions:

Easy I: L 110 x P 50 x H 1100 mm
Easy II: L 170 x P 50 x H 1100 mm spécial rénovation

• Raccordement:

Raccordement par flexible 1/2"

Art.	Description
769012	Panneau de douche Easy I en acier inoxydable, IR pour boîtier de commande, programmable
769013	Panneau de douche Easy I, revêtement époxy blanc, IR pour boîtier de commande, programmable
769112	Panneau de douche Easy II en acier inoxydable, IR pour boîtier de commande, programmable
769113	Panneau de douche Easy II, revêtement époxy blanc, IR pour boîtier de commande, programmable



9600100

Pièces de rechange

Art.	Description
9600100	Pommeau de douche à économie d'eau Easy
769301	Boîtier de contrôle Easy



Système de commande de douche intégré Easy

• Système de contrôle infrarouge Easy pour les douches, composé d'un capteur de contrôle infrarouge pour un montage mural de 4 mètres. Câble de connexion et électrovanne 1/2", connexion jack 15 mm. L'ensemble est fourni avec les accessoires de connexion nécessaires. A connecter à un boîtier de commande Easy shower 12W.

Art.	Description
769210	Système de contrôle de douche intégré Fonctionnement Easy infrarouge sur batterie
769211	Système de contrôle de douche intégré Easy Commande infrarouge avec transformateur

Pièces de rechange

Art.	Description
974014	Capteur de contrôle infrarouge Easy à installer au mur avec un câble de raccordement de 4 mètres. Dimensions Ø 84 mm



9600100/9600210

Options

Art.	Description
9600100	Pommeau de douche mural Easy 6l par minute
9600210	Pommeau de douche mural Easy 6l par minute



769301

Contrôle de plusieurs systèmes de douche

Art.	Description
769301	Boîtier de douche 12W facile à utiliser

Douches hygiéniques



Tropic Creativ

Tropic Square

Tropic Rondo

Tropic Carousel



Douche sur pied Tropic avec cellule infrarouge

• **Opération:** bouton poussoir avec cellule infrarouge avec éclairage LED indication de température, en option rinçage hygiénique toutes les 24/48 heures, raccordement à l'eau froide ou pré-mélangée, en bas, avec électrovanne 1/2", boîtier en acier inoxydable encastré dans le sol avec ancrages pour béton, tuyauterie prête à raccorder avec robinet d'arrêt, 1/2", colonne de douche fixation par bride, colonne de douche démontable.

• **Matériau:**

Boîtier d'installation : acier inoxydable, AISI 304, épaisseur 2,0 mm, finition brossée.

Tube : acier inoxydable, AISI 316, épaisseur 3,0 mm, finition brossée.

• **Dimensions:**

Hauteur : 2200 mm, tube vertical Ø 85 mm

Modèles spéciaux sur demande.

Douche sur pied Tropic Square

Art.	Description
762100	Douche sur pied Tropic Square : cellule infrarouge sur batterie
762101	Douche sur pied Tropic Square : cellule infrarouge avec transformateur

Douche sur pied Tropic Rondo

Art.	Description
764100	Douche sur pied Tropic Rondo : cellule infrarouge sur batterie
764101	Douche sur pied Tropic Rondo : cellule infrarouge avec transformateur

Douche sur pied Tropic Creativ

Art.	Description
765100	Douche sur pied Tropic Creativ : cellule infrarouge sur batterie
765101	Douche sur pied Tropic Creativ : cellule infrarouge avec transformateur

Douche sur pied Tropic Carousel (4 personnes)

Art.	Description
785100	Douche sur pied Tropic Carousel : 4 diffuseurs et 4 cellules infrarouge sur batterie
785101	Douche sur pied Tropic Carousel : 4 diffuseurs et 4 cellules infrarouge avec transformateur



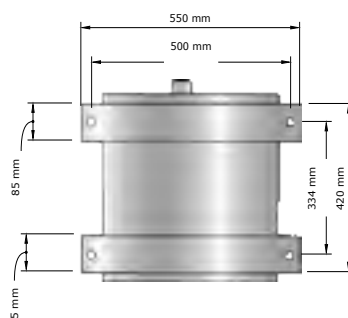
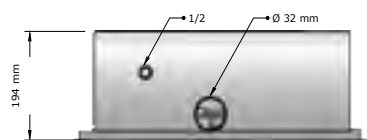
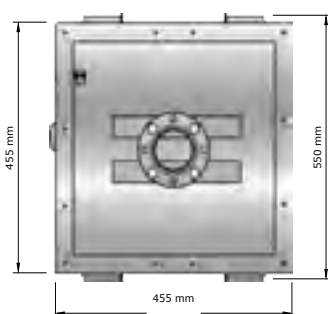
Détail :
capteur infrarouge



Tête de pulvérisation
Easy-clean pour éliminer
facilement les dépôts calcaires



Caisson en acier inoxydable avec des ancrages en béton. Tuyauterie prête à être raccordée avec le robinet 1/2", fixation de la colonne de douche au moyen de raccords intégrés dans la boîte d'encastrement.



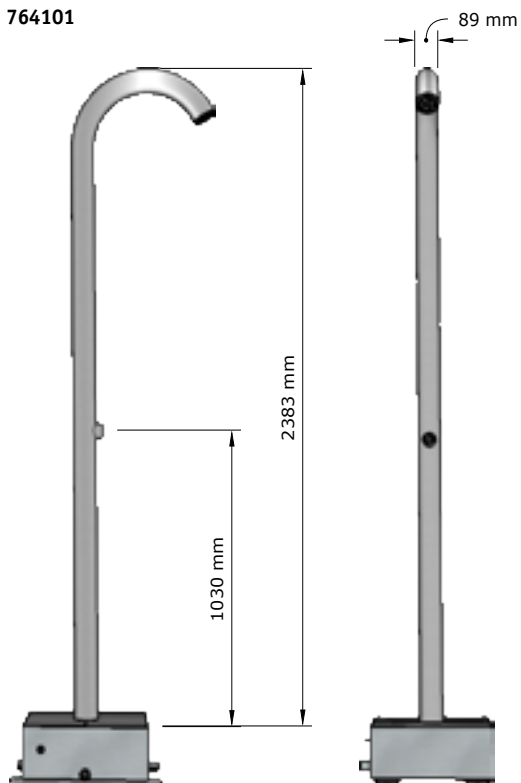
Les douches Tropic Square, Rondo, Creativ et Carousel sont également disponibles avec un fonctionnement sur batterie Piezo ou sur transformateur. Pour les prix, veuillez vous référer à la page 120.



Détail :
Contrôle PIEZO
électrique avec LED

Tropic Rondo

764100
764101



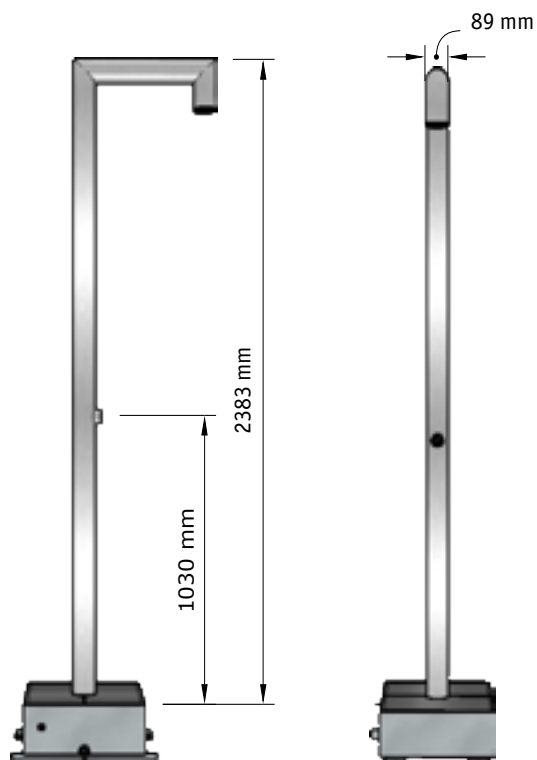
Tropic Creativ

765100
765101



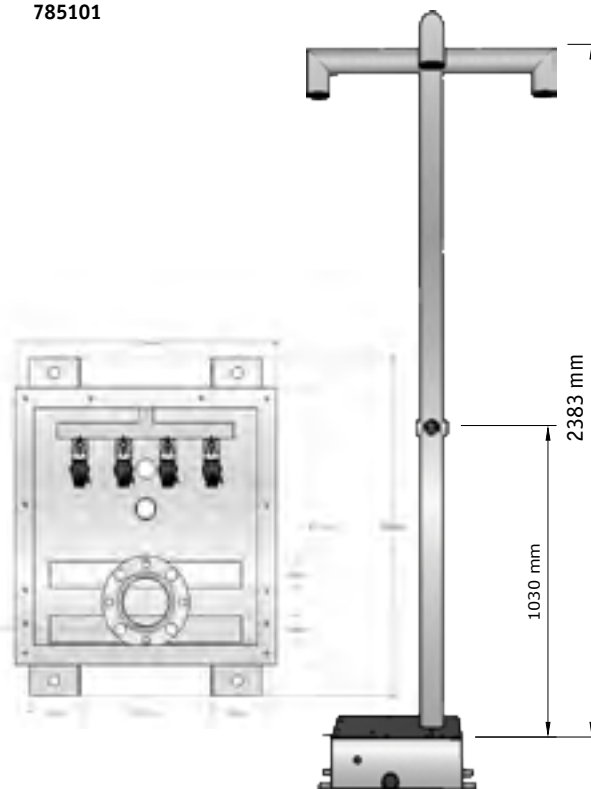
Tropic Square

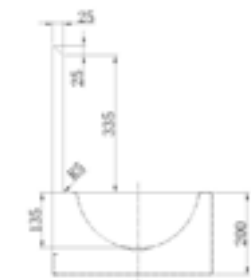
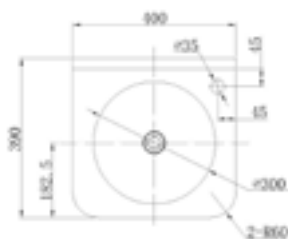
762100
762101



Tropic Carousel

785100
785101





Lavabo hygiénique 2E

• Lavabo hygiénique pour montage mural avec cuve ronde, fonctionnement par robinet électronique, avec dossier de 360 mm. Fourni avec des tuyaux flexibles, une bonde à grille 1¼" et un siphon. Très adapté à la restauration et à l'industrie

• Matériau:

Acier inoxydable, AISI 304, épaisseur 1,0 mm, finition brossée.

• Dimensions:

L 400 x P 390 x H 560 mm

Vasque Ø 300 mm

• Raccordement:

Alimentation : ½"

Vidage : Ø 32 mm



13304011

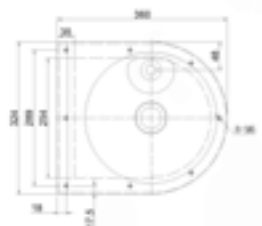


9270100



10090211

Art.	Description
130713	Lavabo hygiénique 2E cuve ronde, dossier avec robinetterie électronique Umass (13304011) - batterie
130717	Lavabo hygiénique 2E cuve ronde, dossier avec robinetterie électronique Dolphin (9270100) - batterie
130721	Lavabo hygiénique 2E cuve ronde, dossier avec robinetterie électronique Flamingo (10090211) - batterie
130725	Lave-mains hygiène 2E En acier inox AISI 316 au lieu de 304 avec robinet IR Umass (13304011) - batterie



Fontaine à boire suspendue Flow I Senso contrôle des capteurs

• Fontaine à boire avec bol rond, modèle mural, vidage à grille 1¼" avec robinet à boire électronique en acier inoxydable ; alimentation et évacuation par le mur. Avec plaque de fermeture amovible. Livré avec flexible " à ½" bin. dr., siphon, alimentation en eau ½",

• Matériau:

Acier inoxydable AISI 304, épaisseur 1,2 mm, finition brossée

• Dimensions:

L 324 x L 360 x H 290 mm

Vasque Ø 280 mm, D 50 mm

Hauteur du bac: 215 mm

• Raccordement:

Entrée ½", sortie Ø 32 mm



981044



981045

Art.	Description
1301611	Fontaine à boire Easy Flow I Senso avec bec à boire électronique

Options

Art.	Description
981044	Col de cygne électronique
840101	Distributeur de savon mini eureka

Pièces de rechange

Art.	Description
981045	Robinet à boire électronique



Lavabo mobile en acier inoxydable SOLO

• Lavabo autonome et mobile en acier inoxydable, rectangulaire avec coins intérieurs arrondis. Livré avec 2 bidons en plastique de 16L chacun. Un pour l'eau propre et un pour l'eau sale. Comprend un robinet composé d'une pompe à pied et d'un robinet réglable. Inclut 2 roues pour faciliter le déplacement. Certificat d'hygiène alimentaire. Haute qualité environnementale.

• Matériel:

Acier inoxydable AISI 304, finition brossée

• Dimensions:

L 460 x P 380 x H 1000 mm (18 kg)

Art.	Description
130790	Lavabo mobile en acier inoxydable SOLO



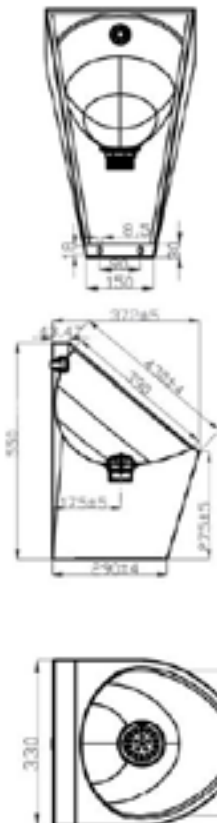
Urinoir Creativ - Futura Flush

Les urinoirs suspendus LOGGERE sont proposés avec un système Thermo Flush appelé "Futura Flush". Il s'agit d'un système dans lequel la chasse d'eau de l'urinoir est régulée par un capteur de chaleur. Les propriétés suivantes font de ce système un must :

- Le système est invisible, esthétique, discret et en même temps à l'épreuve du vandalisme ;
- L'installation du système est rapide et sans problème ;
- La maintenance est simple et rapide ;
- Le capteur est placé contre la face inférieure de l'urinoir ;
- Toutes les fonctions sont intégrées dans l'urinoir.
- Convient à la fois au secteur et aux batteries.

Urinoir suspendu, fixation par l'espace sanitaire, avec alimentation en 1/2 "et vidage en 1 1/4" bonde en acier inoxydable, buse en laiton chromé, Livré avec siphon Ø 40mm. Montage simple avec clip en S fourni et 2 vis

- **Matériau:** Acier inoxydable, AISI 304, épaisseur 1,2 mm, finition brossée
- **Dimensions:** L 330 x P 372 x H 550 mm
- **Raccordement:** Entrée 1/2", sortie Ø 32 mm



Urinoir Creativ avec système de rinçage basé sur la température

Art.	Description
551531	Urinoir Creativ avec Futura Flush, Support de batterie inclus
551530	Urinoir Creativ avec Futura Flush, Transformateur inclus

Autres options

Art.	Description
650023	Bati support Easy Plus pour urinoirs
52914	Système de rinçage Presto pour les urinoirs collectifs

vanne de rinçage 3/8"

boîtier de piles

capteurs

carte électrique



Cabines de WC LOOK & WAVE : la première porte sans contact !

• L'hygiène est d'une grande importance. En particulier pour prévenir la propagation des virus (comme le coronavirus). L'Organisation mondiale de la santé (OMS) rappelle régulièrement un certain nombre de mesures préventives qui doivent être prises sur le lieu de travail et dans les lieux publics. Pensez par exemple à une bonne hygiène des mains. Les risques de propagation sont, les poignées de porte et autres objets que les gens touchent souvent. Grâce au système Look & Wave, les poignées de porte sont superflues et le maintien de l'hygiène est rendu extrêmement facile.

Il n'est plus nécessaire de toucher les poignées. Avec le système Look & Wave, le sans contact de la porte des toilettes est utilisé pour la première fois : toutes les fonctions sont commandées à l'intérieur et à l'extérieur par la zone de capteurs LED. Il suffit de passer la main devant le capteur et la porte des toilettes s'ouvre. Un principe novateur qui inspire et assure encore plus d'hygiène sanitaire.

• Propriétés

- La première porte sans contact pour les toilettes
- L'innovation pour plus d'hygiène dans les toilettes
- Fonctionnement intuitif des capteurs
- Cloisons de séparation sanitaire complètement lisses pour un nettoyage aisé.
- Cloisons de séparation des WC en panneaux sandwich de haute qualité, 36 mm d'épaisseur avec surface en HPL
- Il existe une grande variété de décors et de couleurs disponibles pour ce système de cloisons de toilettes.



Contact-free opening and closing.



Ouvrir des casiers avec un smartphone

• Les utilisateurs peuvent faire fonctionner les casiers Loggere avec des smartphones, des codes PIN ou des cartes d'accès. Et si un utilisateur a perdu son mode de fonctionnement, le casier peut être libéré à distance par le responsable de l'installation. Cela rend la gestion des casiers beaucoup moins laborieuse.

Les serrures intelligentes de Loggere peuvent être facilement intégrées dans tout type d'armoire de vestiaire à ouverture par poussée, ce qui les rend sans poignée. En combinaison avec les surfaces lisses, les casiers sont donc faciles à nettoyer. C'est essentiel dans le secteur des soins et de la santé.

Les casiers doivent être sûrs et fiables. Nous avons diverses mesures de sécurité contre la mise en réserve et les coupures de courant prévues, afin que les effets personnels de vos employés soient toujours en sécurité.







Lavabo rigole

Loggere fournit une large gamme de lavabos rigoles fonctionnels de haute qualité. En plus des modèles muraux, des modèles sur pied sont également disponibles. Plusieurs personnes peuvent nettoyer ou se laver les mains en même temps sur un même bac de lavage. Tous les lavabos rigoles Loggere sont fabriqués en acier inoxydable 304 hygiénique et durable et peuvent également être fournis en différentes longueurs.

Dans cet assortiment, nous avons trois groupes principaux :

- **Lavabos rigoles suspendus:**

Les rigoles suspendues sont disponibles en différentes longueurs. Avec ou sans murs d'éclaboussures. LOGGERE offre également le choix de commander ces canaux avec ou sans robinetterie et tuyauterie.

- **Lavabo sur pied central:**

Les gouttières de lavage autonomes sont constituées de doubles gouttières de lavage suspendues à un support central. Ce support est constitué d'un lourd profilé tubulaire en acier inoxydable. Plusieurs longueurs standard sont disponibles, mais des longueurs spéciales peuvent également être fabriquées. Les îles de lavage peuvent être équipées de différents types de robinets, y compris de tuyauterie, si nécessaire.

- **Fontaines circulaires:**

Les fontaines de lavage en acier inoxydable de LOGGERE sont des vasques avec un pied central où 6 à 10 personnes peuvent se tenir debout pour se laver les mains. Le grand avantage des fontaines de lavage est qu'elles peuvent accueillir de nombreuses personnes sans prendre trop de place et que les coûts d'installation sont relativement faibles.



Wasgoot Perfect II

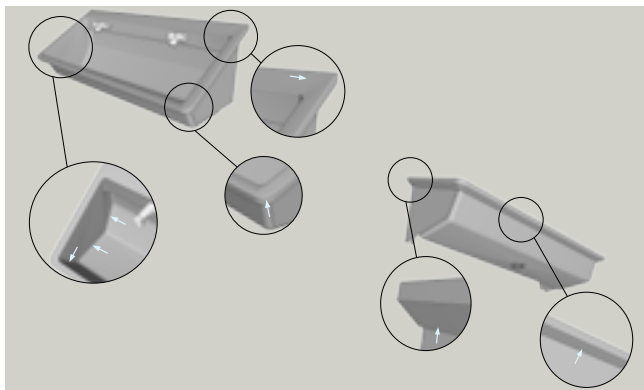
La perfection réside dans les détails. La plus grande innovation du Perfect II se situe dans les coins complètement arrondis de cette nouvelle rigole. Elle est plus hygiénique, moins sensible aux bactéries et plus facile et plus rapide à nettoyer. Cette nouvelle rigole peut aussi recevoir un seau de 13L. Le Perfect II est plein de petits ajustements, d'innovations et de trouvailles. Assez pour affirmer que le Perfect II est le lavabo rigole le plus parfait à ce jour.

- **Cadre en une seule pièce complètement plat:**

Avantage: aucun bord où la saleté ne peut s'accumuler et donc plus facile à nettoyer

- **Angles arrondis:**

Angles gauche et droite arrondis de sorte que les utilisateurs ne peuvent pas se blesser sur des points saillants.



- **Plug & Play:**

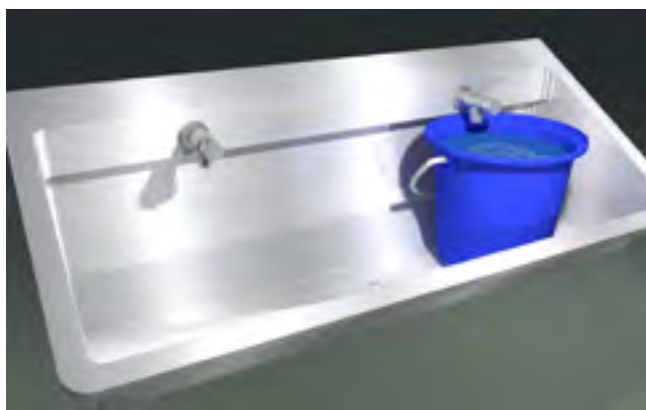
Livré avec des robinets pré-assemblés et des tuyaux VIEGA, le temps d'installation est limité. Montage facile à l'aide d'un clip en S et de deux boulons sur le côté. Aussi appelé "Plug & Play".

- **Choisissez votre robinet:**

Il existe un choix de plusieurs modèles de marques connues telles que Hansa ou Presto, mais aussi des modèles à des prix économiques.

- **Disponible en stock:**

Les longueurs standard sont de 1200 mm et 1800 mm. Disponible en stock. Autres longueurs sur demande.



- **Coin intérieurs arrondis:**

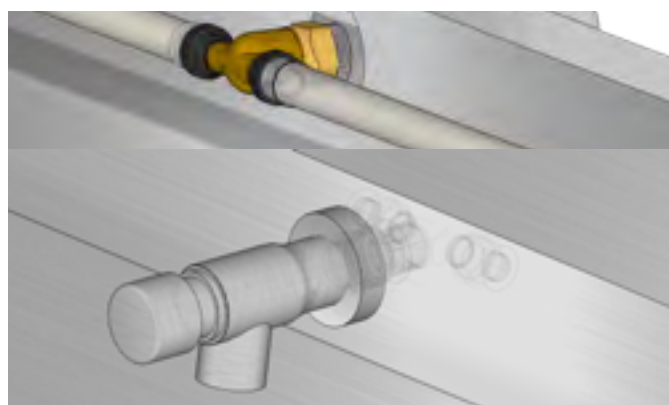
Le point le plus important est que tous les coins à l'intérieur de la rigole sont arrondis et lisses, ce qui rend le nettoyage beaucoup plus facile et rapide, le risque de bactéries limité et un avantage économique grâce à un temps de nettoyage plus court.

- **Pas de bords tranchants:**

À l'extérieur, tous les bords sont repliés vers la rigole afin qu'il n'y ait pas d'arêtes vives ou d'espaces où la saleté peut s'accumuler.

- **Très résistant:**

Rigole de lavage très robuste avec l'utilisation d'un acier inoxydable extra épais de 1,2 mm. De plus, les parois latérales sont à double paroi.



- **Les plus pour l'installateur:**

- Avoir un produit complet
- Gains de temps dans la mise en oeuvre
- Pas d'accessoires à approvisionner en plus
- Support technique de LOGGERE

- **Les plus pour le client final:**

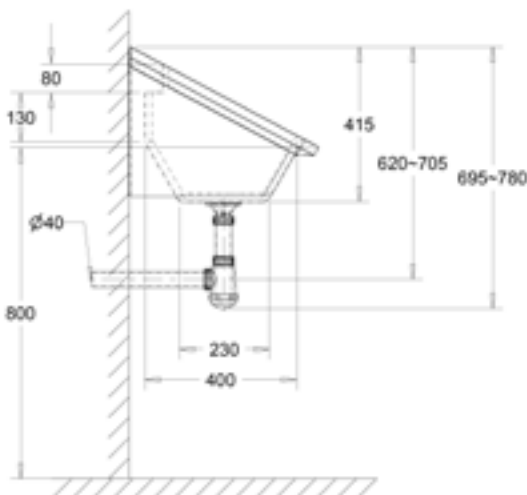
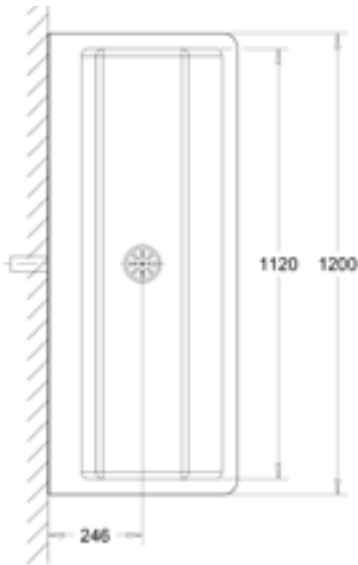
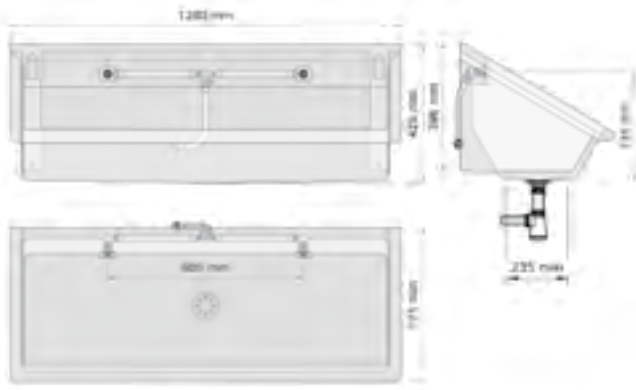
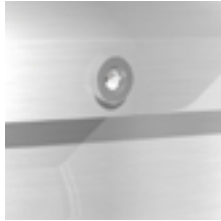
- Avoir une solution répondant à ses attentes
- Disposer d'un produit pérenne et répondant aux exigences du développement durable
- Maintenance facile
- Design contemporain

Lavabos Rigoles sur pieds Heavy Perfect II

La solution parfaite si vous avez de l'espace, les lavabos rigoles sur pieds Heavy Perfect II. Toute la tuyauterie est montée en usine dans les pieds et le support central et différents types de robinets muraux peuvent être installés. Vous pouvez ajouter en option des distributeurs de savon, de solutions désinfectantes et des distributeurs de serviettes en papier. Vous pouvez également rajouter des miroirs et des poubelles. Les longueurs standard sont de 1200 mm et 1800 mm. Autres longueurs disponibles sur demande.



Lavabo rigole mural Perfect II



Lavabo rigole Perfect II avec tuyauterie, eau froide ou pré-mélangée



• Lavabo rigole, montage mural avec dossier intégré supportant la robinetterie. Les coins sont arrondis pour faciliter le nettoyage. Le vidage est central pour faciliter l'écoulement d'eau.



La tuyauterie (Viega smartpress) multicouche est montée en usine avec les raccords pour la robinetterie fixés au moyen de S clips et de 2 écrous.



• Matériau:

Acier inox, AISI 304, épaisseur 1,2mm, finition brossée. Panneau latéral à double paroi: 2,4 mm épaisseur.



• Dimensions:

P 475 x H 425 mm
Longueur du lavabo rigole: voir le tableau ci-dessous.
Autres dimensions sur demande (délai de livraison).**



• Raccordement:

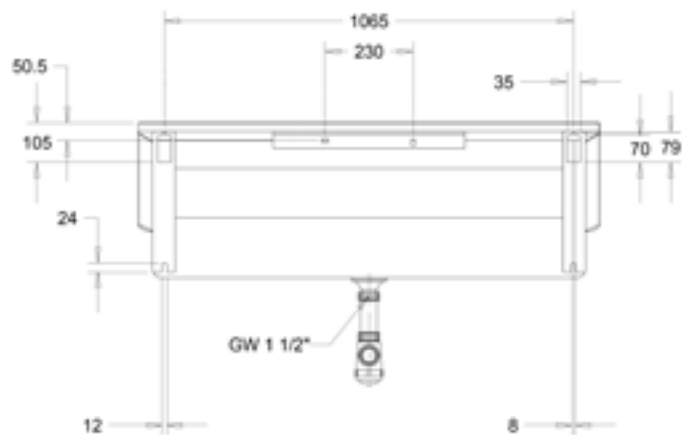
Arrivée d'eau: 1/2" BI
Écoulement d'eau: 1 1/2"

Art.	Description
470123	Lavabo rigole Perfect II: 1200 mm, Tuyauterie pour eau froide ou pré-mélangée, 2 postes de 600mm
470183	Lavabo rigole Perfect II: 1800 mm, Tuyauterie pour eau froide ou pré-mélangée, 3 postes de 600mm
470243	Lavabo rigole Perfect II: 2400 mm, Tuyauterie pour eau froide ou pré-mélangée, 4 postes de 600mm
470303	Lavabo rigole Perfect II: 3000 mm, Tuyauterie pour eau froide ou pré-mélangée, 5 postes de 600mm

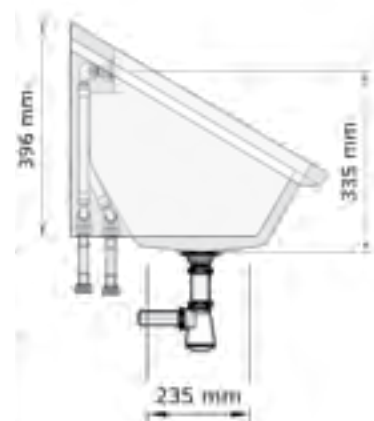
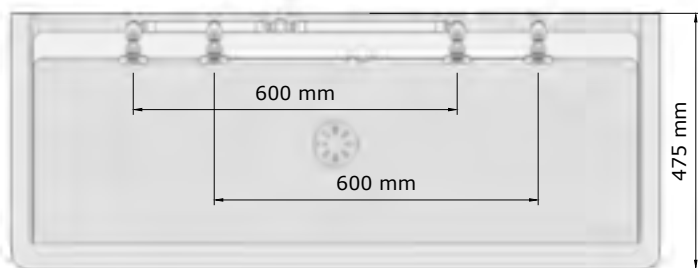
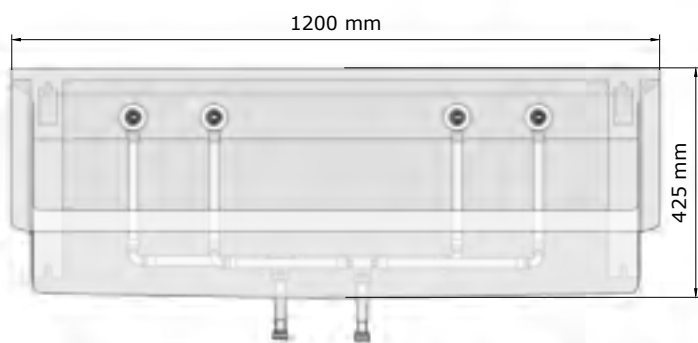
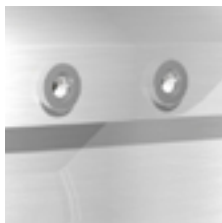


Options

Art.	Description
971901	2 mini S-clip's (fixation extra forte)
9350920*	Distributeur de savon élec. Tubular



Lavabo rigole mural Perfect II



Lavabo rigole Perfect II avec tuyauterie, eau chaude et froide



- Lavabo rigole, montage mural avec dossier intégré supportant la robinetterie. Les coins sont arrondis pour faciliter le nettoyage. Le vidage est central pour faciliter l'écoulement d'eau.



La tuyauterie (Viiega smartpress) multicouche est montée en usine avec les raccords pour la robinetterie fixés au moyen de 5 clips et de 2 écrous.



• Matériau:

Acier inox, AISI 304, épaisseur 1,2mm, finition brossée. Panneau latéral à double paroi: 2,4 mm épaisseur.



• Dimensions:

P 475 x H 425 mm
Lengte wasgoot: zie onderstaande tabel.
Andere maten op aanvraag.**



• Raccordement:

Arrivée d'eau: 1/2" BI
Écoulement d'eau: 1 1/2"

Art.	Description
470124	Lavabo rigole Perfect II: 1200 mm, Tuyauterie pour eau chaude et froide, 2 postes de 600mm
470184	Lavabo rigole Perfect II: 1800 mm, Tuyauterie pour eau chaude et froide, 3 postes de 600mm
470244	Lavabo rigole Perfect II: 2400 mm, Tuyauterie pour eau chaude et froide, 4 postes de 600mm
470304	Lavabo rigole Perfect II: 3000 mm, Tuyauterie pour eau chaude et froide, 5 postes de 600mm



Options

Art.	Description
971901	2 mini S-clip's (fixation extra forte)
9350920*	Distributeur de savon élec. Tubular

Lavabo rigole mural Perfect II



Lavabo rigole Perfect II, robinets en acier inox, eau froide ou pré-mélangée TEMPO



- Lavabo rigole, montage mural avec dossier intégré supportant la robinetterie. Les coins sont arrondis pour faciliter le nettoyage. Le vidage est central pour faciliter l'écoulement d'eau.



La tuyauterie (Viega smartpress) multicouche est montée en usine avec les raccords pour la robinetterie fixés au moyen de S clips et de 2 écrous.



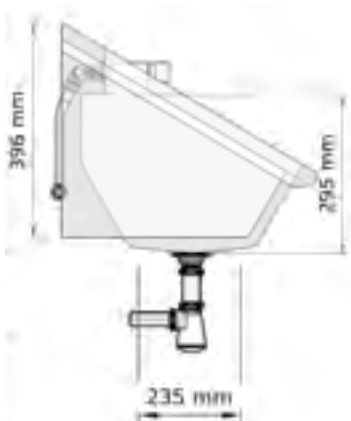
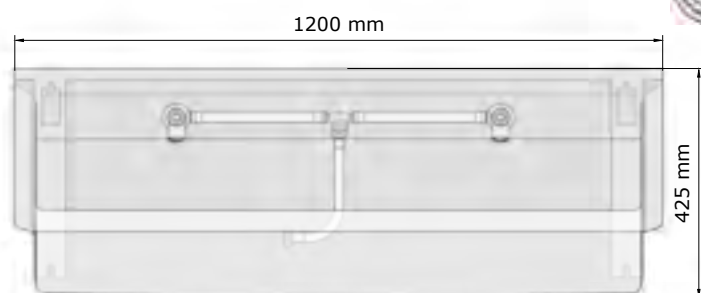
- **Robinets:**
Robinets en acier inoxydable temporisé mureaux pour eau froide ou pré-mélangée TEMPO (Livré monté)



- **Matériau:**
Acier inox, AISI 304, épaisseur 1,2mm, finition brossée. Panneau latéral à double paroi: 2,4 mm épaisseur.



- **Dimensions:**
P 475 x H 425 mm
Longueur du lavabo rigole: voir le tableau ci-dessous. Autres dimensions sur demande (délai de livraison).**



- **Raccordement:**
Arrivée d'eau: 1/2" BI
Écoulement d'eau: 1 1/2"

Art.	Description
470125	Lavabo rigole Perfect II: 1200 mm, robinets en acier inox Tempo, eau froide ou pré-mélangée, 2 postes de 600mm
470185	Lavabo rigole Perfect II: 1800 mm, robinets en acier inox Tempo, eau froide ou pré-mélangée, 3 postes de 600mm
470245	Lavabo rigole Perfect II: 2400 mm, robinets en acier inox Tempo, eau froide ou pré-mélangée, 4 postes de 600mm
470305	Lavabo rigole Perfect II: 3000 mm, robinets en acier inox Tempo, eau froide ou pré-mélangée, 5 postes de 600mm



Art.	Description
971901	2 mini S-clip's (fixation extra forte)
9350920*	Distributeur de savon élec. Tubular

Lavabo rigole mural Perfect II

Lavabos
Rigoles



Lavabo rigole Perfect II, mitigeur chromé, eau chaude et froide TEMPO



- Lavabo rigole, montage mural avec dossier intégré supportant la robinetterie. Les coins sont arrondis pour faciliter le nettoyage. Le vidage est central pour faciliter l'écoulement d'eau.



La tuyauterie (Viiega smartpress) multicouche est montée en usine avec les raccords pour la robinetterie fixés au moyen de S clips et de 2 écrous.



• Robinets:

Mitigeurs temporisés muraux TEMPO pour eau froide et chaude. Finition chromée. Livrés montés.



• Matériau:

Acier inox, AISI 304, épaisseur 1,2mm, finition brossée. Panneau latéral à double paroi: 2,4 mm épaisseur.



• Dimensions:

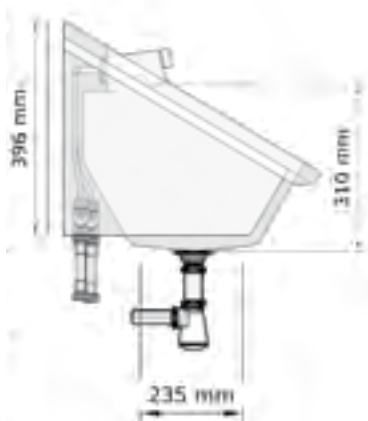
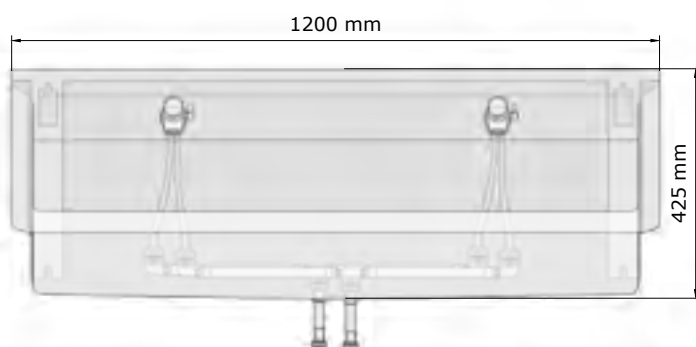
P 475 x H 425 mm

Longueur du lavabo rigole: voir le tableau ci-dessous. Autres dimensions sur demande (délai de livraison). **

• Raccordement:

Arrivée d'eau: 1/2" BI

Écoulement d'eau: 1 1/2"



Art.	Description
470126	Lavabo rigole Perfect II: 1200 mm, mitigeur chromé Tempo, eau chaude et froide, 2 postes de 600mm
470186	Lavabo rigole Perfect II: 1800 mm, mitigeur chromé Tempo, eau chaude et froide, 3 postes de 600mm
470246	Lavabo rigole Perfect II: 2400 mm, mitigeur chromé Tempo, eau chaude et froide, 4 postes de 600mm
470306	Lavabo rigole Perfect II: 1200 mm, mitigeur chromé Tempo, eau chaude et froide, 5 postes de 600mm



Options

Art.	Description
971901	2 mini S-clip's (fixation extra forte)
9350920*	Distributeur de savon élec. Tubular

Lavabo rigole mural Perfect II



Lavabo rigole Perfect II, robinets chromés, eau froide ou pré-mélangée PRESTO NEO DUO



- Lavabo rigole, montage mural avec dossier intégré supportant la robinetterie. Les coins sont arrondis pour faciliter le nettoyage. Le vidage est central pour faciliter l'écoulement d'eau.



La tuyauterie (Viega smartpress) multicouche est montée en usine avec les raccords pour la robinetterie fixés au moyen de S clips et de 2 écrous



- **Robinets:**
Robinets temporisés muraux Presto Neo Duo pour eau froide ou mitigée. Finition chromée. Livrés montés.

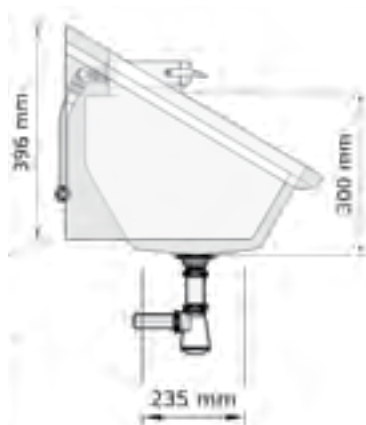
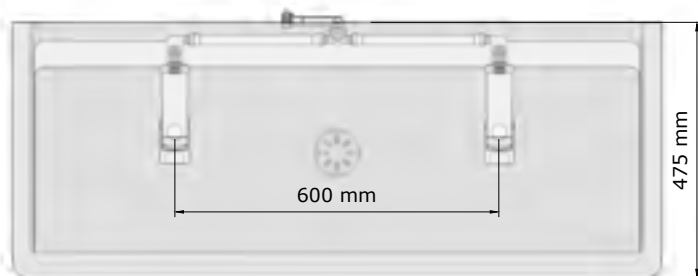
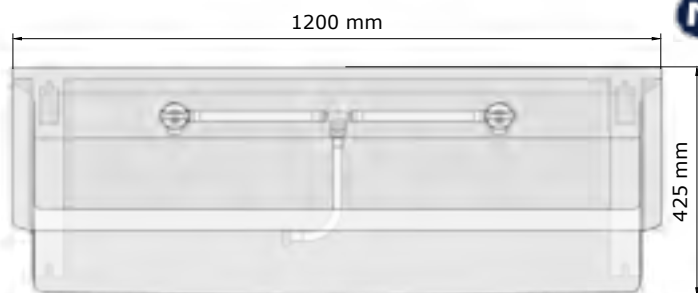


- **Matériau:**
Acier inox, AISI 304, épaisseur 1,2mm, finition brossée. Panneau latéral à double paroi: 2,4 mm épaisseur.



- **Dimensions:**
P 475 x H 425 mm
Longueur du lavabo rigole: voir le tableau ci-dessous. Autres dimensions sur demande (délai de livraison).**

- **Raccordement:**
Arrivée d'eau: 1/2" BI
Écoulement d'eau: 1 1/2"



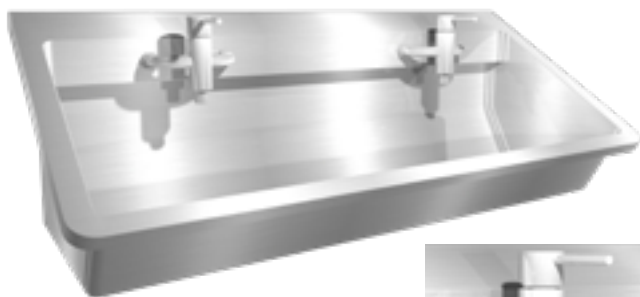
Art.	Description
470127	Lavabo rigole Perfect II: 1200 mm, robinet chromé Presto NEO DUO, eau froide ou pré-mélangée 2 postes de 600mm
470187	Lavabo rigole Perfect II: 1600 mm, robinet chromé Presto NEO DUO, eau froide ou pré-mélangée 3 postes de 600mm
470247	Lavabo rigole Perfect II: 2400 mm, robinet chromé Presto NEO DUO, eau froide ou pré-mélangée 4 postes de 600mm
470307	Lavabo rigole Perfect II: 3000 mm, robinet chromé Presto NEO DUO, eau froide ou pré-mélangée 5 postes de 600mm



Art.	Description
971901	2 mini S-clip's (fixation extra forte)
9350920*	Distributeur de savon élec. Tubular

Lavabo rigole mural Perfect II

Lavabos
Rigoles



Lavabo rigole Perfect II avec mitigeurs Perfect Mix en inox



- Lavabo rigole, montage mural avec dossier intégré supportant la robinetterie. Les coins sont arrondis pour faciliter le nettoyage. Le vidage est central pour faciliter l'écoulement d'eau.



La tuyauterie (Viiega smartpress) multicouche est montée en usine avec les raccords pour la robinetterie fixés au moyen de S clips et de 2 écrous



- **Robinets:**
Mitigeurs en acier inox pour eau froide et chaude. Livrés montés.

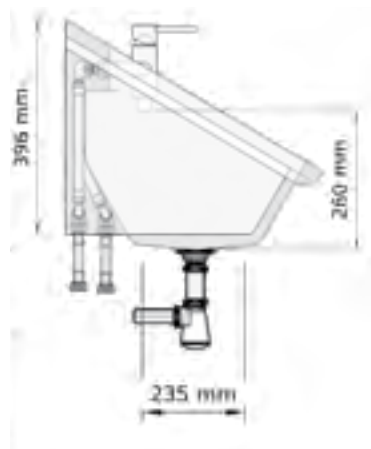
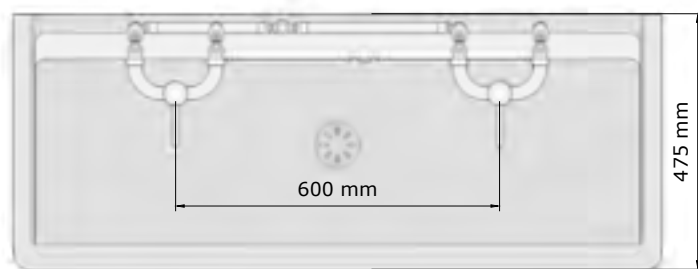
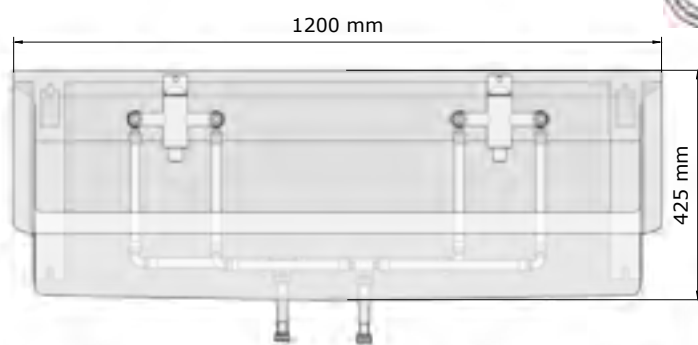


- **Matériau:**
Acier inox, AISI 304, épaisseur 1,2mm, finition brossée. Panneau latéral à double paroi: 2,4 mm épaisseur.



- **Dimensions:**
P 475 x H 425 mm
Longueur du lavabo rigole: voir le tableau ci-dessous.
Autres dimensions sur demande (délai de livraison).**

- **Raccordement:**
Arrivée d'eau: 1/2" BI
Écoulement d'eau: 1 1/2"



Art.	Description
470128	Lavabo rigole Perfect II: 1200 mm, mitigeur en acier inox Perfect Mix, eau chaude et froide, 2 postes de 600mm
470188	Lavabo rigole Perfect II: 1800 mm, mitigeur en acier inox Perfect Mix, eau chaude et froide, 3 postes de 600mm
470248	Lavabo rigole Perfect II: 2400 mm, mitigeur en acier inox Perfect Mix, eau chaude et froide, 4 postes de 600mm
470308	Lavabo rigole Perfect II: 3000 mm, mitigeur en acier inox Perfect Mix, eau chaude et froide, 5 postes de 600mm

Art.	Description
971901	2 mini S-clip's (fixation extra forte)
9350920*	Distributeur de savon élec. Tubular

Lavabo rigole mural Perfect II



Lavabo rigole Perfect II, robinets électroniques, eau froide ou pré-mélangée HANSA ELECTRA



- Lavabo rigole, montage mural avec dossieret intégré supportant la robinetterie. Les coins sont arrondis pour faciliter le nettoyage. Le vidage est central pour faciliter l'écoulement d'eau.



La tuyauterie (Viega smartpress) multicouche est montée en usine avec les raccords pour la robinetterie fixés au moyen de S clips et de 2 écrous.



• Robinets:

Robinets électroniques muraux HANSA ELECTRA pour eau froide ou mitigée. Finition chromée. Livrés montés.



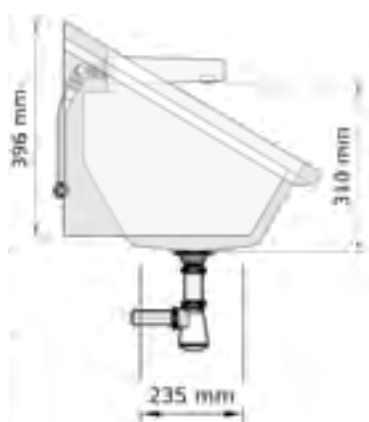
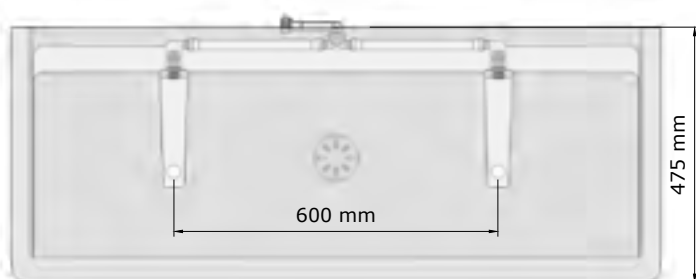
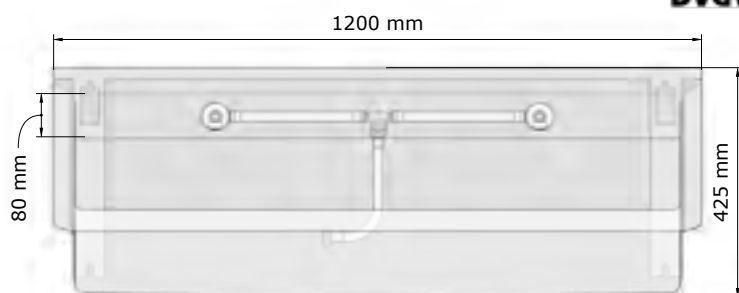
• Matériau:

Acier inox, AISI 304, épaisseur 1,2mm, finition brossée. Panneau latéral à double paroi: 2,4 mm épaisseur.



• Dimensions:

P 475 x H 425 mm
Longueur du lavabo rigole: voir le tableau ci-dessous.
Autres dimensions sur demande (délai de livraison).**



• Raccordement:

Arrivée d'eau: 1/2" BI
Écoulement d'eau: 1 1/2"

Art.	Description
472120	Lavabo rigole Perfect II: 1200 mm, robinets électroniques Hansa Electra, eau froide ou pré-mélangée, 2 postes de 600mm
472180	Lavabo rigole Perfect II: 1800 mm, robinets électroniques Hansa Electra, eau froide ou pré-mélangée, 3 postes de 600mm
472240	Lavabo rigole Perfect II: 2400 mm, robinets électroniques Hansa Electra, eau froide ou pré-mélangée, 4 postes de 600mm
472300	Lavabo rigole Perfect II: 3000 mm, robinets électroniques Hansa Electra, eau froide ou pré-mélangée, 5 postes de 600mm



Options

Art.	Description
971901	2 mini S-clip's (fixation extra forte)
9350920*	Distributeur de savon élec. Tubular

Lavabo rigole mural Perfect II

Lavabos
Rigoles



Lavabo rigole Perfect II, mitigeur chromé, eau chaude et froide HANSA Pinto



- Lavabo rigole, montage mural avec dossieret intégré supportant la robinetterie. Les coins sont arrondis pour faciliter le nettoyage. Le vidage est central pour faciliter l'écoulement d'eau.



La tuyauterie (Viiega smartpress) multicouche est montée en usine avec les raccords pour la robinetterie fixés au moyen de S clips et de 2 écrous.



- **Robinets:**
Mitigeurs muraux HANSA pour eau froide et chaude. Finition chromée. Livrés montés.



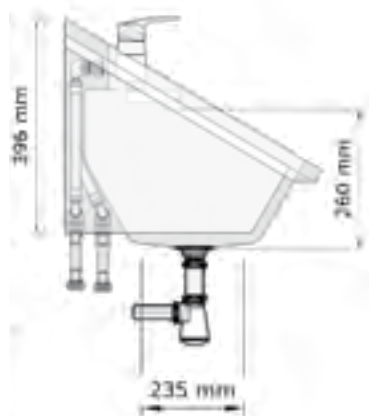
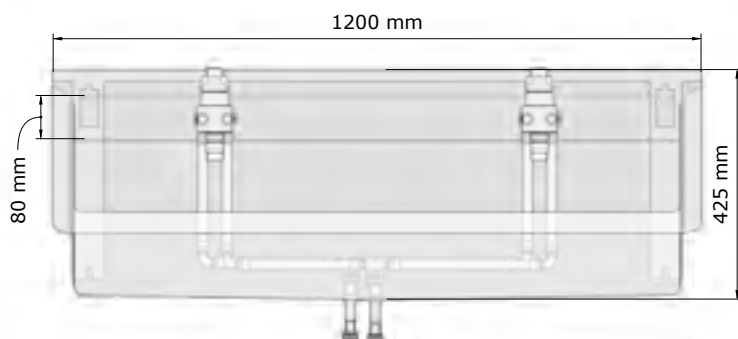
- **Matériau:**
Acier inox, AISI 304, épaisseur 1,2mm, finition brossée. Panneau latéral à double paroi: 2,4 mm épaisseur.



- **Dimensions:**
P 475 x H 425 mm
Longueur du lavabo rigole: voir le tableau ci-dessous.
Autres dimensions sur demande (délai de livraison). **



- **Raccordement:**
Arrivée d'eau: 1/2" BI
Écoulement d'eau: 1 1/2"

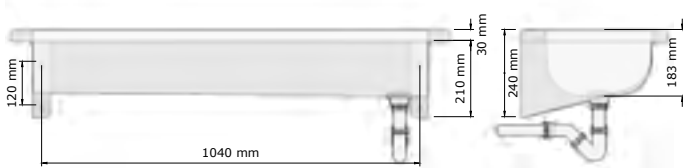


Art.	Description
470129	Lavabo rigole Perfect II: 1200 mm, mitigeur chromé Hansa Pinto, eau chaude et froide, 2 postes de 600mm
470189	Lavabo rigole Perfect II: 1800 mm, mitigeur chromé Hansa Pinto, eau chaude et froide, 3 postes de 600mm
470249	Lavabo rigole Perfect II: 2400 mm, mitigeur chromé Hansa Pinto, eau chaude et froide, 4 postes de 600mm
470309	Lavabo rigole Perfect II: 3000 mm, mitigeur chromé Hansa Pinto, eau chaude et froide, 5 postes de 600mm

Art.	Description
971901	2 mini S-clip's (fixation extra forte)
9350920*	Distributeur de savon élec. Tubular
937101	Mitigeur de rechange Hansa Pinto
211210	Embout de rechange pour mitigeur Hansa Pinto



lavabo rigole Easy IV avec trous de robinetterie et robinets électroniques Conti+ Umaxx



Lavabo rigole Easy IV

• Lavabo rigole sans dossier, pour montage mural, avec supports muraux intégrés et banc de robinetterie.

• **Matériau:**

Acier inox, AISI 304, épaisseur 1,2mm, finition brossée.

• **Dimensions:**

P 400 x H 240 mm

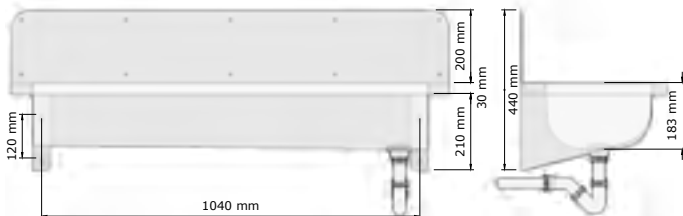
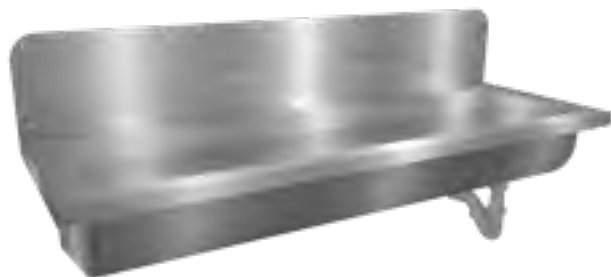
Longueur du lavabo rigole: voir le tableau ci-dessous.

Autres dimensions sur demande (délai de livraison).**

• **Raccordement:**

Bouchon de vidage 1½" avec vidage à grille légèrement incurvée Ø 83mm, incl. siphon, sans trop-plein.

Art.	Description
424120	Lavabo rigole Easy IV 1200mm, 2 postes de 600 mm
424140	Lavabo rigole Easy IV 1400mm, 2 postes de 700 mm
424180	Lavabo rigole Easy IV 1800mm, 3 postes de 600 mm
424210	Lavabo rigole Easy IV 2100mm, 3 postes de 700 mm
424240	Lavabo rigole Easy IV 2400mm, 4 postes de 600 mm
424300	Lavabo rigole Easy IV 3000mm, 5 postes de 600 mm



Lavabo rigole Easy IV avec dossier

• Lavabo rigole avec dossier, pour montage mural, avec supports muraux intégrés et banc de robinetterie.

• **Matériau:**

Acier inox, AISI 304, épaisseur 1,2mm, finition brossée.

• **Dimensions:**

P 400 x H 440 mm

H dossier: 200 mm

Longueur du lavabo rigole: voir le tableau ci-dessous.

Autres dimensions sur demande (délai de livraison).**

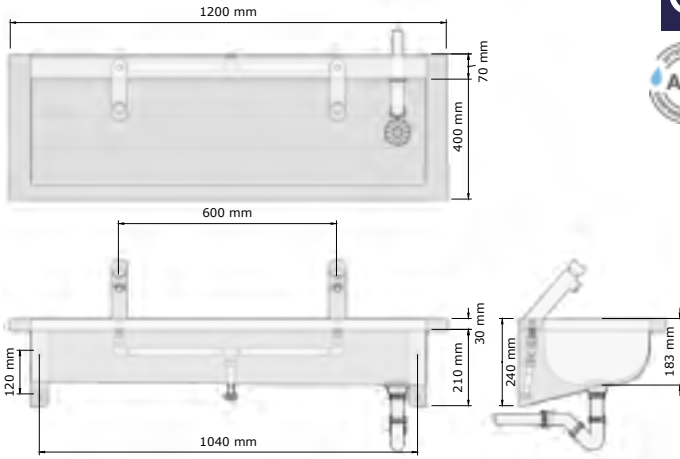
• **Raccordement:**

Bouchon de vidage 1½" avec vidage à grille légèrement incurvée Ø 83mm, incl. siphon, sans trop-plein.

Art.	Description
425120	Lavabo rigole Easy IV avec dossier 1200mm, 2 postes de 600 mm
425140	Lavabo rigole Easy IV avec dossier 1400mm, 2 postes de 700 mm
425180	Lavabo rigole Easy IV avec dossier 1800mm, 3 postes de 600 mm
425210	Lavabo rigole Easy IV avec dossier 2100mm, 3 postes de 700 mm
425240	Lavabo rigole Easy IV avec dossier 2400mm, 4 postes de 600 mm
425300	Lavabo rigole Easy IV avec dossier 2400mm, 5 postes de 600 mm

Options pour le lavabo rigole Easy IV

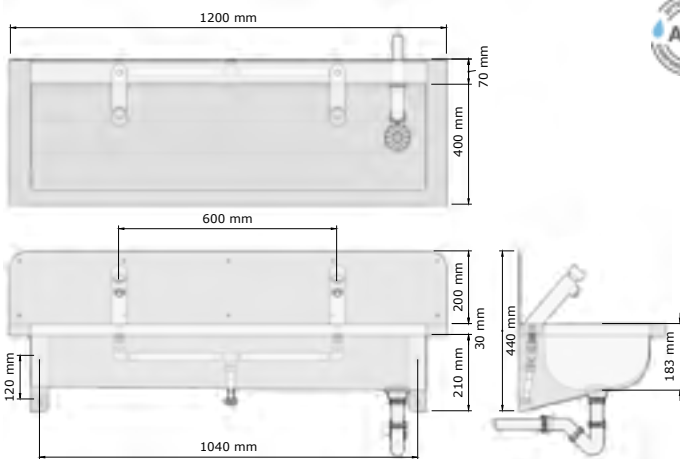
Art.	Description
910903	Trou pour robinetterie
424099	Support mural en acier inoxydable (L 30 X P 280 X H 210 mm)



Lavabo rigole Easy IV Tempo Inox

- Lavabo rigole sans dossier, pour montage mural, avec supports muraux intégrés et banc de robinetterie, incl. trous de robinetterie et robinets TEMPO.
- **Matériau:** Acier inox, AISI 304, épaisseur 1,2mm, finition brossée.
- **Dimensions:** P 400 x H 240 mm
Longueur du lavabo rigole: voir le tableau ci-dessous. Autres dimensions sur demande (délai de livraison).**
- **Raccordement:** Bouchon de vidage 1½" avec vidage à grille légèrement incurvée Ø 83mm, incl. siphon, sans trop-plein.

Art.	Description
426120	Lavabo rigole Easy IV Tempo 1200mm, 2 postes de 600 mm
426140	Lavabo rigole Easy IV Tempo 1400mm, 2 postes de 700 mm
426180	Lavabo rigole Easy IV Tempo 1800mm, 3 postes de 600 mm
426210	Wasgoot Easy IV Tempo: 2100 mm, 3 wasplaatsen van 700 mm
426240	Lavabo rigole Easy IV Tempo 2400mm, 4 postes de 600 mm
426300	Lavabo rigole Easy IV Tempo 3000mm, 5 postes de 600 mm



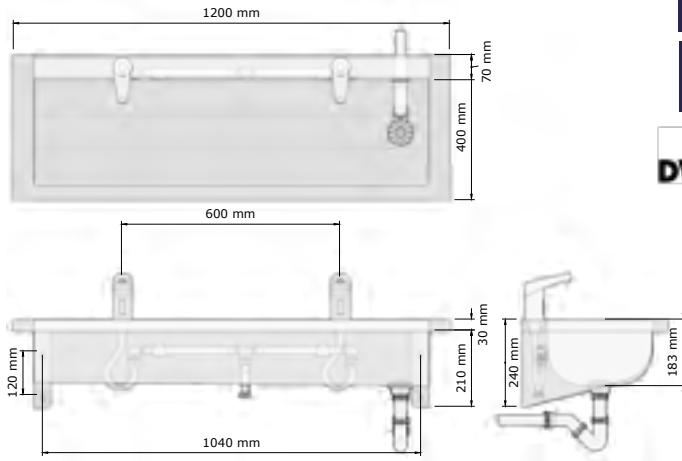
Lavabo rigole Easy IV Tempo avec dossier

- Lavabo rigole avec dossier, pour montage mural, avec supports muraux intégrés et banc de robinetterie, incl. trous de robinetterie et robinets TEMPO.
- **Matériau:** Acier inox, AISI 304, épaisseur 1,2mm, finition brossée.
- **Dimensions:** P 400 x H 440 mm
H dossier: 200 mm
Longueur du lavabo rigole: voir le tableau ci-dessous. Autres dimensions sur demande (délai de livraison).**
- **Raccordement:** Bouchon de vidage 1½" avec vidage à grille légèrement incurvée Ø 83mm, incl. siphon, sans trop-plein.

Art.	Description
427120	Lavabo rigole Easy IV Tempo avec dossier 1200mm, 2 postes de 600 mm
427140	Lavabo rigole Easy IV Tempo avec dossier 1400mm, 2 postes de 700 mm
427180	Lavabo rigole Easy IV Tempo avec dossier 1800mm, 3 postes de 600 mm
427210	Lavabo rigole Easy IV Tempo avec dossier 2100 mm, 3 postes de 700 mm
427240	Lavabo rigole Easy IV Tempo avec dossier 2400 mm, 4 postes de 600 mm
427300	Lavabo rigole Easy IV Tempo avec dossier 3000 mm, 5 postes de 600 mm

Options pour le lavabo rigole Easy IV Tempo

Art.	Description
424099	Support mural en acier inoxydable (L 30 X P 280 X H 210 mm)



Lavabo rigole Easy IV Umaxx

• Lavabo rigole sans dossier, pour montage mural, avec supports muraux intégrés et banc de robinetterie, incl. trous de robinetterie et robinets électronique Conti+ Umaxx sur batterie.

• **Matériau:**

Acier inox, AISI 304, épaisseur 1,2mm, finition brossée.

• **Dimensions:**

P 400 x H 240 mm

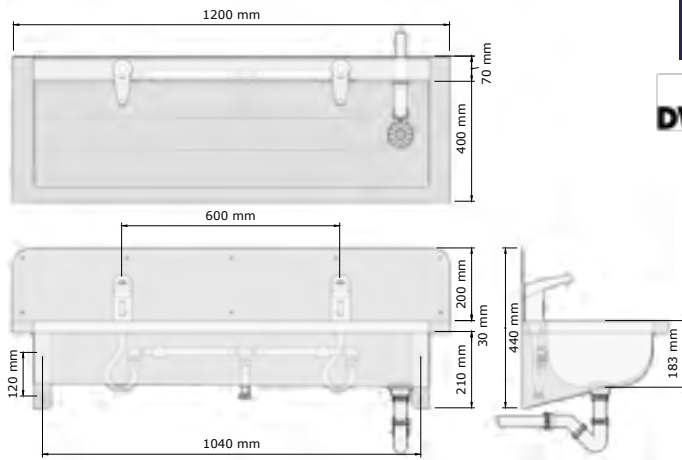
Longueur du lavabo rigole: voir le tableau ci-dessous.

Autres dimensions sur demande (délai de livraison).**

• **Raccordement:**

Bouchon de vidage 1½" avec vidage à grille légèrement incurvée Ø 83mm, incl. siphon, sans trop-plein.

Art.	Description
428120	Lavabo rigole Easy IV Umaxx 1200mm, 2 postes de 600mm
428140	Lavabo rigole Easy IV Umaxx 1400mm, 2 postes de 700 mm
428180	Lavabo rigole Easy IV Umaxx 1800mm, 3 postes de 600 mm
428210	Lavabo rigole Easy IV Umaxx 2100mm, 3 postes de 700 mm
428240	Lavabo rigole Easy IV Umaxx 2400mm, 4 postes de 600 mm
428300	Lavabo rigole Easy IV Umaxx 3000mm, 5 postes de 600 mm



Lavabo rigole Easy IV Umaxx avec dossier

• Lavabo rigole avec dossier, pour montage mural, avec supports muraux intégrés et banc de robinetterie, incl. trous de robinetterie et robinets électronique Conti+ Umaxx sur batterie.

• **Matériau:**

Acier inox, AISI 304, épaisseur 1,2mm, finition brossée.

• **Dimensions:**

P 400 x H 440 mm

H dossier: 200 mm

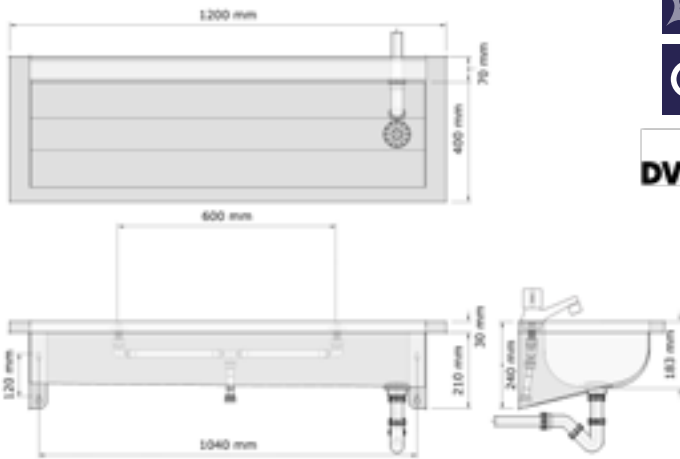
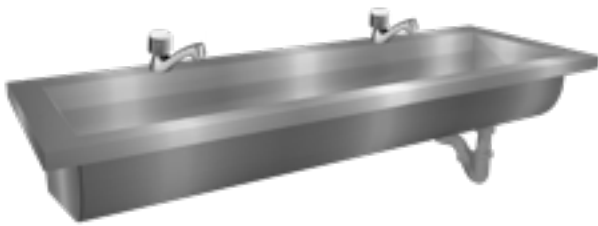
Longueur du lavabo rigole: voir le tableau ci-dessous.

Autres dimensions sur demande (délai de livraison).**

• **Raccordement:**

Bouchon de vidage 1½" avec grille de trous légèrement incurvée Ø 83mm, incl. siphon, sans trop-plein.

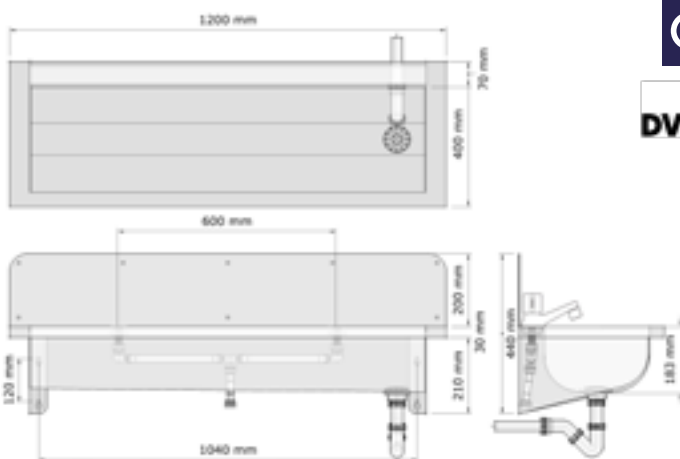
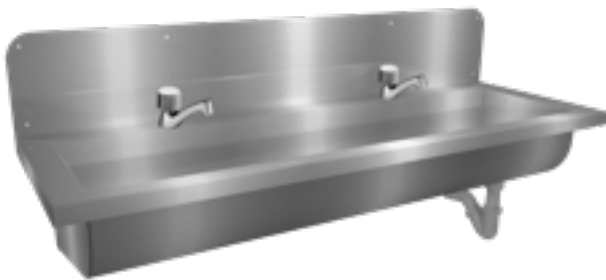
Art.	Description
429120	Lavabo rigole Easy IV Umaxx avec dossier 1200mm, 2 postes de 600 mm
429140	Lavabo rigole Easy IV Umaxx avec dossier 1400mm, 2 postes de 700 mm
429180	Lavabo rigole Easy IV Umaxx avec dossier 1800mm, 3 postes de 600 mm
429210	Lavabo rigole Easy IV Umaxx avec dossier 2100mm, 3 postes de 700 mm
429240	Lavabo rigole Easy IV Umaxx avec dossier 2400 mm, 4 postes de 600 mm
429300	Lavabo rigole Easy IV Umaxx avec dossier 3000 mm, 5 postes de 600 mm



Lavabo rigole Easy IV Hansa Nova

- Lavabo rigole sans dossier, pour montage mural, avec supports muraux intégrés et banc de robinetterie, incl. trous de robinetterie et robinets Hansa Nova.
- **Matériau:** Acier inox, AISI 304, épaisseur 1,2mm, finition brossée.
- **Dimensions:** P 400 x H 240 mm
Longueur du lavabo rigole: voir le tableau ci-dessous. Autres dimensions sur demande (délai de livraison).**
- **Raccordement:** Bouchon de vidage 1½" avec vidage à grille légèrement incurvée Ø 83mm, incl. siphon, sans trop-plein.

Art.	Description
424123	Lavabo rigole Easy IV Hansa Nova 1200mm, 2 postes de 600mm
424143	Lavabo rigole Easy IV Hansa Nova 1400mm, 2 postes de 700 mm
424183	Lavabo rigole Easy IV Hansa Nova 1800mm, 3 postes de 600 mm
424213	Lavabo rigole Easy IV Hansa Nova 2100mm, 3 postes de 700 mm
424243	Lavabo rigole Easy IV Hansa Nova 2400mm, 4 postes de 600 mm
424303	Lavabo rigole Easy IV Hansa Nova 3000mm, 5 postes de 600 mm



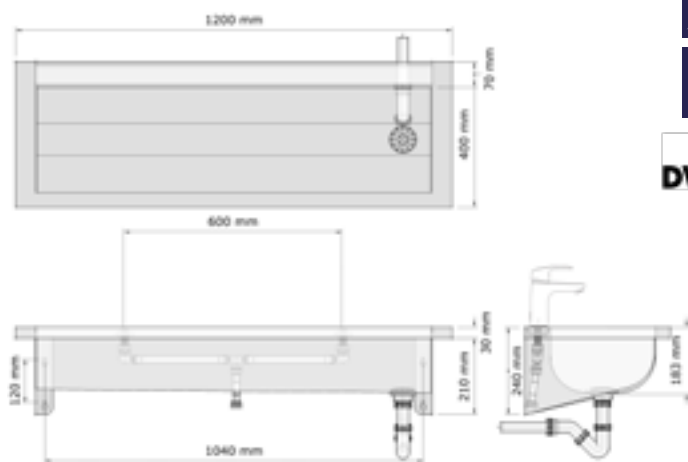
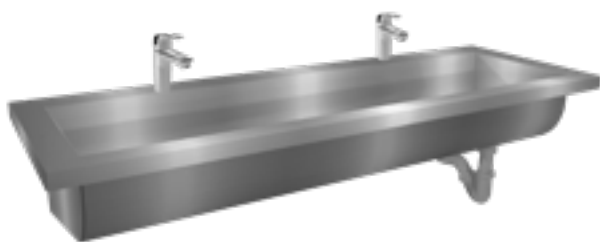
Lavabo rigole Easy IV Hansa Nova avec dossier

- Lavabo rigole avec dossier, pour montage mural, avec supports muraux intégrés et banc de robinetterie, incl. trous de robinetterie et robinets Hansa Nova.
- **Matériau:** Acier inox, AISI 304, épaisseur 1,2mm, finition brossée.
- **Dimensions:** P 400 x H 240 mm
H dossier: 200 mm
Longueur du lavabo rigole: voir le tableau ci-dessous. Autres dimensions sur demande (délai de livraison).**
- **Raccordement:** Bouchon de vidage 1½" avec vidage à grille légèrement incurvée Ø 83mm, incl. siphon, sans trop-plein.

Art.	Description
427123	Lavabo rigole Easy IV Hansa Nova avec dossier 1200mm, 2 postes de 600mm
427143	Lavabo rigole Easy IV Hansa Nova avec dossier 1400mm, 2 postes de 700 mm
427183	Lavabo rigole Easy IV Hansa Nova avec dossier 1800mm, 3 postes de 600 mm
427213	Lavabo rigole Easy IV Hansa Nova avec dossier 2100mm, 3 postes de 700 mm
427243	Lavabo rigole Easy IV Hansa Nova avec dossier 2400mm, 4 postes de 600 mm
427303	Lavabo rigole Easy IV Hansa Nova avec dossier 3000mm, 5 postes de 600 mm

Options pour le lavabo rigole Easy IV

Art.	Description
424099	Support mural en acier inoxydable (L 30 X P 280 X H 210 mm)



Lavabo rigole Easy IV Hansa Pinto XL

• Lavabo rigole sans dossier, pour montage mural, avec supports muraux intégrés et banc de robinetterie, incl. trous de robinetterie et robinets Hansa Pinto XL.

• **Matériau:**

Acier inox, AISI 304, épaisseur 1,2mm, finition brossée.

• **Dimensions:**

P 400 x H 240 mm

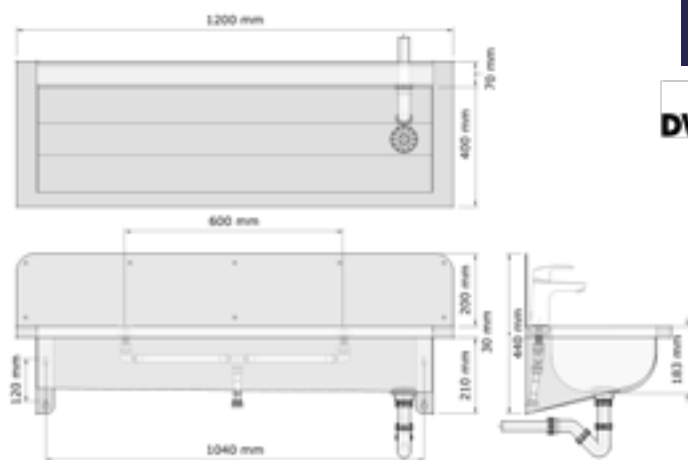
Longueur du lavabo rigole: voir le tableau ci-dessous.

Autres dimensions sur demande (délai de livraison).**

• **Raccordement:**

Bouchon de vidage 1½" avec vidage à grille légèrement incurvée Ø 83mm, incl. siphon, sans trop-plein.

Art.	Description
424124	Lavabo rigole Easy IV Hansa Pinto XL 1200 mm, 2 postes de 600mm
424144	Lavabo rigole Easy IV Hansa Pinto XL 1400 mm, 2 postes de 700mm
424184	Lavabo rigole Easy IV Hansa Pinto XL 1800 mm, 3 postes de 600mm
424214	Lavabo rigole Easy IV Hansa Pinto XL 2100 mm, 3 postes de 700mm
424244	Lavabo rigole Easy IV Hansa Pinto XL 2400 mm, 4 postes de 600mm
424304	Lavabo rigole Easy IV Hansa Pinto XL 3000 mm, 5 postes de 600mm



Lavabo rigole Easy IV Hansa Pinto XL avec dossier

• Lavabo rigole avec dossier, pour montage mural, avec supports muraux intégrés et banc de robinetterie, incl. trous de robinetterie et robinets Hansa Pinto XL

• **Matériau:**

Acier inox, AISI 304, épaisseur 1,2mm, finition brossée.

• **Dimensions:**

P 400 x H 240 mm

H dossier: 200 mm

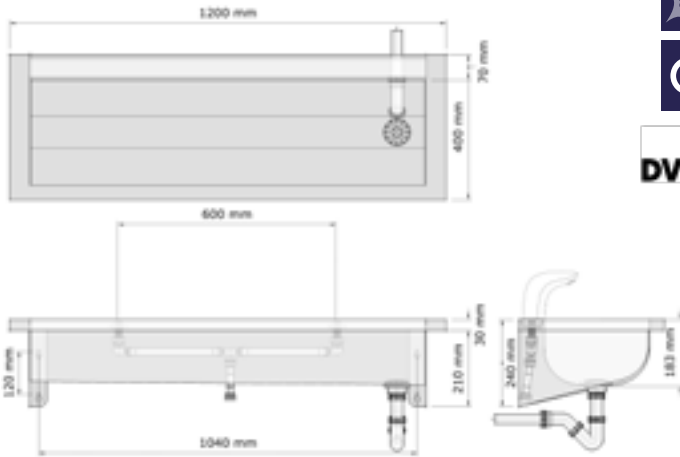
Longueur du lavabo rigole: voir le tableau ci-dessous.

Autres dimensions sur demande (délai de livraison).**

• **Raccordement:**

Bouchon de vidage 1½" avec vidage à grille légèrement incurvée Ø 83mm, incl. siphon, sans trop-plein.

Art.	Description
427124	Lavabo rigole Easy IV Hansa Pinto XL avec dossier 1200mm, 2 postes de 600mm
427144	Lavabo rigole Easy IV Hansa Pinto XL avec dossier 1400mm, 2 postes de 700mm
427184	Lavabo rigole Easy IV Hansa Pinto XL avec dossier 1800mm, 3 postes de 600mm
427214	Lavabo rigole Easy IV Hansa Pinto XL avec dossier 2100mm, 3 postes de 700mm
427244	Lavabo rigole Easy IV Hansa Pinto XL avec dossier 2400mm, 4 postes de 600mm
427304	Lavabo rigole Easy IV Hansa Pinto XL avec dossier 3000 mm, 5 postes de 600mm

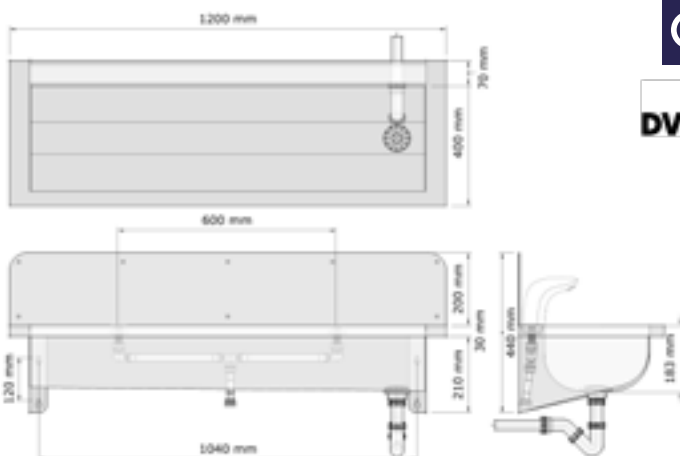


Lavabo rigole Easy IV Hansa Electra Mix

- Lavabo rigole sans dossier, pour montage mural, avec supports muraux intégrés et banc de robinetterie, incl. trous de robinetterie et robinets électriques Hansa Electra Mix sur batterie.
- **Matériau:** Acier inox, AISI 304, épaisseur 1,2mm, finition brossée.
- **Dimensions:** P 400 x H 240 mm
Longueur du lavabo rigole: voir le tableau ci-dessous.
Autres dimensions sur demande (délai de livraison).**
- **Raccordement:** Bouchon de vidage 1½" avec vidage à grille légèrement incurvée Ø 83mm, incl. siphon, sans trop-plein.



Art.	Description
424126	Lavabo rigole Easy IV Hansa Electra Mix 1200 mm, 2 postes de 600mm
424146	Lavabo rigole Easy IV Hansa Electra Mix 1400 mm, 2 postes de 700mm
424186	Lavabo rigole Easy IV Hansa Electra Mix 1800 mm, 3 postes de 600mm
424216	Lavabo rigole Easy IV Hansa Electra Mix 2100 mm, 3 postes de 700mm
424246	Lavabo rigole Easy IV Hansa Electra Mix 2400 mm, 4 postes de 600mm
424306	Lavabo rigole Easy IV Hansa Electra Mix 3000 mm, 5 postes de 600mm



Lavabo rigole Easy IV Hansa Electra Mix avec dossier

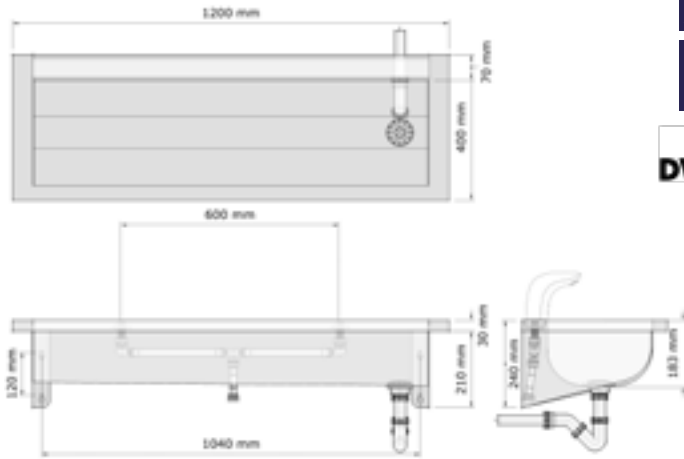
- Lavabo rigole avec dossier, pour montage mural, avec supports muraux intégrés et banc de robinetterie, incl. trous de robinetterie et robinets électriques Hansa Electra Mix sur batterie.
- **Matériau:** Acier inox, AISI 304, épaisseur 1,2mm, finition brossée.
- **Dimensions:** P 400 x H 240 mm
H dossier: 200 mm
Longueur du lavabo rigole: voir le tableau ci-dessous.
Autres dimensions sur demande (délai de livraison).**
- **Raccordement:** Bouchon de vidage 1½" avec vidage à grille légèrement incurvée Ø 83mm, incl. siphon, sans trop-plein.



Art.	Description
427126	Lavabo rigole Easy IV Hansa Electra Mix avec dossier 1200 mm, 2 postes de 600mm
427146	Lavabo rigole Easy IV Hansa Electra Mix avec dossier 1400 mm, 2 postes de 700mm
427186	Lavabo rigole Easy IV Hansa Electra Mix avec dossier 1800 mm, 3 postes de 600mm
427216	Lavabo rigole Easy IV Hansa Electra Mix avec dossier 2100 mm, 3 postes de 700mm
427246	Lavabo rigole Easy IV Hansa Electra Mix avec dossier 2400 mm, 4 postes de 600mm
427306	Lavabo rigole Easy IV Hansa Electra Mix avec dossier 3000 mm, 5 postes de 600mm

Options pour le lavabo rigole Easy IV

Art.	Description
424099	Support mural en acier inoxydable (L 30 X P 280 X H 210 mm)



Lavabo rigole Easy IV Hansa Electra

• Lavabo rigole sans dossier, pour montage mural, avec supports muraux intégrés et banc de robinetterie, incl. trous de robinetterie et robinets électroniques Hansa Electra sur batterie.



• **Matériau:**

Acier inox, AISI 304, épaisseur 1,2mm, finition brossée.



• **Dimensions:**

P 400 x H 240 mm

Longueur du lavabo rigole: voir le tableau ci-dessous.

Autres dimensions sur demande (délai de livraison).**

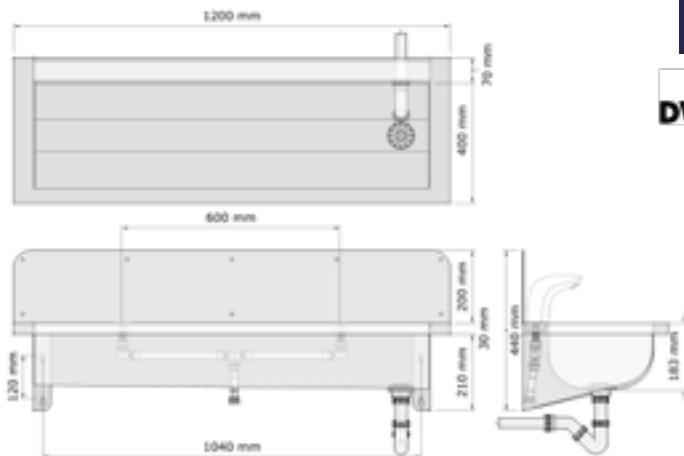


• **Raccordement:**

Bouchon de vidage 1½" avec vidage à grille légèrement incurvée Ø 83mm, incl. siphon, sans trop-plein.



Art.	Description
424125	Lavabo rigole Easy IV Hansa Electra 1200 mm, 2 postes de 600mm
424145	Lavabo rigole Easy IV Hansa Electra 1400 mm, 2 postes de 700mm
424185	Lavabo rigole Easy IV Hansa Electra 1800 mm, 3 postes de 600mm
424215	Lavabo rigole Easy IV Hansa Electra 2100 mm, 3 postes de 700mm
424245	Lavabo rigole Easy IV Hansa Electra 2400 mm, 4 postes de 600mm
424305	Lavabo rigole Easy IV Hansa Electra 3000 mm, 5 postes de 600mm



Lavabo rigole Easy IV Hansa Electra avec dossier

• Lavabo rigole avec dossier, pour montage mural, avec supports muraux intégrés et banc de robinetterie, incl. trous de robinetterie et robinets électriques Hansa Electra sur batterie.



• **Matériau:**

Acier inox, AISI 304, épaisseur 1,2mm, finition brossée.



• **Dimensions:**

P 400 x H 240 mm

H dossier: 200 mm

Longueur du lavabo rigole: voir le tableau ci-dessous.

Autres dimensions sur demande (délai de livraison).**

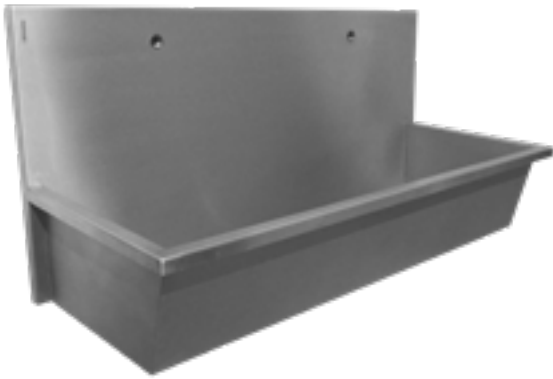


• **Raccordement:**

Bouchon de vidage 1½" avec vidage à grille légèrement incurvée Ø 83mm, incl. siphon, sans trop-plein.



Art.	Description
427125	Lavabo rigole Easy IV Hansa Electra avec dossier 1200 mm, 2 postes de 600mm
427145	Lavabo rigole Easy IV Hansa Electra avec dossier 1400 mm, 2 postes de 700mm
427185	Lavabo rigole Easy IV Hansa Electra avec dossier 1800 mm, 3 postes de 600mm
427215	Lavabo rigole Easy IV Hansa Electra avec dossier 2100 mm, 3 postes de 700mm
427245	Lavabo rigole Easy IV Hansa Electra avec dossier 2400 mm, 4 postes de 600mm
427305	Lavabo rigole Easy IV Hansa Electra avec dossier 3000 mm, 5 postes de 600mm



Lavabo rigole Easy Plus

• Lavabo collectif embouti avec dosseret, arrivée d'eau Ø 1/2" intégrée, en option froid et chaud. Avec vidage et siphon. En option: robinets muraux électronique.



• Matériau:

Acier inox, AISI 304, épaisseur 1,2mm, finition brossée. Extérieur perlé.



• Dimensions:

P 430 x H 400 mm.

Longueur du lavabo rigole: voir le tableau ci-dessous.

Autres dimensions sur demande. Tailles intermédiaires sans frais supplémentaires, le prix de la taille supérieure s'applique.

• Raccordement:

Arrivée d'eau: 1 1/2"

Ecoulement d'eau: 1 1/2"

Art.	Description
435100*	Lavabo rigole Easy Plus 1000mm, approprié pour 2 postes
435120*	Lavabo rigole Easy Plus 1200mm, approprié pour 2 postes
435150*	Lavabo rigole Easy Plus 1500mm, approprié pour 3 postes
435180*	Lavabo rigole Easy Plus 1800mm, approprié pour 3 postes

Lavabo rigole Easy Plus avec des robinets TEMPO

Art.	Description
435101*	Lavabo rigole Easy Plus Tempo 1000mm, 2 robinets temporisés
435121*	Lavabo rigole Easy Plus Tempo 1200mm, 2 robinets temporisés
435151*	Lavabo rigole Easy Plus Tempo 1500mm, 3 robinets temporisés
435181*	Lavabo rigole Easy Plus Tempo 1800mm, 3 robinets temporisés



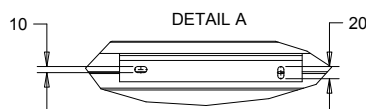
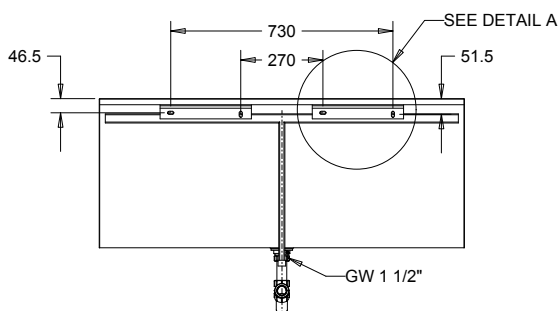
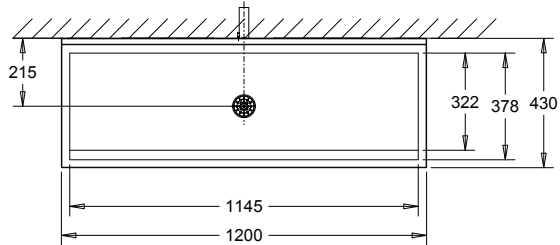
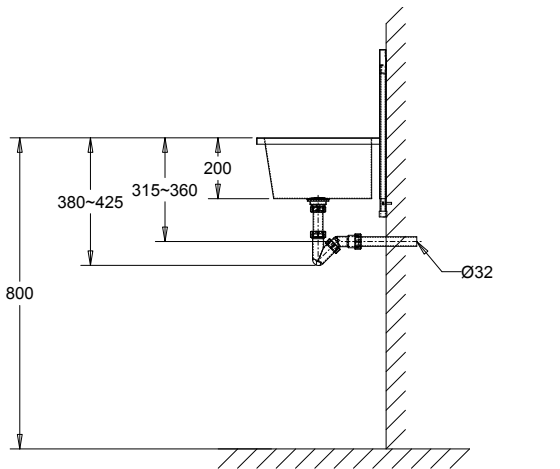
980671 - Tempo

Lavabo rigole Easy Plus avec des robinets Hansa Electra

Art.	Description
435102*	Lavabo rigole Easy Plus Hansa Electra 1000mm, 2 robinets électroniques
435122*	Lavabo rigole Easy Plus Hansa Electra 1200mm, 2 robinets électroniques
435152*	Lavabo rigole Easy Plus Hansa Electra 1500mm, 3 robinets électroniques
435182*	Lavabo rigole Easy Plus Hansa Electra 1800mm, 3 robinets électroniques

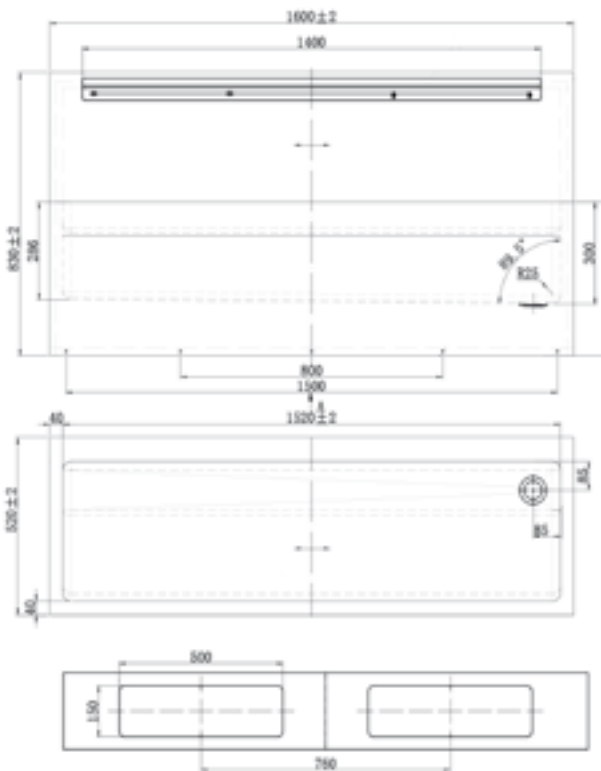
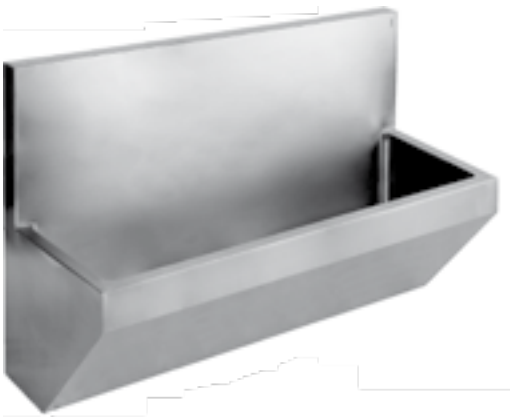


9225866 - Hansa



Sans * est en stock - *délai de livraison 4-6 semaines - **délai de livraison sur demande

Prix publics hors TVA - Projets sur demande



Lavabo auge Standard

- Lavabo auge, montage mural avec dossieret intégré et renforcé pour la robinetterie. Fixations cachées. Cuve très profonde avec des angles arrondis pour un nettoyage plus facile.



• Matériau:

RAcier inox, AISI 304, épaisseur 1,2mm, finition brossée.



• Dimensions:

Extérieure: P 520 x H 830 mm

Intérieure: P 410 x H 450 mm

Hauteur totale: 830 mm



• Raccordement:

Bouchon de vidage 1 1/2 "avec grille de trous légèrement incurvée Ø 83mm, incl. siphon, sans trop-plein.



Fin de série

Art.	Description
447100	Lavabo auge Standard - 700 mm
447200	Lavabo auge Standard - 1500 mm
447300	Lavabo auge Standard - 2100 mm

Nouveaux modèles

Art.	Description
480080	Lavabo auge Standard - 800 mm
480160	Lavabo auge Standard - 1600 mm
480240**	Lavabo auge Standard - 2400 mm



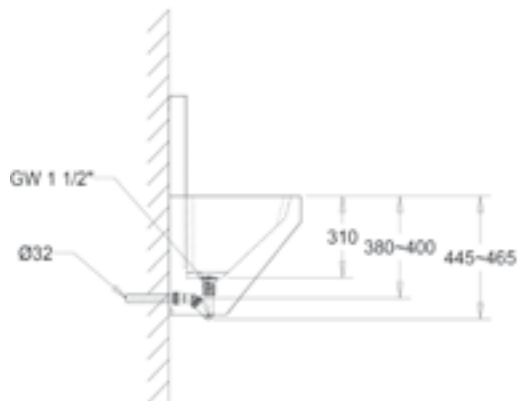
Robinets recommandés

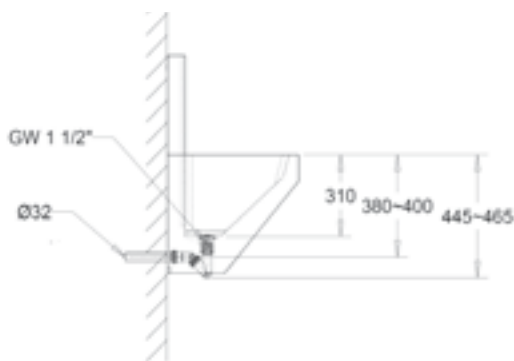
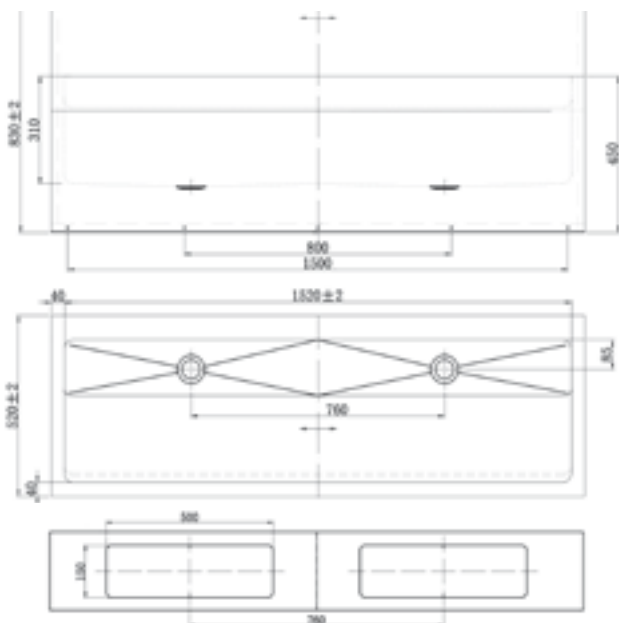
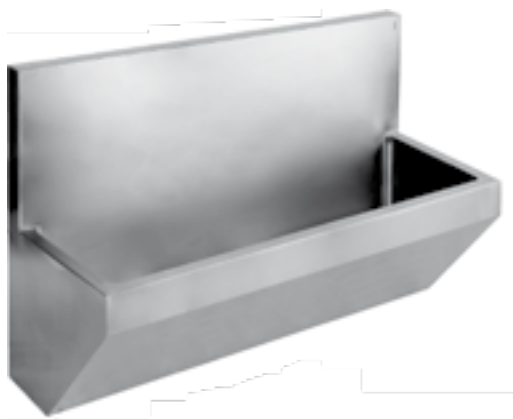
Art.	Description
937100	Robinet en acier inoxydable Perfect Mix
11030711	Robinet électronique Lino W45
9225866	Robinet électronique Hansa Electra



Options

Art.	Description
910903	Trou pour robinetterie
9350920*	Distributeur de savon Tubular sur piles 9V





Robinets recommandés

Art.	Description
937100	Mitigeur mural Perfect Mix en acier inoxydable
11030711	Mitigeur électronique thermostatique Lino W45 bec 200mm
9225866	Robinet électronique Hansa Electra
980150	Kit de robinetterie électronique avec bec inox mural, cellule électrovanne, sur piles
980151	Kit de robinetterie électronique avec bec inox mural, cellule électrovanne, sur transformateur



937100



11030711



9225866

Lavabo de chirurgien Creativ



Le lavabo Creativ est conçu pour être utilisé dans les hôpitaux comme lavabo chirurgical, mais il peut également être utilisé dans les milieux industriels ou les laboratoires. Le modèle Creativ diffère du modèle Standard dans la mesure où, pour des raisons d'hygiène et d'intimité, chaque station de lavage dispose de sa propre évacuation d'eau. Le lavabo est livré en standard avec un fond ouvert mais, moyennant un coût supplémentaire, le fond peut être fermé par une trappe d'accès qui est montée avec des vis de sécurité à douille (embout fourni).

Pour encore plus d'intimité, vous pouvez choisir le modèle Creativ Plus avec une cloison en acier inoxydable de 40 mm d'épaisseur entre les cuvettes de lavage.

Le lavabo CREATIV peut être fourni avec 1, 2 ou 3 lavabos, respectivement des postes de lavage, respectivement de 800, 1600 et 2400 mm de large.

Matériau:

Racier inox, AISI 304, épaisseur 1,2mm, finition brossée.

Dimensions:

Extérieure: P 520 x H 830 mm

Intérieure: P 410 x H 450 mm

Raccordement:

Bouchon de vidage 1/2" avec grille de trous légèrement incurvée Ø 83mm, incl. siphon, sans trop-plein.

Art.	Description
480080**	Lavabo de chirurgien Creativ 800 mm, fond ouvert
485160**	Lavabo de chirurgien Creativ 1600 mm, fond ouvert
485240**	Lavabo de chirurgien Creativ 2400 mm, fond ouvert
480081**	Lavabo de chirurgien Creativ 800 mm, fond fermé avec panneau d'accès
485161**	Lavabo de chirurgien Creativ 1600 mm, fond fermé avec panneau d'accès
485241**	Lavabo de chirurgien Creativ 2400 mm, fond fermé avec panneau d'accès

Lavabo Creativ Plus avec cloison(s)

Art.	Description
485162**	Lavabo de chirurgien Creativ Plus 1600 mm - fond ouvert avec une cloison de 40 mm
485242**	Lavabo de chirurgien Creativ Plus 2400 mm - fond ouvert avec une cloison de 40 mm
485162**	Lavabo de chirurgien Creativ Plus 1600 mm - fond ouvert avec une cloison de 40 mm
485242**	Lavabo de chirurgien Creativ Plus 2400 mm - fond ouvert avec une cloison de 40 mm

Options

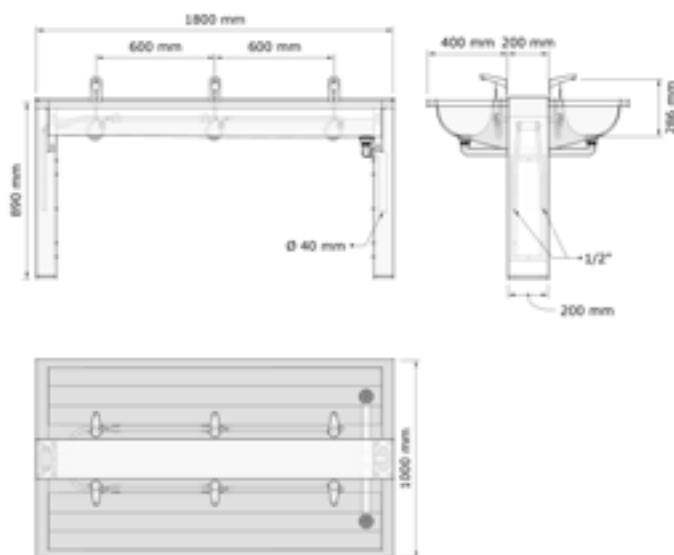
Art.	Description
910903	Trou pour robinetterie



Lavabo sur pieds Heavy Easy Conti+ Umaxx

• Lavabo rigole sur pied composé de 2 lavabos rigole EASY IV et d'un cadre sur pied en acier inox avec une épaisseur de 3mm. L'alimentation et l'évacuation se font par les pieds qui peuvent être ancrés dans le sol pour une meilleure résistance au vandalisme. Pour la maintenance il y a 2 portes d'accès. Equipé de la robinetterie électronique Umaxx, sur batterie.

- **Matériau cadre:**
Acier inox, AISI 304, épaisseur 3mm, finition brossée.
- **Matériau lavabo:**
Acier inox, AISI 304, épaisseur 1,2mm, finition brossée.
- **Dimensions:**
P 1000 x H 890 mm
Longueur du lavabo rigole: voir le tableau ci-dessous.
Autres dimensions sur demande (délai de livraison).**
- **Raccordement:**
Arrivée d'eau: 1 1/2" BI
Écoulement d'eau: 40mm



Autres longueurs et robinets sur demande

Art.	Description
495120	Lavabo sur pieds Heavy Easy Umaxx: 1200mm, 4 robinets électroniques Umaxx eau froide ou pré-mélangée
495180	Lavabo sur pieds Heavy Easy Umaxx: 1800mm, 6 robinets électroniques Umaxx eau froide ou pré-mélangée

Options

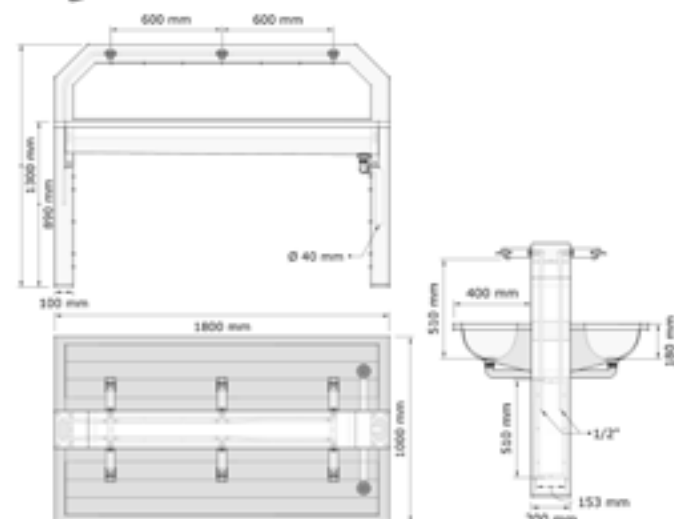
Art.	Description
9237920*	Extreme distributeur de savon électronique



Lavabo sur pieds Heavy Plus Easy Presto NEO DUO

• Lavabo rigole sur pied composé de 2 lavabos rigole EASY IV et d'un cadre sur pied avec partie supérieure en acier inox épaisseur 3mm. L'alimentation et l'évacuation se font par les pieds qui peuvent être ancrés dans le sol pour une meilleure résistance au vandalisme. La robinetterie est fixée sur la partie supérieure. Pour la maintenance il y a 2 portes d'accès. Equipé de la robinetterie temporisée NEO DUO de chez PRESTO.

- **Matériau cadre:**
Acier inox, AISI 304, épaisseur 3mm, finition brossée.
- **Matériau lavabo:**
Acier inox, AISI 304, épaisseur 1,2mm, finition brossée.
- **Dimensions:**
P 1000 x H 1300 mm
Longueur du lavabo rigole: voir le tableau ci-dessous.
Autres dimensions sur demande (délai de livraison).**
- **Raccordement:**
Arrivée d'eau: 1 1/2" BI
Écoulement d'eau: 40mm

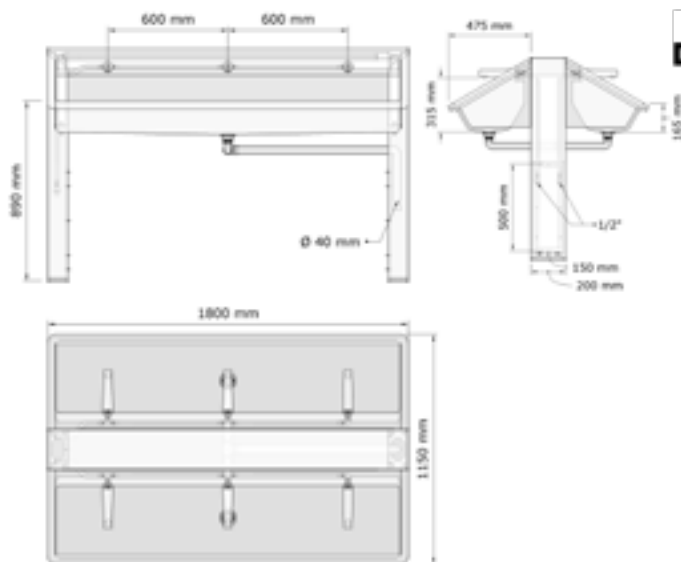


Autres longueurs et robinets sur demande

Art.	Description
495121	Lavabo sur pieds Heavy Plus Easy Presto NEO DUO: 1200 mm, avec 4 robinets temporisés Presto, eau froide ou pré-mélangée
495181	Lavabo sur pieds Heavy Plus Easy Presto NEO DUO: 1800 mm, avec 6 robinets temporisés Presto, eau froide ou pré-mélangée

Options

Art.	Description
9350920*	Distributeur de savon Tubular sur piles 9V



Lavabo rigole sur pieds Heavy Perfect Hansa Electra

• Lavabo rigole sur pied composé de 2 lavabos rigole Perfect II et d'un cadre sur pied en acier inox épaisseur 3mm. L'alimentation et l'évacuation se font par les pieds qui peuvent être ancrés dans le sol pour une meilleure résistance au vandalisme. La robinetterie est fixée sur la partie supérieure. Pour la maintenance il y a 2 portes d'accès. Equipé de la robinetterie HANSA ELECTRA sur batterie.

• **Matériau cadre:**
Acier inox, AISI 304, épaisseur 3mm, finition brossée.

• **Matériau lavabo:**
Acier inox, AISI 304, épaisseur 1,2mm, finition brossée.

• **Dimensions:**
P 1150 x H 1200 mm
Longueur du lavabo rigole: voir le tableau ci-dessous.
Autres dimensions sur demande (délai de livraison).**

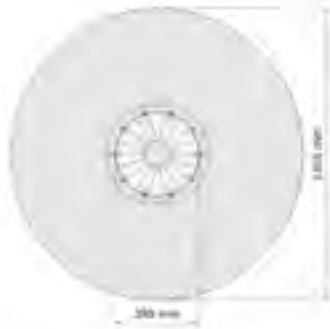
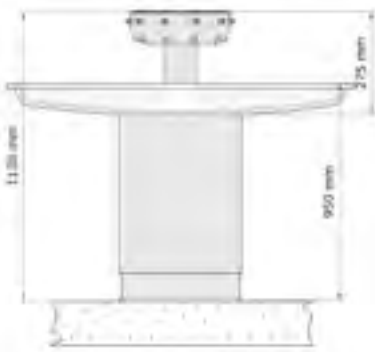
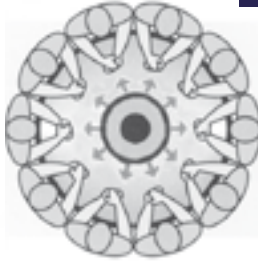
• **Raccordement:**
Arrivée d'eau: 1 1/2" BI
Ecoulement d'eau: 40mm

Art.	Description
471129	Lavabo rigole sur pieds Heavy Perfect II 1200 mm, 4 robinets électroniques Hansa Electra, eau chaude et froide
471189	Lavabo rigole sur pieds Heavy Perfect II 1800 mm, 6 robinets électroniques Hansa Electra, eau chaude et froide

Options

Art.	Description
9350920*	Distributeur de savon Tubular sur piles 9V





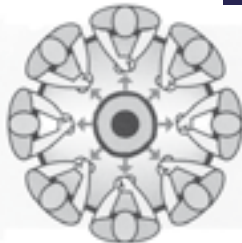
Fontaine circulaire Robusto 10

- Fontaine avec vidage central, couvercle embouti sur la tête de distribution, arrivée et écoulement d'eau par le bas, avec siphon, à commande individuelle.
- **Matériau:**
Fontaine en acier inox, AISI 304, (épaisseur vasque 2 mm), becs en laiton chromé, structure intérieure du pied : acier galvanisé. finition brossée
- **Dimensions:**
10 personnes Ø 1376 mm.
Hauteur: 855/1120 mm
- **Raccordement:**
Arrivée d'eau: 1/2"
Vidage: 1 1/2" fileté

Art.	Description
441620**	Fontaine circulaire Robusto 10 Commande manuelle (10 personnes)
441621**	Fontaine circulaire Robusto 10 Commande électronique (10 personnes)
130515**	Fontaine circulaire Robusto 10 Commande par bouton piézo (10 personnes)

Options

Art.	Description
881003**	Distributeur de savon
97010198	Mitigeur thermostatique



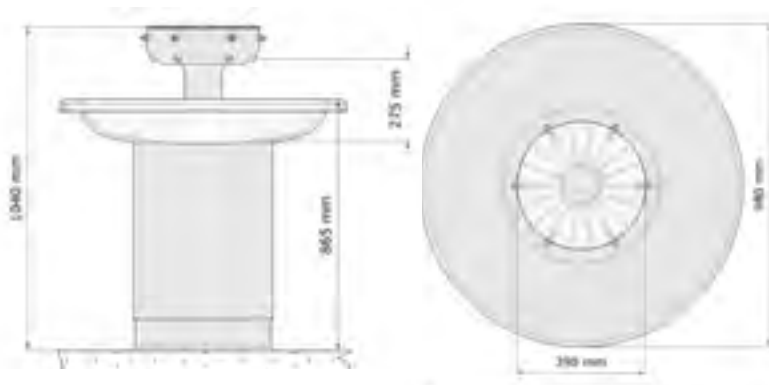
Fontaine circulaire Robusto 8

- Fontaine avec vidage central, couvercle embouti sur la tête de distribution, arrivée et écoulement d'eau par le bas, avec siphon, à commande individuelle, filtre et robinet d'arrêt.
- **Matériau:**
Fontaine en acier inox, AISI 304, (épaisseur vasque 2 mm), boutons poussoirs antivandalisme ; becs en laiton chromé, structure intérieure du pied : acier galvanisé.
- **Dimensions:**
10 personnes Ø 1376 mm.
Hauteur: 855 mm
- **Raccordement:**
Arrivée d'eau: 1/2"
Vidage: 1 1/2" fileté

Art.	Description
441614**	Fontaine circulaire Robusto 8 manuelle (pour 8 personnes)
441615**	Fontaine circulaire Robusto 8 avec contrôle au pied (pour 8 personnes)
441616**	Fontaine circulaire Robusto 8 avec capteurs (pour 8 personnes)
130513**	Fontaine circulaire Robusto 8 avec bouton poussoir piezo (pour 8 personnes)

Options

Art.	Description
881003**	Distributeur de savon
97010198	Mitigeur thermostatique



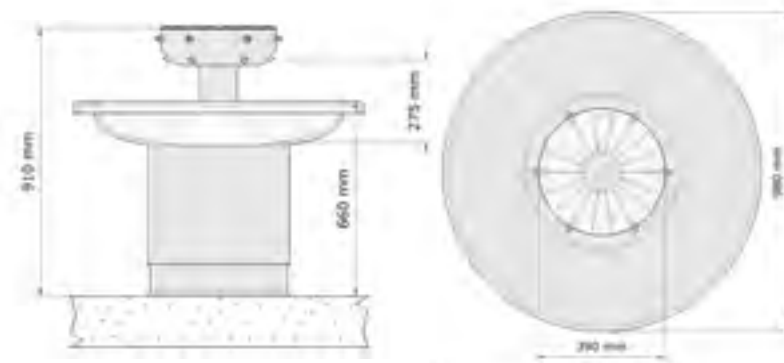
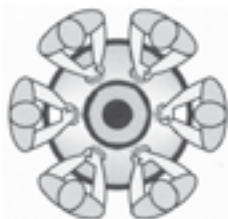
Fontaine circulaire Robusto 6

- Fontaine avec vidage central, couvercle embouti sur la tête de distribution, arrivée et écoulement d'eau par le bas, avec siphon, à commande individuelle, filtre et robinet d'arrêt.
- **Matériau:** Fontaine en acier inox, AISI 304, (épaisseur vasque 2 mm), boutons poussoirs antivandalisme ; becs en laiton chromé, structure intérieure du pied : acier galvanisé.
- **Dimensions:**
Ø 855 mm.
Hauteur: 855 mm
- **Raccordement:**
Arrivée d'eau: 1/2"
Vidage: 1 1/2" fileté

Art.	Description
441601**	Fontaine circulaire Robusto 6 Commande manuelle (6 personnes)
441602**	Fontaine circulaire Robusto 6 Commande à pied (6 personnes)
441604**	Fontaine circulaire Robusto 6 Commande électronique (6 personnes)
130510**	Fontaine circulaire Robusto 6 Commande par bouton piézo (6 personnes)

Options

Art.	Description
881001**	Distributeur de savon
97010198	Mitigeur thermostatique



Fontaine circulaire Robusto Kids 6

- Fontaine avec vidage central, couvercle embouti sur la tête de distribution, arrivée et écoulement d'eau par le bas, avec siphon, à commande individuelle, filtre et robinet d'arrêt.
- **Matériau:** Fontaine en acier inox, AISI 304, (épaisseur vasque 2 mm), boutons poussoirs antivandalisme ; becs en laiton chromé, structure intérieure du pied : acier galvanisé.
- **Dimensions:**
6 enfants: Ø 972 mm.
Hauteur pour enfant: 500 et 660 mm
- **Raccordement:**
Arrivée d'eau: 1/2"
Vidage: 1 1/2" fileté

Art.	Description
441607**	Fontaine circulaire Robusto 6 Kids Commande manuelle (6 enfants)
441608**	Fontaine circulaire Robusto 6 Kids Commande à pied (6 enfants)
441609**	Fontaine circulaire Robusto 6 Kids Commande électronique (6 enfants)
130511**	Fontaine circulaire Robusto 6 Kids Commande par bouton piézo (6 enfants)

Options

Art.	Description
881001**	Distributeur de savon
97010198	Mitigeur thermostatique

Lavabos individuels

La large gamme de lavabos proposée par Loggere est connue pour sa qualité et son design. De nombreux bâtiments, tels que les établissements publics, l'industrie, le CHR sont toujours équipés de lavabos adaptés à leur utilisation. Ils peuvent être résistant au vandalisme, hygiénique, collectif...

Dans cette gamme, nous avons 3 groupes principaux :

- **Lavabo sur pied:**

Les lavabos sur pied, modèles reposant au sol avec une fixation murale pour plus de solidité. Ce lavabo est reconnu pour son design.

- **Lavabos muraux:**

Les lavabos muraux sont des produits suspendus qui apportent des avantages supplémentaires tels qu'un montage rapide, un espace libre dessous, un nettoyage plus facile au-dessous des lavabos

- **Vasques à encastrer:**

Les différents modèles de vasques à encastrer ont un montage différent. Elles peuvent être encastrées par le dessus ou à poser par le dessous. Dans ce cas-là, la vasque a un bord plat. Le plan peut être en granit, mélaminé, stratifié compact...

- **Bord plat:**

Le bord plat permet une pose affleurante ou pose par-dessous. Ces 2 types de poses sont idéales pour un nettoyage facile et un aspect visuel plus sobre. Cette pose convient parfaitement aux plans en stratifié compact pour la pose affleurante ou aux plans en granit, et pierre pour la pose par-dessous.

- **Bord surelévé:**

Les vasques avec bords surélevés sont idéales pour un encastrement par-dessus. Ce type de pose est plus simple. Il convient parfaitement à des plans en mélaminé ou en bois.

La différence entre ces 2 types de vasques est indiquée dans le tarif via leur pictogramme.



Multipostes

La famille des "lavabos multipostes" comprend tous les plans à plusieurs vasques. Les lavabos multipostes offrent l'avantage d'une plus grande intimité, tandis que plusieurs personnes peuvent se laver en même temps. Ce dernier point est particulièrement important pour des raisons de coût.

Pour les modèles muraux et les lavabos en îlots, on peut choisir entre l'acier inoxydable ou le béton polymère. Les lavabos suspendus ou en îlots peuvent être fournis en différentes longueurs.

Les bureaux, mais aussi l'industrie, les établissements d'enseignement ou les hôpitaux sont des exemples où ces produits sont utilisés.

- **lavabos muraux en acier inoxydable :**

Ces lavabos sont suspendus et peuvent être commandés avec différents modèles de vasques.

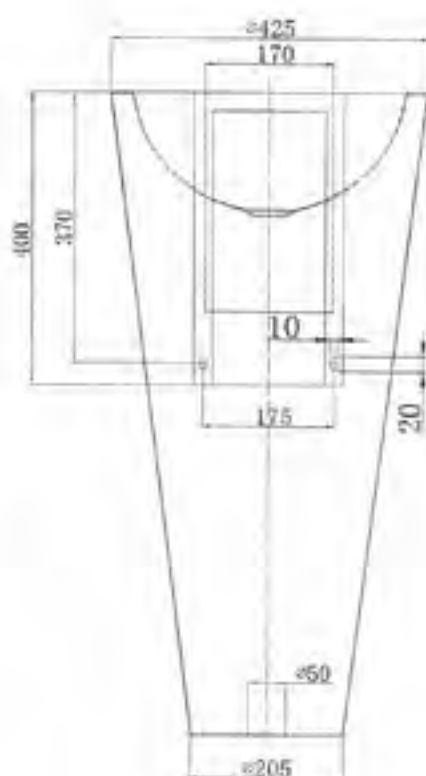
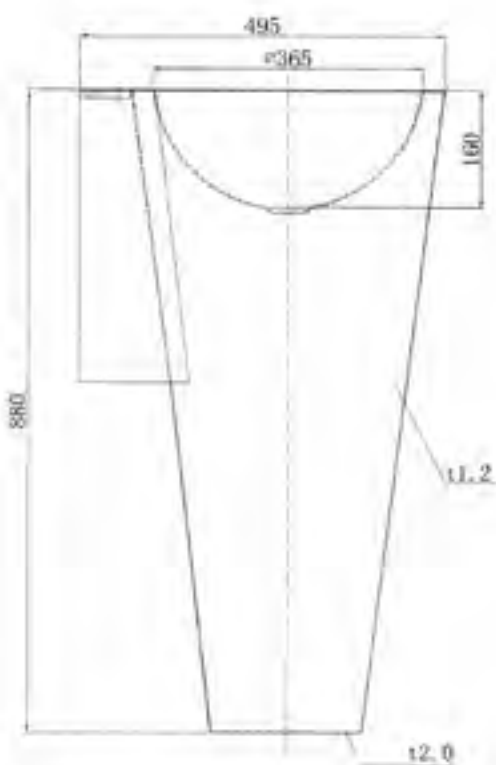
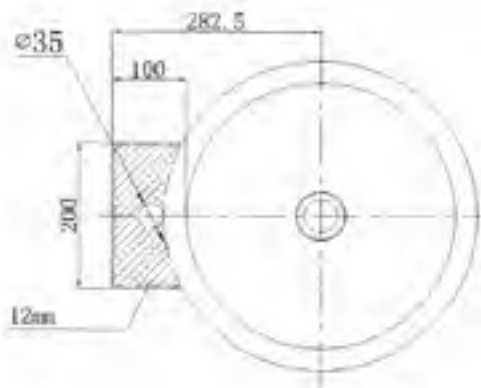
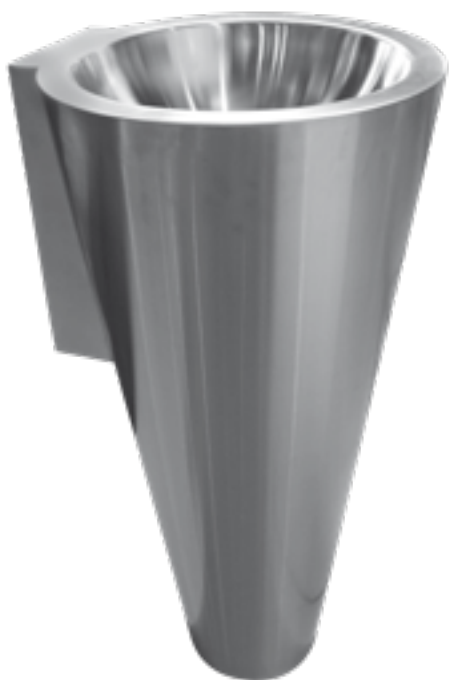
- **Lavabos muraux en béton polymère :**

Les lavabos muraux en béton polymère sont des ensemble de vasques moulées et non soudées. La surface est imperméable et résiste aux fluctuations de température jusqu'à 65°C. Vous pouvez également faire fabriquer ces plans vaques sur mesure. Par exemple des largeurs ou des profondeurs spéciales, des bassins à formes spéciales, avec dossier et ou joue frontale et/ou latérale. Même les coloris spéciaux sont possibles.

- **Lavabos îlots en béton polymère :**

Ces lavabos multipostes sont également disponible en version "îlot" Un cadre rectangulaire en acier inoxydable sert de support central sur lequel sont montés les lavabos. Les robinets et autres accessoires peuvent être fixés à ce support central. La tuyauterie peut également être cachée dans le cadre

Vous trouverez plus d'informations sur les lavabos collectifs Loggere à la page 60.



Lavabo posé au sol Neopolis



- Lavabo posé au sol, arrivée et évacuation d'eau par le mur, fixation par un support mural; standard sans robinets. Incl. renfort supplémentaire pour le montage du robinet.



- **Matériau:** Acier inox, AISI 304, épaisseur 1,2mm, finition brossée.
- **Dimensions:** Extérieur-Ø: 425mm, intérieur-Ø: 365mm, hauteur: 880mm, Epaisseur dessus vasque: 30mm.
- **Raccordement:** Vidage 1 1/4" avec une grille à trous incurvés Ø 65mm, incl. siphon, sans trop-plein.

Art.	Description
130400	Lavabo posé au sol Neopolis: Vasque ronde, sans trou pour robinetterie.



16200011

Robinets recommandés

Art.	Description
16200011	Robinet électronique Ultra Public GM10
16404011	Robinet mural électronique Ultra



16404011

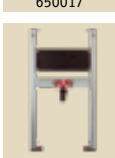
Options

Art.	Description
910903	Trou pour robinetterie



Lavabo mural Urban I

- Modèle suspendu, vasque en forme "D"
- **Matériau:** Acier inox, AISI 304, épaisseur 1,2mm, finition brossée
- **Dimensions:** L 484 x P 460 x H 140 mm.
- **Raccordement:** Vidage 1 1/4" avec une grille à trous incurvés Ø 65mm, incl. siphon, sans trop-plein.



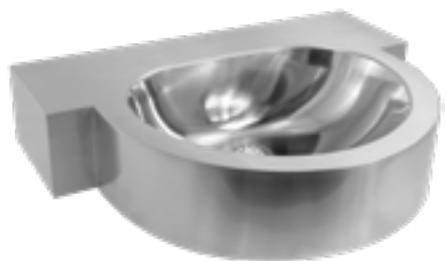
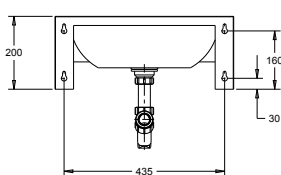
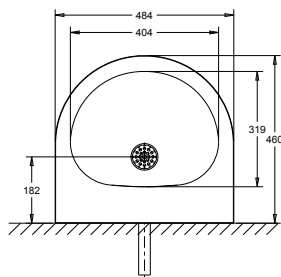
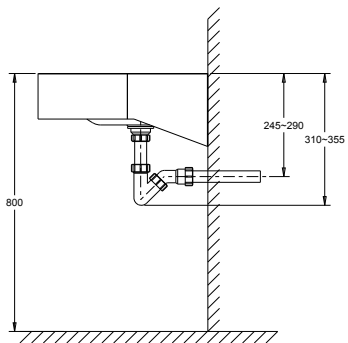
Art.	Description
130915	Lavabo mural Urban I

Robinets recommandés

Art.	Description
16200011	Robinet électronique Ultra Public GM10
16404011	Robinet mural électronique Ultra

Options

Art.	Description
970293	Siphon design 1 1/2" avec adaptateur 1 1/4"
910903	Trou pour robinetterie
650017	Bati support pour lavabo
650016	Bati support PRESTO chasse directe temporisé - fixation 3 points



Lavabo mural Urban II

- Modèle suspendu, vasque en forme "D"
- **Matériau:** Acier inox, AISI 304, épaisseur 1,2mm, finition brossée
- **Dimensions:** L 610 x P 460 x H 225 mm.
- **Raccordement:** Vidage 1 1/4" avec une grille à trous incurvés Ø 65mm, incl. siphon, sans trop-plein.



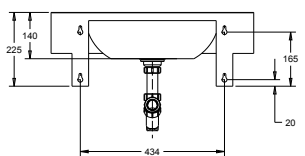
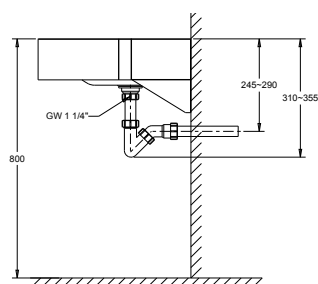
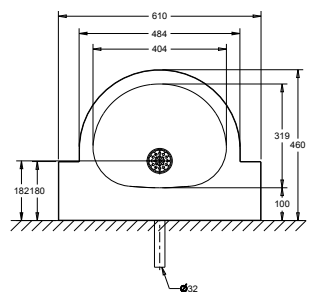
Art.	Description
130921	Lavabo mural Urban II

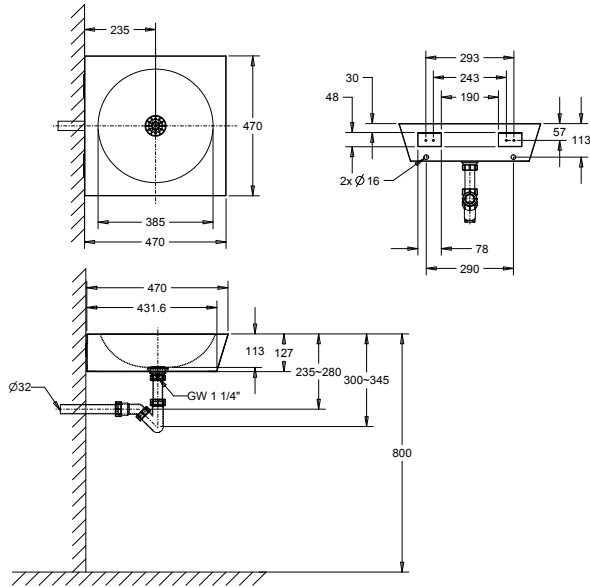
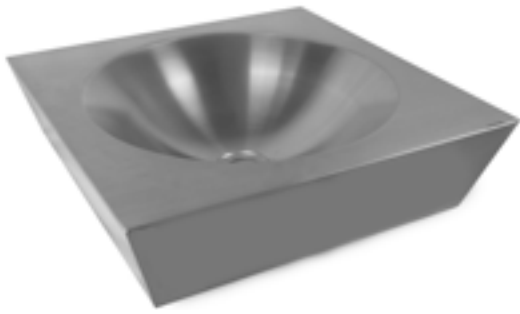
Robinets recommandés

Art.	Description
16200011	Robinet électronique Ultra Public GM10
16404011	Robinet mural électronique Ultra

Options

Art.	Description
970293	Siphon design 1 1/2" avec adaptateur 1 1/4"
910903	Trou pour robinetterie
650017	Bati support pour lavabo
650016	Bati support PRESTO chasse directe temporisé - fixation 3 points





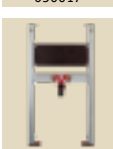
Lavabo mural Square

• Lavabo carré pour montage mural ou surface avec vasque ronde. Montage mural au moyen de S-clips.

• **Matériau:** Acier inox, AISI 304, épaisseur 1,2mm, finition brossée

• **Dimensions:** Dimensions extérieures: L470 x P 470 x H 127 mm
Vasque: Ø 380mm, profondeur 116mm.

• **Raccordement:** Vidage 1 ¼" avec une grille à trous incurvés Ø 65mm, incl. siphon, sans trop-plein.



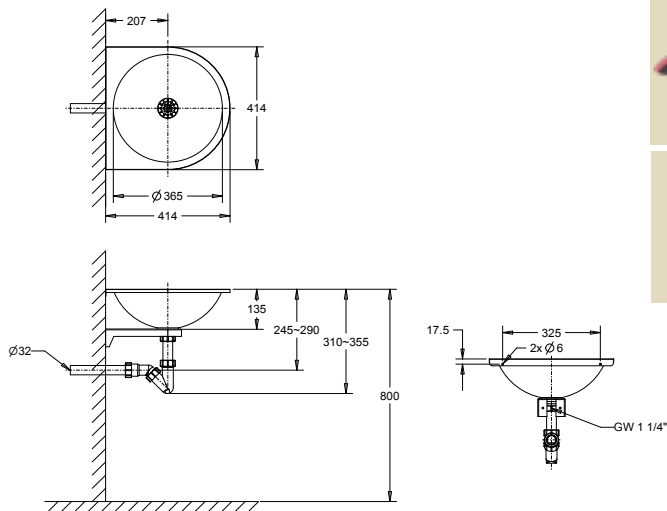
Art.	Description
130305	Lavabo mural square

Robinets recommandés

Art.	Description
16200011	Robinet électronique Ultra Public GM10
16404011	Robinet mural électronique Ultra

Options

Art.	Description
970293	Siphon design 1½" avec adaptateur 1¼"
910903	Trou pour robinetterie
650017	Bati support pour lavabo
650016	Bati support PRESTO chasse directe temporisé - fixation 3 points



Lavabo mural Easy III

• Bac embouti avec support intégré

• **Matériau:** Acier inox, AISI 304, épaisseur 1mm, finition brossée

• **Dimensions:** Dimensions extérieures: L 414 x P 414 x H 135 mm
Vasque: Ø 365 mm.

• **Raccordement:** Vidage 1 ¼" avec une grille à trous incurvés Ø 65mm, incl. siphon, sans trop-plein.



Art.	Description
134110	Lavabo mural Easy III

Robinets recommandés

Art.	Description
980671	Robinet mural en acier inox Tempo WI
64737	Robinet électronique Umaxx

Options

Art.	Description
970293	Siphon design 1½" avec adaptateur 1¼"
910903	Trou pour robinetterie



Lavabo d'angle Easy II

- **Modèle** suspendu, bassin embouti. Sans trou de robinetterie, avec trop-plein.
- **Matériau:** Acier inox, AISI 304, épaisseur 1 mm, finition brossée.
- **Dimensions:** L 360 x P 360 x H 175 mm.
- **Raccordement:** Bouchon de vidage de grille 1/2" avec butée en caoutchouc et chaîne, incl. débordement, trop-plein et siphon.



13304011

Art.	Description
134106L	Lavabo d'angle Easy II

Robinets recommandés



980664

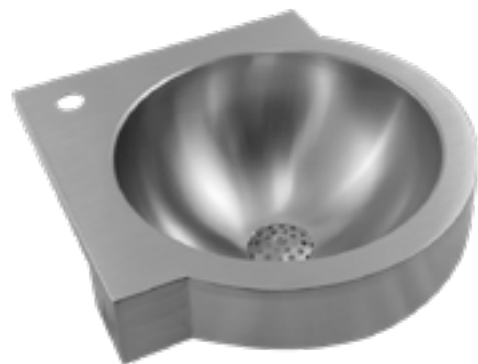
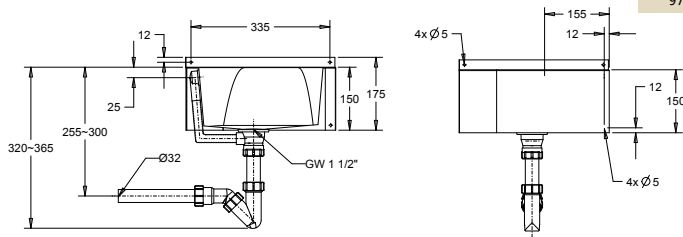
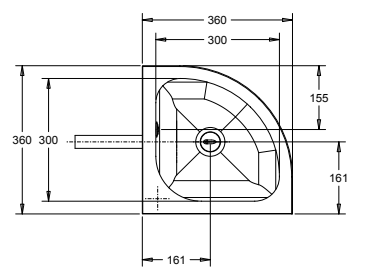
Art.	Description
13304011	Robinet mural en acier inox Tempo WI
980664	Robinet électronique Umaxx

Opties



970293

Art.	Description
970293	Siphon design 1/2" avec adaptateur 1/4"
910903	Trou pour robinetterie



Lavabo d'angle Exclusiv

- **Modèle** suspendu, vasque ronde emboutie. Avec trou de robinetterie Ø28 mm.
- **Matériau:** Acier inox, AISI 304, épaisseur 1,2 mm, finition brossée.
- **Dimensions:** L 320 x P 320 x H 135 mm
- **Raccordement:** Vidage 1/4" avec une grille à trous incurvés Ø 65mm, incl. siphon, sans trop-plein.



13304011

Art.	Description
134116	Lavabo d'angle Exclusiv

Robinets recommandés



980664

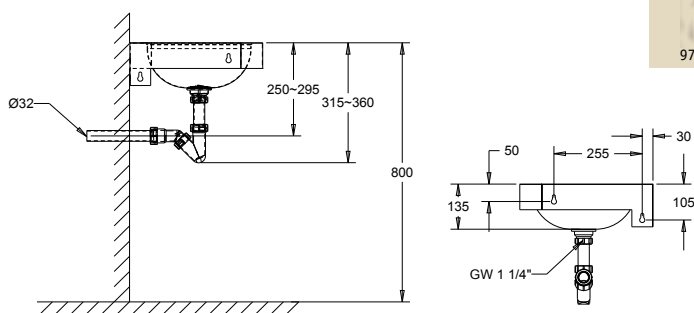
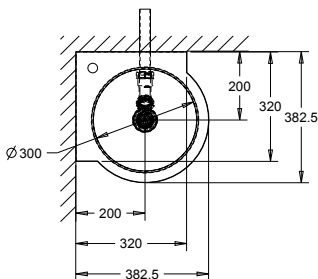
Art.	Description
13304011	Robinet mural en acier inox Tempo WI
980664	Robinet électronique Umaxx

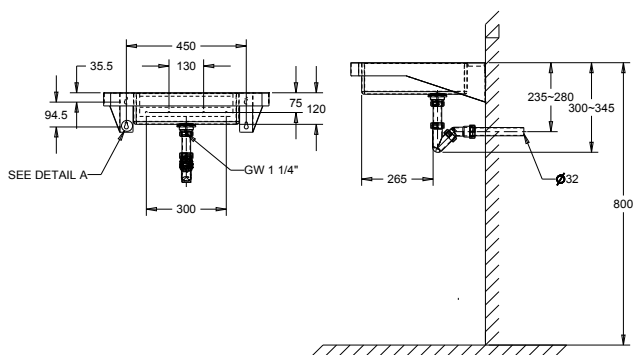
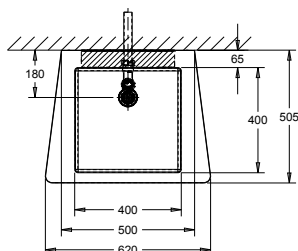
Options



970293

Art.	Description
970293	Siphon design 1/2" avec adaptateur 1/4"





Lavabo spécial PMR Senso I

• Lavabo pour personne à mobilité réduite. Avec le côté élargi pour le support de coude.



• **Matériau:**
Acier inox, AISI 304, épaisseur 1,2 mm, finition brossée.



• **Dimensions:**
L 620 x P 505 x H 150 mm.

• **Raccordement:**
Vidage 1 ¼" avec une grille à trous incurvés Ø 65mm, incl. siphon, sans trop-plein.



Art.	Description
130200	Lavabo spécial PMR Senso I



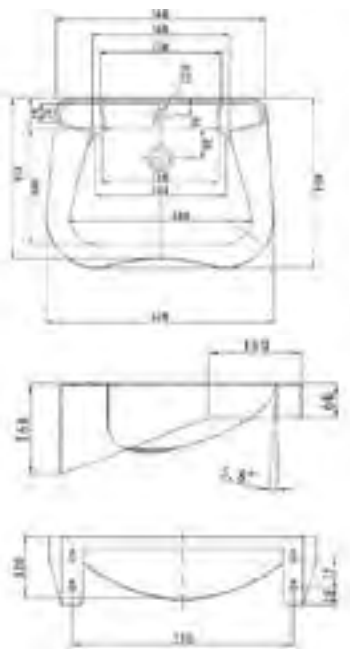
Robinets recommandés

Art.	Description
16404011	Robinet mural électronique Ultra
980680	Mitigeur de lavabo avec commande au coude Easy Safe



Options

Art.	Description
970293	Siphon design 1 ½" avec adaptateur 1 ¼"
910903	Trou pour robinetterie
650017	Bati support pour lavabo
650016	Bati support PRESTO chasse directe temporisé - fixation 3 points



Lavabo spécial PMR Senso II

• Lavabo pour personne à mobilité réduite. Avec le côté élargi pour le support de coude.



• **Matériau:**
Acier inox, AISI 304, épaisseur 1,2 mm, finition brossée.



• **Dimensions:**
L 620 x P 444 x H 160 mm.

• **Raccordement:**
Vidage 1 ¼" avec une grille à trous incurvés Ø 65mm, incl. siphon, sans trop-plein.



Art.	Description
130210	Lavabo spécial PMR Senso II



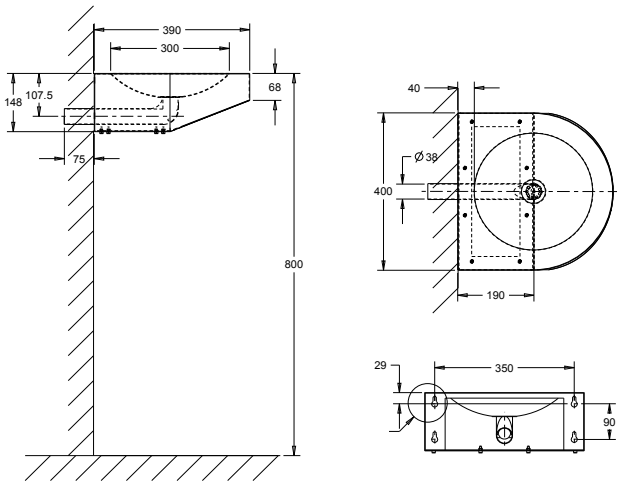
Robinets recommandés

Art.	Description
16200011	Robinet électronique Ultra Public GM10
16404011	Robinet mural électronique Ultra
980680	Mitigeur de lavabo avec commande au coude Easy Safe



Options

Art.	Description
970293	Siphon design 1 ½" avec adaptateur 1 ¼"
910903	Trou pour robinetterie
650017	Bati support pour lavabo
650016	Bati support PRESTO chasse directe temporisé - fixation 3 points



Lavabo spécial PMR Robusto 75

- Lavabo PMR résistant au vandalisme. Sans trop plein, vidage par perforation, tube de vidage en inox soudé (le tube dépasse de 75mm). Fond fermé par une trappe d'accès pour la fixation et la maintenance. Trou de robinetterie en option. Emplacement du siphon dans le mur ou galerie technique.
- **Matériau:** Acier inox, AISI 304, épaisseur 1,2 mm, finition brossée.
- **Dimensions:** L 400 x P 390 x H 65/148, vasque Ø 300 mm.
- **Raccordement:** Vidage 1 1/2", tube de sortie soudé.

Art.	Description
135092	Lavabo spécial PMR Robusto 75
135095	Lavabo spécial PMR ROBUSTO 75 montage par galerie technique

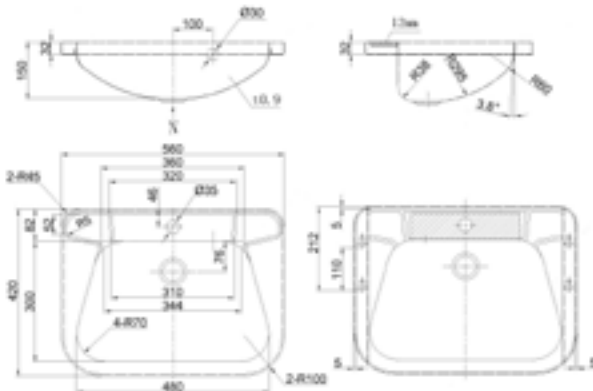


Aanbevolen kranen

Art.	Description
16404011	Robinet mural électronique Ultra
13304011	Robinet électronique Umaxx
980671	Robinet mural en acier inox Tempo WI

Opties

Art.	Description
910903	Trou pour robinetterie



Lavabo mural Exclusiv I

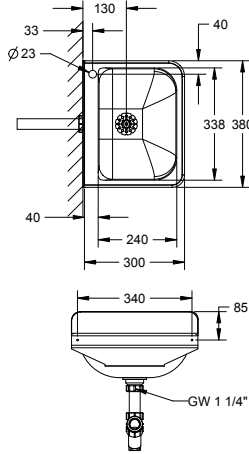
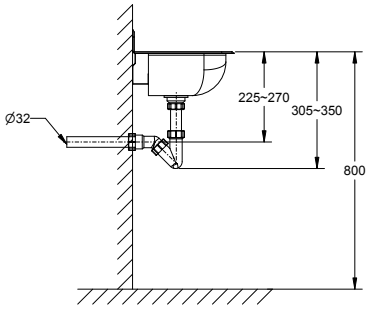
- Lavabo pour montage mural, peut être placé contre ou à 40 mm maximum du mur. Avec ou sans trou de robinetterie, incl. consoles murales en aluminium. En couissant le lavabo sur ses consoles, possibilité de faire passer la tuyauterie derrière le lavabo.
- **Matériau:** Acier inox, AISI 304, épaisseur 1 mm, finition brossée.
- **Dimensions:** Extérieur: L 560 x P 420 x H 150 mm. Vasque: L 480 x P 300 x H 150 mm.
- **Raccordement:** Bonde à grille 1 1/4" bouchon et chaînette avec trop plein et siphon



Art.	Description
133008	Lavabo mural Exclusiv I sans trou pour robinetterie
133009	Lavabo mural Exclusiv I avec trou pour robinetterie (Ø 35mm)

Robinets recommandés + options

Art.	Description
980664	Robinet temporisé en inox Tempo I
13304011	Robinet électronique Umaxx
910903	Trou pour robinetterie
970293	Siphon design 1 1/2" avec adaptateur 1 1/4"
9237920	Extreme distributeur de savon électronique
650016	Bati support PRESTO chasse directe temporisé - fixation 3 points



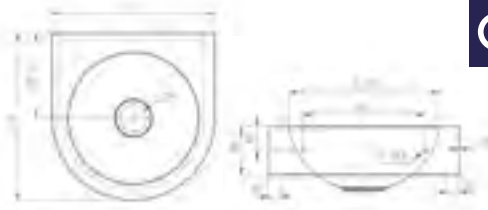
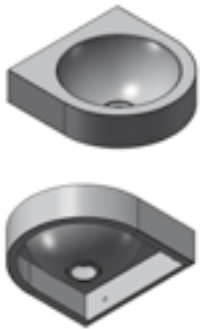
Lavabo Easy mini

- Lavabo hygiène monobloc. Lavabo mural, avec dossieret.
- **Matériau:** Acier inox, AISI 304, épaisseur 1 mm, finition brossée.
- **Dimensions:** L 376 x P 299 x H 190 mm
Dossieret hauteur: 60 mm.
- **Raccordement:** Vidage 1 ¼" avec une grille à trous incurvés Ø 65mm, incl. siphon, sans trop-plein.

Art.	Description
135105	Lavabo Easy mini
135107	Lavabo Easy mini incl. Commande fémorale (134108L) et col de cygne

Commande fémorale

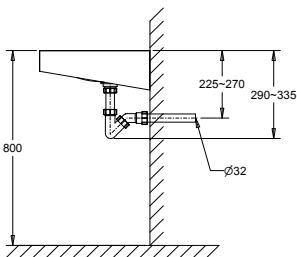
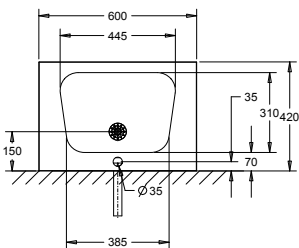
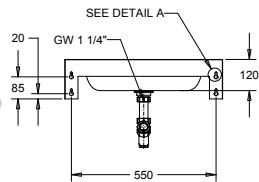
Art.	Description
31683	Ensemble commande fémorale PRESTO comprenant 1 flexible, 1 bec, 1 commande fémorale et le joint.
134108	Ensemble commande fémorale TEMPO comprenant 1 flexible, 1 bec, 1 commande fémorale et le joint.



Mini lavabo mural Standard

- Lavabo mural avec base ouverte, bassin rond.
- **Matériau:** Acier inox, AISI 304, épaisseur 1,5 mm, finition brossée.
- **Dimensions:** L 315 x P 320 x H 80 mm. Vasque: Ø 250 mm.
- **Raccordement:** Vidage 1 ¼" avec une grille à trous incurvés Ø 65mm, incl. siphon, sans trop-plein.

Art.	Description
136100	Mini lavabo mural Standard



Lavabo mural Trapezodial II

- Lavabo pour montage mural avec vasque trapézoïdal. Console murale intégrée.
- **Matériau:** Acier inox, AISI 304, épaisseur 1 mm, finition brossée.
- **Dimensions:** L 600 x P 420 x H 152 mm
Profondeur vasque: 152 mm.
- **Raccordement:** Vidage 1 ¼" avec une grille à trous incurvés Ø 65mm, incl. siphon, sans trop-plein.

Art.	Description
130119	Lavabo mural Trapezodial II sans trou de robinetterie
130121	Lavabo mural Trapezodial II avec trou de robinetterie



980664



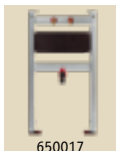
13304011



16200011

Robinetts recommandés + options

Art.	Description
980664	Robinet temporisé en inox Tempo I
13304011	Robinet électronique Um maxx
16200011	Robinet électronique Ultra Public GM10
16404011	Robinet mural électronique Ultra
Art.	Description
650017	Bati support pour lavabo
650016	Bati support PRESTO chasse directe temporisé - fixation 3 points



650017

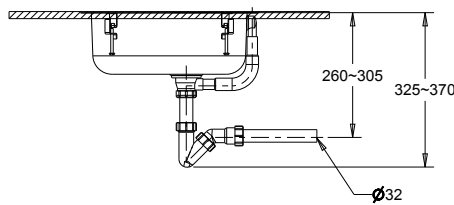
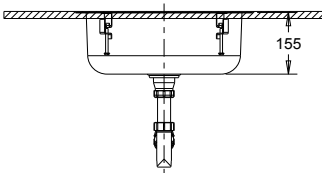
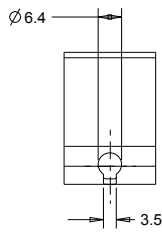
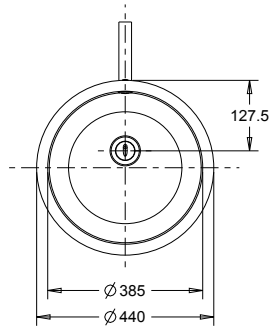


16404011



Vasque Clean

- Bassin rond à fond plat à encastrer, livré avec clips de fixation.
- **Matériau:** Acier inox, AISI 304, épaisseur 1 mm, finition brossée.
- **Dimensions:** Ø 440, profondeur 155 mm. perçage: Ø 410 mm.
- **Raccordement:** Bonde amovible 1 1/2" en acier inoxydable dia 80mm trop plein et siphon.

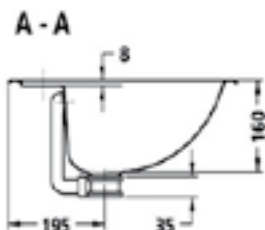
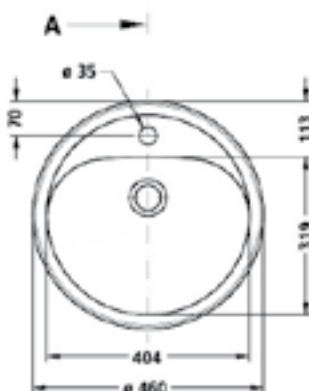
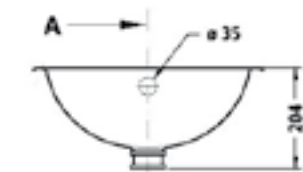


Art.	Description
133203	Vasque Clean avec trop-plein



Vasque Creativ

- Bassin rond à fond plat à encastrer, livré avec clips de fixation. Vasque en forme "D". Avec trou de robinetterie.
- **Matériau:** Acier inox, AISI 304, épaisseur 0,8 mm, finition brossée ou brillante.
- **Dimensions:** Extérieur Ø 460 mm (découpage: Ø 440 mm) Vasque: L 404 x P 319 x H 160 mm.
- **Raccordement:** Bonde à grille 1 1/2" bouchon et chaînette avec trop plein.



980664



13104011



16200011

Art.	Description
133010	Vasque Creativ - Brillante
133012	Vasque Creativ - Brossée

Robinets recommandés

Art.	Description
980664	Robinet temporisé en inox Tempo I
13104011	Robinet électronique Umaxx
16200011	Robinet électronique Ultra Public GM10

Options

Art.	Description
970293	Siphon design 1 1/2" avec adaptateur 1 1/4"



Vasque Oval Bowl

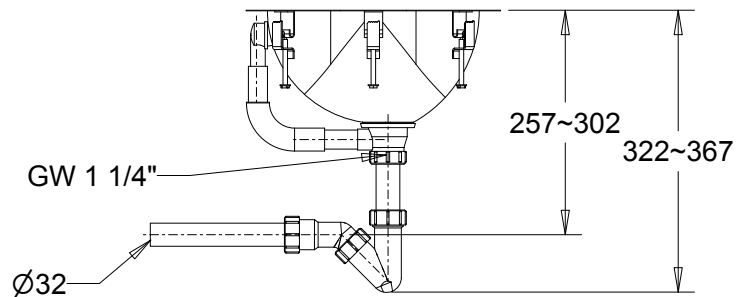
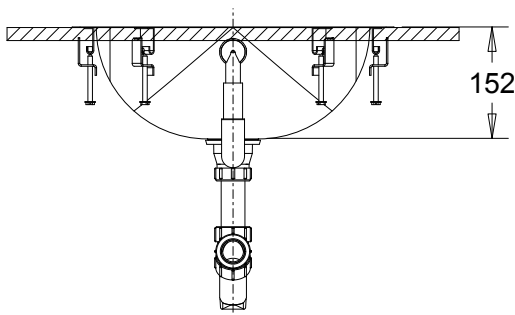
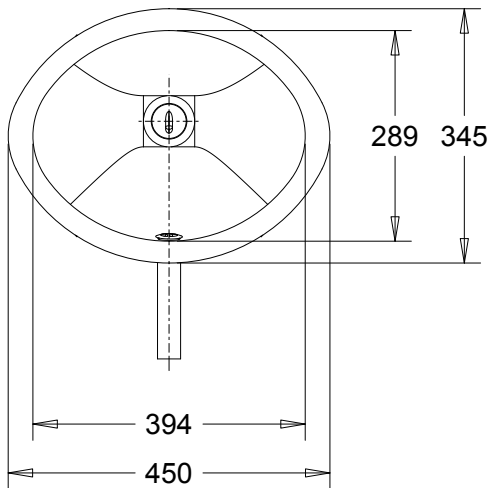
- Vasque ovale à encastrer avec clips de fixation.
- **Matériau:** Acier inox, AISI 304, épaisseur 0,8 mm, finition brossée ou brillante.
- **Dimensions:** Oval Bowl: L 450 x P 345 x H 152 mm
Bordure: 30 mm
- **Raccordement:** Vidage 1 1/4" avec une grille à trous incurvés Ø 65mm, incl. siphon, sans trop-plein.

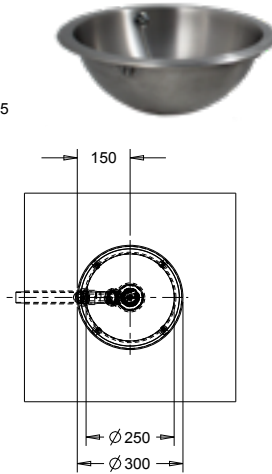
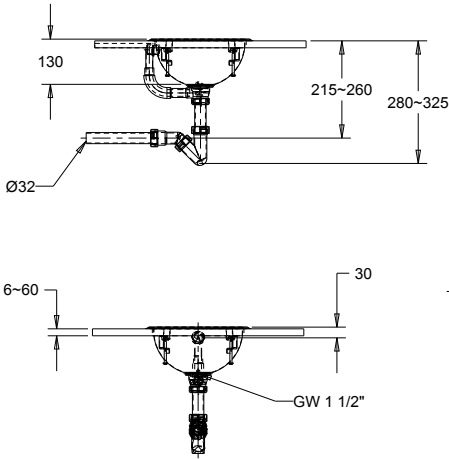
Art.	Description
133196	Vasque Oval Bowl - satinée
133195	Vasque Oval Bowl - poli miroir
133296	Vasque Oval Bowl avec trou de robinetterie - satiné - par 10
133295	Vasque Oval Bowl avec trou de robinetterie - poli miroir - par 10

Options



Art.	Description
970349	Siphon en plastique blanc, 1 1/4" - Ø 32mm
970293	Siphon design 1 1/2" avec adaptateur 1 1/4"





Vasque Bulles I à encastrer

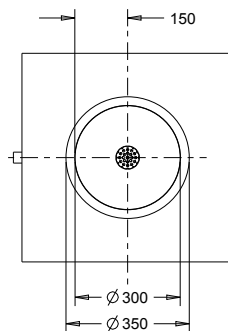
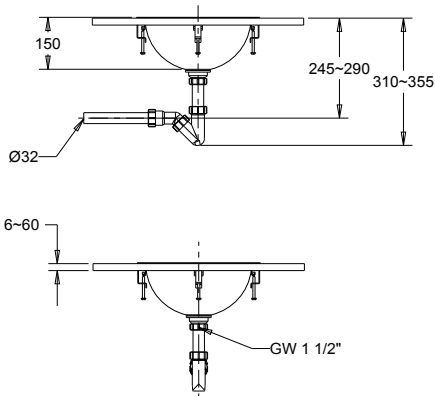
- Vasque bol à encastrer. Incl clips de fixation - vidage et trop plein inclus.
- **Matériau:** Acier inox, AISI 304, épaisseur 0,8 mm, finition brossée ou brillante.
- **Raccordement:** Bouchon de vidage de grille 1 1/2 "avec butée en caoutchouc et chaîne

Vasque à encastrer Bulles I

Art.	Description
133174	Vasque Bulles I, brossée Ø 300 x 130mm, vasque: Ø 250 x 130 mm avec trop-plein
133173	Vasque Bulles I, brillante Ø 300 x 130mm, vasque: Ø 250 x 130 mm avec trop-plein
133188	Vasque Bulles I, brossée Ø 425 x 160mm, vasque: Ø 365 x 160 mm avec trop-plein
133193	Vasque Bulles I, brossée Ø 445 x 170mm, vasque: Ø 385 x 170 mm avec trop-plein
133274	10 pièces d'article 133174 dans 1 boîte
133273	10 pièces d'article 133173 dans 1 boîte
133288	10 pièces d'article 133188 dans 1 boîte
133293	10 pièces d'article 133193 dans 1 boîte

Vasque affleurante Bulles II

Art.	Description
133165	Vasque Bulles II, brossée Ø 350 x 150mm, vasque: Ø300 x 150mm sans trop-plein
133164	Vasque Bulles II, brillante Ø 350 x 150mm, vasque: Ø300 x 150mm sans trop-plein
133167	Vasque Bulles II, brossée Ø 425 x 160mm, vasque: Ø 365 x 160 mm avec trop-plein
133265	10 pièces d'article 133165 dans 1 boîte
133264	10 pièces d'article 133164 dans 1 boîte
133267	10 pièces d'article 133167 dans 1 boîte



Options

Art.	Description
970293	Siphon design 1 1/2" avec adaptateur 1/4"
970301	Ensemble bonde et siphon en 1 1/4"
970305	Bonde à bouchon avec trop plein
970349	Siphon en plastique blanc, 1 1/4 "- Ø 32mm
970351	Siphon en plastique blanc, 1 1/2 "- Ø 32mm



Lavabos

Lavabo posé au sol Neopolis - LaRiva Anvers

Lavabos multipostes et Lavabos multipostes sur pied

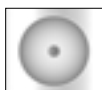
Le lavabo multiposte est la combinaison du lavabo collectif et du lavabo individuel avec plusieurs postes de lavage sur un même plan vasque. Loggere décline ce produit en plusieurs versions avec des plans vasques muraux ou sur pied et des matériaux différents comme l'inox ou le béton polymère. Les vasques peuvent être de formes ou de tailles différentes. Loggere propose aussi toute une gamme de robinetterie électronique ou temporisée, murale ou sur plan. Des options comme les distributeurs de savon, poubelles, distributeurs de serviette, peuvent être rajoutés. A travers cette gamme de lavabos multipostes, Loggere s'adapte parfaitement aux besoins du maître d'ouvrage.

Ces lavabos multipostes sont particulièrement adaptés pour les entreprises, les bureaux, les écoles, les restaurants....

Déclinaison de la gamme des lavabos multiposte Loggere:

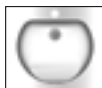
- **Plan vasques en acier inoxydable:**

Ces plans vasques sont suspendus au mur ou sur un piétement en inox. Les vasques sont parfaitement intégrées au plan ce qui donne un aspect complètement lisse. Le nettoyage devient facile et l'hygiène optimale. L'acier inoxydable donne robustesse et pérennité.



O-forme:

Les vasques sont en acier inoxydable avec une forme de bol ou "O". Le diamètre est de 380mm.



D-forme:

Les vasques sont en acier inoxydable avec une forme de D. Cette forme permet d'avoir un espace plus important pour la robinetterie un distributeur de savon sur plan.

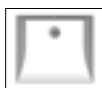
- **Plan vasques en béton polymère :**

Ces plans vasques sont fixés au mur par des consoles ou sur un piétement en inox. Le plan et les bassins sont réalisés dans le même matériau ce qui donne un aspect uniforme et lisse. Le béton polymère permet une grande variété dans les dimensions et les formes. De plus, ce matériau a une grande résistance aux chocs et aux conditions thermiques.



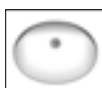
Akzept:

L'Akzept est un doux mélange d'une forme rectangulaire et arrondie.



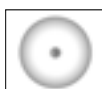
Quadro:

Le design de cette vasque est très contemporain de part sa forme carré.



Ovalo:

Ovalo est un plan vasque plus traditionnelle avec sa vasque ovale.



Rondo:

Rondo ou le design intemporel avec sa vasque ronde et la possibilité de proposer 2 diamètres, 400mm ou 370mm.

Lavabos multipostes sur pied:

Les lavabos collectifs sur pied sont composés de 2 plans vasques reposants sur une structure autoportante centrale. Ces plans vasques sont en acier inoxydable ou en béton polymère. Les lavabos multipostes sur pied peuvent être équipés d'une robinetterie temporisée ou électronique, mural ou sur plan. Il est possible de rajouter des options comme des distributeurs de savon, miroirs.

Options:

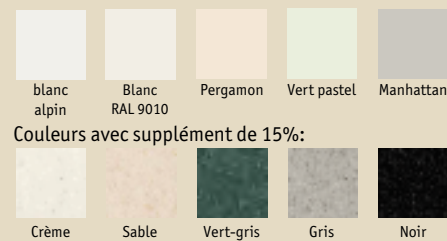
- Trou pour robinetterie
- Trou pour les distributeurs de savon
- Débordement
- Base pour Support mural
- Support mural très lourd

Demande de prix :

Contactez-nous via san@loggere.com



Les lavabos en béton polymère peuvent être obtenus en différentes couleurs:



Lavabos multipostes et Lavabos multipostes sur pied

Les lavabos multipostes sont disponibles dans une version "île de lavage". Un lourd tube rectangulaire en acier inoxydable sert de support central sur lequel sont montés les lavabos. Les robinets et autres accessoires peuvent être fixés à ce support central. La tuyauterie peut également être cachée dans le tube rectangulaire.

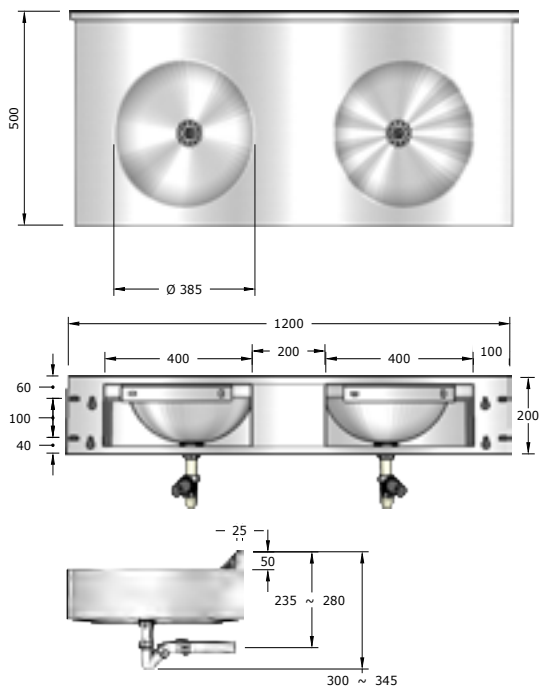
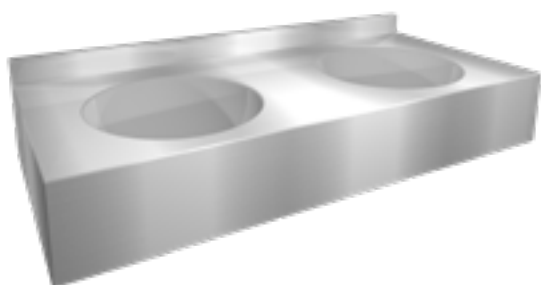
Cette structure existe en 2 versions :

- **Heavy:**
Le Heavy est une structure autoportante sur laquelle sont fixées les 2 plans vasques. La tuyauterie est préinstallée en usine. Possibilité de mettre une robinetterie sur plan.
- **Heavy Plus:**
Le Heavy Plus se diffère du Heavy par sa potence supplémentaire qui permet de rajouter des robinets et distributeurs de savon muraux. La tuyauterie est aussi pré-montée en usine.



Pour ces lavabos multipostes sur pied, vous avez le choix d'installer des plans vasques inox avec des vasques en forme de O ou de D, des plans vasques Akzept, Quadro ; Ovalo, Rondo en béton polymère. La structure autoportante reste toujours en acier inoxydable.





Lavabo multiposte Comfort O

- Lavabo multiposte Comfort O suspendu avec vasque(s) ronde(s).

• Matériau:

Acier inox, AISI 304, épaisseur 1,2mm, finition brossée

• Dimensions:

P 565 x H 200 mm.

H dossier: 50 mm.

Longueur du lavabo rigole: voir le tableau ci-dessous.
Autres dimensions sur demande (délai de livraison).**

• Raccordement:

Vidage 1 1/4" avec une grille à trous incurvés Ø 65mm, incl. siphon, sans trop-plein.



Art.	Description
431060**	Lavabo multiposte Comfort O: 600mm, 1 poste de 600mm.
431120	Lavabo multiposte Comfort O: 1200mm, 2 postes de 600mm.
431180	Lavabo multiposte Comfort O: 1800mm, 3 postes de 600mm.
431210**	Lavabo multiposte Comfort O: 2100mm, 3 postes de 700mm.

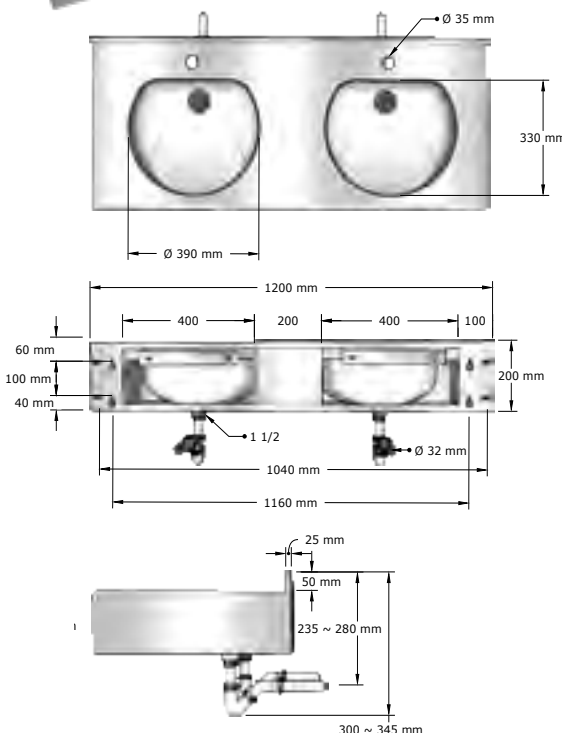
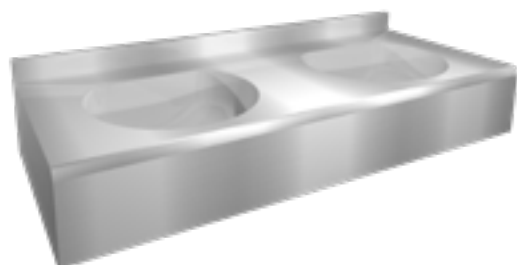


Robinets recommandés (prix par lavage)

Art.	Description
64712	Robinet temporisé PRESTO NEO DUO - NF
980664	Robinet temporisé en acier inox Tempo I
13304011	Robinet électronique Umapp

Options

Art.	Description
910903	Trou pour robinetterie



Lavabo multiposte Comfort D

- Lavabo multiposte Comfort D suspendu avec vasque(s) en forme "D".

• Matériau:

Acier inox, AISI 304, épaisseur 1,2mm, finition brossée

• Dimensions:

P 515 x H 200 mm.

H dossier: 50 mm.

Longueur du lavabo rigole: voir le tableau ci-dessous.
Autres dimensions sur demande (délai de livraison).**

• Raccordement:

Vidage 1 1/4" avec une grille à trous incurvés Ø 65mm, incl. siphon, sans trop-plein.



Art.	Description
432060**	Lavabo multiposte Comfort D: 600mm, 1 poste de 600mm.
432120	Lavabo multiposte Comfort D: 1200mm, 2 postes de 600mm.
432180	Lavabo multiposte Comfort D: 1800mm, 3 postes de 600mm.
432210**	Lavabo multiposte Comfort D: 2100mm, 3 postes de 700mm.

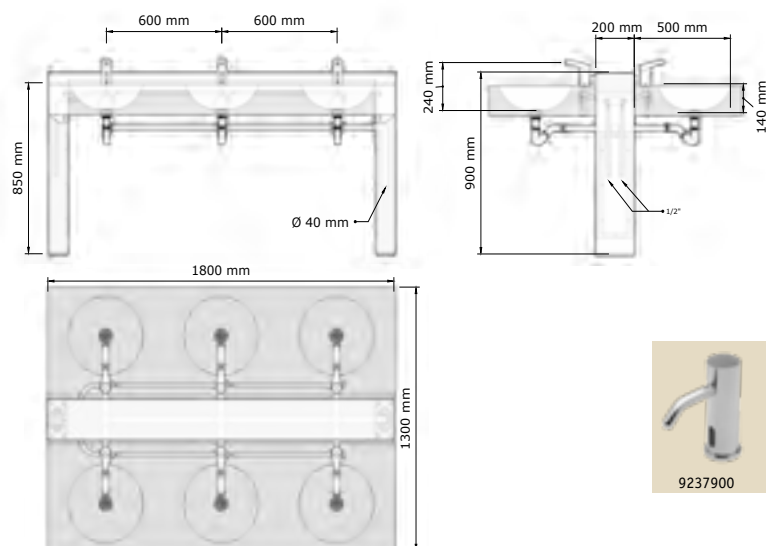


Robinets recommandés (prix par lavage)

Art.	Description
64712	Robinet temporisé PRESTO NEO DUO - NF
980664	Robinet temporisé en acier inox Tempo I
13304011	Robinet électronique Umapp

Options

Art.	Description
910903	Trou pour robinetterie



Lavabo multiposte sur pieds Comfort 0 Umaxx

• Lavabo multiposte sur pied composé de 2 plans vasques confort. d'un cadre sur pied en acier inox avec une épaisseur de 3mm. L'alimentation et l'évacuation se font par les pieds qui peuvent être ancrés dans le sol pour une meilleur résistance au vandalisme. Pour la maintenance il y a 2 portes d'accès. Equipé de la robinetterie électronique Umaxx, sur batterie

• **Matériau cadre:**

Acier inox, AISI 304, épaisseur 3mm, finition brossée

• **Matériau lavabo:**

Acier inox, AISI 304, épaisseur 1,2mm, finition brossée

• **Dimensions:**

P 1300 x H 900 mm

Longueur du lavabo rigole: voir le tableau ci-dessous. Autres dimensions sur demande (délai de livraison).**

• **Raccordement:**

Arrivée d'eau: 1 1/2" BI

Ecoulement d'eau: 40mm

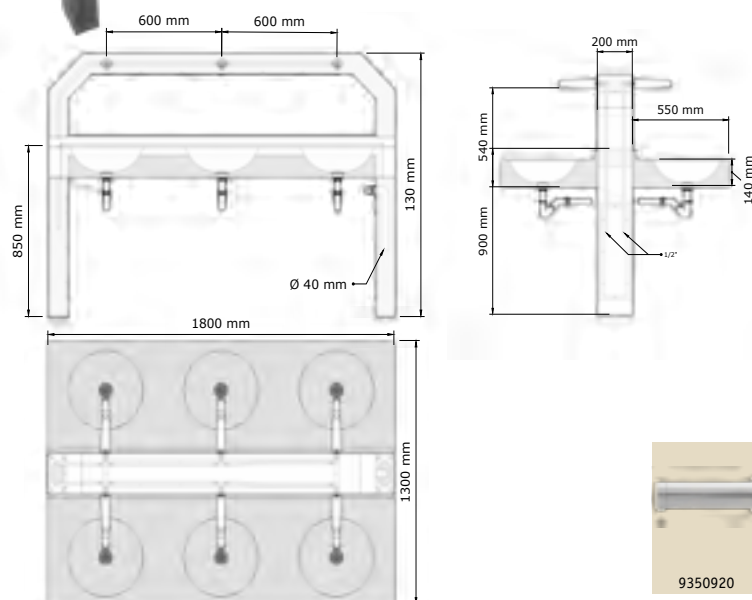
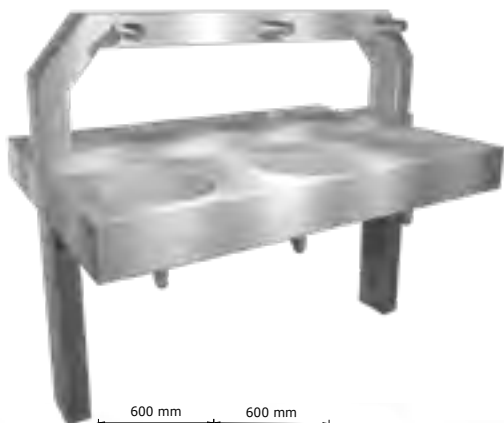
Autres longueurs et robinets sur demande

Art.	Description
498120	Lavabo multiposte Heavy Comfort 0 Umaxx 1200 mm (4 postes de 600 mm)
498180	Lavabo multiposte Heavy Comfort 0 Umaxx 1800 mm (6 postes de 600 mm)



Options (prix par lavage)

Art.	Description
9237920	Extreme distributeur de savon électronique
13304011	Robinet électronique Umaxx



Lavabo multiposte sur pieds Heavy Plus Comfort 0 Hansa Electra

• Lavabo multiposte sur pied composé de 2 plans vasques confort. d'un cadre sur pied en acier inox et d'une partie supérieure supportant la robinetterie. L'alimentation et l'évacuation se font par les pieds qui peuvent être ancrés dans le sol pour une meilleur résistance au vandalisme. Pour la maintenance il y a 2 portes d'accès. Equipé de la robinetterie électronique Hansa Electra, sur batterie.

• **Matériau cadre:**

Acier inox, AISI 304, épaisseur 3mm, finition brossée

• **Matériau lavabo:**

Acier inox, AISI 304, épaisseur 1,2mm, finition brossée

• **Dimensions:**

P 1300 x H 1300 mm

Longueur du lavabo rigole: voir le tableau ci-dessous. Autres dimensions sur demande (délai de livraison).**

• **Raccordement:**

Arrivée d'eau: 1 1/2" BI

Ecoulement d'eau: 40mm

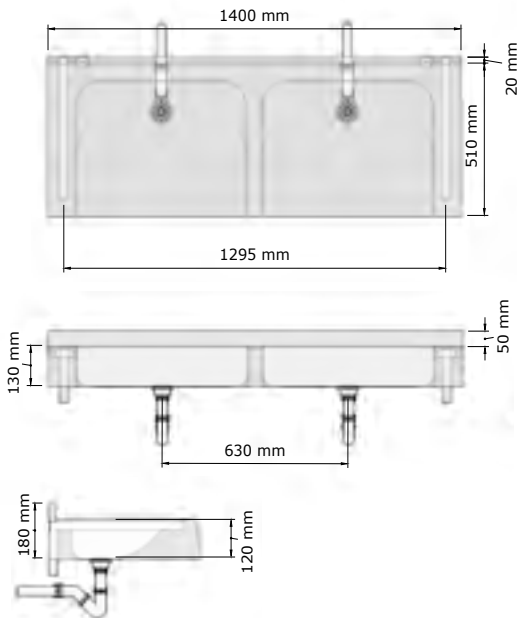
Autres longueurs et robinets sur demande

Art.	Description
498121*	Lavabo multiposte sur pieds Heavy Plus Comfort 0 Hansa 1200 mm (4 postes de 600 mm)
498181*	Lavabo multiposte sur pieds Heavy Plus Comfort 0 Hansa 1800 mm (6 postes de 600 mm)



Options (prix par lavage)

Art.	Description
9350920*	Distributeur de savon Tubular sur piles 9V
9225866	Robinet électronique Hansa Electra



Lavabo multiposte en béton polymère Akzept

• Lavabo multiposte en béton polymère, équipé de vasques qui vont jusqu'au bord. Avec retombée (130 mm haut). Fixation à l'aide de supports muraux. Disponible avec des trous pour robinetterie et distributeur de savon. Personnalisation possible.



• Matériau:

Béton polymère, résistance-température de 65°C.

• Dimensions:

P 510 x H 180 mm

Longueur du lavabo collectif: voir le tableau ci-dessous. Autres dimensions sur demande (délai de livraison).**

• Raccordement:

Ecoulement d'eau: 40mm

Art.	Description
459120*	Lavabo multiposte Akzept 1200 mm - 2 postes
459140*	Lavabo multiposte Akzept 1400 mm - 2 postes
459180*	Lavabo multiposte Akzept 1800 mm - 3 postes
459210*	Lavabo multiposte Akzept 2100 mm - 3 postes
459999**	Lavabo multiposte Akzept personnalisé

Autres longueurs et robinets sur demande

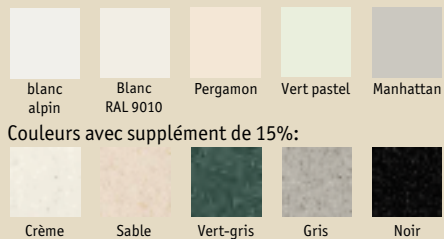


Lavabos multipostes en béton polymère personnalisé

Les lavabos multipostes en béton polymère peuvent être réalisés à la demande. Pour cela merci de préciser à la commande:

- Longueur lavabo
- Type de vasque
- Combien de vasques
- Distance entre les vasques
- Avec ou sans trou pour robinetterie
- Avec ou sans trop-plein
- Type de mur (Carreau brique, placoplatre, ...)
- Avec ou sans retombée
- Avec ou sans dossier
- Retombées latérales du lavabo
- Fixation murale ou sur les côtes
- Type vidage
- Couleur de lavabo (aussi en RAL):

Les lavabos en béton polymère peuvent être obtenus en différentes couleurs:





Lavabo multiposte en béton polymère Quadro

• Lavabo multiposte en béton polymère, équipé de vasques carrés. Avec retombée (150 mm haut). Fixation à l'aide de supports muraux. Disponible avec des trous pour robinetterie et distributeur de savon. Personnalisation possible.

• Matériau:

Béton polymère, résistance-température de 65°C.

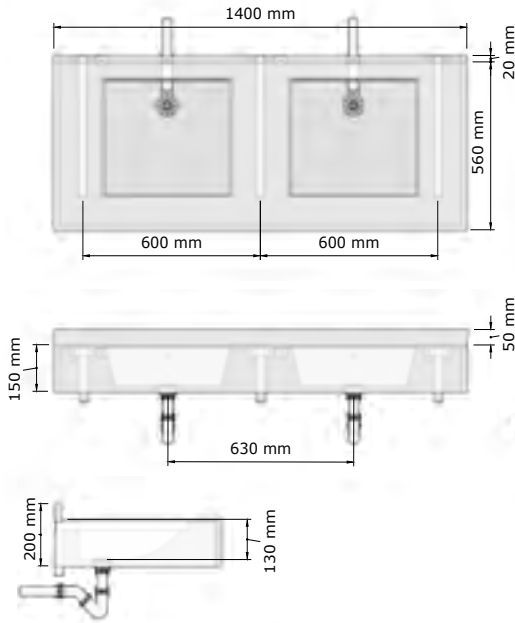
• Dimensions:

P 560 x H 200 mm

Longueur du lavabo collectif: voir le tableau ci-dessous. Autres dimensions sur demande (délai de livraison).**

• Raccordement:

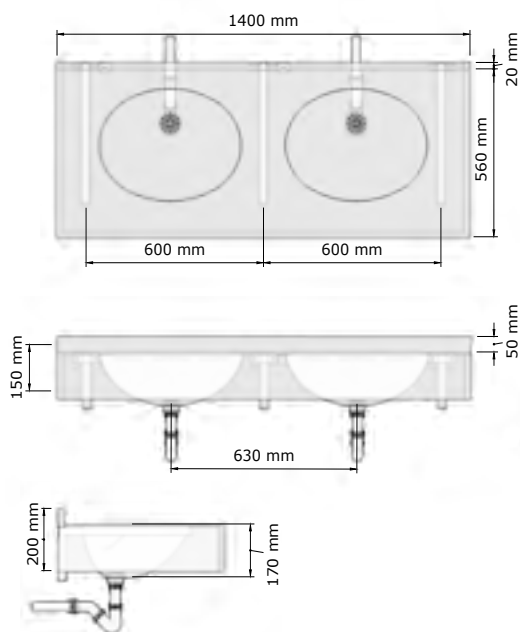
Ecoulement d'eau: 40mm



Art.	Description
412120*	Lavabo multiposte Quadro 1200 mm - 2 postes
412140*	Lavabo multiposte Quadro 1400 mm - 2 postes
412180*	Lavabo multiposte Quadro 1800 mm - 3 postes
412210*	Lavabo multiposte Quadro 2100 mm - 3 postes
412999**	Lavabo multiposte Quadro personnalisé

Autres longueurs et robinets sur demande





Lavabo multiposte en béton polymère Ovalo

- Lavabo multiposte en béton polymère, équipé de vasques ovales. Avec retombée (150 mm haut). Fixation à l'aide de supports muraux. Disponible avec des trous pour robinetterie et distributeur de savon. Vasques peut être placée à différentes distances du mur. Personnalisation possible.

- **Matériau:**
Béton polymère, résistance-température de 65°C.
- **Dimensions:**
P 560 x H 200 mm
Longueur du lavabo collectif: voir le tableau ci-dessous. Autres dimensions sur demande (délai de livraison).**
- **Raccordement:**
Ecoulement d'eau: 40mm

Art.	Description
402120*	Lavabo multiposte Ovalo 1200 mm - 2 postes
402140*	Lavabo multiposte Ovalo 1400 mm - 2 postes
402180*	Lavabo multiposte Ovalo 1800 mm - 3 postes
402210*	Lavabo multiposte Ovalo 2100 mm - 3 postes
402999**	Lavabo multiposte Ovalo personnalisé

Autres longueurs et robinets sur demande

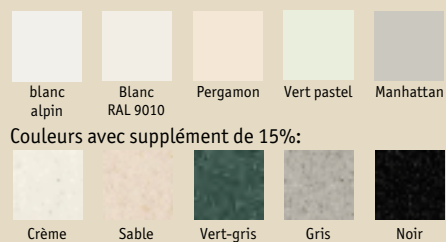


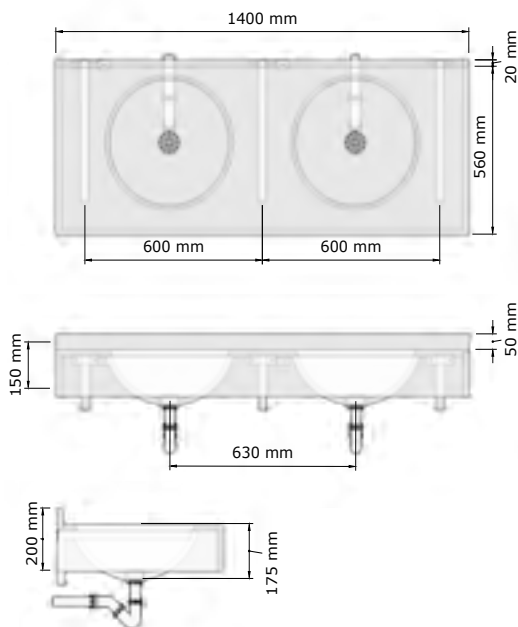
Lavabos multipostes en béton polymère personnalisé

Les lavabos multipostes en béton polymère peuvent être réalisés à la demande. Pour cela merci de préciser à la commande:

- Longueur lavabo
- Type de vasque
- Combien de vasques
- Distance entre les vasques
- Avec ou sans trou pour robinetterie
- Avec ou sans trop-plein
- Type de mur (Carreau brique, placoplâtre, ...)
- Avec ou sans retombée
- Avec ou sans dossier
- Retombées latérales du lavabo
- Fixation murale ou sur les côtes
- Type vidage
- Couleur de lavabo (aussi en RAL):

Les lavabos en béton polymère peuvent être obtenus en différentes couleurs:





Lavabo multiposte en béton polymère Rondo

• Lavabo multiposte en béton polymère, équipé de vasques rondes. Avec retombée (150 mm haut). Fixation à l'aide de supports muraux. Disponible avec des trous pour robinetterie et distributeur de savon. Possibilité de positionner la vasque à la demande. Personnalisation possible.

• **Matériau:**
Béton polymère, résistance-température de 65°C.

• **Dimensions:**
P 560 x H 200 mm
Longueur du lavabo collectif: voir le tableau ci-dessous.
Autres dimensions sur demande (délai de livraison).**

• **Raccordement:**
Ecoulement d'eau: 40mm

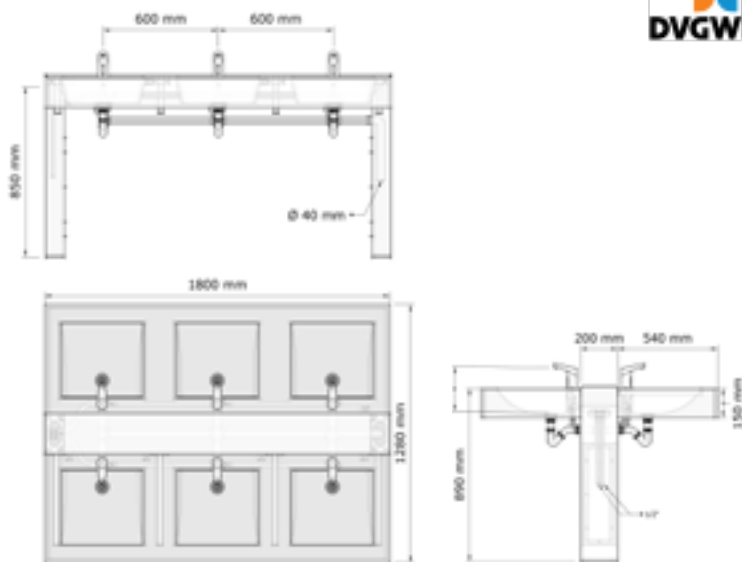
Art.	Description
403120*	Lavabo multiposte Rondo 1200 mm - 2 postes
403140*	Lavabo multiposte Rondo 1400 mm - 2 postes
403180*	Lavabo multiposte Rondo 1800 mm - 3 postes
403210*	Lavabo multiposte Rondo 2100 mm - 3 postes
403999**	Lavabo multiposte Rondo personnalisé

Autres longueurs et robinets sur demande





Lavabo multiposte sur pieds Heavy Quadro, équipé de la robinetterie Conti+ Umaxx



Lavabo multiposte sur pieds Heavy avec lavabo multiposte en béton polymère Quadro Umaxx

• Lavabo multiposte sur pied composé de 2 plans vasques Quadro en béton polymère et d'un cadre sur pied en acier inox avec une épaisseur de 3mm. L'alimentation et l'évacuation se font par les pieds qui peuvent être ancrés dans le sol pour une meilleure résistance au vandalisme. Pour la maintenance il y a 2 portes d'accès. Equipé de la robinetterie électronique Umaxx, sur batterie.

• **Matériau cadre:**
Acier inox, AISI 304, épaisseur 3mm, finition brossée

• **Matériau lavabo multiposte:**
Béton polymère, résistance-température de 65°C.

• **Dimensions:**
P 1300 x H 900 mm
Longueur du lavabo rigole: voir le tableau ci-dessous.
Autres dimensions sur demande (délai de livraison).**

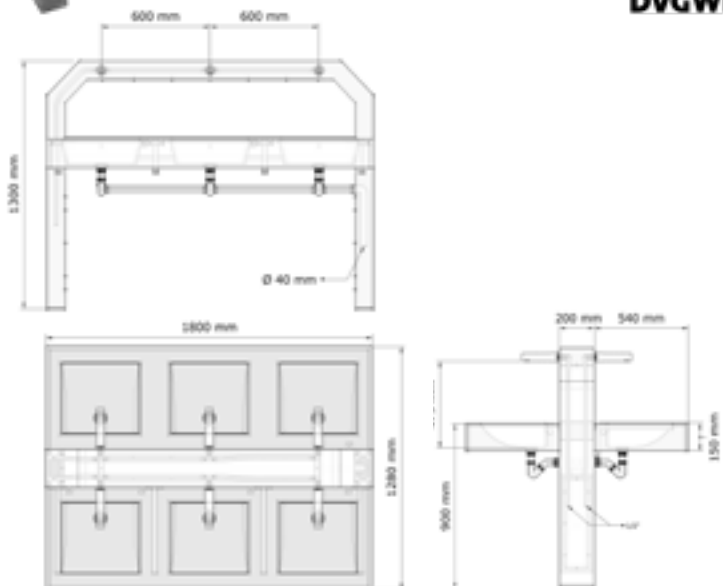
• **Raccordement:**
Arrivée d'eau: 1 1/2" BI
Écoulement d'eau: 40mm

Autres longueurs et robinets sur demande

Art.	Description
499120*	Lavabo multiposte sur pieds Heavy Quadro Umaxx, 1200 mm - 4 postes
499140**	Lavabo multiposte sur pieds Heavy Quadro Umaxx, 1400 mm - 4 postes
499180*	Lavabo multiposte sur pieds Heavy Quadro Umaxx, 1800 mm - 6 postes
499210**	Lavabo multiposte sur pieds Heavy Quadro Umaxx, 2100 mm - 6 postes

Pièces de rechange

Art.	Description
13304011	Robinet électronique Umaxx



Lavabo multiposte sur pieds Heavy Plus avec lavabo multiposte en béton polymère Electra

• Lavabo multiposte sur pied composé de 2 plans vasques Quadro en béton polymère et d'un cadre sur pied en acier inox avec une partie supérieure supportant la robinetterie. L'alimentation et l'évacuation se font par les pieds qui peuvent être ancrés dans le sol pour une meilleure résistance au vandalisme. Pour la maintenance il y a 2 portes d'accès. Equipé de la robinetterie électronique Hansa Electra, sur batterie.

• **Matériau cadre:**
Acier inox, AISI 304, épaisseur 3mm, finition brossée

• **Matériau lavabo multiposte:**
Béton polymère, résistance-température de 65°C.

• **Dimensions:**
P 1280 x H 1300 mm
Longueur du lavabo rigole: voir le tableau ci-dessous.
Autres dimensions sur demande (délai de livraison).**

• **Raccordement:**
Arrivée d'eau: 1 1/2" BI
Écoulement d'eau: 40mm

Autres longueurs, vasques et robinets sur demande

Art.	Description
449121*	Lavabo multiposte sur pieds Heavy Plus - Quadro Hansa 1200 mm 4 postes
449141**	Lavabo multiposte sur pieds Heavy Plus - Quadro Hansa 1400 mm 4 postes
449181*	Lavabo multiposte sur pieds Heavy Plus - Quadro Hansa 1800 mm 6 postes
449210**	Lavabo multiposte sur pieds Heavy Plus - Quadro Hansa 2100 mm 6 postes

Pièces de rechange

Art.	Description
9225866	Robinet électronique Hansa Electra





Lavabos

Lavabo multiposte en béton polymère, robinets Conti+ Umaxx et distributeur de savon ONE PURE

WC et urinoirs

Les WC et urinoirs en inox sont des produits sur lesquels les développements Loggere ont été importants. Ils se sont faits principalement sur la qualité de rinçage et d'évacuation ainsi que sur la fixation pour disposer de produits très robustes. Tous nos produits satisfont aux normes européennes les plus exigeantes.

Aujourd'hui Loggere propose un large assortiment de toilettes et urinoirs collectifs et individuels. Loggere peut répondre à différentes demandes en termes de vandalisme, d'hygiène et de design.

- **Les toilettes:**

Loggere vous propose 2 types de toilette en acier inoxydable :
CREATIV qui est un WC standard existant en plusieurs versions : suspendu, au sol, pour personne à mobilité réduite, montage par la galerie technique ou l'espace sanitaire.
ROBUSTO qui est un WC conçu pour résister à un fort vandalisme avec une épaisseur d'acier inoxydable de 2mm et une assise ergonomique ne nécessitant pas d'abattant. Il existe aussi en modèle suspendu, sur pied, pour PMR avec montage par la galerie technique ou l'espace sanitaire.



L'espace sanitaire:

Les toilettes sont montés sur une support murale et fixés via des vis Haute Sécurité.



La galerie technique:

Les toilettes sont montés de la galerie technique avec des tiges filetées.



- **Options:**

Issue d'une coopération avec PRESTO et GEBERIT Loggere offre différentes options de bâti support avec robinetterie pour ses toilettes. Cela peut être un bâti support équipé d'un réservoir avec un déclenchement pneumatique, électronique ou piezo. Loggere a aussi la solution chasse directe en version temporisée ou électronique. LOGGERE dispose également de 3 modèles d'abattants. Les modèles Easy et Perfect conviennent aux toilettes Creativ. Le modèle Standard est spécialement conçu pour les toilettes Robusto.

L'abattant EASY:

L'abattant Easy est en plastique et disponible en noir, blanc ou chromé brillant.

L'abattant PERFECT:

L'abattant Perfect est, comme son titre l'indique, l'abattant parfait. Il est utilisé dans de nombreux lieux publics, y compris les chemins de fer. Il a été développé avec la société OLFA. Ces abattants sont équipés d'un couvercle, de charnières et des tampons en acier inoxydable, ils sont disponibles dans un grand choix de coloris. Leur fabrication en bois réticulé lors donne une solidité à toute épreuve.

L'abattant Standard:

L'abattant Standard est spécialement conçu pour les toilettes Robusto et est fabriqué en plastique très solide. Il convient parfaitement pour une l'application dans des environnements à risque de vandalisme tels que les cellules de prison et les zones sanitaires publiques non surveillées.

Tous nos toilettes sont conformes à la norme européenne EN997-2003 de la classe 2.

- **Les WC TURCS:**

L'offre LOGGERE en toilette à la Turc en inox est très complète. Vous pouvez trouver des WC turc à encastrer, sur pied, avec siphon inox soudé. Plusieurs dimensions et 2 rinçages vous sont proposés, un rinçage intégré et un rinçage périphérique. Vous pouvez aussi compléter votre WC turc avec les kits de robinetterie temporisée ou électronique. (Ils contiennent la robinetterie encastrée dans le mur, le tube de chasse et le nez de jonction). C'est la solution prête à poser.

- **Urinoirs et Stalles:**

Urinoir suspendu individuel – urinoir collectif suspendu – Stalle urinoir, l'offre Loggere est très complète. Ces urinoirs vont s'installer dans des endroits tels que les restaurants, WC publics, Stades, Ecoles.... Fabriqués en acier inoxydables avec un grand choix de dimensions, Loggere propose aussi de les faire sur mesure. Loggere peut fournir la robinetterie électronique ou temporisé, les séparations d'urinoir en inox ou en stratifié compact.





Cuvette à poser Big John

• Cuvette à poser, rinçage profond 6 L, spécialement conçu pour les personnes fortes ou les handicapés, fonctionne avec un robinet de chasse temporisé ou un réservoir apparent. Avec trous pour la fixation d'un abattant. Nos toilettes satisfont à la norme Européenne EN997-2003 de la classe 2.

Avantages supplémentaires :

Capacité de charge statique de 900 kg, capacité de charge dynamique de 200 kg. Facile à nettoyer, très confortable et très robuste.

Matériau:

Acier inox, AISI 304, épaisseur 2,0mm, finition: blank époxy.

Dimensions:

L 610 x P 736 x H 457 mm (Hauteur sans siège: 425 mm)

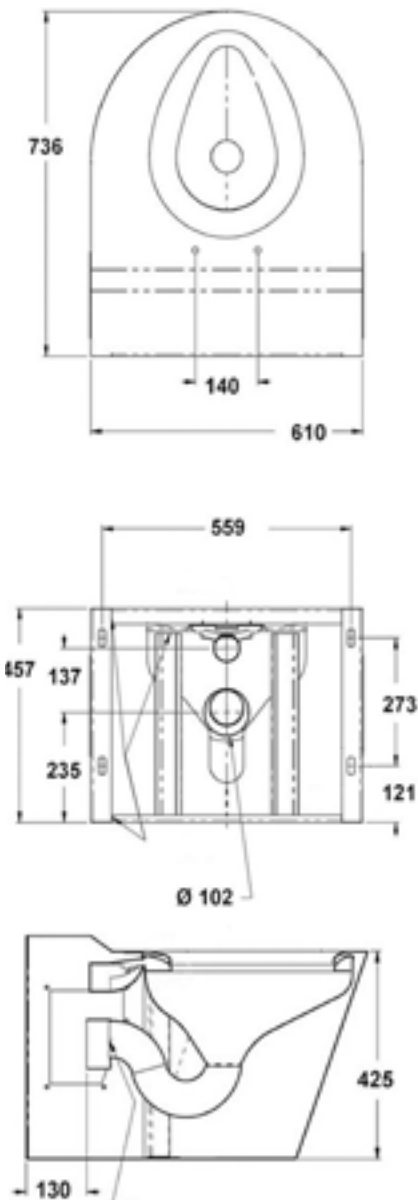
Raccordement:

Arrivée d'eau Ø 55 mm, vidage Ø 100 mm

Art.	Description
650800	Fixation visible avec cadre de montage et vis de sécurité (matériel de fixation non compris)

Options

Art.	Description
650801	Abattant sans couvercle ouvert avant Blanc
650802	Abattant avec couvercle Ouvert - Blanc
650803	Abattant avec couvercle Blanc
650020*	Bati pour les poignées rabatables 880324 et 880334
650026	Bati support pour toilettes BIG JOHN, avec réservoir de chasse encastré Geberit Sigma avec fixations
880324	Barre de maintien murale: 800 mm
880334	Barre de maintien murale: 900 mm

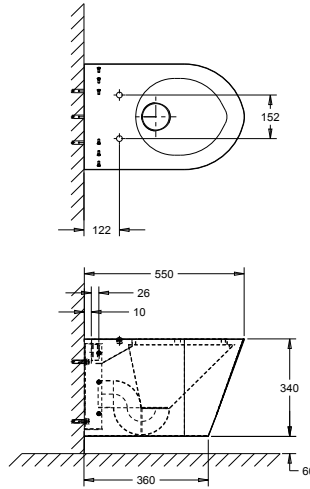
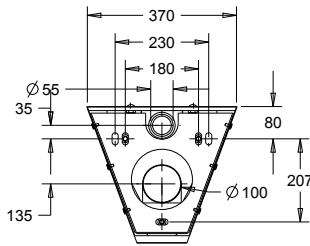




Cuvette suspendue Creativ I

• Cuvette WC suspendue. Le dessous de l'assise est fermé, rinçage direct ou à réservoir (non fourni), quantité d'eau nécessaire 6 l. Perçages pour la fixation de l'abattant avec cache-trous en acier inox. Nos toilettes satisfont à la norme Européenne EN997-2003 de la classe 2.

- **Matériau:** Acier inox, AISI 304, épaisseur 1,2 - 2 mm, finition brossée.
- **Dimensions:** L 370 x P 550 x H 340 mm
- **Raccordement:** Arrivée d'eau Ø 55 mm, vidage Ø 100 mm



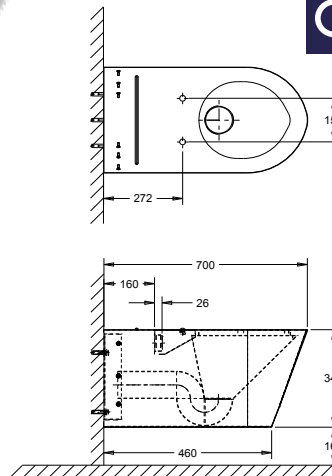
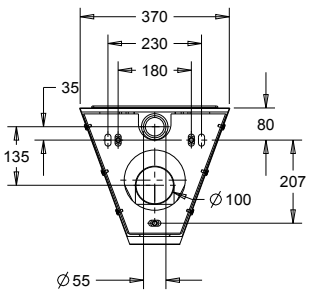
Art.	Description
650750	Montage par l'avant avec plaque de fixation et vis de sécurité, sans accessoire de fixation, finition brossée. Standard saillie 515 mm, hauteur 400 mm
650751	Fixation invisible par galerie technique, matériel de fixation fourni, finition brossée. Standard saillie 515 mm, hauteur 400 mm



Cuvette suspendue PMR Creativ I

• Cuvette WC suspendue PMR. Le dessous de l'assise est fermé, rinçage direct ou à réservoir (non fourni), quantité d'eau nécessaire 6 l. Perçages pour la fixation de l'abattant avec cache-trous en acier inox. Nos toilettes satisfont à la norme Européenne EN997-2003 de la classe 2.

- **Matériau:** Acier inox, AISI 304, épaisseur 1,2 - 2 mm, finition brossée.
- **Dimensions:** L 370 x P 700 x H 340 mm
- **Raccordement:** Arrivée d'eau Ø 55 mm, vidage Ø 100 mm

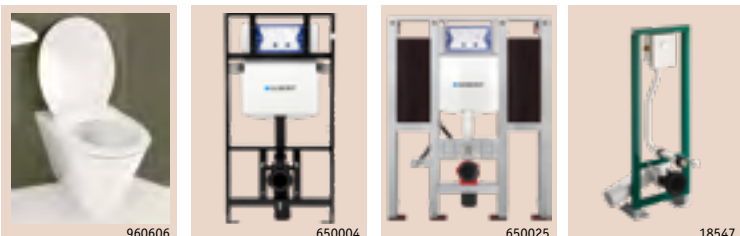


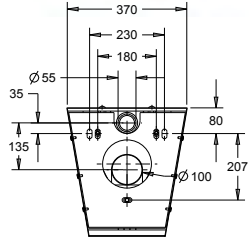
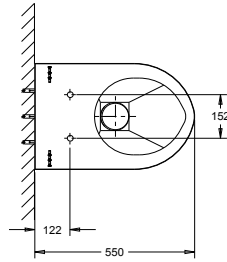
Art.	Description
650754	Montage par l'avant avec plaque de fixation et vis de sécurité, sans accessoire de fixation Pour PMR, saillie 700mm, hauteur ± 500 mm
650755	Fixation invisible par galerie technique, accessoires de fixation fournis. Pour PMR, saillie 700mm, hauteur ± 500 mm



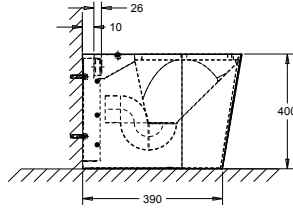
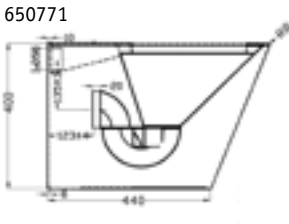
Options pour les cuvettes Creativ

Art.	Description
650004	Bati-support SAFETY réservoir GEBERIT et fixation cuvette 3 points
650024*	Bati support mural avec reservoir geberit sigma
650025*	Bati support mural avec reservoir geberit sigma pour cuvette et barres de maintien
18547*	Bati support Presto chasse directe temporisé, fixation 3 points
970912	Plaque de commande en inox pour bati-support Safety incl. commande pneumatique de Geberit
970913	Plaque de commande en inox pour bati-support Safety incl. piezo et Geberit Hytronic
960606*	Peinture époxy couleurs RAL





650771



Cuvette à poser Creativ II et III

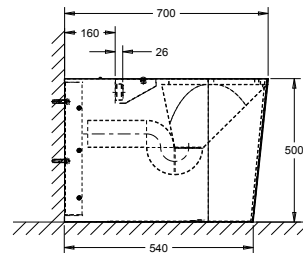
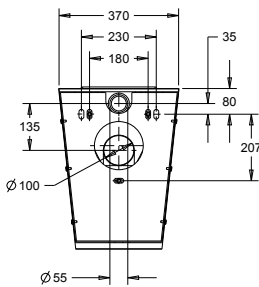
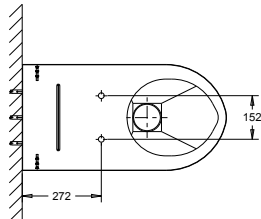
• Cuvette WC posée au sol, le dessous de l'assise est fermé, rinçage direct ou à réservoir (non fourni), quantité d'eau nécessaire 6 l. Perçages pour la fixation de l'abattant avec cache-trous en acier inox. Nos toilettes satisfont à la norme Européenne EN997-2003 de la classe 2.

• **Matériau:**
Acier inox, AISI 304, épaisseur 1,2 - 2 mm, finition brossée.

• **Dimensions:**
L 370 x P 550 x H 400 mm

• **Raccordement:**
Arrivée d'eau Ø 55 mm, vidage Ø 100 mm

Art.	Description
650752	Montage par l'avant avec plaque de fixation et vis de sécurité, sans accessoire de fixation, finition brossée Standard saillie 515 mm
650753	Fixation invisible par galerie technique, accessoires de fixation fournis finition brossée Standard saillie 515 mm
650771	Cuvette à poser Creativ III avec plaque de montage visible et vis de sécurité. Le matériel de fixation murale n'est pas inclus. Drainage par le mur ou par le sol. Connecteur en plastique non inclus.



Cuvette à poser PMR Creativ II

• Cuvette WC posée au sol PMR, le dessous de l'assise est fermé, rinçage direct ou à réservoir (non fourni), quantité d'eau nécessaire 6 l. Perçages pour la fixation de l'abattant avec cache-trous en acier inox. Nos toilettes satisfont à la norme Européenne EN997-2003 de la classe 2.

• **Matériau:**
Acier inox, AISI 304, épaisseur 1,2 - 2 mm, finition brossée.

• **Dimensions:**
L 370 x P 700 x H 500 mm

• **Raccordement:**
Arrivée d'eau Ø 55 mm, vidage Ø 100 mm

Art.	Description
650756	Montage par l'avant avec plaque de fixation et vis de sécurité, sans accessoire de fixation Pour PMR, saillie 700 mm, hauteur ±500 mm
650769	Fixation invisible par galerie technique, accessoires de fixation fournis finition brossée Pour PMR, saillie 700 mm, hauteur ±500 mm



870850 870851 870852 870863 870865

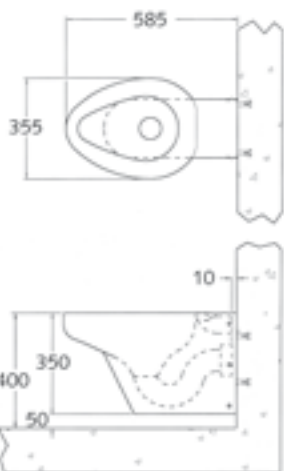


870861 870860 870862 870864 870849 870848



Abattant avec couvercle Perfect & Easy

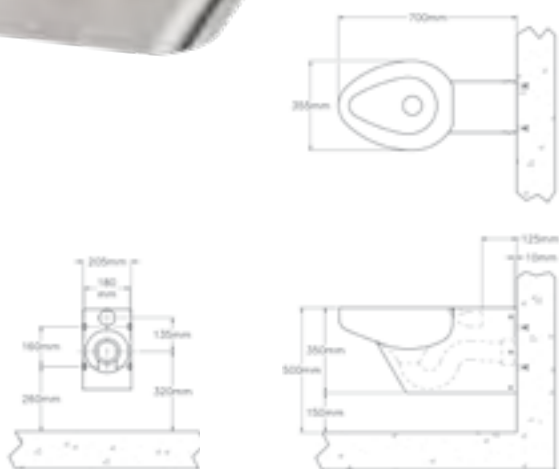
Art.	Description
870850	Abattant Perfect: Acajou, mat
870851	Abattant Perfect: Wengé, mat
870852	Abattant Perfect: Chêne rustique, mat
870860	Abattant Perfect: Cayenne, mat
870862	Abattant Perfect: Blanc, brillant
870861	Abattant Perfect: Celosia, mat
870863	Abattant Perfect: Noir, brillant
870864	Abattant Perfect: Violet, mat
870865	Abattant Perfect: Argent, satinée
870849	Abattant Easy en Duroplast: Noir
870848	Abattant Easy en Duroplast: Blanc



Wandhangend toilet Robusto I

- Modèle suspendu ; assise conçue de façon ergonomique ; le dessous de l'assise est fermé ; rinçage (6l) sous pression ou réservoir (non fourni) ; évacuation horizontale. Nos toilettes satisfont à la norme Européenne EN997-2003 de la classe 2.
- **Matériau:** Acier inox, AISI 304, épaisseur 2 mm, finition brossée.
- **Dimensions:** L 355 x P 585 x H 350 mm
- **Raccordement:** Arrivée d'eau Ø 55 mm, vidage Ø 100 mm

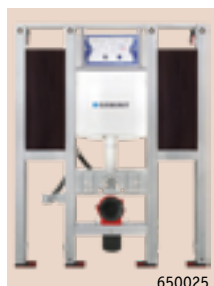
Art.	Description
650640	Toilette suspendu résistant au vandalisme Robusto I avec fixation visible au moyen de plaque de montage et vis de sécurité. Excl. matériel de fixation.
650642	Toilette résistant au vandalisme Robusto I avec montage invisible du local technique. Incl. matériel de fixation.



Cuvette suspendue PMR Robusto I

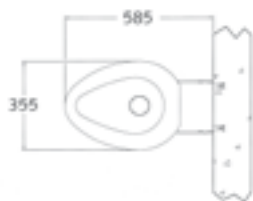
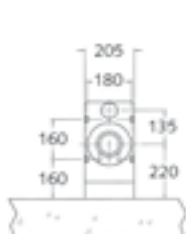
- Modèle suspendu ; rinçage (6l) sous pression ou réservoir (non fourni) ; évacuation horizontale. Nos toilettes satisfont à la norme Européenne EN997-2003 de la classe 2.
- **Matériau:** Acier inox, AISI 304, épaisseur 2 mm, finition brossée.
- **Dimensions:** L 355 x P 585 x H 350 mm
- **Raccordement:** Arrivée d'eau Ø 55 mm, vidage Ø 100 mm

Art.	Description
650641	Toilette suspendue PMR résistant au vandalisme Robusto I avec fixation visible au moyen de plaque de montage et vis de sécurité. Excl. matériel de fixation.
650643	Toilette résistante PMR au vandalisme Robusto I avec montage invisible du local technique. Incl. matériel de fixation.



Options pour les cuvettes Robusto

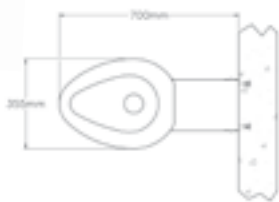
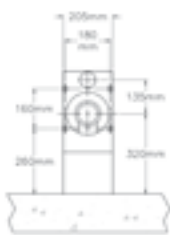
Art.	Description
650004	Bati-support SAFETY réservoir GEBERIT et fixation cuvette 3 points
650024*	Bati support mural avec réservoir geberit sigma
650025*	Bati support mural avec réservoir geberit sigma pour cuvette et barres de maintien
970912	Plaque de commande en inox pour bati-support Safety incl. commande pneumatique de Geberit
970913	Plaque de commande en inox pour bati-support Safety incl. piezo et Geberit Hytronic
960606	Peinture époxy couleurs RAL



Cuvette posée au sol Robusto II

- Modèle suspendu ; assise conçue de façon ergonomique ; le dessous de l'assise est fermé ; rinçage (6l) sous pression ou réservoir (non fourni) ; évacuation horizontale. Nos toilettes satisfont à la norme Européenne EN997-2003 de la classe 2.
- **Matériau:** Acier inox, AISI 304, épaisseur 2 mm, finition brossée.
- **Dimensions:** L 360 x P 585 x H 400 mm
- **Raccordement:** Arrivée d'eau Ø 55 mm, vidage Ø 100 mm

Art.	Description
650660	Toilette résistante au vandalisme debout Robusto II avec fixation visible par plaque de montage et vis de sécurité. Excl. matériel de fixation.
650662	Toilette résistante au vandalisme debout Robusto II avec invisible confirmation de la salle technique. Incl. matériel de fixation.



Cuvette posée au sol PMR Robusto II

- Modèle suspendu ; assise conçue de façon ergonomique ; le dessous de l'assise est fermé ; rinçage (6l) sous pression ou réservoir (non fourni) ; évacuation horizontale. Nos toilettes satisfont à la norme Européenne EN997-2003 de la classe 2.
- **Matériau:** Acier inox, AISI 304, épaisseur 2 mm, finition brossée.
- **Dimensions:** L 355 x P 700 x H 500 mm
- **Raccordement:** Arrivée d'eau Ø 55 mm, vidage Ø 100 mm

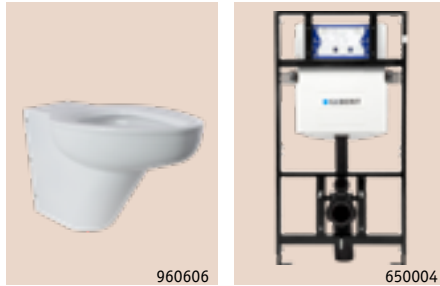
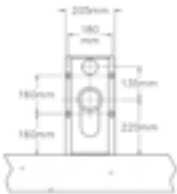
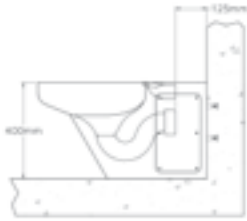
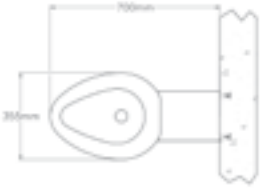
Art.	Description
650661	Toilette résistante PMR au vandalisme debout Robusto II avec fixation visible par plaque de montage et vis de sécurité. Excl. matériel de fixation.
650663	Toilette résistante PMR au vandalisme debout Robusto II avec invisible confirmation de la salle technique. Incl. matériel de fixation.



Abattant avec couvercle Standard

- Spécialement développé pour les toilettes Robusto.

Art.	Description
870822	Abattant en Duroplast Standard avec couvercle, couleur: Noir



Cuvette posée au sol Robusto III

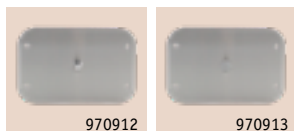
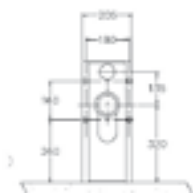
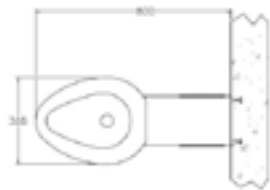
• Modèle suspendu ; assise conçue de façon ergonomique ; le dessous de l'assise est fermé ; rinçage (6l) sous pression ou réservoir (non fourni) ; évacuation horizontale.
Nos toilettes satisfont à la norme Européenne EN997-2003 de la classe 2.

- **Matériau:**
Acier inox, AISI 304, épaisseur 2 mm, finition brossée.
- **Dimensions:**
L 355 x P 700 x H 400 mm
- **Raccordement:**
Arrivée d'eau Ø 55 mm, vidage Ø 100 mm

Art.	Description
650609**	Cuvette au sol PMR Robusto III, avec trappe de montage, évacuation à travers le sol ou le mur

Options

Art.	Description
650004	Bati-support SAFETY réservoir GEBERIT et fixation cuvette 3 points
970912	Plaque de commande en inox pour bati-support Safety incl. commande pneumatique de Geberit
970913	Plaque de commande en inox pour bati-support Safety incl. piezo et Geberit Hytronic
960606*	Peinture époxy couleurs RAL



Cuvette posée au sol PMR Robusto III

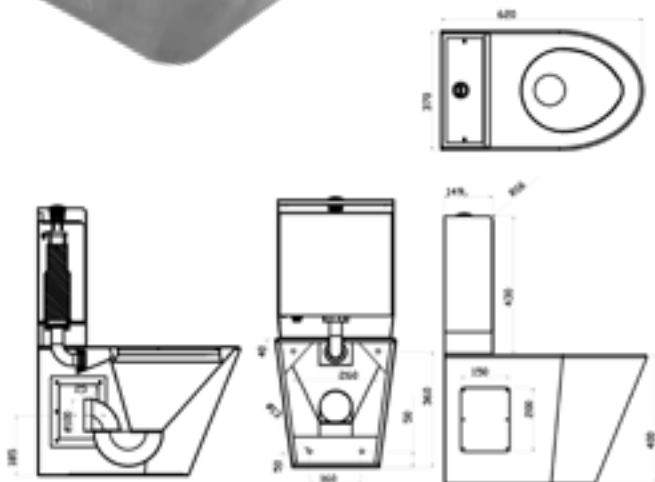
• Modèle suspendu ; assise conçue de façon ergonomique ; le dessous de l'assise est fermé ; rinçage (6l) sous pression ou réservoir (non fourni) ; évacuation horizontale.
Nos toilettes satisfont à la norme Européenne EN997-2003 de la classe 2.

- **Matériau:**
Acier inox, AISI 304, épaisseur 2 mm, finition brossée.
- **Dimensions:**
L 355 x P 800 x H 500 mm
- **Raccordement:**
Arrivée d'eau Ø 55 mm, vidage Ø 100 mm

Art.	Description
650309**	Toilettes anti-vandalisme Robusto III pour personnes handicapées. Montage visible avec trappe, évacuation par le sol ou le mur.

Options

Art.	Description
650025*	Bati support mural avec reservoir geberit sigma pour cuvette et barres de maintien
970912	Plaque de commande en inox pour bati-support Safety incl. commande pneumatique de Geberit
970913	Plaque de commande en inox pour bati-support Safety incl. piezo et Geberit Hytronic
960606*	Peinture époxy couleurs RAL

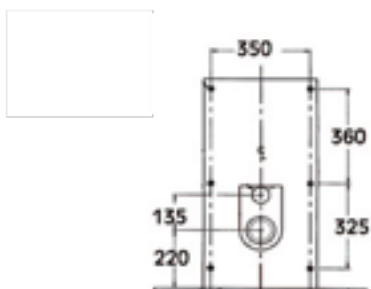
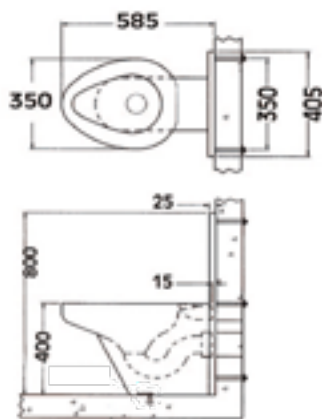


Toilettes urbains avec réservoir

- Toilettes anti-vandalisme à poser Urban avec siège de toilette ergonomique ; chasse d'eau (6l), avec trappe d'accès ; réservoir de chasse en acier inoxydable de Geberit inclus, avec bouton poussoir anti-vandalisme en acier inoxydable massif. Drainage par le mur ou par le sol ; raccord de drain au sol non inclus.
- Points de fixation pré-perçés pour le siège des toilettes couverts.

- **Matériau:**
Acier inox, AISI 304, épaisseur 2 mm, finition brossée.
- **Dimensions:**
B 370 x D 620 x H 790 mm
Boîtier pour réservoir : L 370 x P 149 x H 430 mm
- **Raccordement:**
Arrivée d'eau Ø 55 mm, vidage Ø 100 mm

Art.	Description
650770**	Toilettes avec citerne Modèle urbain sur pied, fixation invisible avec trappe de montage ; évacuation par le mur ou le sol.



Cuvette WC avec dossier Robusto II

- Cuvette posée avec dossier en inox, évacuation horizontale. Idéal pour masquer une ancienne installation. Nos toilettes satisfont à la norme Européenne EN997-2003 de la classe 2.

- **Matériau:**
Acier inox, AISI 304, épaisseur 2 mm, finition brossée.
- **Dimensions:**
Cuvette: L 350 x P 585 x H 400 mm
Dossier: L 405 x P 25 x H 800 ou 1000 mm
Dimensions spéciales (et dessins) sur demande.
- **Raccordement:**
Arrivée d'eau Ø 55 mm, vidage Ø 100 mm

Art.	Description
950790**	Cuvette WC avec dossier Robusto II, Fixation par l'espace sanitaire.
950791**	Cuvette WC avec dossier Robusto II, Fixation par la galerie technique.

Options et pièces de rechange

Art.	Description
960606*	Peinture epoxy
970913	Jeda reservoir electronique gain de place, incl Piezo, excl plaque.
970912	Jeda reservoir pneumatique gain de place, incl bouton poussoir, excl plaque.
960721	Valve pneum. temporisée pour lavabo pour EF ou prémélangée avec bouton poussoir et bec, flexibles inclus, raccordement femelle 1/2", temporisation réglable de 20 à 60 sec. Pression de 2,5 à 6,5 bar.
960606	Bec Easy, pour dossier.



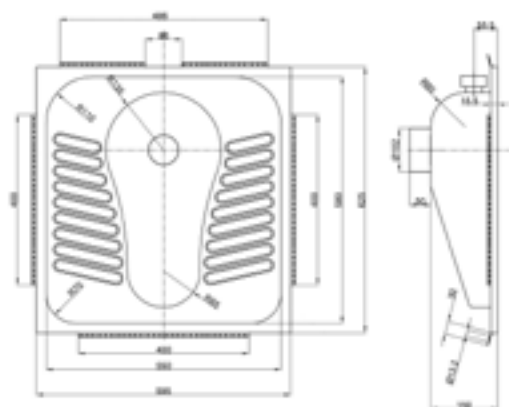
WC turc Easy II

- WC turc particulièrement adapté pour les commissariats et les gendarmeries, à sceller au sol en réalisant la chape, arrivée d'eau horizontale intégrée, avec eet d'eau, alimentation en 55 mm, sans chasse d'eau, sans siphon. Evacuation d'eau 100 mm.
- **Matériau:** Acier inox, AISI 304, épaisseur 1,0 mm, finition satinée.
- **Dimensions:** L 595 x P 625 x H 158/200 mm
- **Raccordement:** Arrivée d'eau Ø 55 mm, vidage Ø 100 mm

Art.	Description
650506L	WC turc en Inox Easy II

Options

Art.	Description
650509	Pièce de rechange pour la tête de rinçage WC turc Easy II



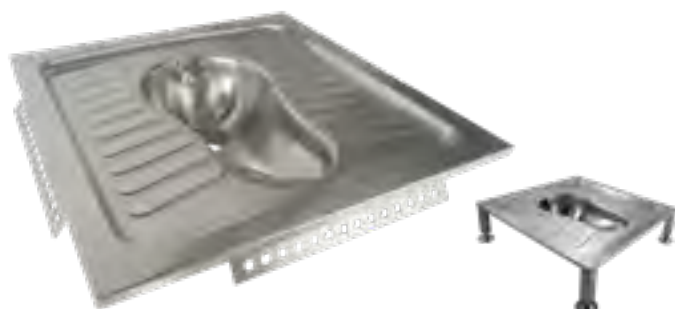
55546



14293

Système de rinçage recommandé

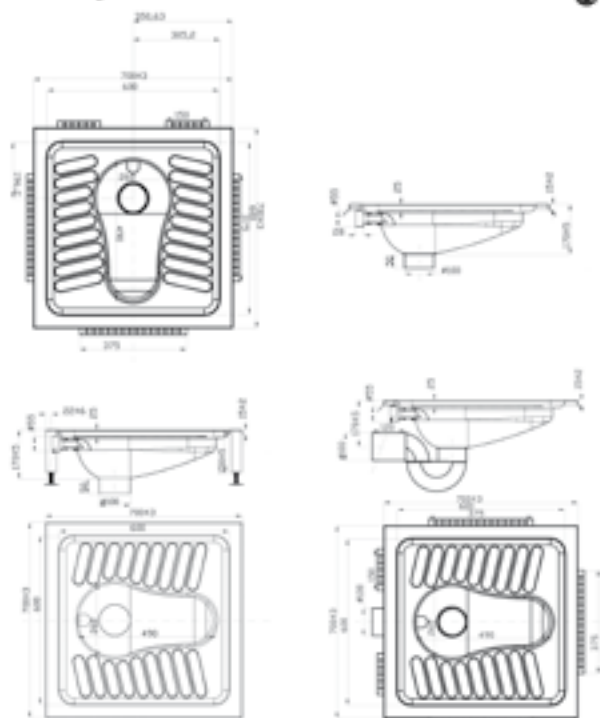
Art.	Description
55546	Kit de chasse directe encastré à détection avec tube de chasse et nez de jonction batterie inclus.
55545	Kit de chasse directe encastré à détection avec tube de chasse et nez de jonction système courant.
14293	Kit de chasse directe encastré temporisé avec tube de chasse et nez de jonction.



WC turc Creativ

- WC turc particulièrement adapté pour les commissariats et les gendarmeries, à sceller au sol en réalisant la chape, arrivée d'eau horizontale intégrée, avec eet d'eau, alimentation en 55 mm, sans chasse d'eau, sans siphon. Evacuation d'eau 100 mm.
- **Matériau:** Acier inox, AISI 304, épaisseur 1,0 mm, finition satinée.
- **Dimensions:** L 700 x P 700 x H 170/220 mm
- **Raccordement:** Arrivée d'eau Ø 55 mm, vidage Ø 100 mm

Art.	Description
650510	WC turc Creativ sans pieds, sans siphon
650511	WC turc Creativ sur pieds sans siphon
650512	WC turc Creativ sans pieds avec siphon (acier inox) soudé



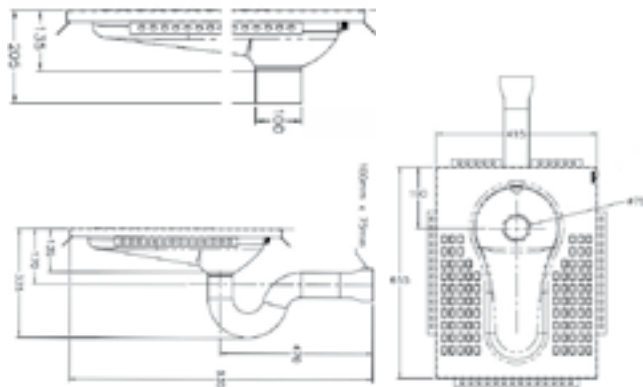
55546



14293

Système de rinçage recommandé

Art.	Description
55546	Kit de chasse directe encastré à détection avec tube de chasse et nez de jonction batterie inclus.
55545	Kit de chasse directe encastré à détection avec tube de chasse et nez de jonction système courant.
14293	Kit de chasse directe encastré temporisé avec tube de chasse et nez de jonction.



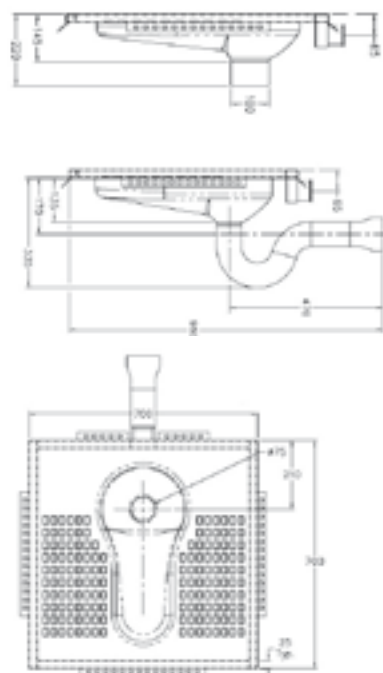
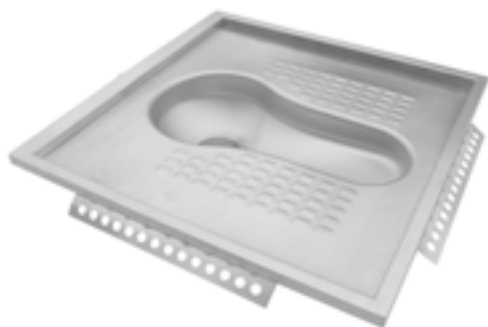
WC turc Easy I

- WC turc particulièrement adapté pour les commissariats et les gendarmeries, à sceller au sol en réalisant la chape, arrivée d'eau horizontale intégrée, avec eet d'eau, alimentation en G 3/4", sans chasse d'eau. Evacuation d'eau 100 mm.
- **Matériau:**
Acier inox, AISI 304, épaisseur 1,6 mm, finition satinée.
- **Dimensions:**
L 495 x P 655 x H 135/205 mm
Hauteur incl. siphon: 335 mm
- **Raccordement:**
Arrivée d'eau 1,0" (BSP), vidage Ø 100 mm

Art.	Description
650505A	WC turc Easy I sans siphon
650508	WC turc Easy I avec siphon (acier inox) soudé

Système de rinçage recommandé

Art.	Description
55546	Kit de chasse directe encastré à détection avec tube de chasse et nez de jonction batterie inclus.
55545	Kit de chasse directe encastré à détection avec tube de chasse et nez de jonction système courant.
14293	Kit de chasse directe encastré temporisé avec tube de chasse et nez de jonction.



WC turc Lagoon

- WC turc embouti avec bords relevés, arrivée d'eau horizontale par l'arrière, système de rinçage périphérique, à sceller au sol en réalisant la chape, alimentation en 55 mm, évacuation verticale DN 100.
- **Matériau:**
Acier inox, AISI 304, épaisseur 1,6 mm, finition satinée.
- **Dimensions:**
L 700 x P 700 x H 135/335 mm
- **Raccordement:**
Arrivée d'eau Ø 55 mm, vidage Ø 100 mm

Art.	Description
650515	WC turc Lagoon sans siphon
650507	WC turc Lagoon avec siphon (acier inox) soudé

Système de rinçage recommandé

Art.	Description
55546	Kit de chasse directe encastré à détection avec tube de chasse et nez de jonction batterie inclus.
55545	Kit de chasse directe encastré à détection avec tube de chasse et nez de jonction système courant.
14293	Kit de chasse directe encastré temporisé avec tube de chasse et nez de jonction.



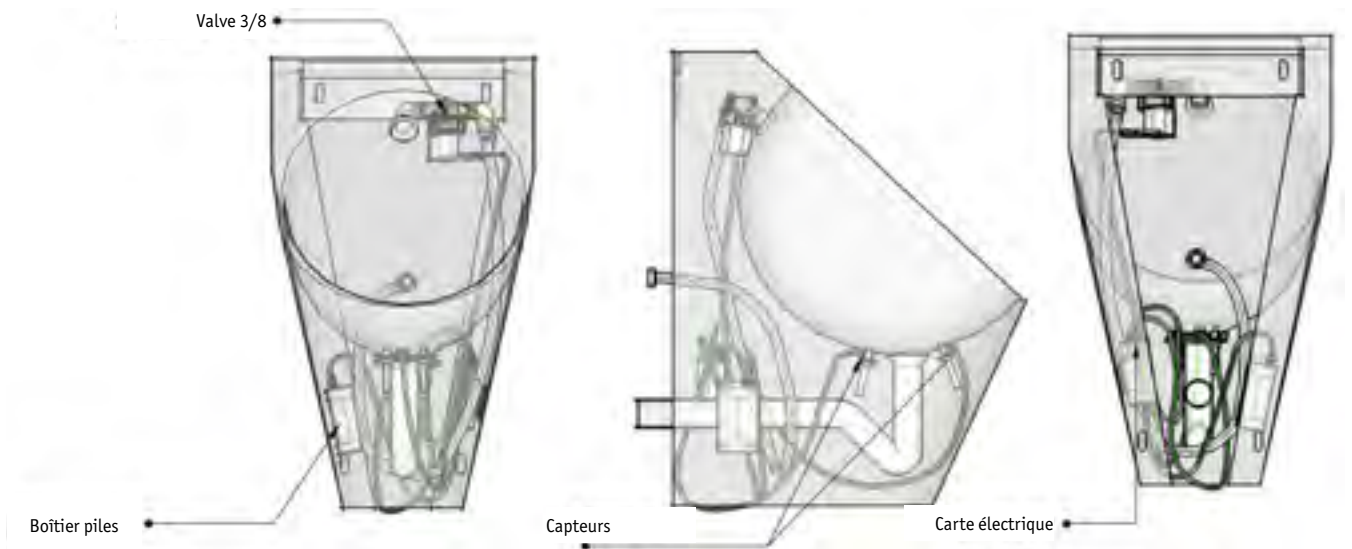
Futura Flush - Rinçage basé sur la température.

Les urinoirs suspendus et les urinoirs collectifs de Loggere sont également proposés avec un système thermoflush appelé "Futura Flush". C'est un système où le rinçage de l'urinoir est contrôlé par un capteur de chaleur. Les caractéristiques suivantes font de ce système un must :

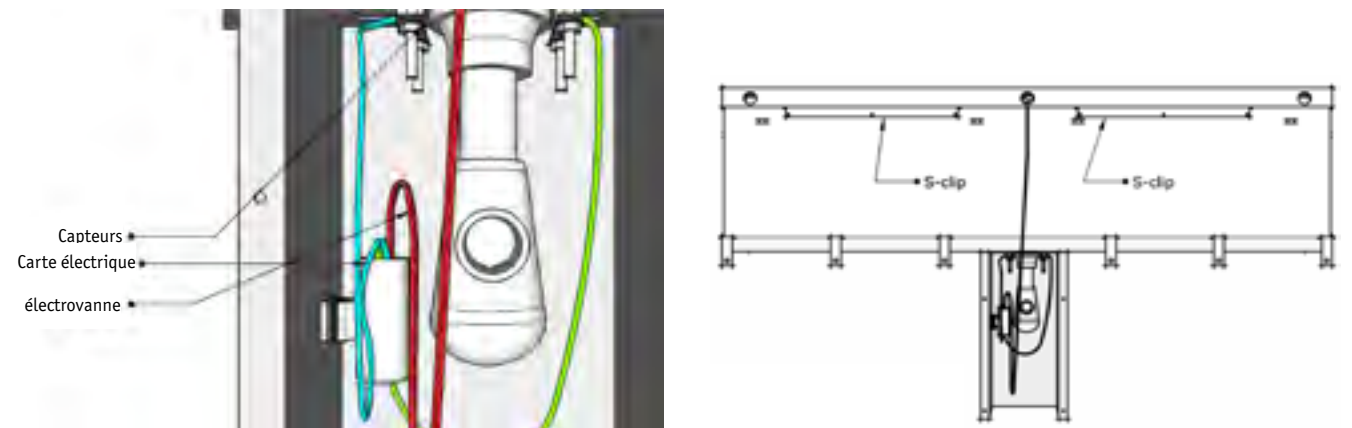
- Le système est invisible, esthétique, discret et en même temps anti vandale ;
- L'installation du système est rapide et sans tracas ;
- La maintenance est simple et rapide ;
- Le capteur est placé contre le fond de l'urinoir ;
- Toutes les pièces sont fixées sous l'urinoir.
- Pour les urinoirs collectifs, le capteur est placé derrière l'habillage du siphon ;
- Alimentation réseau ou batterie.

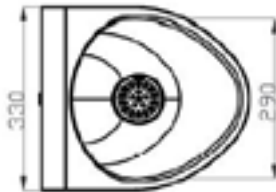
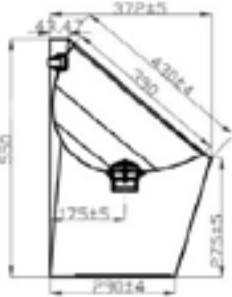


Futura Flush pour les urinoirs individuels :
Toutes les pièces sont fixées sous l'urinoir.



Futura Flush pour les urinoirs collectifs :
Toutes les pièces sont fixées dans la bonde du siphon.





Urinoir Creativ

- Urinoir suspendu, fixation par l'espace sanitaire, avec alimentation en 1/2" et vidage en 1 1/4" bonde en acier inoxydable, buse en laiton chromé, Livré avec siphon Ø 40mm. Montage simple avec clip en S fourni et 2 vis.

• Matériau:

Acier inox, AISI 304, épaisseur 1,2 mm, finition brossée.

• Dimensions:

L 330 x P 372 x H 550 mm

• Raccordement:

Arrivée d'eau 1/2", vidage 1 1/4"



Conti U28

Art.	Description
551510	Urinoir Creativ

Urinoir Creativ avec système de rinçage basé sur la température



Conti U3L

Art.	Description
551531	Urinoir Creativ avec Futura Flush, Support de batterie inclus
551530	Urinoir Creativ avec Futura Flush, Transformateur inclus

Urinoir Creativ avec système de rinçage par capteur Conti U28 (support de batterie ou transformateur)



650023

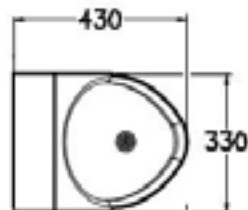
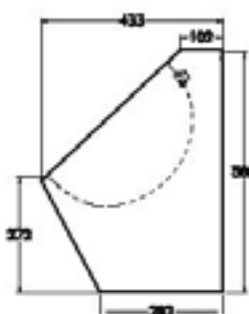
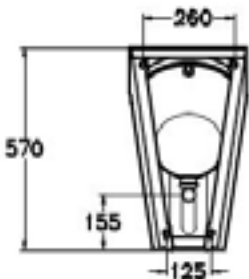
Art.	Description
551532	Urinoir Creativ avec Conti U28, module d'installation U3L inclus

Autres options



52914

Art.	Description
650023	Bati support Easy Plus pour urinoirs
52914	Système de rinçage Presto pour groupe d'urinoirs



Urinoir Robusto

- Urinoir suspendu, fixation invisible par la galerie technique au moyens de 4 fixations,, avec alimentation en 1/2" et vidage en 1 1/4" bonde en acier inoxydable, buse en laiton chromé, Livré avec siphon Ø 40mm. Fond fermé

• Matériau:

Acier inox, AISI 304, épaisseur 1,6 mm, finition brossée.

• Dimensions:

L 330 x P 433 x H 570 mm

• Raccordement:

Arrivée d'eau 1/2", vidage 1 1/4"

Art.	Description
551522	Urinoir Robusto

Urinoir Robusto avec système de rinçage basé sur la température



52914

Art.	Description
551534	Urinoir Robusto avec Futura Flush, Support de batterie inclus
551535	Urinoir Robusto avec Futura Flush, Transformateur inclus

Système de rinçage Presto pour groupe d'urinoirs



31880

Art.	Description
52914	Système de rinçage Presto pour groupe d'urinoirs
31880	Traversée de cloison tempo Presto pour urinoir. Convient aux murs d'une épaisseur de 15 à 200 mm.



Urinoir sans eau Easy

- Urinoir suspendu sans alimentation d'eau, évacuation par capillarité, avec membrane qui élimine tout odeur, sans siphon.



- **Matériau:**
Acier inox, AISI 304, épaisseur 1,6 mm, finition brossée.



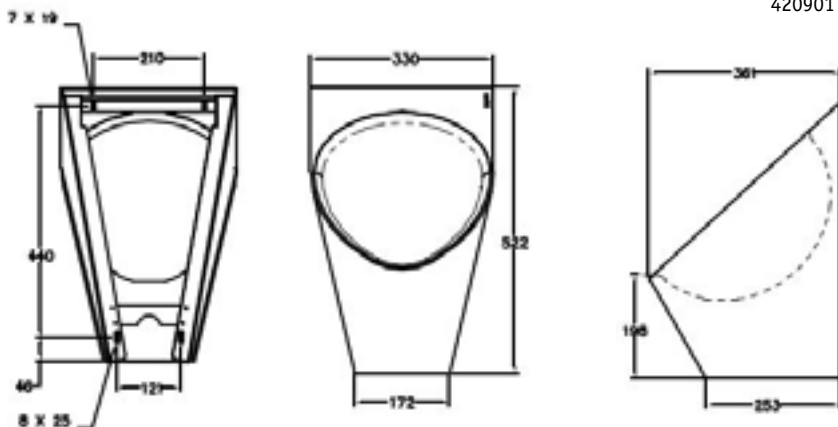
- **Dimensions:**
L 330 x P 433 x H 570 mm



Art.	Description
551511**	Urinoir sans eau Easy

Options

Art.	Description
970009	Membrane de remplacement (caoutchouc)
420901	Vidage pour membrane



Urinoir Urban

- Urinoir mural URBAN, monobloc, ouvert en bas. Avec vidage incorporé, y compris buse de rinçage en acier inoxydable (brossé) et siphon. A installer depuis l'espace sanitaire.



- **Matériau:**
Acier inoxydable, AISI 304, épaisseur 1,2 mm, finition brossée.



- **Dimensions:**
B 300 x D 281 x H 420 mm



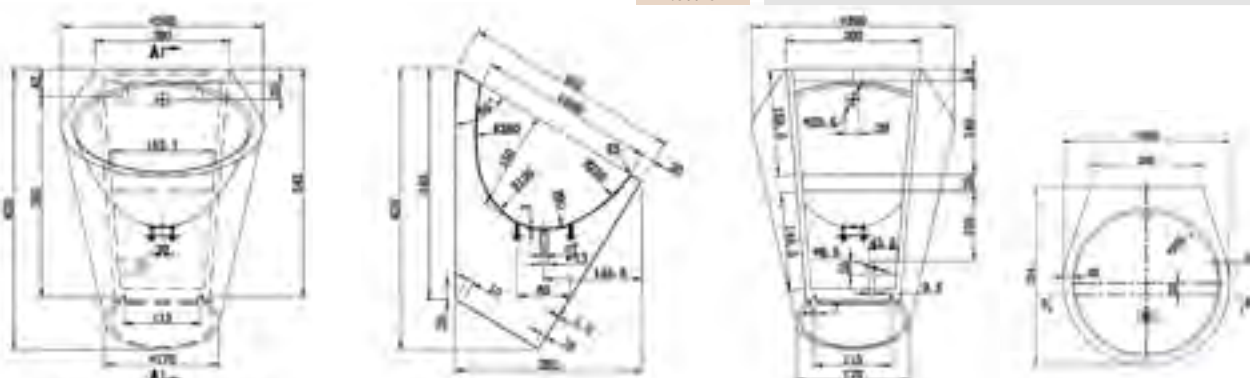
- **Raccordement:**
Arrivée d'eau 1/2", vidage 1 1/4"

Art.	Description
551570	Urinoir Urban
551541	Urinoir urbain avec chasse d'eau Futura, incl. boîte de batterie
551540	Urinoir urbain avec chasse d'eau Futura, incl. transformateur

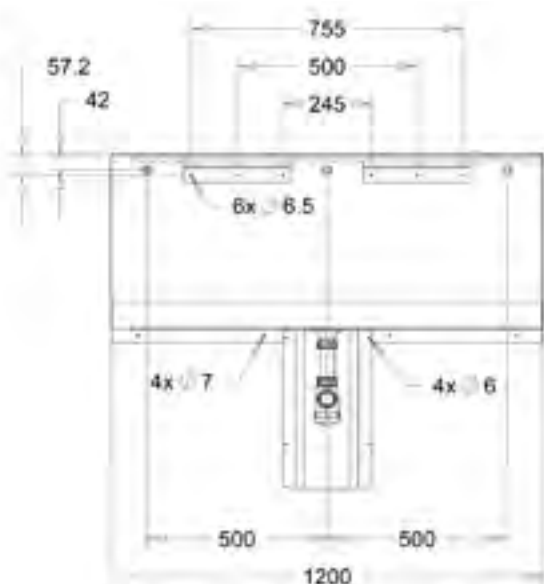
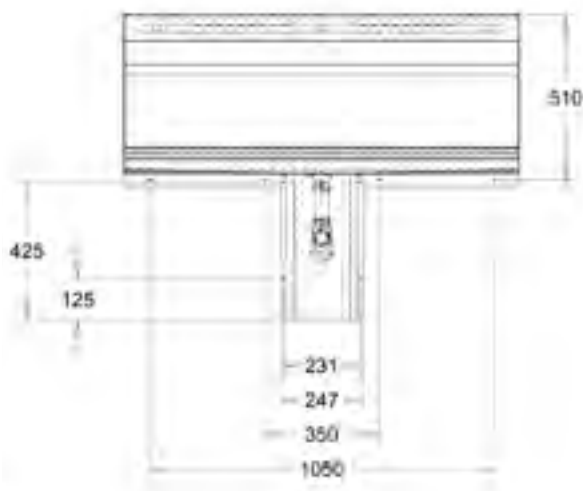
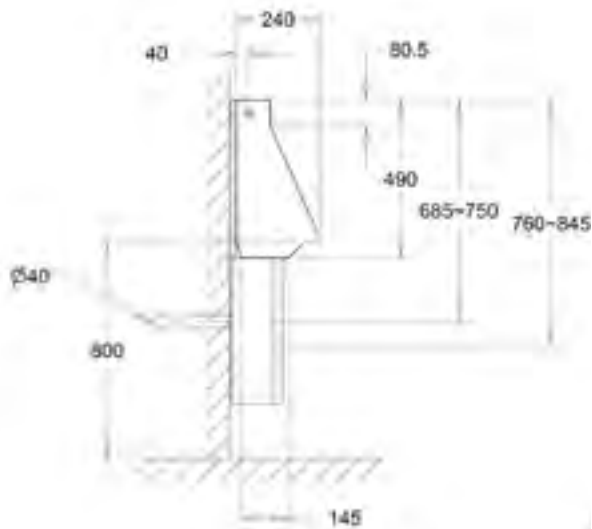


Opties

Art.	Description
650023	Bati support Easy Plus pour urinoirs







Urinoir collectif suspendu Easy

- Urinoir collectif suspendu, fixation avec couvre-joints et vis de sécurité, rinçage complet de la paroi de fond via un tube de rinçage, avec grille d'écoulement, siphon et cache siphon en acier inoxydable.

• Matériau:

Acier inox, AISI 304, épaisseur 1,2 mm, finition brossée.

• Dimensions:

P 235 x H 500 mm.

Pour les longueurs d'urinoir collectif, voir le tableau suivant.

Personnalisation possible. **

• Raccordement:

Arrivée d'eau 1/2", vidage 1 1/4"

En haut (gauche, centre et droite), ou de côté (gauche et droite) ou de l'arrière (gauche, centre et droite).

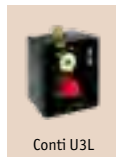
Art.	Description
556120B	Urinoir collectif Easy: 1200 mm 2 personnes
556140B	Urinoir collectif Easy: 1400 mm 2 à 3 personnes
556180B	Urinoir collectif Easy: 1800 mm 3 personnes
556210B	Urinoir collectif Easy: 2100 mm 3 à 4 personnes
556240B	Urinoir collectif Easy: 2400 mm 4 à 5 personnes

Urinoir collectif Easy avec système de rinçage par capteur Conti U28 (support de batterie ou transformateur)

Art.	Description
555120	Urinoir collectif Easy: 1200 mm Conti U28, module d'installation U3L inclus - 2 personnes
555140	Urinoir collectif Easy: 1400 mm Conti U28, module d'installation U3L inclus - 2 à 3 personnes
555180	Urinoir collectif Easy: 1800 mm Conti U28, module d'installation U3L inclus - 3 personnes
555210	Urinoir collectif Easy: 2100 mm Conti U28, module d'installation U3L inclus - 3 à 4 personnes
555240	Urinoir collectif Easy: 2400 mm Conti U28, module d'installation U3L inclus - 4 à 5 personnes



Conti U28



Conti U3L



52914



52453/52454

Système de rinçage Presto pour urinoirs collectif

Art.	Description
52914*	Système de rinçage Presto pour urinoirs collectif ou groupe d'urinoirs

Système de détection de plafond Presto pour le rinçage des urinoirs

Art.	Description
52453*	Système de détection de plafond Presto petite zone (1 pers.)
52454*	Système de détection de plafond Presto grande zone (2 à 6 pers.)



Urinoir collectif Easy - Futura Flush

- Urinoir collectif suspendu Déclenchement par différentiel de température. Fixation avec couvre-joints et vis de sécurité, rinçage complet de la paroi de fond via un tube de rinçage. Avec grille d'écoulement, siphon et cache siphon en acier inoxydable.

• **Matériau:**

Acier inox, AISI 304, épaisseur 1,2 mm, finition brossée.

• **Dimensions:**

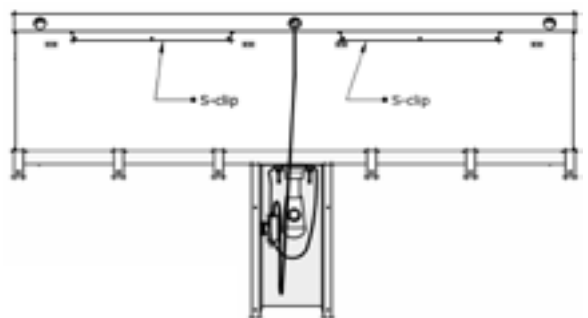
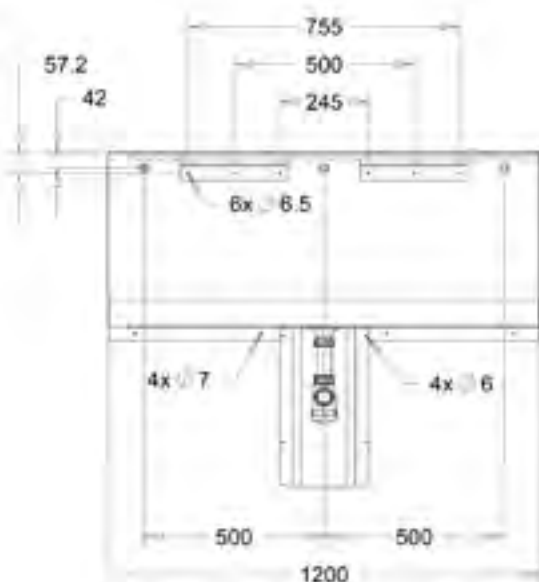
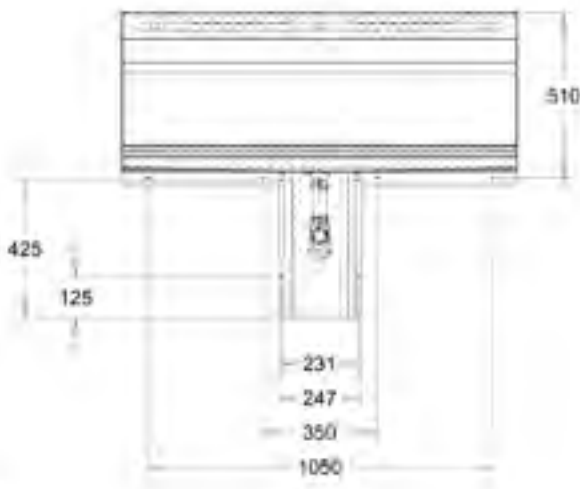
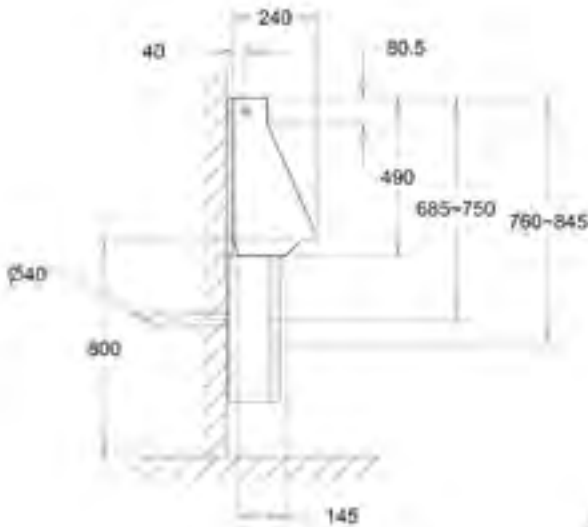
P 235 x H 500 mm

Pour les longueurs d'urinoir collectif, voir le tableau suivant.

• **Raccordement:**

Arrivée d'eau 1/2", vidage 1 1/4"

Derrière la couverture de siphon.



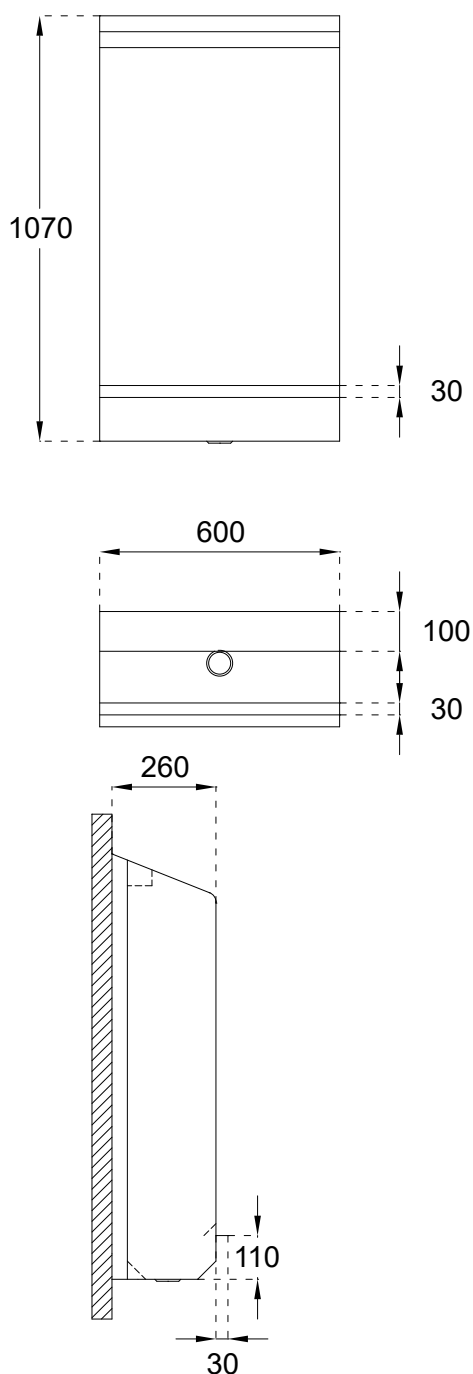
Art.	Description
------	-------------

sur transformateur

559120	Urinoir collectif Easy Futura Flush sur transformateur - 1200 mm 2 personnes
559140	Urinoir collectif Easy Futura Flush sur transformateur - 1400 mm 2 à 3 personnes
559180	Urinoir collectif Easy Futura Flush sur transformateur - 1800 mm 3 personnes
559210**	Urinoir collectif Easy Futura Flush sur transformateur - 2100 mm 3 à 4 personnes
559240**	Urinoir collectif Easy Futura Flush sur transformateur - 2400 mm 4 à 5 personnes

sur batterie

559121	Urinoir collectif Easy Futura Flush sur batterie - 1200 mm 2 personnes
559141	Urinoir collectif Easy Futura Flush sur batterie - 1400 mm 2 à 3 personnes
559181	Urinoir collectif Easy Futura Flush sur batterie - 1800 mm 3 personnes
559211	Urinoir collectif Easy Futura Flush sur batterie - 2100 mm 3 à 4 personnes
559241	Urinoir collectif Easy Futura Flush sur batterie - 2400 mm 4 à 5 personnes



Stalle monobloc Viktoria-S

- Réalisée en une ou plusieurs pièces, avec tuyauterie et panneaux latéraux, les cotés extérieurs des panneaux latéraux sont habillés, panneau de fond et latéraux sont insonorisés, Arrivé Ø½", Avec vidage 1½" et grille.

• Matériau:

Acier inox, AISI 304, épaisseur 1,2 mm, finition brossée.

• Dimensions:

P 285 x H 1070 mm.

Disponible en 4 longueurs standard, voir le tableau ci-dessous. Personnalisation également possible.**

• Arrivée d'eau:

Arrière au centre, raccordement Ø22 mm, sur demande arrivée d'eau apparente sur le dessus.

• Vidage:

Standard sur la droite, sur demande, il peut également être fait à d'autres endroits.

Art.	Description
531060*	Urinoir collectif Viktoria-S: 600 mm 1 personne
531120*	Urinoir collectif Viktoria-S: 1200 mm 2 personnes
531180*	Urinoir collectif Viktoria-S: 1800 mm 3 personnes
531240*	Urinoir collectif Viktoria-S: 2400 mm 4 à 5 personnes

Urinoir collectif Viktoria-S avec système de rinçage par capteur Conti U28 (support de batterie ou transformateur)

Art.	Description
531061*	Urinoir collectif Viktoria-S: 600 mm Conti U28, module d'installation U3L inclus - 1 personne
531121*	Urinoir collectif Viktoria-S: 1200 mm Conti U28, module d'installation U3L inclus - 2 personnes
531181*	Urinoir collectif Viktoria-S: 1800 mm Conti U28, module d'installation U3L inclus - 3 personnes
531241*	Urinoir collectif Viktoria-S: 2400 mm Conti U28, module d'installation U3L inclus - 4 à 5 personnes

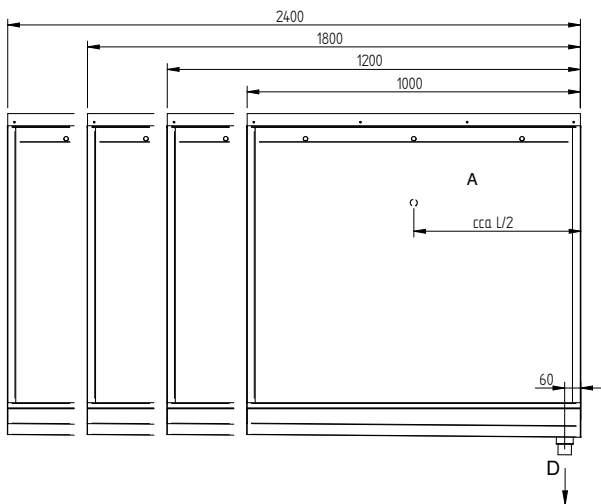
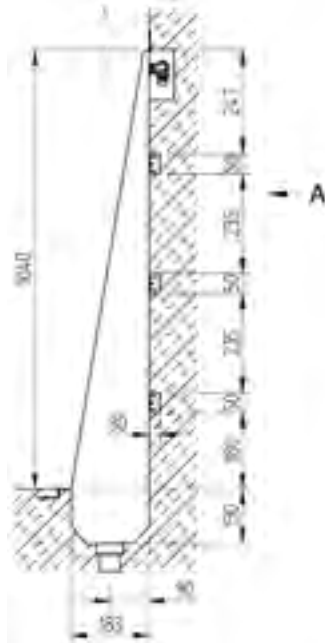
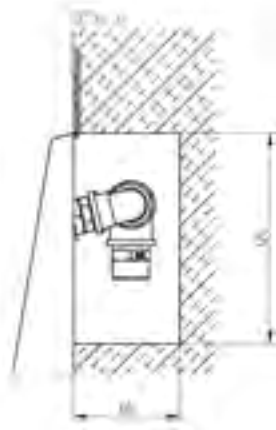


Système de rinçage Presto pour urinoirs collectif

Art.	Description
52914*	Système de rinçage Presto pour urinoirs collectif ou groupe d'urinoirs

Système de détection de plafond Presto pour le rinçage des urinoirs

Art.	Description
52453*	Système de détection de plafond Presto petite zone (1 pers.)
52454*	Système de détection de plafond Presto grande zone (2 à 6 pers.)



Stalle monobloc Viktoria-A

- Stalle urinoir Viktoria -A. Conception antivandalisme, construction monobloc. Livré avec un tube de rinçage incorporé et dissimulé. Vidage 2". La rigole est encastrée dans le sol. Peut être combiné à différents systèmes de déclenchement.
- **Matériau:** Acier inoxydable, AISI 304, finition brossée.
- **Dimensions:** P 133 x H 1040
Disponible en 4 longueurs standard, voir le tableau ci-dessous. Sur mesure également possible. **
- **Arrivée d'eau:** Arrière au centre, raccordement Ø22 mm, sur demande arrivée d'eau apparente sur le dessus.
- **Vidage:** Standard sur la droite, sur demande, il peut également être fait à d'autres endroits.

Art.	Description
532100*	Urinoir collectif Viktoria-A - 1000 mm
532120*	Urinoir collectif Viktoria-A - 1200 mm
532180*	Urinoir collectif Viktoria-A - 1800 mm
532240*	Urinoir collectif Viktoria-A - 2400 mm

Urinoir collectif Viktoria-S avec système de rinçage par capteur Conti U28 (support de batterie ou transformateur)

Art.	Description
532101*	Urinoir collectif Viktoria-A: 1000 mm Conti U28, module d'installation U3L inclus - 2 personnes
532121*	Urinoir collectif Viktoria-A: 1200 mm Conti U28, module d'installation U3L inclus - 2 personnes
532181*	Urinoir collectif Viktoria-A: 1800 mm Conti U28, module d'installation U3L inclus - 3 personnes
532241*	Urinoir collectif Viktoria-A: 2400 mm Conti U28, module d'installation U3L inclus - 4 à 5 personnes



Système de rinçage Presto pour urinoirs collectif

Art.	Description
52914*	Système de rinçage Presto pour urinoirs collectif ou groupe d'urinoirs



Système de détection de plafond Presto pour le rinçage des urinoirs

Art.	Description
52453*	Système de détection de plafond Presto petite zone (1 pers.)
52454*	Système de détection de plafond Presto grande zone (2 à 6 pers.)



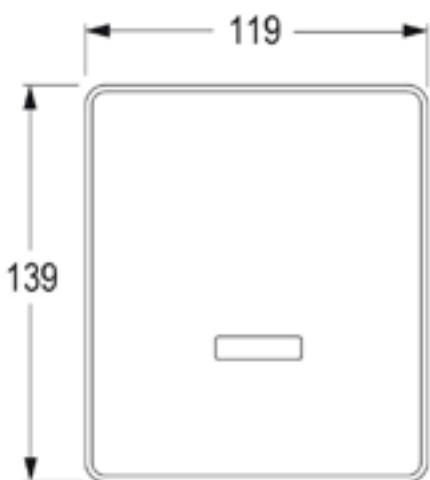


Déclenchement électronique pour urinoir Conti U18

- Déclenchement grâce à deux capteurs infrarouges. Le capteur dynamique ajuste en continu la plage optimale. Nettoyage facile, temps de rinçage et sensibilité du capteur réglables avec la fonction Touch. Rinçage hygiénique et pré-rinçage toutes les 24 ou 28 heures avec la fonction Touch.
- **Matériau:** Boîtier chromé avec façade en verre
- **Dimensions:** L 119 x P 8 x H 139 mm
- **Raccordement:** Arrivée d'eau 1/2",

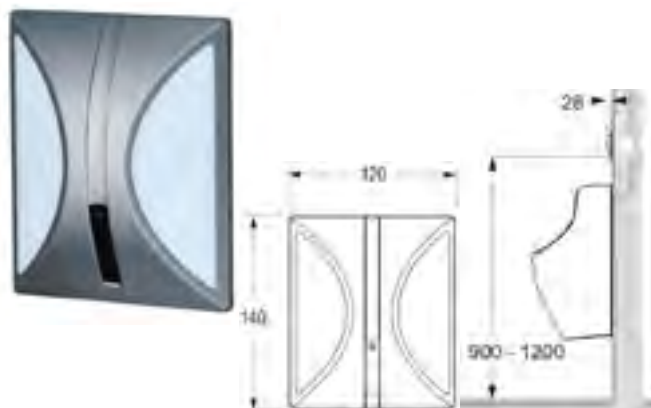
Conti U18 avec panneau de verre (L 119 x P 8 x H 139 mm) de couleur noire ou blanche.

Art.	Description
26000071*	Déclenchement électronique Conti U18 Noir, batterie inclus
26001071*	Déclenchement électronique Conti U18 Noir, transformateur inclus
26001671*	Déclenchement électronique Conti U18 Noir, gestion centralisée
26000031*	Déclenchement électronique Conti U18 Blanc, batterie inclus
26001031*	Déclenchement électronique Conti U18 Blanc, transformateur inclus
26001631*	Déclenchement électronique Conti U18 Blanc, gestion centralisée



Conti U28 avec panneau en acier inoxydable (L 119 x P 6 x H 139 mm)

Art.	Description
20100001*	Déclenchement électronique Conti U28 Acier inox, batterie inclus
20101001*	Déclenchement électronique Conti U28 Acier inox, transformateur inclus
20101601*	Déclenchement électronique Conti U28 Acier inox, gestion centralisée



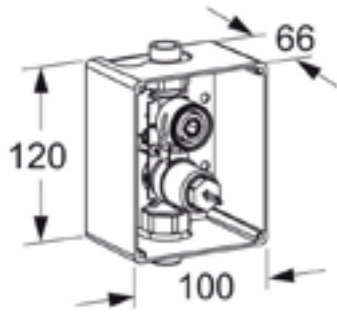
Déclenchement électronique pour urinoir Conti U 10

- Déclenchement grâce à deux capteurs infrarouges. Le capteur dynamique ajuste en continu la plage optimale. Nettoyage facile, temps de rinçage et sensibilité du capteur réglables avec la fonction Touch. Rinçage hygiénique et pré-rinçage toutes les 24 ou 28 heures avec la fonction Click
- **Matériau:** Façade en métal.
- **Dimensions:** L 120 x P 28 x H 120 mm
- **Raccordement:** Arrivée d'eau 1/2",

Art.	Description
22000033*	Déclenchement électronique Conti U10 Blanc, batterie inclus
22001033*	Déclenchement électronique Conti U10 Blanc, transformateur inclus
22001633*	Déclenchement électronique Conti U10 Blanc, gestion centralisée
22000813*	Déclenchement électronique Conti U10 Blanc & chromé, énergie solaire

Art.	Description
22000043*	Déclenchement électronique Conti U10 Blanc & chromé, batterie inclus
22001043*	Déclenchement électronique Conti U10 Blanc & chromé, transformateur inclus
22001643*	Déclenchement électronique Conti U10 Blanc & chromé, gestion centralisée

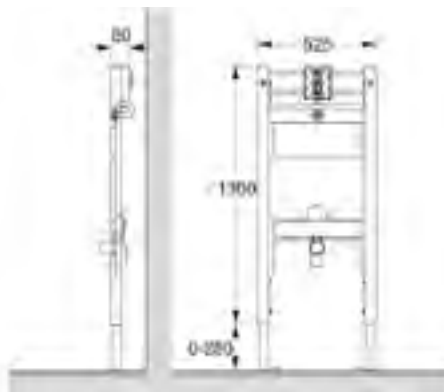




Module d'installation Conti U3L

- Module d'installation pour installation encastrée. A utiliser avec les déclenchements d'urinoirs Conti U18, U28 et U10. Avec filtre et robinet d'arrêt. Livré en standard avec Conti U18, U28 et U10.
- **Dimensions:**
L 100 x P 66 x H 120 mm

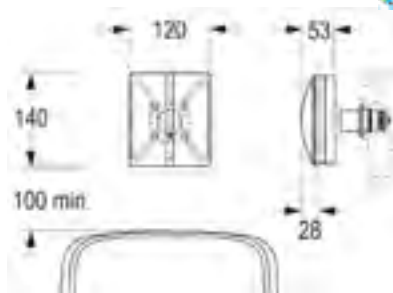
Art.	Description
22002200*	Module d'installation pour U18, U28 et U10



Bati support pour urinoir Conti U2L

- Bati support d'urinoir pour installation encastrée. A utiliser avec les déclenchements d'urinoirs Conti U18, U28 et U10. Cadre en acier galvanisé autoportant. Fixation de l'urinoir et vidage réglable.
- Incl. le module d'installation Conti U3
- **Dimensions:**
L 525 x P 80 x H 1300/1580 mm

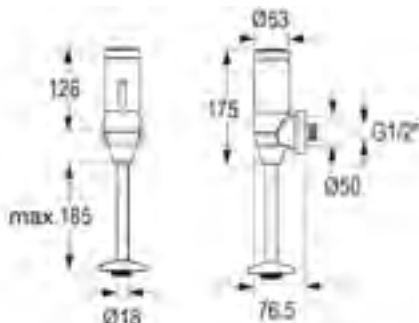
Art.	Description
22002500*	Cadre de montage pour U18, U28 et U10



Déclencheur électronique pour urinoir Conti U55 spécial rénovation

- Idéal pour la modernisation et le remplacement des déclenchements manuels encastrés. Déclencheur grâce à deux capteurs infrarouges. Le capteur dynamique ajuste en continu la plage optimale. Nettoyage facile, temps de rinçage et sensibilité du capteur réglables avec la fonction Click. Rinçage hygiénique et pré-rinçage toutes les 24 ou 28 heures avec la fonction Click. Durée de vie de la batterie avec la version solaire: 10 ans
- **Matériau:**
Façade en métal.
- **Dimensions:**
L 120 x P 53 x H 140 mm

Art.	Description
22020043*	Conti U55, batterie inclus - chrome mat / blanc
22020813*	Conti U55, énergie solaire - chrome mat / blanc



Déclencheur électronique pour urinoir Conti U60 spécial rénovation

- Idéal pour la modernisation et le remplacement des déclenchements temporisés manuels apparents. Déclencheur grâce à deux capteurs infrarouges. Le capteur dynamique ajuste en continu la plage optimale. Nettoyage facile, temps de rinçage et sensibilité du capteur réglables avec la fonction Click. Rinçage hygiénique et pré-rinçage toutes les 24 ou 28 heures avec la fonction Click. Pile et électrovanne dans le corps du robinet. Durée de vie de la batterie avec la version solaire: 10 ans
- **Matériau:**
laiton chromé
- **Dimensions:**
Ø 53 mm, Profondeur: 76,5 mm

Art.	Description
22010011*	Déclencheur électronique Conti U60 batterie inclus
22010811*	Déclencheur électronique Conti U60 énergie solaire

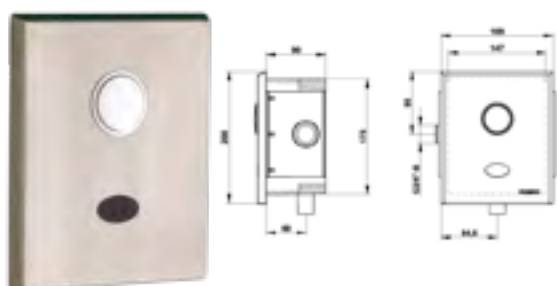
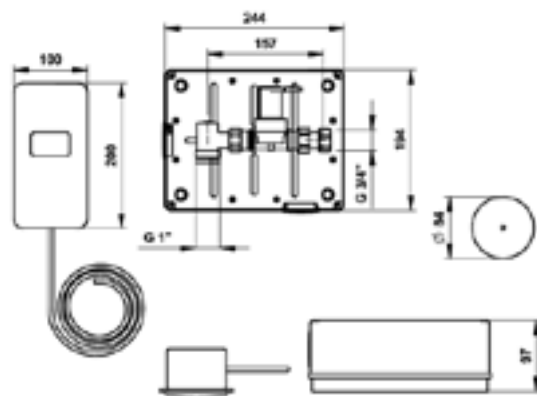
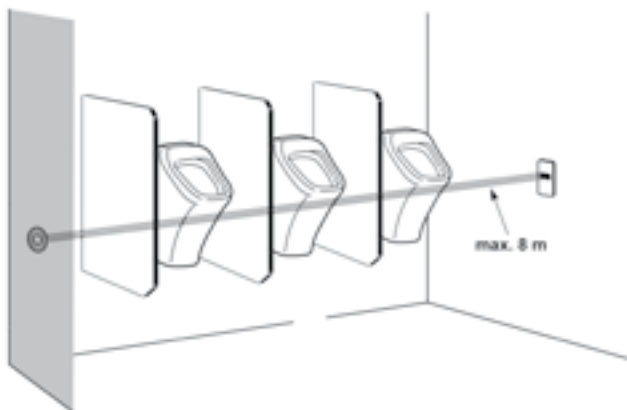


Ensemble complet Presto pour batterie urinoirs ou urinoirs collectif

- Recommandé pour le rinçage automatique des stalles ou groupes d'urinoirs, le robinet optoélectronique mural à encastrer déclenche l'écoulement d'eau lorsqu'un usager coupe le faisceau infrarouge. Avec détecteur champ large et circuit de commande, électrovanne et robinet d'arrêt avec filtre. Alimentation secteur avec transformateur 220 V AC // 12 volt - 10 VA dans boîtier IP 65. Débit et durée d'écoulement réglables

- Inclus:** Transformateur sécurisé 230 V AC / 12 V DC 10 VA - IP65
- Raccordement:** Arrivée d'eau 1/2",

Art.	Description
52914	Système de rinçage Presto pour urinoirs ou urinoirs collectifs



Chasse électronique Presto pour WC-turc

- Presto chasse électronique pour toilette à la turque pour installation encastrée. Disponible en version batterie (Lithium 6V CRP2) ou en version secteur. (Alimentation secteur 230V AC/7VDC - IP65 sans transformateur). incl nez de jonction (44903) et tube de chasse en PVC 4 partie à coller (47850)

- Raccordement:** Arrivée d'eau 1/2",

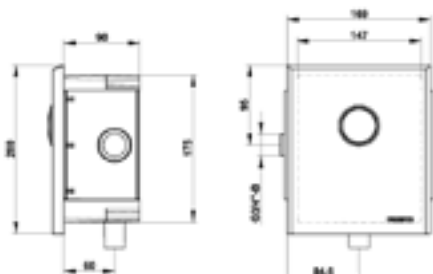
Art.	Description
55546	Chasse élec. Presto pour WC-turc batterie incluse.
55545	Chasse élec. Presto pour WC-turc système courant.



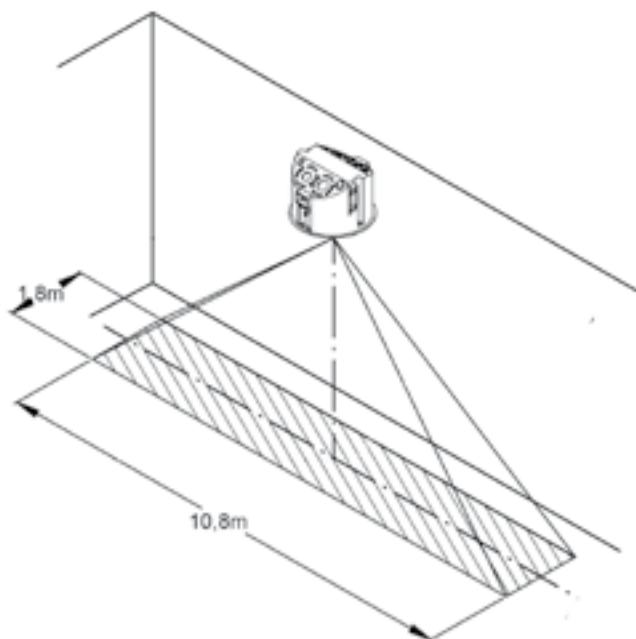
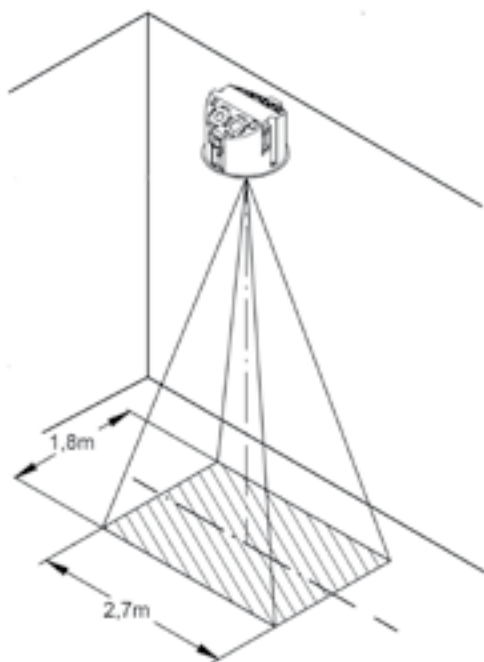
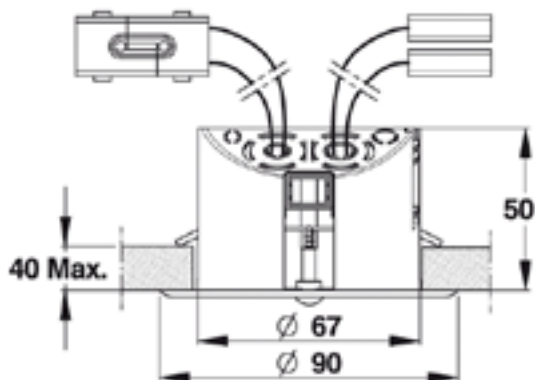
Presto kit de chasse 1000 XLE pour WC turc

- Inclus Robinet encastré, avec façade anti vandalisme avec bouton poussoir intégrer, finition inox brossée (14210065), Nez de jonction goulotte Ø 55mm (44903).

Souplesse du déclenchement, débit constant de 1 l/s de 1 bar à 4 bar. Volume d'eau réglable de 6 à 9 litres (réglé en usine à 6 litres) Efficacité de la chasse directe. System S® interdisant le blocage en écoulement continue sur les modèles en installation encastrée.



Art.	Description
14293	Presto kit de chasse 1000 XLE pour WC turc



Système de détection de plafond Presto pour le rinçage des urinoirs



• Système de détection automatique en cassant un rayon infrarouge. Le système est placé dans le (faux) plafond de l'espace sanitaire. Convient pour 1 à 6 urinoirs. Fermeture automatique et durée de rinçage réglable. Le débit est réglable via la vanne d'arrêt - - Prérinçage (désactivable) dès que l'utilisateur pénètre dans la zone de détection. (La durée du prérinçage est égale à la moitié du temps de rinçage normal).



Le rinçage est automatiquement activé 30s après le départ de l'utilisateur. La temporisation de 30s est réinitialisé dans le cas d'arrivée d'un nouvel utilisateur durant cette période, avec cependant une durée maxi de 2mm au bout de laquelle le rinçage est forcé (cas de grandes affluences). Dans les 20s suivants un rinçage, le prérinçage est annulé en cas d'arrivée d'un nouvel utilisateur.

• **Inclus:**
Transformateur sécurisé 230 V AC / 12 V DC 10 VA – IP65
Hauteur maximale du plafond: 5m
25 l/min (1 pers.) – 104 l/min (2 à 6 pers.) / G 1/2" – G 3/4" /

• **Raccordement:**
G 1/2" – G 3/4" /

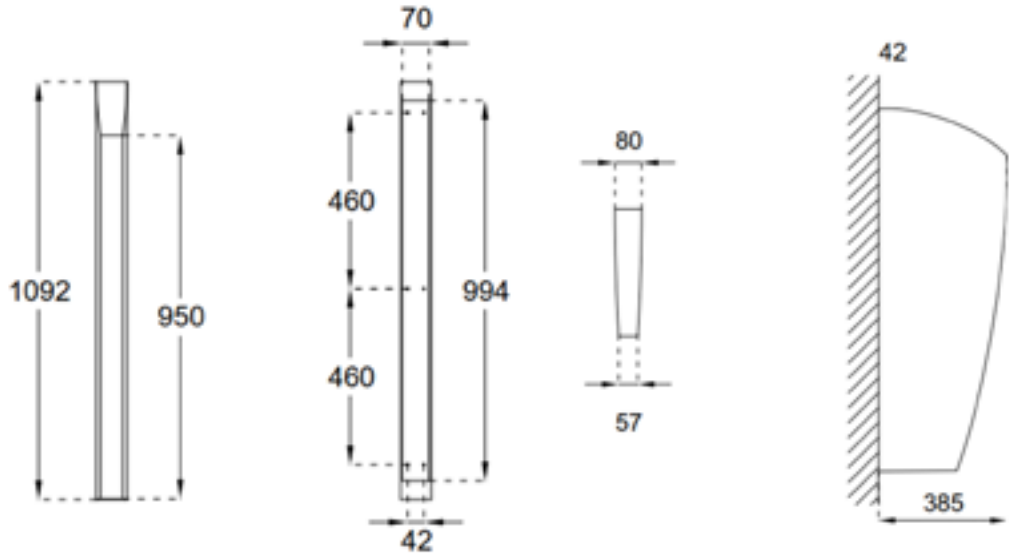
Art.	Description
52453*	Système de détection de plafond Presto petite zone (1 pers.)
52454*	Système de détection de plafond Presto grande zone (2 à 6 pers.)



Séparation d'urinoirs Millinox Steel

- Séparation d'urinoir, fixations invisibles.
- **Matériau:**
RVS, AISI 304, épaisseur 1,25 mm, finition brossée.
- **Dimensions:**
L 80/57 x P 385 x H 1092 mm.

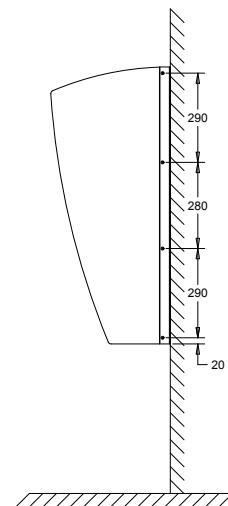
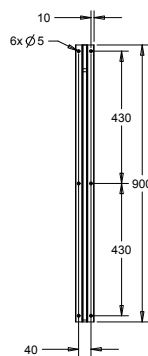
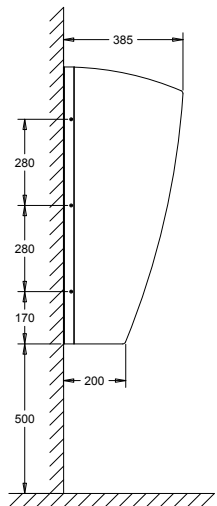
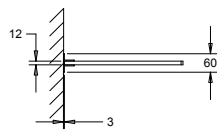
Art.	Description
820256	Séparation d'urinoirs Millinox Steel



Séparation d'urinoirs Creativ

- Séparateur d'urinoir particulièrement robuste et esthétique monté sur un profilé double T, au moyen de rivets. Fixation murale. Vis de sécurité fournies
- **Matériau:**
Stratifié compact 12mm, profil en aluminium T
Seulement disponible en blanc
- **Dimensions:**
L 12 x P 385 x H 900 mm.

Art.	Description
820704	Séparation d'urinoirs Creativ





Fontaines
à boire

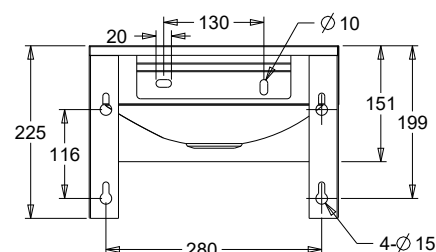
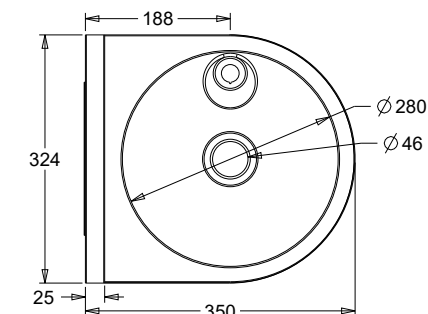
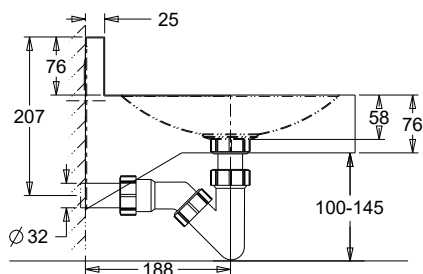
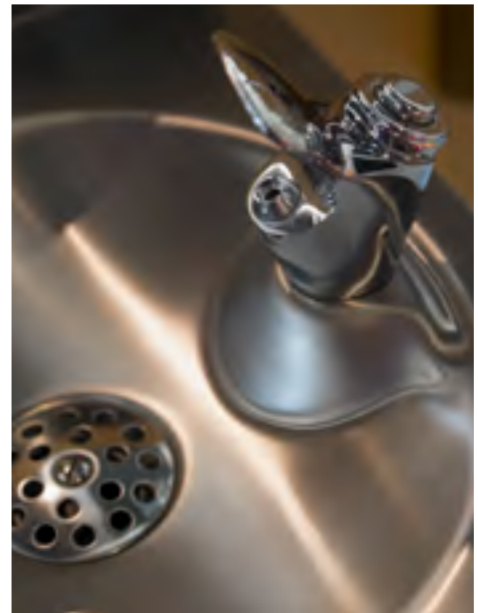
Fontaine à boire Flow I avec robinet à boire et col de cygne électroniques

Fontaines à boire

Loggere a mis en place une large gamme de fontaines à boire avec des modèles suspendus, autoportants, réfrigérés. Toutes les fontaines Loggere sont en acier inoxydable. Elles conviennent parfaitement aux endroits recevant du public comme les hôpitaux, aéroports, écoles, stades...

Déclinaison de la gamme :

- **Fontaines à boire suspendues :**
Loggere propose des fontaines murales avec ou sans habillage, avec rince bouche et /ou bec col de cygne pour le remplissage de carafe.
- **Fontaines sur pied :**
2 modèles sont proposés dans l'assortiment. Une fontaine fixée au sol avec une alimentation et une évacuation par le sol et une fontaine fixée au mur et reposant sur le sol. Ces fontaines sont livrées avec un rince bouche et /ou un bec col de cygne pour le remplissage de carafe.
- **Fontaines réfrigérées :**
Ces fontaines à boire ont un système de refroidissement offrant à l'utilisateur de l'eau fraîche à une température d'environ 10 ° C. Le système de refroidissement est contrôlé par un thermostat réglable avec un interrupteur marche / arrêt. Les fontaines réfrigérées sont disponibles en version suspendue et sur pied.
- **Fontaines à boire anti-suicide:**
Les fontaines à boire sont à l'épreuve du vandalisme et ont des coins arrondis.



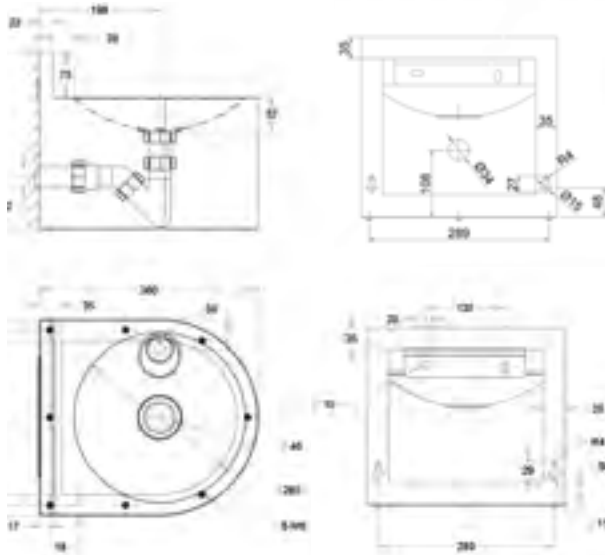
Fontaine à boire suspendue Easy

- Modèle mural, vasque ronde, vidage Ø 1¼" ; arrivée et écoulement d'eau par le mur, fourni sans matériel de fixation, avec robinet à boire en acier inox, bouton poussoir intégré, consoles intégrées, dessous ouvert. Avec siphon.
- **Matériau:**
Acier inox, AISI 304, épaisseur 1,2 mm, finition brossée.
- **Dimensions:**
L 350 x P 350 x 225 mm
Vasque: Ø 265 mm; P 50 mm
Hauteur devant: 78 mm
- **Raccordement:**
Arrivée d'eau ½" (incl. flexible inox ½" à ")
vidage Ø 32 mm



Art.	Description
1311170	Fontaine à boire suspendue Easy
1311180	Fontaine à boire suspendue Easy + robinet à boire avec protege joue en caoutchouc

Art.	Description
981035	Col de cygne à la place du bec rince bouche
981036	Col de cygne et bec rince bouche
981052	Bec rince bouche avec bouton intégré et protection bouche en plastique souple
981037L	Robinet rince bouche
981045	Robinet à boire électronique
981044	Col de cygne électronique



Fontaine à boire suspendue Flow avec bec et bouton poussoir à l'avant



- Modèle mural, vasque ronde, vidage à grille Ø 1¼" ; arrivée et écoulement d'eau par le mur, fourni sans matériel de fixation, avec robinet à boire en acier inox, bouton poussoir intégré. Avec siphon.



- **Matériau:** Acier inox, AISI 304, épaisseur 1,2 mm, finition brossée.



- **Dimensions:** L 324 x P 360 x H 290 mm
Vasque Ø 280 mm ; P 50 mm
Hauteur devant: 215 mm

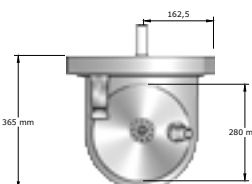
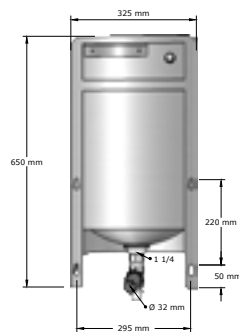
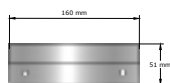
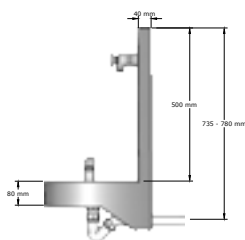
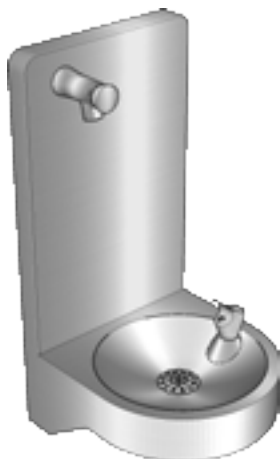
- **Raccordement:** Arrivée d'eau ½" , vidage: Ø 32 mm



Art.	Description
1301601	Fontaine à boire suspendue Flow avec bouton poussoir sur le robinet
1301602	Fontaine à boire suspendue Flow avec bouton poussoir sur le devant et sur le robinet

Options

Art.	Description
981035	Col de cygne à la place du bec rince bouche
981036	Col de cygne et bec rince bouche
981052	Bec rince bouche avec bouton intégré et protection bouche en plastique souple
981037L	Pièce de rechange bec
981050	Pièce de rechange bec avec bouton poussoir externe
981045	Robinet à boire électronique
981044	Col de cygne électronique



Fontaine à boire suspendue Easy II



- Modèle mural avec dossier, bol rond, vidage 1¼" ; alimentation et évacuation par le mur ; incl. robinet à boire en laiton chromé ½" avec bouton-poussoir intégré (auss appelé bubbler). Support mural intégré, ouvert en bas, avec siphon, sans matériel de montage. Un robinet mural temporaire est monté sur le dossier pour le remplissage des bouteilles.



- **Matériau:** Acier inox, AISI 304, épaisseur 1,2 mm, finition brossée.



- **Dimensions:** L 394 x P 365 x H 650 mm
Vasque Ø 280 mm, P 50 mm
Hauteur devant: 80 mm
Garde-boue: L 325 x P 50 x H 500 mm

- **Raccordement:** Arrivée d'eau ½" , vidage: Ø 32 mm



Art.	Description
1301606**	Fontaine à boire suspendue Easy II

Opties

Art.	Description
981052	Bec rince bouche avec bouton intégré et protection bouche en plastique souple
981037L	Pièce de rechange bec
981100	Robinet à boire électronique
981045	Col de cygne électronique



Fontaine à boire suspendue Star I

• Fontaine à boire suspendue montage mural. Pour usage extérieur ou intérieur. Convient aux personnes handicapées. Dans le fond de la fontaine il y a un panneau d'accès en acier inoxydable qui est fixée avec des vis de sécurité en acier inoxydable. Le bec est activé par un bouton poussoir en acier inoxydable. Le robinet est caché dans le corps de la fontaine et est équipé d'un limiteur de débit. La sortie d'eau résistante au vandalisme est en acier inoxydable. Pression d'eau optimale de 1½ à 7 bars.

• **Habillage:**
Acier inox, AISI 304, épaisseur 2,7mm, revêtement époxy vert, rouge ou bleu résistant à l'humidité, aux rayures et au soleil.

• **Vasque:**
Acier inox, AISI 304, épaisseur 1,3mm.

• **Raccordement:**
Arrivée d'eau: ½" BSP
Vidage: 1¼"



Art.	Description
1304105**	Fontaine à boire Star I - Vert
1304200**	Fontaine à boire Star I - Rouge
1304300**	Fontaine à boire Star I - Bleu
1304400**	Fontaine à boire Star I - Acier Inox

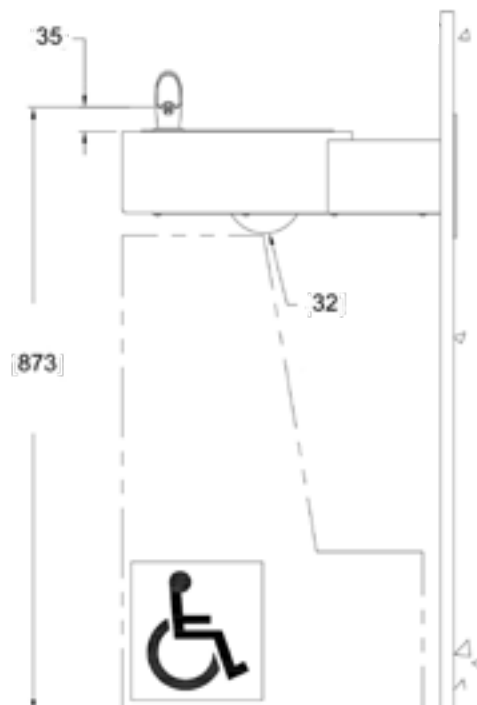
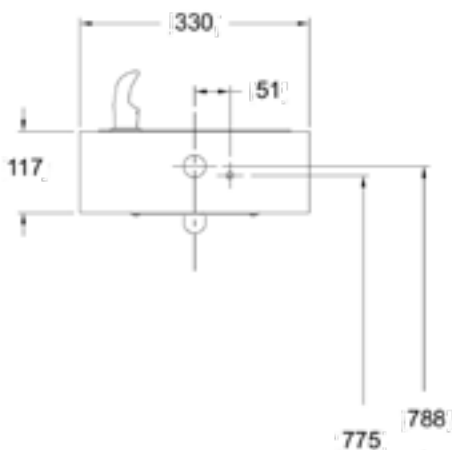
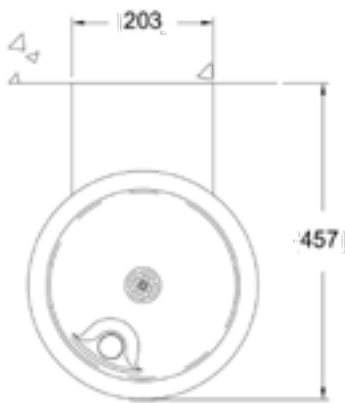
Options

Art.	Description
1304311**	Plaque de montage pour Fontaine à boire suspendue Star I

Dispositif antigel

Art.	Description
1301450**	Dispositif antigel

Couleurs de base des fontaines à boire STAR :
(autres couleurs sur demande)





Fontaine à boire multiposte suspendu Star II

• Deux fontaines à boire suspendues à différentes hauteurs. Pour le montage mural avec plaque de montage murale. Pour usage extérieur ou intérieur. Convient aux personnes handicapées. Dans le fond de la fontaine il y a un panneau d'accès en acier inoxydable qui est attaché avec des vis de sécurité en acier inoxydable. Les robinets sont activés par des boutons poussoirs en acier inoxydable. Les robinets sont dissimulés dans le corps de la fontaine et sont équipés d'un limiteur de courant. La sortie d'eau résistante au vandalisme est en acier inoxydable haute brillance avec fusible anti-torsion, y compris la fonction anti-projection. Pression d'eau optimale de 1½ à 7 bars.

• Habillage:

Acier inox, AISI 304, épaisseur 2,7mm, revêtement époxy vert, rouge ou bleu résistant à l'humidité, aux rayures et au soleil.

• Vasque:

Acier inox, AISI 304, épaisseur 1,3mm.

• Raccordement:

Arrivée d'eau: ½" BSP

Vidage: 1¼"

Art.	Description
1304120**	Fontaine à boire multiposte suspendu Star II - Vert
1304110**	Fontaine à boire multiposte suspendu Star II - Rouge
1304130**	Fontaine à boire multiposte suspendu Star II - Bleu
1304140**	Fontaine à boire multiposte suspendu Star II - Acier Inox

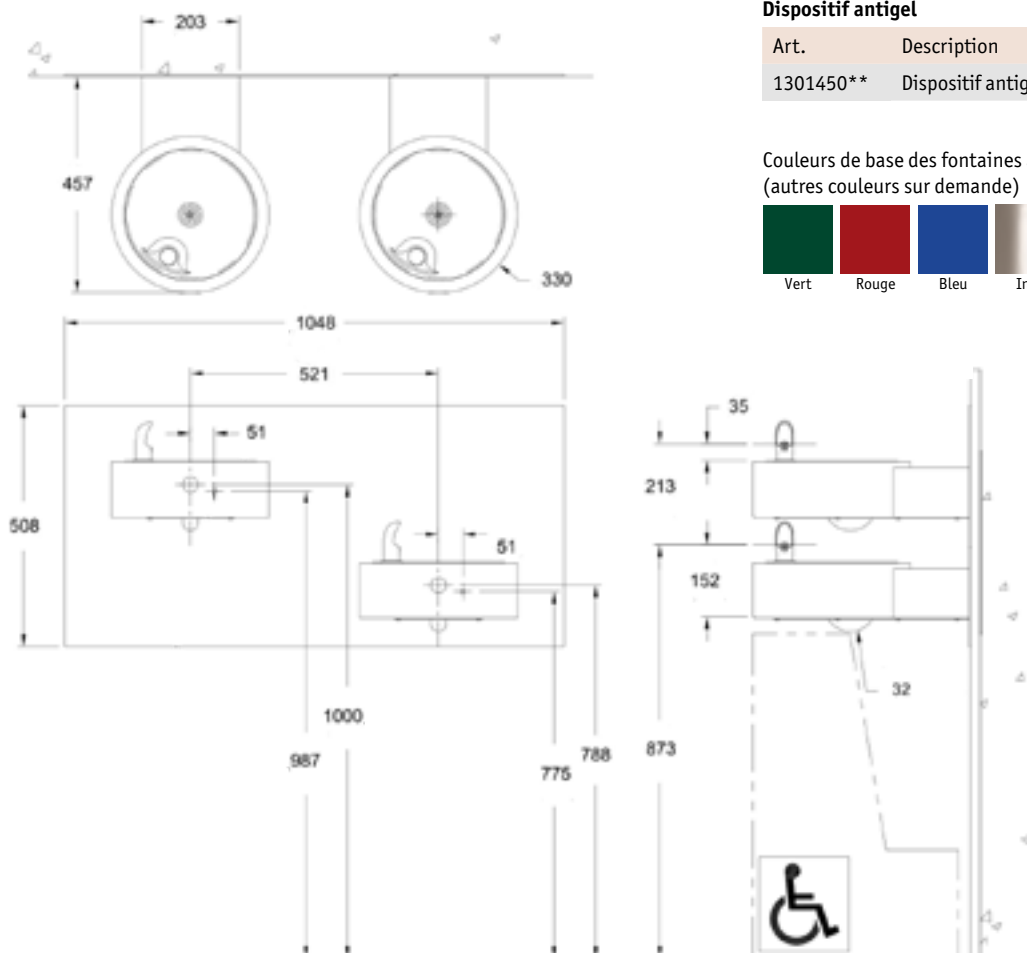
Options

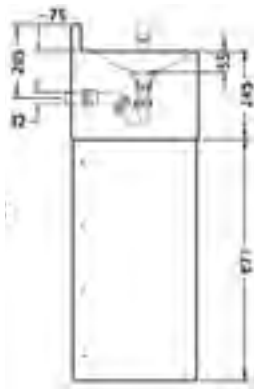
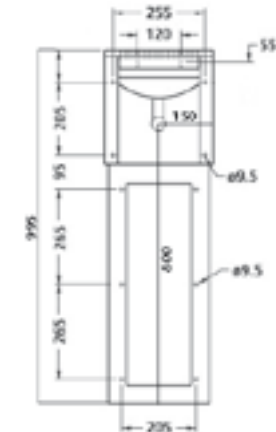
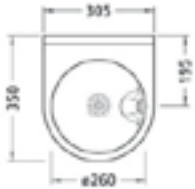
Art.	Description
1304121**	Plaque de montage pour Fontaine à boire multiposte suspendu StarII

Dispositif antigel

Art.	Description
1301450**	Dispositif antigel

Couleurs de base des fontaines à boire STAR :
(autres couleurs sur demande)





Fontaine à boire sur pied Flow II

• Modèle indépendant, vasque ronde, vidage à grille Ø 1¼"; arrivée et écoulement d'eau par le mur, fourni sans matériel de fixation, avec bec anti-appui bouche en acier inox, bouton poussoir intégré. Avec siphon.



• Matériau:

Acier inox, AISI 304, épaisseur 1,2 mm, finition brossée.



• Dimensions:

L 305 x P 350 x H 991 mm
Vasque: Ø 265 mm, P 50 mm

• Raccordement:

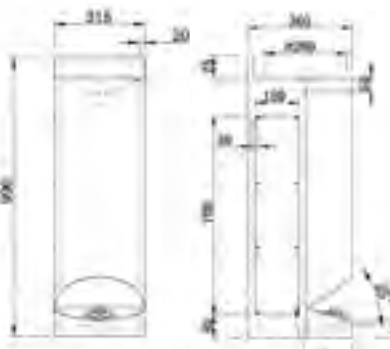
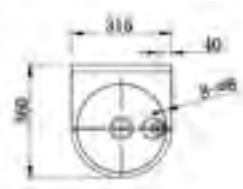
Arrivée d'eau ½", vidage Ø 32 mm



Art.	Description
1301603	Fontaine à boire sur pied Flow II

Opties

Art.	Description
981035	Col de cygne à la place du bec rince bouche
981036	Col de cygne et bec rince bouche
981037L	Pièce de rechange bec
981052	Bec rince bouche avec bouton intégré et protection bouche en plastique souple
981045	Robinet à boire électronique
981044	Col de cygne électronique



Fontaine à boire sur pied Flow III

• Modèle indépendant, vasque ronde, vidage à grille Ø 1¼"; arrivée et écoulement d'eau par le mur, fourni sans matériel de fixation, avec robinet à boire et commande au pied. Avec siphon.



• Matériau:

Acier inox, AISI 304, épaisseur 1,2 mm, finition brossée.



• Dimensions:

L 315 x P 360 x H 990 mm
Vasque: Ø 280 mm x D 50 mm
Garde boue: H 75 mm



• Raccordement:

Arrivée d'eau ½"(incl. flexible de ½" à ")
vidage Ø 32 mm.



Art.	Description
1301605**	Fontaine à boire sur pied Flow III



Fontaine à boire sur pied Creativ



- Modèle indépendant, vasque ronde, vidage à grille Ø 1¼"; arrivée et écoulement d'eau par le sol, fourni sans matériel de fixation, avec bec anti-appui bouche en laiton chromé, bouton poussoir intégré, fixation au sol.



- **Matériau:**
Acier inox, AISI 304, épaisseur 1,2 mm, finition brossée.

- **Dimensions:**
Extérieur: Ø 320 x 915 mm
Vasque: Ø 280 mm x 50 mm

- **Raccordement:**
Arrivée d'eau ½" (incl. flexible de ½" à ")
vidage Ø 32 mm.



981052



981037L

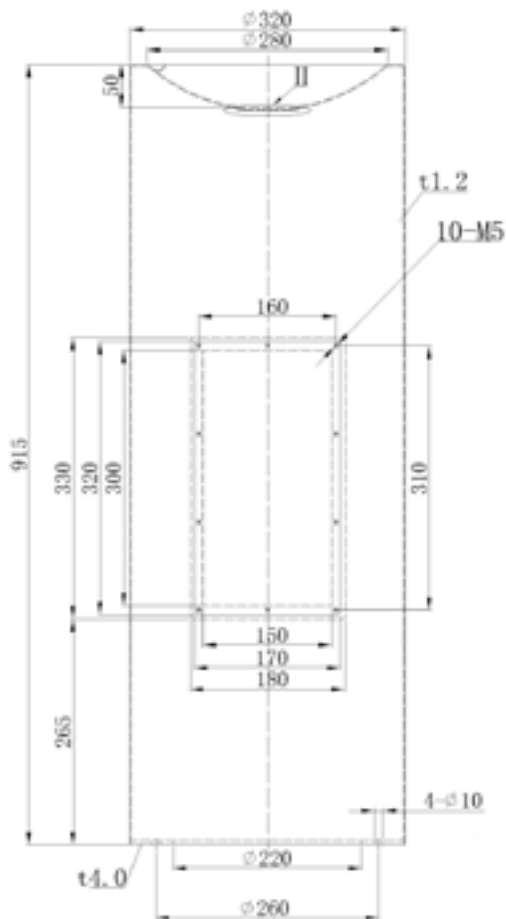


981045

Art.	Description
1302601	Fontaine à boire sur pied Creativ: Hauteur 915 mm
1302602**	Fontaine à boire sur pied Creativ: Hauteur 762 mm

Opties

Art.	Description
981052	Bec rince bouche avec bouton intégré et protection bouche en plastique souple
981037L	Pièce de rechange bec
981045	Robinet à boire électronique





Fontaine à boire sur pied Star III

- Fontaine sur pied. Pour usage extérieur. Panneau d'accès en acier inoxydable fixé avec des vis de sécurité en acier inoxydable. Le bec est activé par un bouton poussoir en acier inoxydable. Le robinet est caché dans le corps de la fontaine et est équipé d'un limiteur de débit. La sortie d'eau résistante au vandalisme est en acier inoxydable. 4 points de fixation au sol. En option ajout d'une fontaine pour animaux. Pression d'eau optimale de 1½ à 7 bars.

Habillage:

Acier inox, AISI 304, épaisseur 2,7mm, revêtement époxy vert ou bleu résistant à l'humidité, aux rayures et au soleil.

Vasque:

Acier inox, AISI 304, épaisseur 1,3mm.

Raccordement:

Arrivée d'eau: ½" BSP

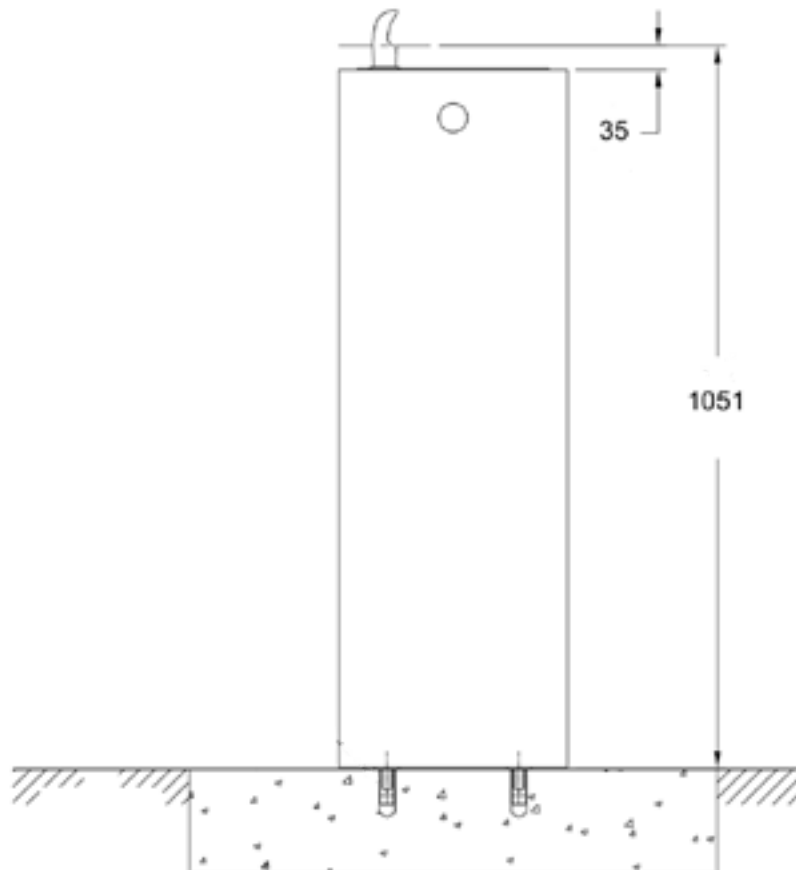
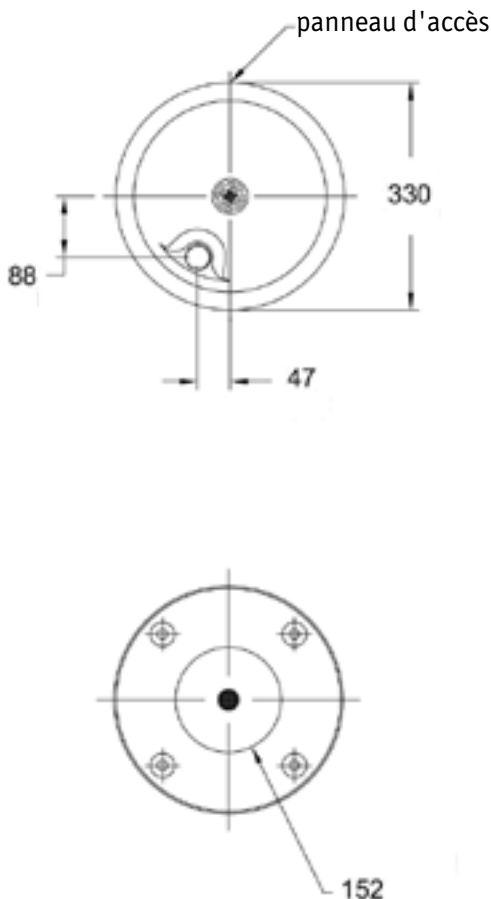
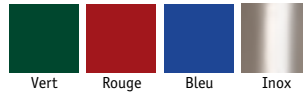
Vidage: 1¼"

Art.	Description
1304220**	Fontaine à boire sur pied Star I - Vert
1304240**	Fontaine à boire sur pied Star I - Rouge
1304230**	Fontaine à boire sur pied Star I - Bleu
1304210**	Fontaine à boire sur pied Star I - Inox

Options

Art.	Description
974100**	Dispositif antigel pour les fontaines à boire extérieures autonomes

Couleurs de base des fontaines à boire STAR :
(autres couleurs sur demande)





Fontaine à boire multiposte sur pied Star IV

- 2 fontaines à boire sur une colonne à hauteurs différentes pour les adultes et les enfants. Convient aux PMR. Pour usage extérieur ou intérieur. Panneau d'accès en acier inoxydable qui est fixée avec des vis de sécurité en acier inoxydable. Le bec est activé par un bouton poussoir en acier inoxydable. Le robinet est caché dans le corps de la fontaine et est équipé d'un limiteur de débit. La sortie d'eau résistante au vandalisme est en acier inoxydable. Pression d'eau optimale de 1½ à 7 bars. Drainage combiné de l'eau. Panneau d'accès en acier inoxydable fixé avec des vis de sécurité en acier inoxydable. 4 points de fixation au sol. Disponible sur demande avec fontaine à boire pour chiens (comme dans le dessin de la vue de face).

• Habillage:

Acier inox, AISI 304, épaisseur 2,7mm, revêtement époxy vert ou bleu résistant à l'humidité, aux rayures et au soleil.

• Vasque:

Acier inox, AISI 304, épaisseur 1,3mm.

• Raccordement:

Arrivée d'eau: ½" BSP

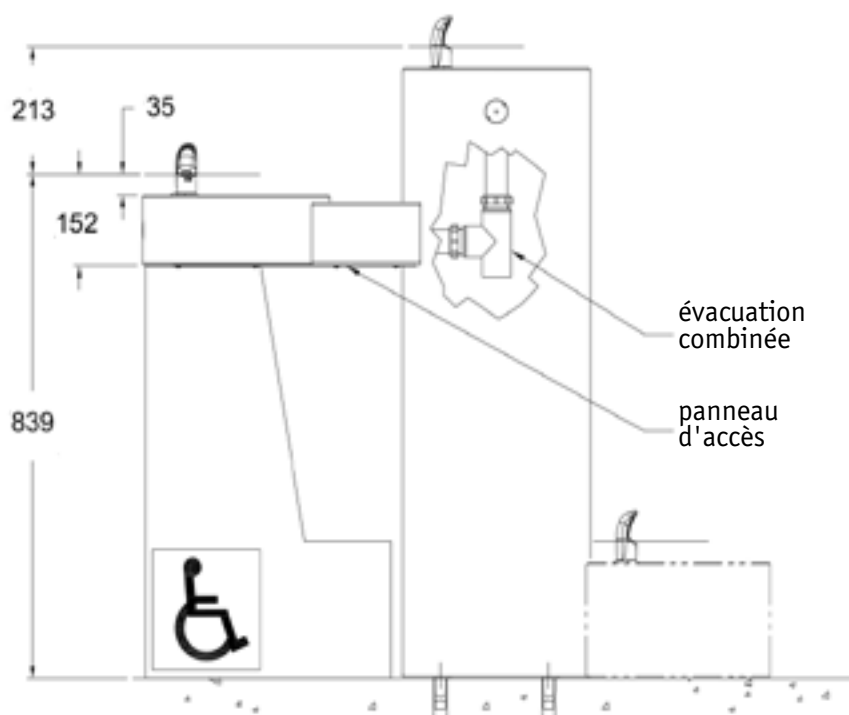
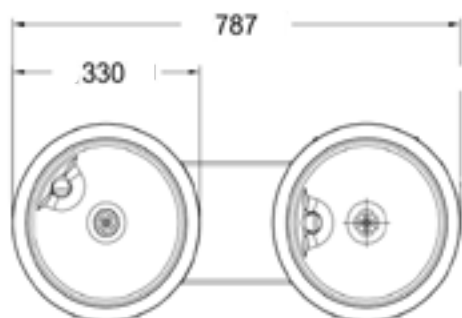
Vidage: 1¼"

Art.	Description
1304320**	Fontaine à boire multiposte sur pied Star IV - Vert
1304330**	Fontaine à boire multiposte sur pied Star IV - Rouge
1304340**	Fontaine à boire multiposte sur pied Star IV - Bleu
1304310**	Fontaine à boire multiposte sur pied Star IV - Acier inox

Options

Art.	Description
974100**	Dispositif antigel pour les fontaines à boire extérieures autonomes

Couleurs de base des fontaines à boire STAR :
(autres couleurs sur demande)





Fontaine à boire multiposte sur pied Star V

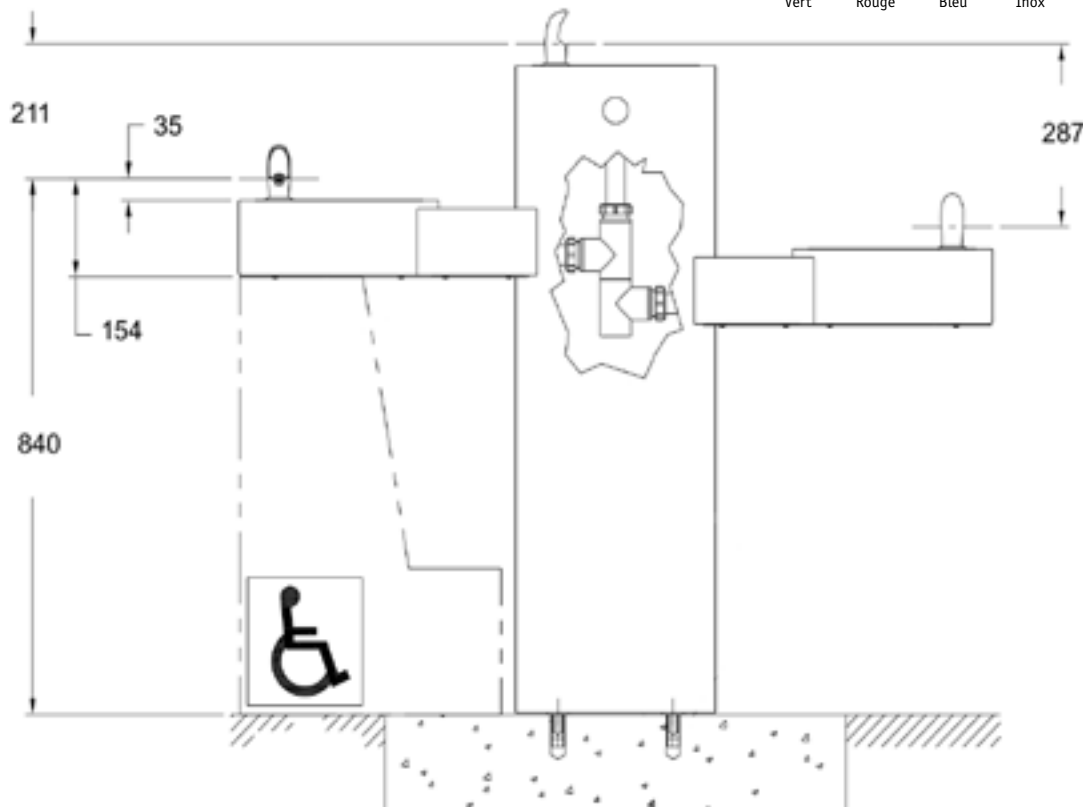
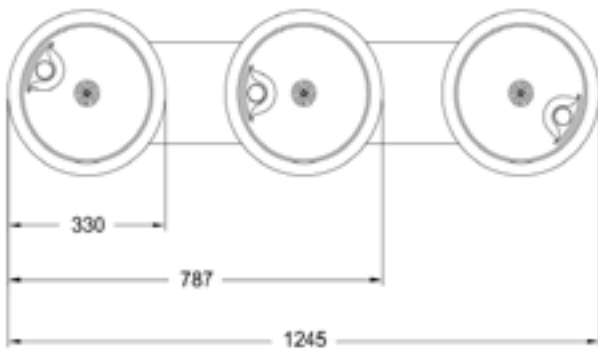
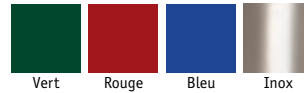
- 3 fontaines à boire sur une colonne à hauteurs différentes pour les adultes et les enfants. Convient aux PMR. Pour usage extérieur ou intérieur. Panneau d'accès en acier inoxydable qui est fixée avec des vis de sécurité en acier inoxydable. Le bec est activé par un bouton poussoir en acier inoxydable. Le robinet est caché dans le corps de la fontaine et est équipé d'un limiteur de débit. La sortie d'eau résistante au vandalisme est en acier inoxydable. 4 points de fixation au sol. Pression d'eau optimale de 1½ à 7 bars. Drainage combiné de l'eau. Panneau d'accès en acier inoxydable fixé avec des vis de sécurité en acier inoxydable. 4 points de fixation au sol.
- **Habillage:**
Acier inox, AISI 304, épaisseur 2,7mm, revêtement époxy vert ou bleu résistant à l'humidité, aux rayures et au soleil.
- **Vasque:**
Acier inox, AISI 304, épaisseur 1,3mm.
- **Raccordement:**
Arrivée d'eau: ½" BSP
Vidage: 1¼"

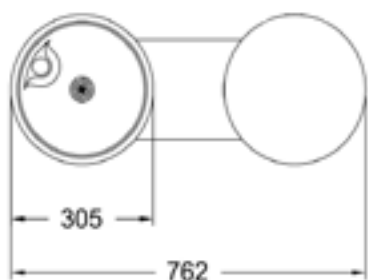
Art.	Description
1304420**	Fontaine à boire multiposte sur pied Star V - Vert
1304430**	Fontaine à boire multiposte sur pied Star V - Rouge
1304440**	Fontaine à boire multiposte sur pied Star V - Bleu
1304410**	Fontaine à boire multiposte sur pied Star V - Acier inox

Options

Art.	Description
974100**	Dispositif antigel pour les fontaines à boire extérieures autonomes

Couleurs de base des fontaines à boire STAR :
(autres couleurs sur demande)





Fontaine à boire multiposte sur pied avec remplisseur de bouteille Star VI

• Fontaine sur pied équipée d'une fontaine et d'un remplisseur de bouteille. Convient aux PMR. Pour usage extérieur. Panneau d'accès en acier inoxydable fixé avec des vis de sécurité en acier inoxydable. Le bec est activé par un bouton poussoir en acier inoxydable. Le robinet est caché dans le corps de la fontaine et est équipé d'un limiteur de débit. La sortie d'eau résistante au vandalisme est en acier inoxydable.

4 points de fixation au sol. En option ajout d'une fontaine pour animaux. Pression d'eau optimale de 1½ à 7 bars.

• Habillage:

Acier inox, AISI 304, épaisseur 2,7mm, revêtement époxy vert ou bleu résistant à l'humidité, aux rayures et au soleil.

• Vasque:

Acier inox, AISI 304, épaisseur 1,3mm.

• Raccordement:

Arrivée d'eau: ½" BSP

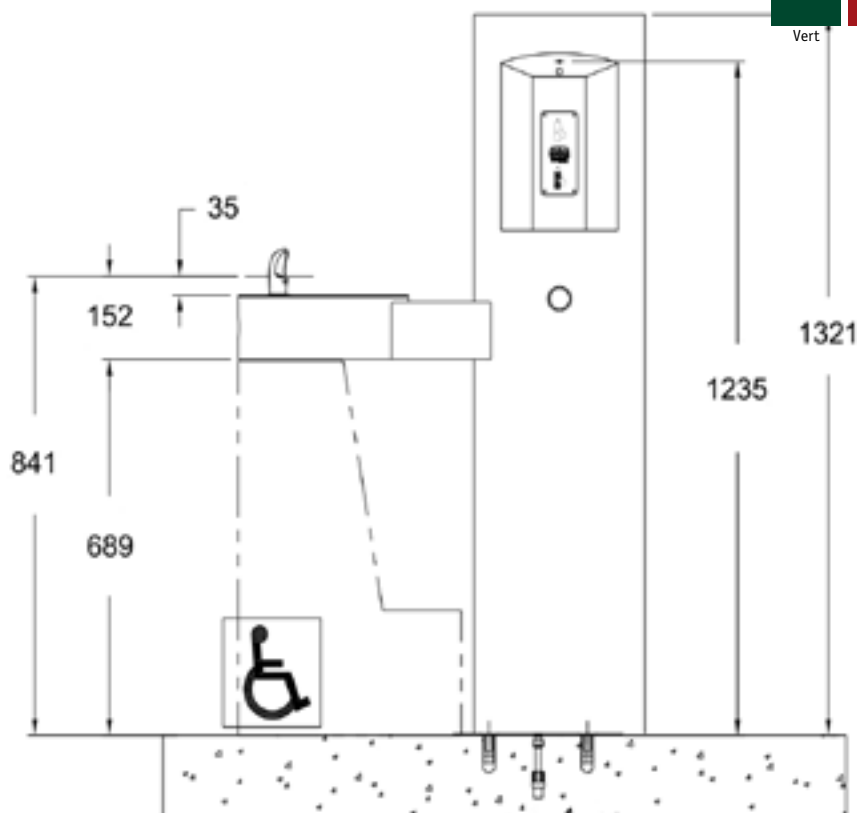
Vidage: 1¼"

Art.	Description
1304520**	Fontaine à boire multiposte sur pied avec emplisseur de bouteille Star VI - Vert
1304540**	Fontaine à boire multiposte sur pied avec emplisseur de bouteille Star VI - Rouge
1304530**	Fontaine à boire multiposte sur pied avec emplisseur de bouteille Star VI - Bleu
1304510**	Fontaine à boire multiposte sur pied avec emplisseur de bouteille Star VI - Acier Inox

Options

Art.	Description
974100**	Dispositif antigel pour les fontaines à boire extérieures autonomes

Couleurs de base des fontaines à boire STAR :
(autres couleurs sur demande)





Fontaine à boire multiposte sur pied avec remplisseur de bouteille Star VII

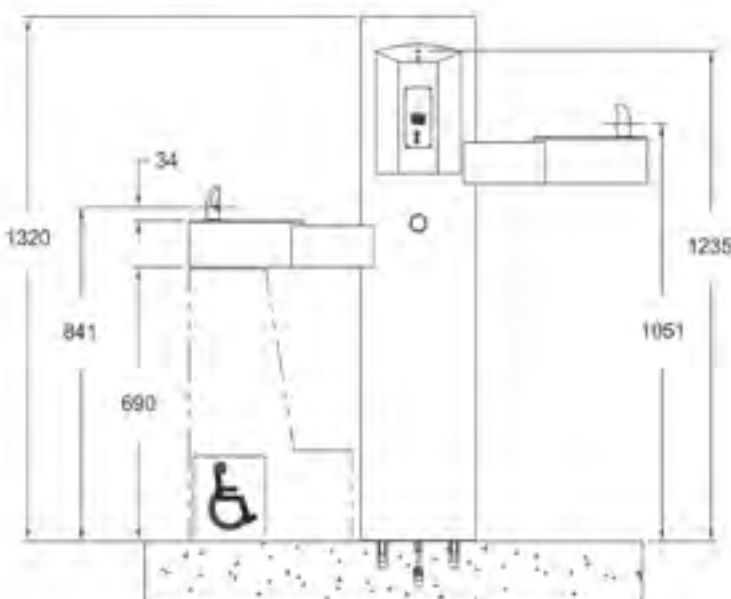
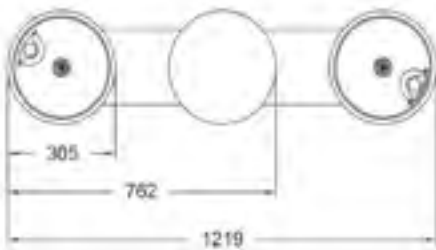
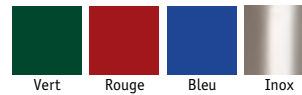
- Fontaine sur pied équipée de 2 fontaines à hauteur différentes et d'un remplisseur de bouteille. Convient aux PMR. Pour usage extérieur. Panneau d'accès en acier inoxydable fixé avec des vis de sécurité en acier inoxydable. Le bec est activé par un bouton poussoir en acier inoxydable. Le robinet est caché dans le corps de la fontaine et est équipé d'un limiteur de débit. La sortie d'eau résistante au vandalisme est en acier inoxydable. 4 points de fixation au sol. En option ajout d'une fontaine pour animaux. Pression d'eau optimale de 1½ à 7 bars. Drainage combiné de l'eau. Panneau d'accès en acier inoxydable fixé avec des vis de sécurité en acier inoxydable. 4 points de fixation au sol.
- **Habillage:**
Acier inox, AISI 304, épaisseur 2,7mm, revêtement époxy vert ou bleu résistant à l'humidité, aux rayures et au soleil.
- **Vasque:**
Acier inox, AISI 304, épaisseur 1,3mm.
- **Raccordement:**
Arrivée d'eau: ½" BSP
Vidage: 1¼"

Art.	Description
1304720**	Fontaine à boire multiposte sur pied avec remplisseur de bouteille Star VII - Vert
1304740**	Fontaine à boire multiposte sur pied avec remplisseur de bouteille Star VII - Rouge
1304730**	Fontaine à boire multiposte sur pied avec remplisseur de bouteille Star VII - Bleu
1304710**	Fontaine à boire multiposte sur pied avec remplisseur de bouteille Star VII - Inox

Options

Art.	Description
974100**	Dispositif antigel pour les fontaines à boire extérieures autonomes

Couleurs de base des fontaines à boire STAR :
(autres couleurs sur demande)





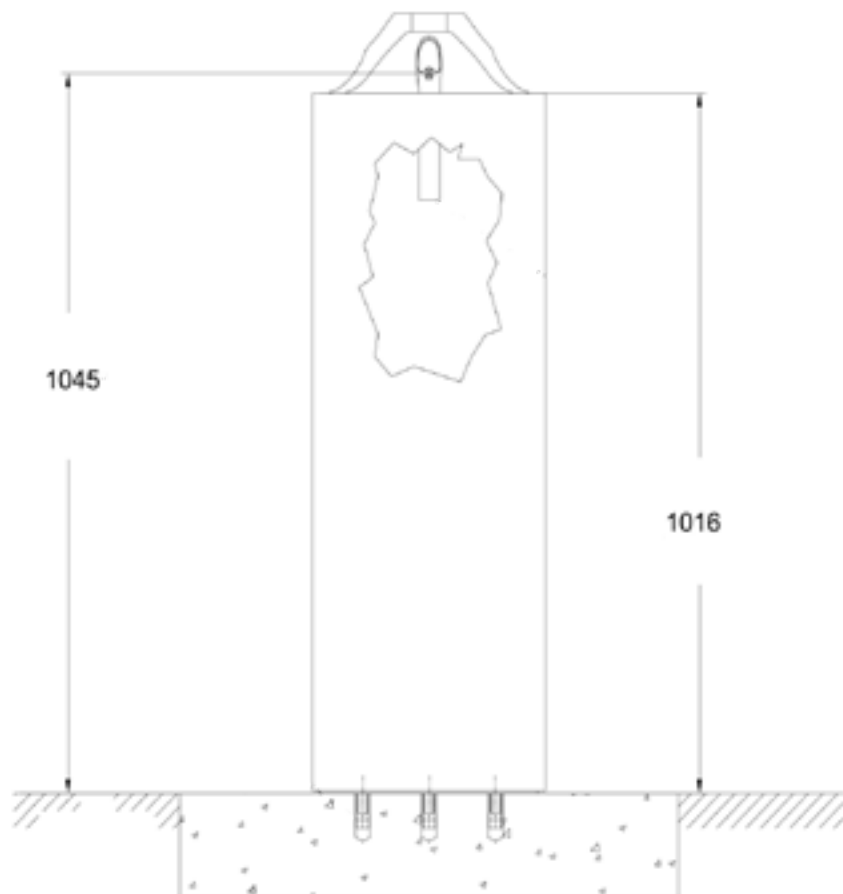
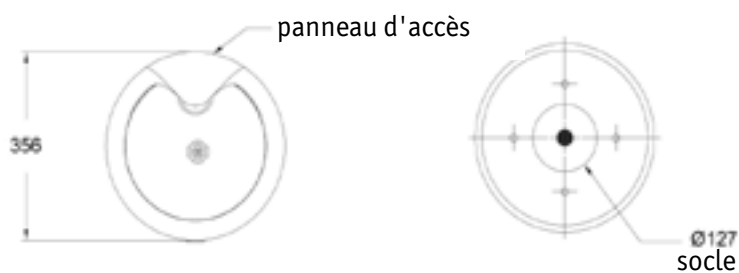
Fontaine à boire autonome en béton Star IIX

- Fontaine à boire ronde en béton pour une application autonome, à l'extérieur comme à l'intérieur. Panneau d'accès pour le montage et la maintenance, fixé par des vis de sécurité en acier inoxydable. 4 points de fixation au sol. Robinet équipé d'un limiteur de débit, activé par un bouton poussoir en acier inoxydable, le robinet est dissimulé dans la colonne de la fontaine. Bec verseur en acier inoxydable brillant résistant au vandalisme avec fusible anti-torsion, y compris fonction anti-éclaboussures. Pression d'eau optimale de 1,5 à 7 bar.
- **Habillage:**
Béton armé supplémentaire, couleur : bronze ou beige.
- **Vasque:**
Acier inoxydable, AISI 304, épaisseur 1,3 mm.
- **Raccordement:**
Arrivée d'eau: 1/2" BSP
Vidage: 1/4"

Art.	Description
1304610**	Fontaine à boire autonome en béton Star IIX - Bronze
1304620**	Fontaine à boire autonome en béton Star IIX - Beige

Opties

Art.	Description
974100**	Dispositif antigel pour les fontaines à boire extérieures autonomes





Fontaine à boire réfrigérée Cool I

- Fontaine réfrigérante murale, avec grille d'évacuation intégrée, débit maximal 30,3 l/h. L'eau est distribuée à 10°C, pour une température maximale d'arrivée d'eau de 26,5°C dans une ambiance n'excédant pas 32°C. La pression du réseau doit se situer entre 1 et 7 bars. Avec 1 bouton poussoirs à fermeture automatique, actionné avec un minimum d'effort (normes ADA), régulateur de débit, et bec flexible anti-blessures. Le système de réfrigération est à l'intérieur de la fontaine. Le fluide frigorigène R-134a est régulé par un thermostat pouvant être mis hors tension. Compresseur de 220V/50Hz. Livré sans siphon.

Matériau:

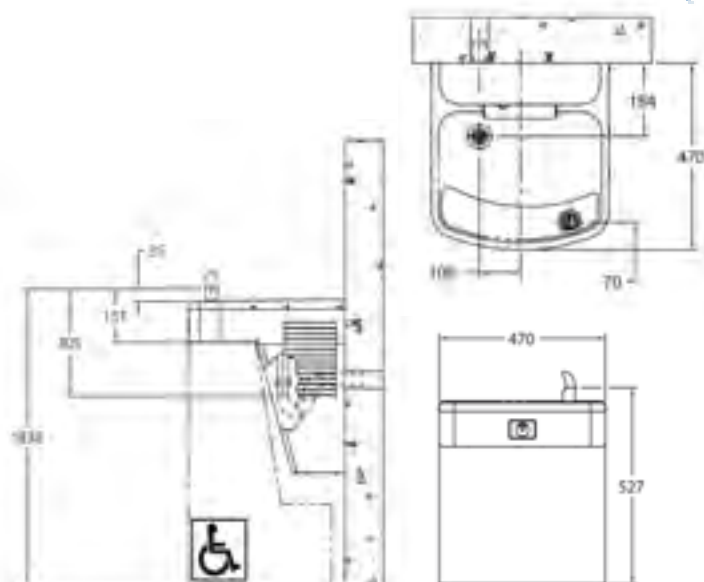
Acier inox, AISI 304, finition brossée.
Sortie d'eau: néoprène.

Dimensions:

L 470 x P 71 x H 527 mm
Hauteur de montage recommandé: 753 mm
Hauteur de montage recommandé pour handicapés: 553 mm

Raccordement:

Arrivée d'eau: 1/2" BSP
Vidage: 1 1/4" lisse



Art.	Description
1305801	Fontaine à boire réfrigérée Cool I



Fontaine à boire réfrigérée Cool II

- Fontaine réfrigérante avec grille d'évacuation intégrée, débit maximal 30,3 l/h. L'eau est distribuée à 10°C, pour une température maximale d'arrivée d'eau de 26,5°C dans une ambiance n'excédant pas 32°C. La pression du réseau doit se situer entre 1 et 7 bars. Avec bouton poussoir à fermeture automatique, régulateur de débit et bec souple. Le système de réfrigération est à l'intérieur de la fontaine. Le fluide frigorigène R-134a est régulé par un thermostat pouvant être mis hors tension, compresseur de 220V/50Hz. Livré sans siphon.

Matériau:

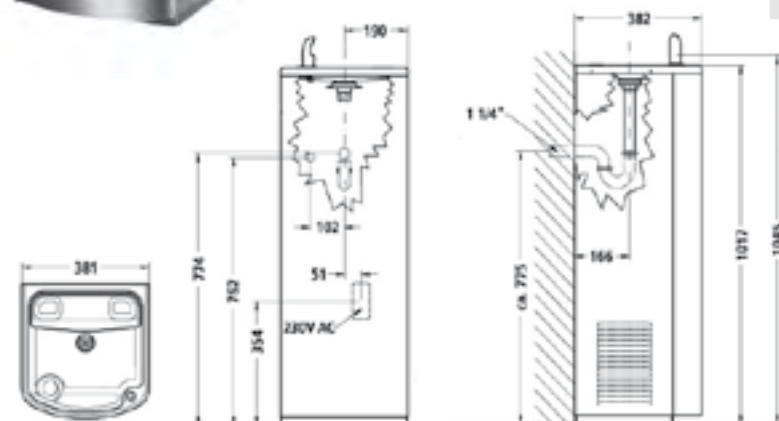
Acier inox, AISI 304, finition brossée.
Sortie d'eau: néoprène.

Dimensions:

L 470 x P 71 x H 527 mm

Raccordement:

Arrivée d'eau: 1/2" BSP
Vidage: 1 1/4" lisse



Art.	Description
1305700	Fontaine à boire réfrigérée Cool II



Fontaine à boire Robusto

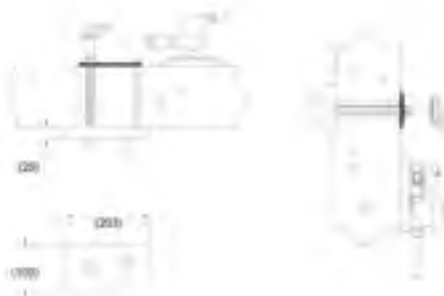
- Fontaine à boire anti-vandale pour montage mural. La vasque est terminée par un habillage semi-circulaire, l'alimentation et l'évacuation de l'eau par le mur, un bouton-poussoir arrondi et un système de robinetterie pneumatique. Disponible en option avec un système antigel.
- **Matériau:** Acier inoxydable, AISI 304, finition brossée matte.
- **Dimensions:** L 483 x P 381 x H 826 mm



Art.	Description
1304810**	Fontaine à boire Robusto Montage mural visible
1304811**	Fontaine à boire Robusto Installation invisible depuis la galerie technique

Options

Art.	Description
1301450**	Dispositif antigel



Fontaine à boire murale Robusto

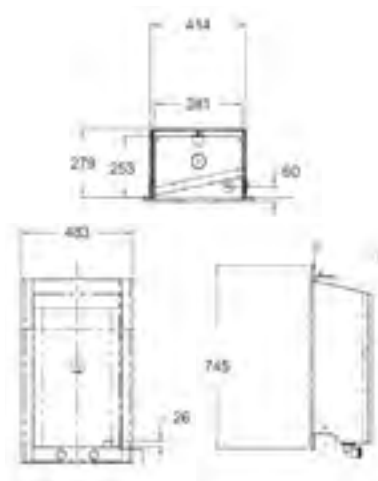
- Fontaine à boire anti-vandalisme composée d'un panneau mural avec un bec et un déclenchement pneumatique. La vanne pneumatique est placée derrière le mur. Peut être équipé en option d'un système antigel.
- **Matériau:** Acier inoxydable, AISI 304, finition brossée matte.
- **Dimensions:** L 203 x P 25 x H 102 mm



Art.	Description
1304830*	Fontaine à boire murale Robusto

Options

Art.	Description
1301450**	Dispositif antigel
981031	Bec de robinetterie anti suicide



Fontaine à boire à intégrer Robusto

- La fontaine à boire encastrée anti-vandalisme nécessite une réserve de 101,6 mm dans le mur pour être montée. Il s'agit d'un design fin et encastré spécialement conçu pour les prisons. Cette fontaine à boire comprend à la fois un bec pour boire et un dispositif de remplissage de bouteilles d'eau. La fontaine Robusto, encastrée, offre un sentiment de sécurité supplémentaire et est anti-suicide. Nous recommandons également ce produit pour les personnes handicapées. Disponible en option avec un système antigel.

- **Matériau:** Acier inoxydable, AISI 304, épaisseur 1,6 mm, finition satinée.
- **Dimensions:** Espace mural: 101,6 mm



Art.	Description
1304820**	Fontaine à boire à intégrer Robusto

Douches et baigns

Dans ce chapitre, nous présentons les solutions de douche électronique spéciales de Loggere et Conti, mais aussi notre propre gamme de colonnes de douche qui peuvent être utilisées aussi bien à l'intérieur qu'à l'extérieur.



Douches et Bains



Pomme de douche plafond Easy

- Pomme de douche résistant au vandalisme, anti-suicide. Matériel de fixation inclus, débit 9 l/m.



• **Matériau:**

Laiton chromé, finition brillante.

• **Dimensions:**

Ø 50 mm, Hauteur: 65 mm

• **Raccordement:**

Arrivée d'eau: 1/2"

Art.	Description
9600300L	Pomme de douche plafond Easy



Pomme de douche murale Easy

- Pomme de douche résistant au vandalisme, anti-suicide. Matériel de fixation inclus, débit 9 l/m. Angle de pulvérisation 68°



• **Matériau:**

Laiton chromé, finition brillante.

• **Dimensions:**

Ø 50 mm, saillie: 71 mm

• **Raccordement:**

Arrivée d'eau: 1/2"

Art.	Description
9600100	Pomme de douche murale Easy 6l par minute
9600210	Pomme de douche murale Easy 9l par minute



Système de commande de douche dissimulé Easy - Piezo

- Système de contrôle piézo électrique easy pour les douches, composé d'un capteur piézo électrique pour montage mural avec un câble de raccordement de 4 mètres et une électrovanne 1/2", connexion 15 mm de compression. Le système est fourni avec les accessoires nécessaires. A connecter à un boîtier de commande Easy shower 12W.

Art.	Description
769200	Système de contrôle de douche dissimulé. Fonctionnement piézo électrique Easy

Pièces de rechange

Art.	Description
974013	Capteur piézo électrique Easy à monter au mur avec un câble de raccordement de 4 mètres. Ø 84 mm.

Options



9600100/9600210

Art.	Description
9600100	Pomme de douche mural Easy 6l par minute
9600210	Pomme de douche mural Easy 6l par minute



769301

Boîtier de contrôle pour les douches

Art.	Description
769301	Boîtier de douche 12W facile à utiliser



Système de commande de douche intégré Easy

- Système de contrôle infrarouge Easy pour les douches, composé d'un capteur de contrôle infrarouge pour un montage mural de 4 mètres. Câble de connexion et électrovanne 1/2", connexion jack 15 mm. L'ensemble est fourni avec les accessoires de connexion nécessaires. A connecter à un boîtier de commande Easy shower 12W.

Art.	Description
769210	Système de contrôle de douche intégré Fonctionnement Easy infrarouge sur batterie.

Pièces de rechange

Art.	Description
974014	Capteur de contrôle infrarouge Easy à installer au mur avec un câble de raccordement de 4 mètres. Dimensions Ø 84 mm

Options



9600100/9600210

Art.	Description
9600100	Pomme de douche mural Easy 6l par minute
9600210	Pomme de douche mural Easy 6l par minute



769301

Boîtier de contrôle pour les douches

Art.	Description
769301	Boîtier de douche 12W facile à utiliser



Panneau de douche Easy - Fermeture automatique Tempo

• Panneau de douche robuste en acier inoxydable Loggere Easy, pour l'eau froide ou pré-mélangée. Avec une pomme de douche chromée anti-vandalisme à faible consommation d'eau, nécessitant peu d'entretien et dotée d'une plaque de pulvérisation anti-calcaire facile à nettoyer. Débit 6 l/min. Valve à fermeture automatique du tempo 38320. Durée de la douche environ 30 secondes.

• Matériau:

Acier inoxydable, AISI 304, épaisseur 1,5 mm.
Finition acier inoxydable brossé ou époxy blanc.

• Dimensions:

Easy I: L 110 x P 50 x H 1100 mm
Easy II: L 170 x P 50 x H 1100 mm

• Raccordement:

Raccordement par flexible ½"

Art.	Description
769000	Panneau de douche Easy I en acier inoxydable Robinetterie temporisée
769001	Panneau de douche Easy I, époxy blanc Robinetterie temporisée
769100	Panneau de douche Easy II en acier inoxydable Robinetterie temporisée
769101	Panneau de douche Easy II, époxy blanc Robinetterie temporisée



9600100

Pièces de rechange

Art.	Description
9600100	Pomme de douche à économie d'eau Easy





Panneau de douche Easy - Contrôle infrarouge avec une batterie lithium XTRA

• Loggere Easy : panneau de douche robuste en acier inoxydable, pour l'eau froide ou pré-mélangée. Avec pommeau de douche chromée anti-vandalisme et nécessitant peu d'entretien, avec plaque de protection anti-calcaire Easy clean. Débit volumétrique 6 l/min. Commande infrarouge à fermeture automatique, durée de la douche 30 secondes. Rinçage à cycle fixe de 30 sec. 48 heures après la dernière utilisation. Incl. 1/2" électrovanne bi-stable 6V-DC et batterie "Lithium XTRA" avec une durée de vie extrêmement longue de plus de 10 ans.

• **Matériau:**
Acier inoxydable, AISI 304, épaisseur 1,5 mm.
Finition acier inoxydable brossé ou époxy blanc.

• **Dimensions:**
Easy I: L 110 x P 50 x H 1100 mm
Easy II: L 170 x P 50 x H 1100 mm

• **Raccordement:**
Raccordement par flexible 1/2"

Art.	Description
769004	Panneau de douche Easy I en acier inoxydable Infrarouge avec batterie lithium XTRA
769005	Panneau de douche Easy I, revêtement époxy blanc - Infrarouge avec batterie lithium XTRA
769104	Panneau de douche Easy II en acier inoxydable - Infrarouge avec batterie lithium XTRA
769105	Panneau de douche Easy II, revêtement époxy blanc - Infrarouge avec batterie lithium XTRA



9600100

Pièces de rechange

Art.	Description
9600100	Pomme de douche à économie d'eau Easy



Panneau de douche Easy - Contrôle piézo avec une batterie au lithium XTRA

• Panneau de douche robuste en acier inoxydable Loggere Easy, pour l'eau froide ou pré-mélangée. Avec une pomme de douche chromée anti-vandalisme à faible consommation d'eau, nécessitant peu d'entretien et dotée d'une plaque de pulvérisation anti-calcaire facile à nettoyer. Débit 6 l/min. Bouton-poussoir piézoélectrique à fermeture automatique, durée de la douche 30 secondes. Préréglage d'un cycle de rinçage de 30 sec. 48 heures après la dernière utilisation. Incl. 1/2" électrovanne bi-stable 6V-DC et batterie "Lithium XTRA" avec une durée de vie extrêmement longue >10 ans.

• **Matériau:**
Acier inoxydable, AISI 304, épaisseur 1,5 mm.
Finition acier inoxydable brossé ou époxy blanc.

• **Dimensions:**
Easy I: L 110 x P 50 x H 1100 mm
Easy II: L 170 x P 50 x H 1100 mm

• **Raccordement:**
Raccordement par flexible 1/2"

Art.	Description
769002	Panneau de douche Easy I en acier inoxydable IR avec batterie, programmable
769003	Panneau de douche Easy I, époxy blanc IR avec batterie, programmable
769102	Panneau de douche Easy II en acier inoxydable IR avec batterie, programmable
769103	Panneau de douche Easy II, époxy blanc IR avec batterie, programmable



9600100

Pièces de rechange

Art.	Description
9600100	Pomme de douche à économie d'eau Easy



Panneau de douche Easy - Contrôle infrarouge avec une batterie, programmable

• **Logger Easy** : panneau de douche robuste en acier inoxydable, pour l'eau froide ou pré-mélangée. Avec pommeau de douche chromée anti-vandalisme et nécessitant peu d'entretien, avec plaque de protection anti-calcaire facile à nettoyer. Débit volumétrique 6 l/min. Commande infrarouge à fermeture automatique, durée de la douche réglable et rinçage par cycle. Incl. ½" électrovanne bi-stable 6V-DC et batterie "Lithium XTRA" avec une durée de vie extrêmement longue de plus de 10 ans.

• **Matériau:**

Acier inoxydable, AISI 304, épaisseur 1,5 mm.
Finition acier inoxydable brossé ou époxy blanc.

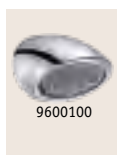
• **Dimensions:**

Easy I: L 110 x P 50 x H 1100 mm
Easy II: L 170 x P 50 x H 1100 mm spécial rénovation

• **Raccordement:**

Raccordement par flexible ½"

Art.	Description
769008	Panneau de douche Easy I en acier inoxydable IR avec batterie, programmable
769009	Panneau de douche Easy I, revêtement époxy blanc / IR avec batterie, programmable
769108	Panneau de douche Easy II en acier inoxydable IR avec batterie, programmable
769109	Panneau de douche Easy II, revêtement époxy blanc / IR avec batterie, programmable



Pièces de rechange

Art.	Description
9600100	Pomme de douche à économie d'eau Easy

Douvnes et Bains



Panneau de douche Easy - Contrôle piézo avec batterie, programmable

• **Panneau de douche robuste** en acier inoxydable Loggere Easy, pour l'eau froide ou pré-mélangée. Avec une pomme de douche chromée anti-vandalisme à faible consommation d'eau, nécessitant peu d'entretien et dotée d'une plaque de pulvérisation anti-calcaire facile à nettoyer. Débit 6 l/min. Commande piézo électrique à bouton-poussoir à fermeture automatique, durée de la douche réglable et rinçage du cycle. Incl. ½" électrovanne bi-stable 6V -DC et batterie "Lithium XTRA" avec une durée de vie extrêmement longue >10 ans.

• **Matériau:**

Acier inoxydable, AISI 304, épaisseur 1,5 mm.
Finition acier inoxydable brossé ou époxy blanc.

• **Dimensions:**

Easy I: L 110 x P 50 x H 1100 mm
Easy II: L 170 x P 50 x H 1100 mm

• **Raccordement:**

Raccordement par flexible ½"

Art.	Description
769006	Panneau de douche Easy I en acier inoxydable Piezo avec batterie, programmable
769007	Panneau de douche Easy I, époxy blanc Piezo avec batterie, programmable
769106	Panneau de douche Easy II en acier inoxydable Piezo avec batterie, programmable
769107	Panneau de douche Easy II, époxy blanc Piezo avec batterie, programmable



Pièces de rechange

Art.	Description
9600100	Pomme de douche à économie d'eau Easy



Panneau de douche Easy - Contrôle infrarouge pour boîtier de commande, programmable

- Loggere Easy : panneau de douche robuste en acier inoxydable, pour l'eau froide ou pré-mélangée. Avec pommeau de douche chromée anti-vandalisme et à faible entretien, économisant l'eau, avec plaque de protection anti-calcaire facile à nettoyer. Peut être connecté au boîtier de contrôle Easy. Débit volumétrique 6 l/min. Commande infrarouge à fermeture automatique, durée de la douche réglable et rinçage par cycle. Incl. ½" Electrovanne bi-stable 24 V-DC. Peut être connecté au boîtier de commande Easy 12W.
- **Matériau:**
Acier inoxydable, AISI 304, épaisseur 1,5 mm.
Finition acier inoxydable brossé ou époxy blanc.
- **Dimensions:**
Easy I: L 110 x P 50 x H 1100 mm
Easy II: L 170 x P 50 x H 1100 mm spécial rénovation
- **Raccordement:**
Raccordement par flexible ½"

Art.	Description
769012	Panneau de douche Easy I en acier inoxydable, IR pour boîtier de commande, programmable
769013	Panneau de douche Easy I, revêtement époxy blanc, IR pour boîtier de commande, programmable
769112	Panneau de douche Easy II en acier inoxydable, IR pour boîtier de commande, programmable
769113	Panneau de douche Easy II, revêtement époxy blanc, IR pour boîtier de commande, programmable



9600100

Art.	Description
9600100	Pomme de douche à économie d'eau Easy
769301	Boîtier de contrôle Easy 12W

Douches et Bains



Panneau de douche Easy - Contrôle piézo avec boîtier de commande, programmable

- Panneau de douche robuste en acier inoxydable Loggere Easy, pour l'eau froide ou pré-mélangée. Avec une pomme de douche chromée anti-vandalisme à faible consommation d'eau, nécessitant peu d'entretien et dotée d'une plaque de pulvérisation anti-calcaire facile à nettoyer. Débit 6 l/min. Commande piézo électrique à bouton-poussoir à fermeture automatique, durée de la douche réglable et rinçage du cycle. Incl. ½" électrovanne bi-stable 24V-DC. Se connecte au boîtier de contrôle Easy.
- **Matériau:**
Acier inoxydable, AISI 304, épaisseur 1,5 mm.
Finition acier inoxydable brossé ou époxy blanc.
- **Dimensions:**
Easy I: L 110 x P 50 x H 1100 mm
Easy II: L 170 x P 50 x H 1100 mm
- **Raccordement:**
Raccordement par flexible ½"

Art.	Description
769010	Panneau de douche Easy I en acier inoxydable, contrôle piezo, programmable
769011	Panneau de douche Easy I, revêtement époxy blanc, contrôle piezo, programmable
769110	Panneau de douche Easy II en acier inoxydable, contrôle piezo, programmable
769111	Panneau de douche Easy II, revêtement époxy blanc, contrôle piezo, programmable



9600100

Pièces de rechange

Art.	Description
9600100	Pomme de douche à économie d'eau Easy
769301	Boîtier de contrôle Easy 12W



Boîtier de commande de douche Easy 12W

- Boîtier de commande de douche Easy 12W pour le raccordement de 12 systèmes de douche et de 12 électrovannes et connexion pour MODbus, connexion pour contact de nettoyage, rinçage forcé externe, commande de désinfection, vanne à 3 voies, signal de défaut externe (sans potentiel) et module USB (en option). Durée de la douche et du cycle de rinçage réglables.
- **Dimensions:**
250 x 180 x 110 cm.
- **Alimentation électrique:**
Transformateur 230V AC/DC, 48 VA.

Art.	Description
769301	Boîtier de douche 12W facile à utiliser

Opties

Art.	Description
769302	Serveur web Easy 8002 pour boîtier de contrôle de 12W à 2 prises
769303	Serveur web Easy 8002 pour boîtier de contrôle de 12W à 5 prises

769302/769303 (server)



Mitigeur thermostatique électronique Easy

- Mélangeur thermostatique électronique hybride Easy. Raccordement 3/4" filetage extérieur. Capacité 72 l/min pour une perte de pression de 100 kPa. Incluant une connexion MODbus pour la désinfection thermique. Température maximale de désinfection 85 C.

Art.	Description
974025	Mélangeur thermostatique électronique Easy 3/4" - capacité 72l/min
974026	Mélangeur thermostatique électronique Easy 3/4" - capacité 126l/min

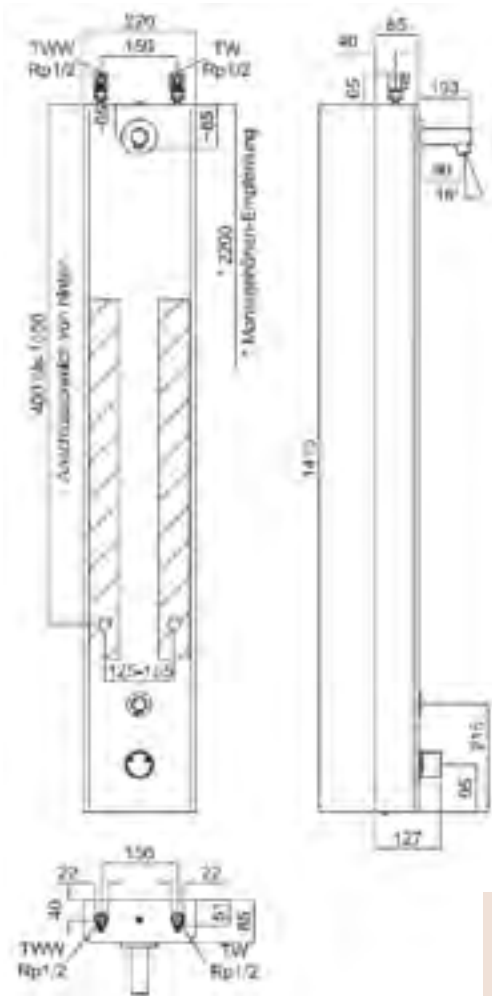
Robinets mécaniques thermostatiques

Art.	Description
974022	Thermostat central, capacité 55l/min (à 300 kPa), connexion 3/4" externe dr. Incl. les filtres d'entrée et les clapets de sécurité
974023	Thermostat central, capacité 84l/min (à 300 kPa), connexion 1" externe dr. Incl. les filtres d'entrée et les clapets de sécurité.
974024	Thermostat central, capacité 134l/min (à 300 kPa), connexion 1 1/4" externe dr. Incl. les filtres d'entrée et les clapets de sécurité.



Douches
et Bains

Panneaux de douche Conti+ Congénial Piezo



CONTEC



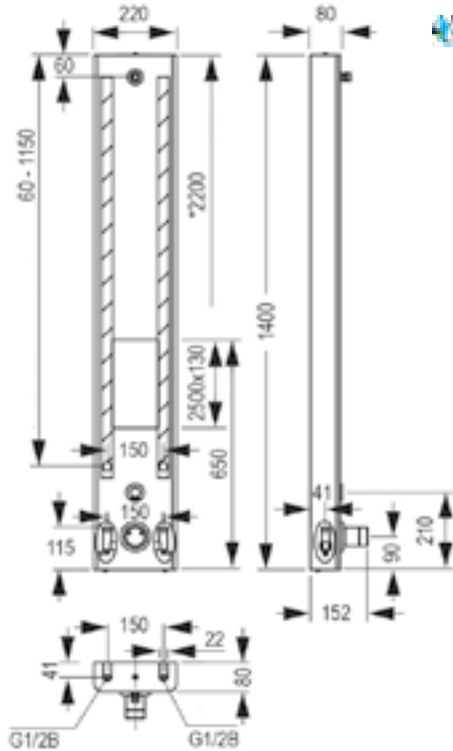
Colonne de douche Contec 3 Comfort Piezo avec pomme de douche

- Colonne de douche avec robinet piezo et mélangeur thermostatique. Boîtier en composite acrylique de haute qualité, pour montage mural Rincage hygiénique programmable en fonction des besoins. Alimentation eau froide et chaude par le haut ou par derrière.
- **Inclus:**
 - Pomme de douche fixe, commande programmable y compris les câbles de connexion et les prises, bouton piézo avec anneau lumineux rouge et collier brillant.
 - Electrovanne, 6V / DC, bistable, y compris les câbles de connexion et les prises.
 - Mitigeur thermostatique, design solide, corps et élément de commande en laiton, avec verrouillage de sécurité et butée fixe, clapet anti-retour intégré (certifié DVGW), tamis en acier inoxydable, plage de température de 10 à 50 degrés. Possibilité de désinfection thermique manuelle. Chromé.
 - Standard équipé de pomme de douche Shorty (765300)
- **Fonctions de base:**
 - Temps d'écoulement de l'eau: 30s (3-180 s.), Avec la fonction start-stop
 - Rincage hygiénique: réglage d'usine 12 h / 30 s après la dernière utilisation. Adaptable à 24 ou 72 h ou off.
 - Boîtier en composite acrylique de haute qualité, incassable et résistant aux chocs, facile à nettoyer, couleur blanc. Livré avec matériel de fixation
- **Dimensions:**
 - L 220 x P 85 x H 1410 mm
- **Données techniques:**
 - Tension: réseau 12 V / DC ou batterie 6V / DC
 - Pression de l'eau: 1,5 à 5 bar
 - Débit: 15 l / s
 - Température maximale de l'eau: 70 degrés (court 80 degrés pour la désinfection thermique)
 - Alimentation en eau 1/2" par le dessus ou par l'arrière
 - Résistance à l'eau IP 68 (pour les composants électroniques).



Douchekop Shorty

Art.	Description
32211100*	Colonne de douche CONTEC - batterie Hyg. rincage
32211140*	Colonne de douche CONTEC - batterie Hyg. rincage + arrêt de nettoyage
31211100*	Colonne de douche CONTEC - batterie Hyg. rincer + porte-savon
31211140*	Colonne de douche CONTEC - batterie Hyg. rincage, bouchon de nettoyage, porte-savon
Art.	Description
32211200*	Colonne de douche CONTEC - AC Hyg. rincage
32211210*	Colonne de douche CONTEC - AC Hyg. rincage via interrupteur à clé
32211230*	Colonne de douche CONTEC - AC Hyg. rincage + arrêt de nettoyage
32211240*	Colonne de douche CONTEC - AC Hyg. rincage + désinfection thermique
31211200*	Colonne de douche CONTEC - AC Hyg. rincer + porte-savon
31211210*	Colonne de douche CONTEC - AC Hyg. rincage via interrupteur à clé + porte-savon
31211230*	Colonne de douche CONTEC - AC Hyg. rincage, bouchon de nettoyage, porte-savon
31211240*	Colonne de douche CONTEC - AC Hyg. rincer + Therm. désinf. + porte-savon



CONGENTIAL



Panneau de douche Congénial Piezo

• Colonne de douche électronique nouvelle et inique (DN15) avec de nombreuses fonctions spéciales dans le domaine du rinçage thermique et hygiénique. Particulièrement adapté pour la nouvelle construction et la rénovation .

• Inclus:

Équipé du gestionnaire d'eau en laiton CONGENTIAL unique, adaptable et multifonctionnel. Ce gestionnaire peut être équipé de différentes électrovannes 6 V / DC, bypass pour permettre une gestion de l'eau personnalisée. Le gestionnaire d'eau CONGENTIAL peut être amélioré avec des fonctions supplémentaires à tout moment. Panneau équipé d'un mitigeur thermostatique et d'un bouton piezo pour le déclenchement avec fonction stat/stop. Temporisation réglable. Alimentation via batterie (6V Lithium dans boîtier étanche IP68) ou alimentation (12 V / DC). En cas de connexion au water management Conti, alimentation 30 V / DC. Standard équipé de pomme de douche Shorty (765300) Clapet anti-retour intégré.

Approvisionnement en eau mais également clapet anti-retour pour le bypass. Toutes les pièces pour les différentes fonctions sont après l'ouverture du boîtier facilement démontables. Boîtier robuste, rupture et résistant aux chocs et facile à nettoyer. Porte-savon intégré en option. Incl. cadre de montage pour le montage de toutes les pièces et matériel de fixation. Rinçage hygiénique: toutes les 12, 24, 48 ou 72 heures ou désactivable, programmable via le piezo, le water management, une commande à clé.

• Dimensions:

L 220 x P 80 x H 1410 mm.

• Matériau:

Boîtier en composite acrylique de haute qualité, résistant et facile à nettoyer. Couleur blanc. Livré avec matériel de fixation.

• Options:

La désinfection thermique (uniquement avec l'alimentation secteur) si le panneau de douche est équipé de l'électrovanne bistable - 6V / DC DN15. Activation par une commande à clé. En option, raccordement au logiciel CNX de water management Conti.

Ce logiciel de gestion de l'eau permet de réaliser tout type de rinçage hygiénique ou thermique sur toute l'installation. Pression d'eau optimale: 1.5 - 5.0 bars.

Température: 70° sur faible durée, 80° pour la désinfection chimique.



Pomme de douche

Art.	Description
11121110*	Panneau de douche CONGENTIAL - batterie Hyg. rinçage
11121114*	Panneau de douche CONGENTIAL - batterie Hyg. rinçage + arrêt de nettoyage
11221110*	Panneau de douche CONGENTIAL - batterie Hyg. rincer + porte-savon
11221114*	Panneau de douche CONGENTIAL - batterie Hyg. rinçage, bouchon de nettoyage, porte-savon

Art.	Description
11121120*	Panneau de douche CONGENTIAL - AC Hyg. rinçage
11121121*	Panneau de douche CONGENTIAL - AC Hyg. rinçage via interrupteur à clé
11121124*	Panneau de douche CONGENTIAL - AC Hyg. rinçage + arrêt de nettoyage
11121123*	Panneau de douche CONGENTIAL - AC Hyg. rinçage + désinfection thermique
11221120*	Panneau de douche CONGENTIAL - AC Hyg. rincer + porte-savon
11221121*	Panneau de douche CONGENTIAL - AC Hyg. rinçage via interrupteur à clé + porte-savon
11221124*	Panneau de douche CONGENTIAL - AC Hyg. rinçage, bouchon de nettoyage, porte-savon
11221123*	Panneau de douche CONGENTIAL - AC Hyg. rincer + Therm. désinf. + porte-savon



Douche sur pied Tropic

- **Opération:** bouton poussoir piezo avec éclairage LED indication de température, en option rinçage hygiénique toutes les 24/48 heures, raccordement à l'eau froide ou pré-mélangée, en bas, avec électrovanne 1/2", boîtier en acier inoxydable encastré dans le sol avec ancrages pour béton, tuyauterie prête à raccorder avec robinet d'arrêt, 1/2", colonne de douche fixation par bride, colonne de douche démontable
- **Matériau:**
Boîtier encastré: Acier inoxydable AISI 316, épaisseur 2,0 mm, finition brossée.
Tube : acier inoxydable, AISI 316, épaisseur 3,0 mm, finition brossée.
- **Dimensions:**
Hauteur: 2200 mm, tuyau d'évacuation Ø 85 mm.
Modèles spéciaux sur demande.

Douche sur pied Tropic Square

Art.	Description
762000**	Douche sur pied Tropic Square: piezo avec transformateur
762015**	Douche sur pied Tropic Square: piezo avec batterie
762016**	Douche sur pied Tropic Square: LED piezo avec transformateur

Douche sur pied Tropic Rondo

Art.	Description
764000**	Douche sur pied Tropic Rondo: piezo avec batterie
764015**	Douche sur pied Tropic Rondo: piezo avec transformateur
764016**	Douche sur pied Tropic Rondo: LED piezo avec transformateur

Douche sur pied Tropic Creativ

Art.	Description
765000**	Douche sur pied Tropic Creativ: piezo avec batterie
765015**	Douche sur pied Tropic Creativ: piezo avec transformateur
765016**	Douche sur pied Tropic Creativ: LED piezo avec transformateur

Douche sur pied Tropic Carousel (4 personnes)

Art.	Description
768000**	Douche sur pied Tropic Carousel: piezo avec batterie - 4 jets et 4 commandes piézo électriques
768015**	Douche sur pied Tropic Carousel: piezo avec transformateur - 4 jets et 4 commandes piézo électriques
768016**	Douche sur pied Tropic Carousel: LED piezo avec transformateur 4 têtes de pulvérisation et 4 LED



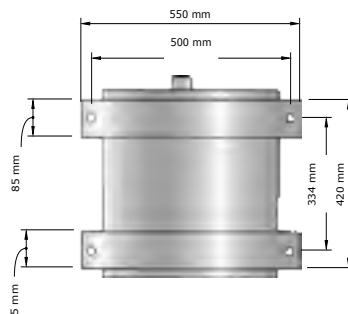
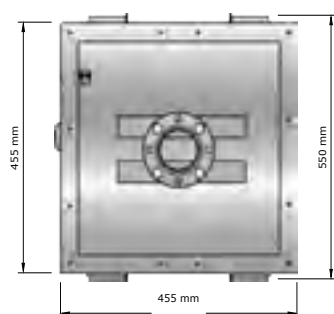
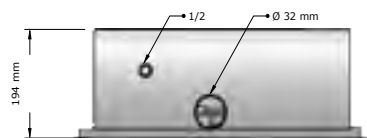
Détail: LED piezo également disponible sans LED



Tête de pulvérisation facile à nettoyer pour éliminer facilement le calcaire



Boîtier en acier inoxydable avec des ancrages en béton. Tuyauterie prête à être raccordée avec vanne d'arrêt 1/2", fixation de la colonne de douche au moyen de brides intégrées dans la boîte d'encastrement.



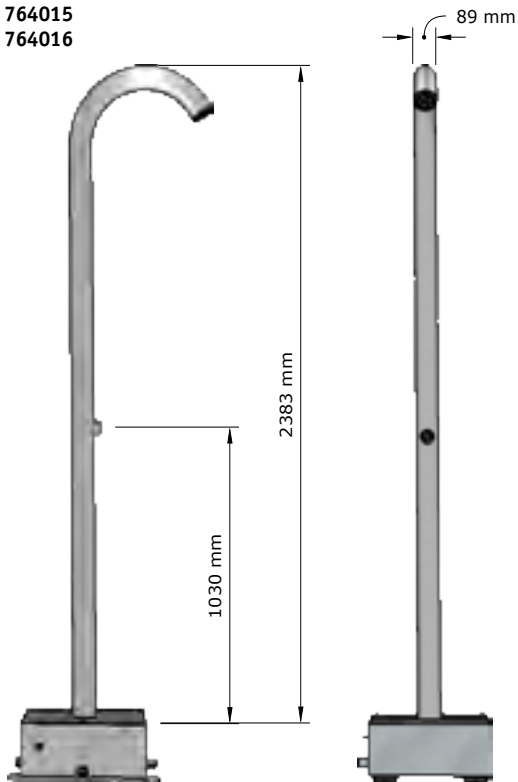
Les douches Tropic Square, Rondo, Creativ et Carousel sont également disponibles avec un capteur infrarouge sur batterie ou avec un transformateur. Pour les prix, nous vous renvoyons à la page 16.



Détail: Capteur infrarouge

Tropic Rondo

764000
764015
764016



Tropic Creativ

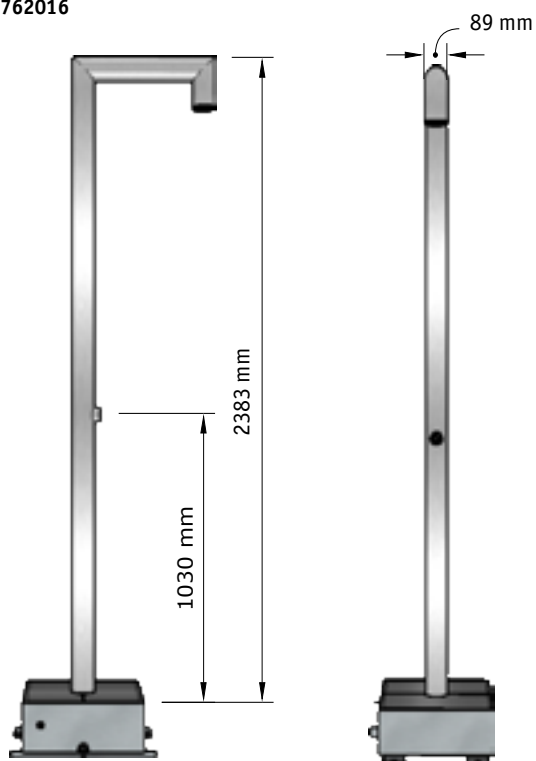
765000
765015
765016



Douches
et Bains

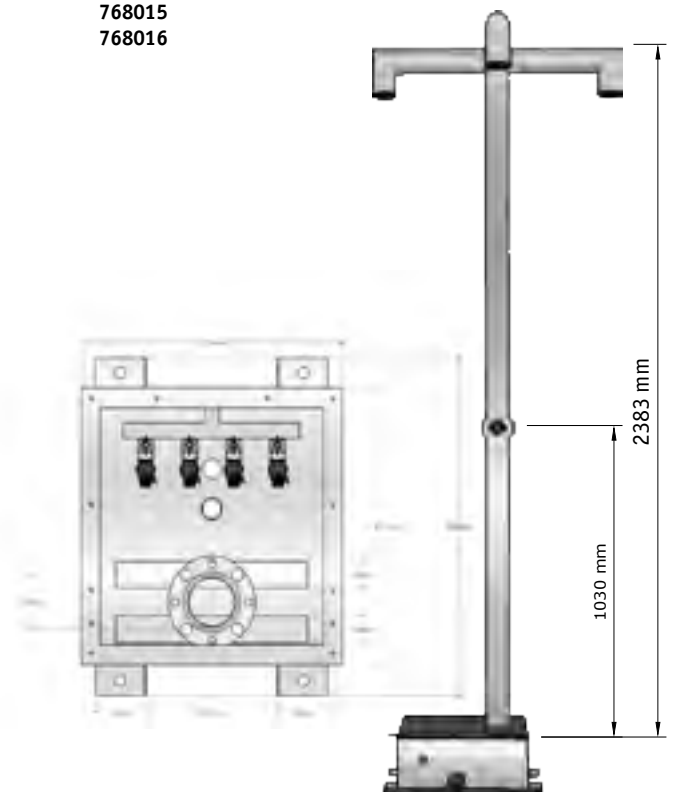
Tropic Square

762000
762015
762016



Tropic Carousel

768000
768015
768016





Baignoire bébé Creativ

• Baignoire bébé en acier inoxydable avec trop-plein avec bouchon et chaînette. Poids brut: 5,60 kg. Inclus. sifon.

• **Matériau:**

Acier inoxydable, AISI 304, épaisseur 1,2 mm, finition brossée.

• **Dimensions:**

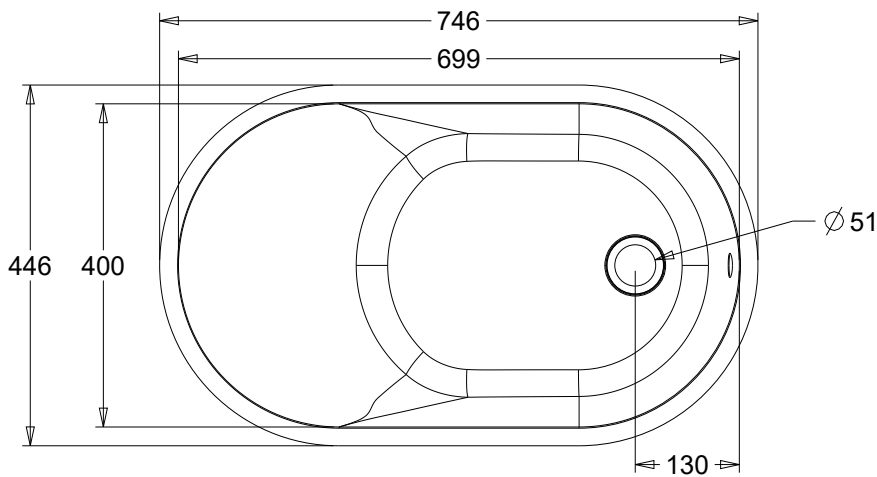
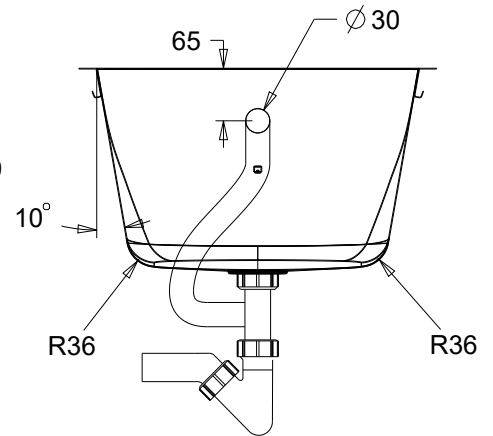
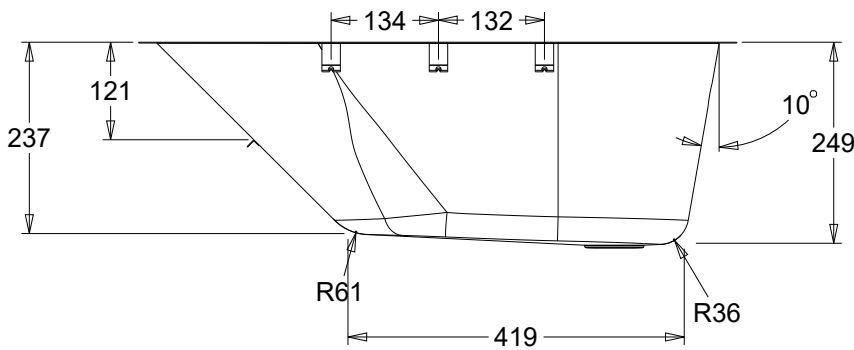
L 700 x P 400 x H 250 mm

• **Raccordement:**

Vidage: Ø 32 mm



Art.	Description
750200	Baignoire bébé Creativ





Douches
et Bains

Douche sur pied Tropic Carousel avec actionneur piézo électrique

ROBUSTO : Sanitaires résistants au vandalisme

Les produits sanitaires LOGGERE résistant au vandalisme sont principalement utilisés dans les prisons, gendarmeries, hôtels de police, hôpitaux psychiatriques, WC publics... Ils sont en acier inoxydable avec une épaisseur d'inox supérieur pour renforcer leur résistance aux coups et ils sont étudiés pour diminuer le risque de blessure et donc de suicide. Ce sont des produits dit « lisse ». De plus Loggere offre systématiquement des solutions en robinetterie adaptées au lieu et à l'utilisation. Les produits anti vandalisme Loggere ont fait leurs preuves à travers le monde depuis plusieurs années. Ils sont très appréciés par le milieu carcéral. L'acier inoxydable est particulièrement recommandé dans les lieux où le vandalisme est important. Cet alliage a une grande résistance mécanique et casse difficilement.

Déclinaison de la gamme :

- Lavabos anti-vandalisme :**
 Les formes spécialement développées des lavabos anti-vandalisme les rendent particulièrement résistantes aux chocs et aux coups. Les fixations invisibles et les coins arrondis empêchent l'utilisateur de se blesser. Ils sont complètement fermés et ne donnent aucune accessibilité au siphon et à la tuyauterie. De plus la bonde du vidage est indémontable.
- Toilettes à l'épreuve des balles :**
 De vandaalbestendige toiletten met ergonomisch gevormde toiletzittingen kunnen wand gemonteerd zijn of op de vloer staan. Deze extra robuuste producten garanderen stevigheid en veiligheid voor iedere gebruiker.
- Combinaisons WC lavabos résistant au vandalisme :**
 Le « Comby Robusto » a une très grande résistance au vandalisme. C'est une solution complète qui convient parfaitement aux petits espaces comme les cellules de détention. La robinetterie peut être intégrée et l'installation et la maintenance sont très simples. Loggere propose plusieurs solutions de combinaison WC/lavabos dont une spécialement conçue pour les PMR.
- Autres produits résistants au vandalisme :**
 Comme les urinoirs, les séparations d'urinoir, les accessoires, les miroirs...



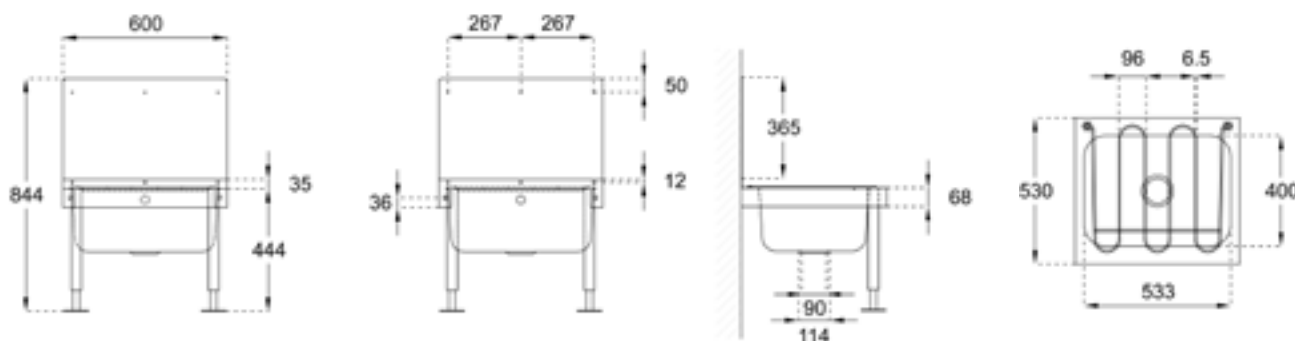
Bassin de vidage Robusto

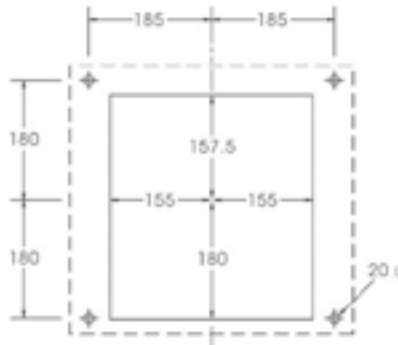
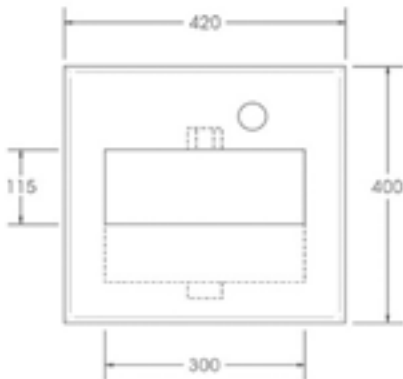
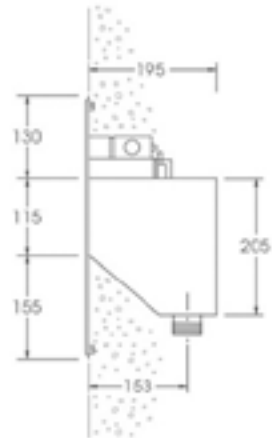
- Bassin de vidage , dossier élevé et grill rabattable et amovible. Support supplémentaire: 2 pieds avant.
- Matériau:**
Acier inox, AISI 304, épaisseur 1,2 mm, finition brossée.
- Dimensions:**
Extérieur: L 600 x P 530 x H 844 mm
Vasque: L 533 x P 400 mm
- Raccordement:**
Bonde amovible 1 1/2" en acier inoxydable dia 80mm trop plein et siphon.



Art.	Description
233118	Bassin de vidage Robusto

Robinets recommandés	
Art.	Description
937100	Robinet en acier inoxydable Perfect Mix
11030711*	Robinet électronique Lino W45





Lave-mains garde à vue Robusto 10

• Le lave mains garde à vue est fabriqué en inox AISI 304, épaisseur 2 mm pour la face avant et 1,5 mm pour la cuve. Il est particulièrement adapté pour les locaux de garde à vue. Sa construction le rend particulièrement robuste, de plus il est étudié pour éviter toute blessure et pour empêcher la dissimulation d'objets. Le lave mains garde à vue peut être équipé avec différents types de robinetterie: pneumatique, temporisé ou électronique. Montage par galerie technique.

• Matériau:

Acier inox, AISI 304, épaisseur 2mm (extérieur), 1,5mm (corps), finition brossée.

• Dimensions:

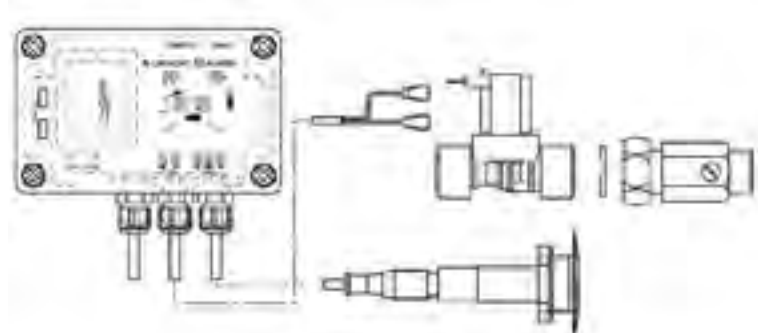
L 420 x P 195 x H 400 mm



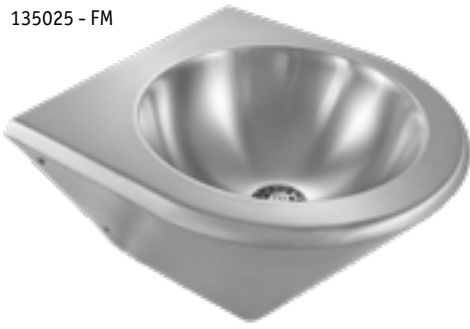
Art.	Description
135080	Lave mains Garde à vue Robusto 10
135086	Lave mains Garde à Vue Robusto 10, avec robinet temporisé Presto, bouton poussoir et bec inclus
135087	Lave mains Garde à Vue Robusto 10, avec Robinet à détection électronique (Presto 52460), cellule de détection, électrovanne, robinet d'arrêt, boîtier électronique IP65 inclus, 1 to 5 bar, alimentation G 3/4", transformateur 230/12 V - 6VA et aérateur anti vandalisme (Presto 70365).
135085	Lave-mains Garde à vue Robusto 10 avec bouton-poussoir pneumatique, bec et tuyaux en acier inoxydable.



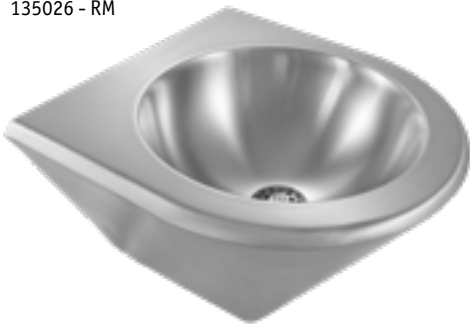
135087



135025 - FM



135026 - RM



Lavabo Robusto 86

• Vasque fermée anti-vandale, avec bord arrondi. Sans débordement complet avec grille de décharge 1 ¼" et siphon, montage anti-vol, adapté aux utilisateurs de fauteuils roulants.

• **Matériau:**

Acier inox, AISI 304, épaisseur 1,2 mm, finition brossée.

• **Dimensions:**

Extérieur: L 395 x P 410 x H 287 mm

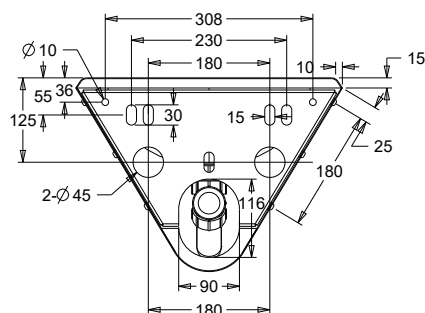
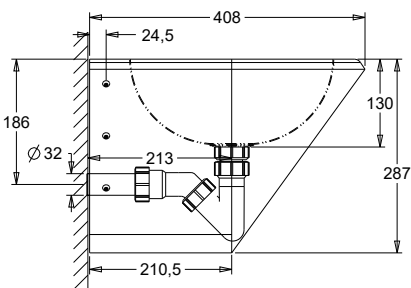
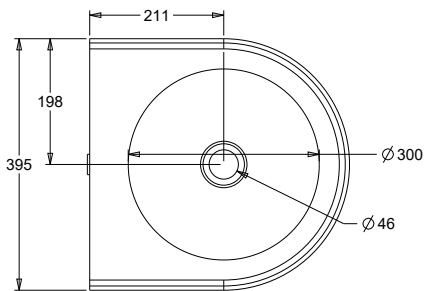
Vasque: Ø 300mm, profondeur 125 mm

Art.	Description
135025	Lavabo Robusto 86 FM Fixation à partir du local sanitaire.
135026**	Lavabo Robusto 86 RM Fixation depuis le local technique.

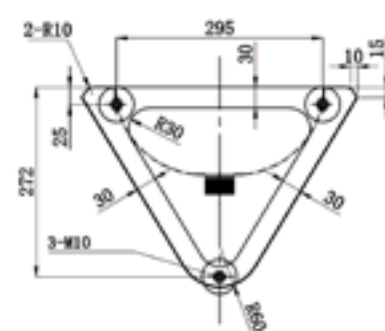
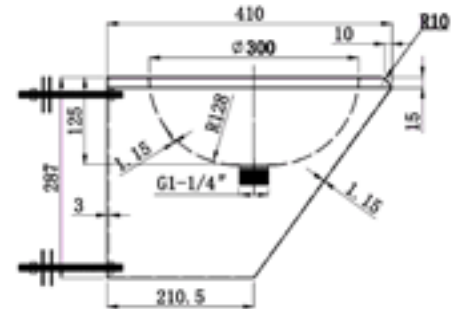
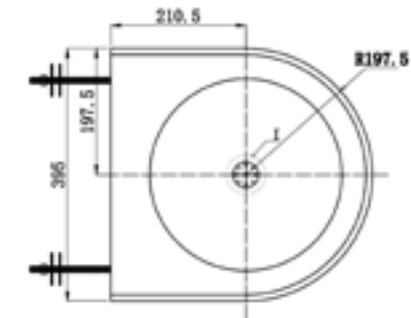
Options

Art.	Description
910903	Trou pour robinetterie Ø 35mm
970934*	Ensemble de contrôle constitué de plaque murale, bulle anti-suicidaire, piezo, valve et accessoires

135025 - FM



135026 - RM

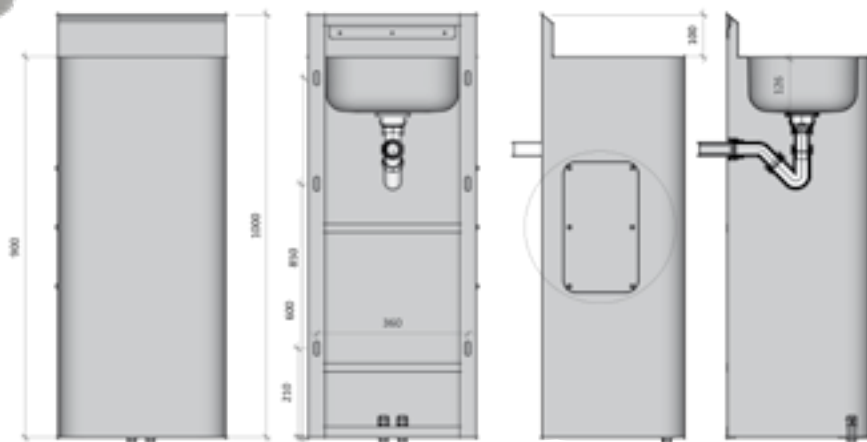




Lavabo sur pied Robusto 56

- Lavabo mural anti-vandalisme. Précaution de sécurité avec bouchon de vidange intégré avec grille perforée sans vis. Alimentation et évacuation par le mur, tuyau d'évacuation soudé 1 1/4", cuvette de lavage rectangulaire, fond fermé. Installation avec S-clip, vis et chevilles. Matériel de fixation non inclus.
- **Matériau:** Acier inoxydable, AISI 304, épaisseur 1,5mm, finition brossée.
- **Dimensions:**
Extérieur: L 400 x P 350 x H 1000 mm
Vasque: L 317 x P 260 x H 130 mm
Dosseret: 100 mm
- **Raccordement:**
Arrivée d'eau: Ø 32 mm

Art.	Description
135073	Lavabo sur pied Robusto 86 FM Fixation à partir du local sanitaire.
135075	Lavabo sur pied Robusto 86 RM Fixation depuis le local technique.



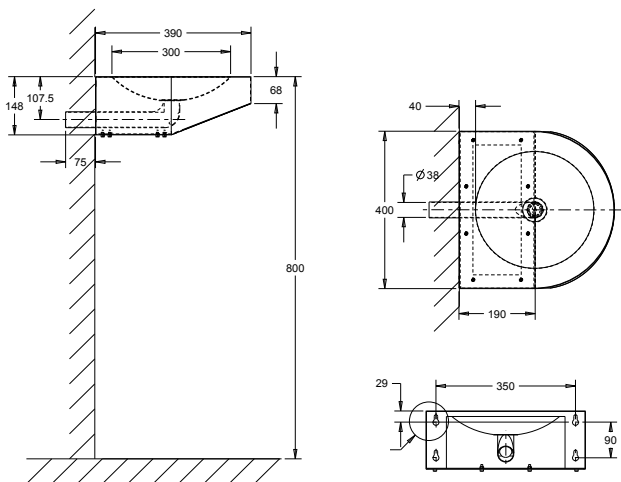
Anti-vandalisme



Lavabo PMR Robusto 75

- Lavabo anti-vandalisme de forme harmonieuse pour les personnes handicapés. Sans trop-plein avec grille d'écoulement pressée et tuyau d'évacuation soudé (le tuyau d'évacuation s'étend sur 75 mm). Fermé en bas avec une trappe d'accès pour la fixation et les connexions. Convient aux utilisateurs de fauteuils roulants. Trou de robinet disponible sur demande. Siphon à placer dans ou derrière le mur (non inclus).
- **Matériau:** RVS, AISI 304, dikte 1,2mm, afwerking geborsteld.
- **Dimensions:**
L 400 x P 390 x H 68/148 mm, vasque Ø 300 x H 60 mm.
- **Raccordement:**
Vidange de l'eau Ø 38mm avec siphon en acier inoxydable soudé.

Art.	Description
135092	Lavabo PMR Robusto 75 Fixation par l'espace sanitaire
135095	Lavabo PMR Robusto 75 Fixation par la galerie technique



Robinets recommandés

Art.	Description
16404011*	Robinet mural électronique Ultra
13304011	Robinet électronique Um maxx
980671	Robinet mural temporisé Tempo WI

Options

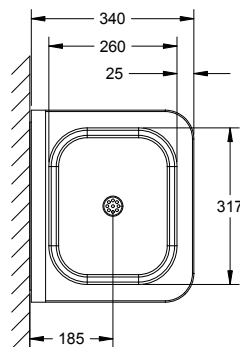
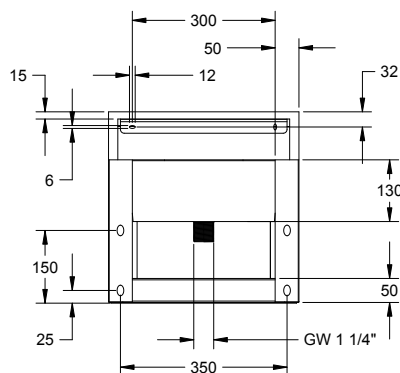
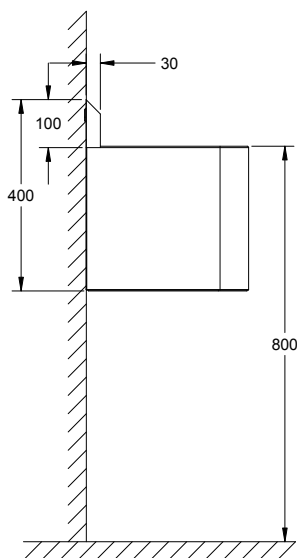
Art.	Description
910903	Trou pour robinetterie Ø 35mm



Lavabo Robusto 56

- Lavabo, montage mural, drainage: trous perforés dans le fond, alimentation et évacuation par le mur, tuyau de vidange soudé 1 1/4", lavabo rectangulaire, fond fermé. Montage avec un clip en S.
- **Matériau:** Acier inox, AISI 304, épaisseur 1,5 mm, finition brossée.
- **Dimensions:** Extérieur: L 400 x P 340 x H 400 mm
Vasque: L 317 x P 260 x H 130 mm
Dosseret: 100 mm
- **Raccordement:** Arrivée d'eau 1/4" à l'extérieur

Art.	Description
135071	Lavabo Robusto 56: Fixation invisible à partir de l'espace sanitaire, avec trappe d'accès et vis de sécurité
135072**	Lavabo Robusto 56: Fixation invisible par la galerie technique



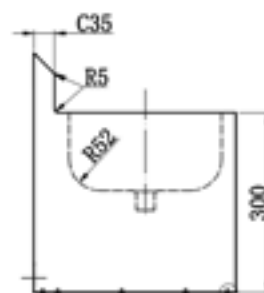
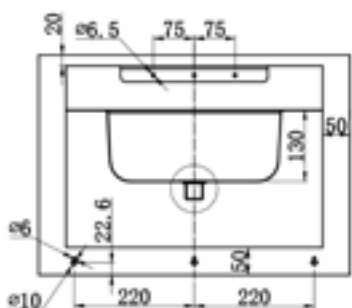
Anti-vandalisme

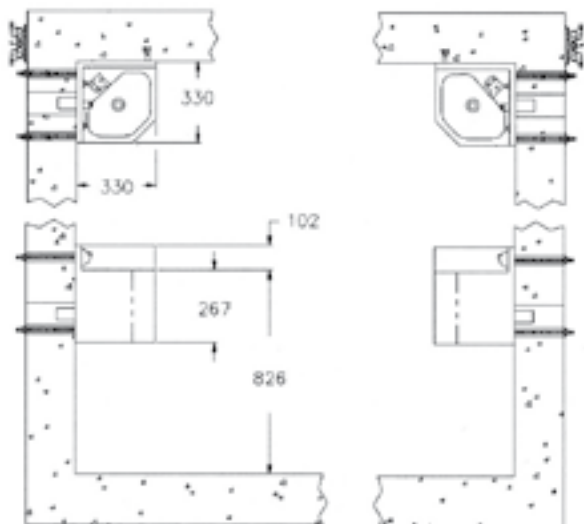


Lavabo Robusto 57

- Ce lavabo à forme triangulaire est particulièrement adapté pour les cellules. Sa forme triangulaire aux angles arrondis minimise le risque de blessure. Lavabo triangulaire, montage mural, évacuation: Vidage intégré au bassin, alimentation et évacuation par le mur, tuyau d'évacuation soudé 1 1/4", lavabo rectangulaire, fond fermé. Assemblage avec S-clip. Disponible avec différents types de robinetterie, électronique, temporisée, pneumatique.
- **Matériau:** Acier inox, AISI 304, épaisseur 1,5 mm, finition brossée.
- **Dimensions:** Extérieures: L 570 x P 340 x H 400 mm
Vasque: L 317 x P 260 x H 130 mm
Dosseret: 100 mm
- **Raccordement:** Arrivée d'eau 1/4" à l'extérieur

Art.	Description
135074**	Lavabo Robusto 57

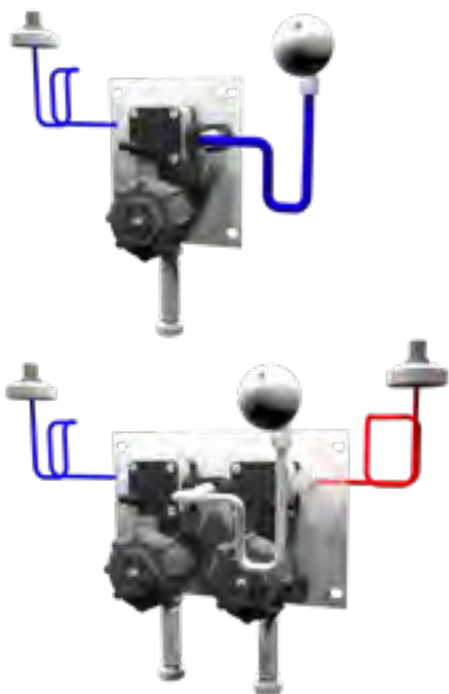




Lavabo d'angle Robusto 61

- Modèle suspendu, porte-savon et dossier intégré, vidage à grille, arrivée et évacuation d'eau par le mur, tuyau d'évacuation soudé, vidage 1 1/4", vasque polygonale.
- **Matériau:**
Acier inox, AISI 304, épaisseur 2 mm, finition brossée.
- **Dimensions:**
Extérieur: L 330 x P 330 x H 369 mm
Vasque: L 324 x P 210 x H 127 mm
- **Raccordement:**
Arrivée d'eau 1 1/4" à l'extérieur

Art.	Description
130312	Lavabo d'angle Robusto 61: Fixation invisible à partir de l'espace sanitaire, avec trappe d'accès et vis de sécurité, arrivée et évacuation d'eau à gauche
130313**	Lavabo d'angle Robusto 61: Fixation invisible par la galerie technique, arrivée et évacuation d'eau à gauche
130314**	Lavabo d'angle Robusto 61: Fixation invisible à partir de l'espace sanitaire, avec trappe d'accès et vis de sécurité, arrivée et évacuation d'eau à droite
130315**	Lavabo d'angle Robusto 61: Fixation invisible par la galerie technique, arrivée et évacuation d'eau à droite



Options pour les lavabos anti-vandalisme

Art.	Description
981031	Bec anti-suicide
960721	Electrovanne pneumatique pour eau froide ou pré-mélangée (set): Incl. bouton poussoir, bubbler Easy et tuyaux.
960724	Vanne pneumatique pour eau froide ou pré mélangée avec bubbler bouton poussoir
960722	Valve pneumatique pour eau froide et chaude, Incl. bouton poussoir, barboteur facile et tuyaux.
960725	Vanne pneumatique pour eau froide et chaude avec bubbler bouton poussoir
97226007	Ensemble piézo pour les lavabos, avec transformateur, temps de rinçage 8 sec.
981029	Air trol bouton poussoir
910903	Trou pour robinetterie



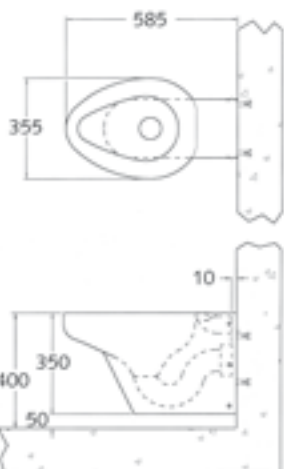
Bubbler Easy
981030



Anti-suïcidaal bubbler
981031



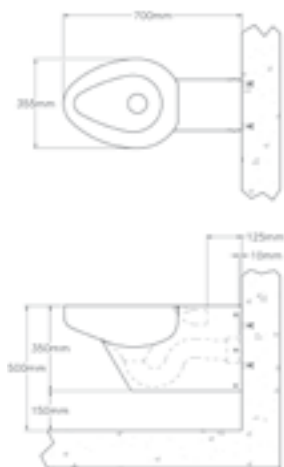
RVS Druknop
981029



Cuvette suspendue Robusto I

- Modèle suspendu ; assise conçue de façon ergonomique ; le dessous de l'assise est fermé ; rinçage (6l) sous pression ou réservoir (non fourni) ; évacuation horizontale. Nos toilettes satisfont à la norme Européenne EN997-2003 de la classe 2.
- **Matériau:** Acier inox, AISI 304, épaisseur 2 mm, finition brossée
- **Dimensions:** L 355x P 585 x H 350 mm
- **Raccordement:** Arrivée d'eau Ø 55 mm, vidage Ø 100 mm

Art.	Description
650640	Toilette suspendue résistant au vandalisme Robusto I avec fixation visible au moyen de plaque de montage et vis de sécurité. Excl. matériel de fixation.
650642	Toilette résistante au vandalisme Robusto I avec montage invisible du local technique. Incl. matériel de fixation.



Cuvette suspendue PMR Robusto I

- Modèle suspendu ; rinçage (6l) sous pression ou réservoir (non fourni) ; évacuation horizontale. Nos toilettes satisfont à la norme Européenne EN997-2003 de la classe 2.
- **Matériau:** Acier inox, AISI 304, épaisseur 2 mm, finition brossée.
- **Dimensions:** L 355 x P 700 x H 350 mm
- **Raccordement:** Arrivée d'eau Ø 55 mm, vidage Ø 100 mm

Art.	Description
650641	Toilette suspendue PMR résistant au vandalisme Robusto I avec fixation visible au moyen de plaque de montage et vis de sécurité. Excl. matériel de fixation.
650643	Toilette résistante PMR au vandalisme Robusto I avec montage invisible du local technique. Incl. matériel de fixation.

Anti-vandalisme



970912

970913



960606



650004

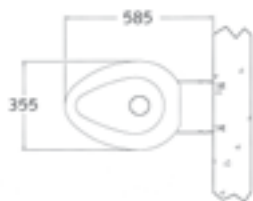
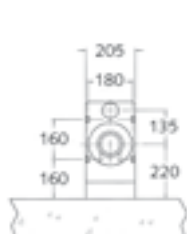


650025



Options pour les cuvettes Robusto

Art.	Description
650004	Bati-support SAFETY réservoir GEBERIT et fixation cuvette 3 points
650024*	Bati support mural avec réservoir geberit sigma
650025*	Bati support mural avec réservoir geberit sigma pour cuvette et barres de maintien
970912	Plaque de commande en inox pour bati-support Safety incl. commande pneumatique de Geberit
970913	Plaque de commande en inox pour bati-support Safety incl. piezo et Geberit Hytronic
960606	Peinture époxy couleurs RAL



Cuvette posée au sol Robusto II



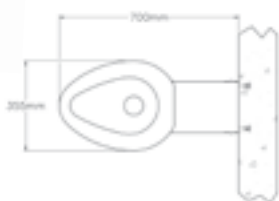
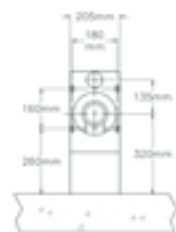
• Cuvette WC posée au sol ; assise conçue de façon ergonomique ; le dessous de l'assise est fermé ; rinçage (6l) sous pression ou réservoir (non fourni) ; évacuation horizontale. Nos toilettes satisfont à la norme Européenne EN997-2003 de la classe 2.

• **Matériau:**
Acier inox, AISI 304, épaisseur 2 mm, finition brossée

• **Dimensions:**
L 360 x P 585 x H 400 mm

• **Raccordement:**
Arrivée d'eau Ø 55 mm, vidage Ø 100 mm

Art.	Description
650660	Toilette résistante au vandalisme debout Robusto II avec fixation visible par plaque de montage et vis de sécurité. Excl. matériel de fixation.
650662	Toilette résistante au vandalisme debout Robusto II avec invisible confirmation de la salle technique. Incl. matériel de fixation.



Cuvette posée au sol PMR Robusto II

• Cuvette WC posée au sol ; assise conçue de façon ergonomique ; le dessous de l'assise est fermé ; rinçage (6l) sous pression ou réservoir (non fourni) ; évacuation horizontale. Nos toilettes satisfont à la norme Européenne EN997-2003 de la classe 2.

• **Matériau:**
Acier inox, AISI 304, épaisseur 2 mm, finition brossée

• **Dimensions:**
L 355 x P 700 x H 500 mm

• **Raccordement:**
Arrivée d'eau Ø 55 mm, vidage Ø 100 mm

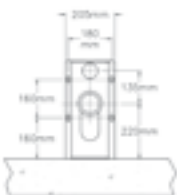
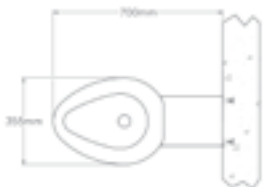
Art.	Description
650661	Toilette résistante PMR au vandalisme debout Robusto II avec fixation visible par plaque de montage et vis de sécurité. Excl. matériel de fixation.
650663	Toilette résistante PMR au vandalisme debout Robusto II avec invisible confirmation de la salle technique. Incl. matériel de fixation.

Anti-vandalisme



Abattant avec couvercle Standard

Art.	Description
870822	Abattant en Duroplast Standard avec couvercle, couleur: Noir



Cuvette suspendue Robusto III

• Cuvette avec assise intégrée conçue de façon ergonomique, rinçage (6L) sous pression ou réservoir. Le dessous de la cuvette est fermé selon les exigences de sécurité. Evacuation par le mur. Nos toilettes satisfont à la norme Européenne EN997-2003 de la classe 2.

• **Matériau:** Acier inox, AISI 304, épaisseur 2 mm, finition brossée.

• **Dimensions:** L 355 x P 800 x 500 mm

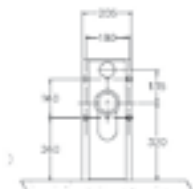
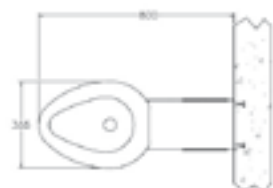
• **Raccordement:** Arrivée d'eau Ø 55 mm, vidage Ø 100 mm

Art.	Description
650609**	Toilette debout anti-vandalisme pour personnes handicapées Robusto III. Fixation visible avec trappe d'installation, évacuation par le sol ou le mur, de l'espace sanitaire.

Options

Art.	Description
650004	Bati-support SAFETY réservoir GEBERIT et fixation cuvette 3 points
970912	Plaque de commande en inox pour bati-support Safety incl. commande pneumatique de Geberit
970913	Plaque de commande en inox pour bati-support Safety incl. piezo et Geberit Hytronic
960606*	Peinture époxy couleurs RAL

Anti-vandalisme



Cuvette suspendue Robusto III

• Cuvette avec assise intégrée conçue de façon ergonomique, rinçage (6L) sous pression ou réservoir. Le dessous de la cuvette est fermé selon les exigences de sécurité. Evacuation par le mur. Nos toilettes satisfont à la norme Européenne EN997-2003 de la classe 2.

• **Matériau:** Acier inox, AISI 304, épaisseur 2 mm, finition brossée.

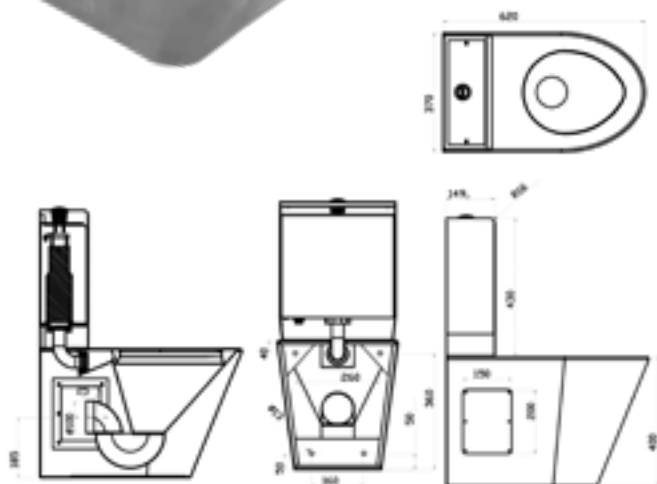
• **Dimensions:** L 355 x P 800 x 500 mm

• **Raccordement:** Arrivée d'eau Ø 55 mm, vidage Ø 100 mm

Art.	Description
650309**	Toilette debout anti-vandalisme pour personnes handicapées Robusto III. Fixation visible avec trappe d'installation, évacuation par le sol ou le mur, de l'espace sanitaire.

Options

Art.	Description
650025	Bati support mural avec reservoir geberit sigma pour cuvette et barres de maintien
970912	Plaque de commande en inox pour bati-support Safety incl. commande pneumatique de Geberit
970913	Plaque de commande en inox pour bati-support Safety incl. piezo et Geberit Hytronic
960606*	Peinture époxy couleurs RAL



Toilettes urbains avec citerne

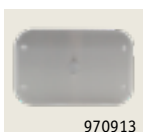
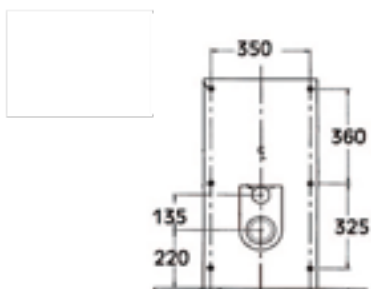
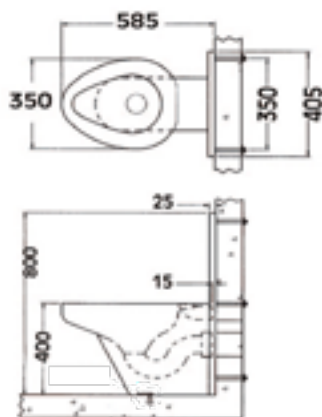
- Toilettes urbaines autonomes anti-vandalisme avec siège de toilette intégré de forme ergonomique ; chasse d'eau (6L), avec trappe d'accès ; réservoir de chasse en acier inoxydable inclus, avec bouton-poussoir anti-vandalisme en acier inoxydable massif. Dessous de la chasse d'eau de la citerne, ce qui facilite l'inspection. Drainage par le mur ou par le sol ; raccord de drain au sol non inclus. Points de fixation pré-perçés pour le siège des toilettes couverts.

- **Matériau:** Acier inoxydable, AISI 304, épaisseur 1,5-3 mm, finition brossée

- **Dimensions:** L 370 x P 620 x H 790 mm
Omkasting spoelreservoir: B 370 x D 149 x H 430 mm

- **Raccordement:** Arrivée d'eau du réservoir 1/2", toilette Ø 55 mm, vidage Ø 100 mm

Art.	Description
650770**	Toilettes avec citerne. Modèle urbain sur pied, fixation invisible avec trappe de montage ; évacuation par le mur ou le sol.



Cuvette WC avec dossier Robusto II

- Cuvette posée avec dossier en inox, évacuation horizontale. Idéale pour masquer une ancienne installation. Nos toilettes satisfont à la norme Européenne EN997-2003 de la classe 2.

- **Matériau:** Acier inox, AISI 304, épaisseur 2 mm, finition brossée.

- **Dimensions:** Cuvette: L 350 x P 585 x H 400 mm
Dossier: L 405 x P 25 x H 800 ou 1000 mm
Dimensions spéciales (et dessins) sur demande.

- **Raccordement:** Arrivée d'eau Ø 55 mm, vidage Ø 100 mm

Art.	Description
950790**	Cuvette WC avec dossier Robusto II, Fixation par l'espace sanitaire.
950791**	Cuvette WC avec dossier Robusto II, Fixation par la galerie technique.

Options et pièces de rechange

Art.	Description
960606*	Peinture époxy couleurs RAL
960612*	JEDA électronique
960613*	JEDA pneumatique
960721	Valve pneum. temporisée pour lavabo pour EF ou prémélangée avec bouton poussoir et bec, fl exibles inclus, raccordement femelle 1/2", temporisaton réglable de 20 à 60 sec. Pression de 2,5 à 6,5 bar.
981030	Bec Easy, pour dossier.

Anti-vandalisme

Anti-
vandalisme





Cuvette à poser Big John

• Cuvette à poser, rinçage profond 6 L, spécialement conçu pour les personnes fortes ou les handicapés, fonctionne avec un robinet de chasse temporisé ou un réservoir apparent. Avec trous pour la fixation d'un abattant. Nos toilettes satisfont à la norme Européenne EN997-2003 de la classe 2.

Avantages supplémentaires :

Capacité de charge statique de 900 kg, capacité de charge dynamique de 200 kg. Facile à nettoyer, très confortable et très robuste.

Matériau:

Acier inox, AISI 304, épaisseur 2,0mm, finition: blank époxy

Dimensions:

L 610 x P 736 x H 457 mm (Hauteur sans siège: 425 mm)

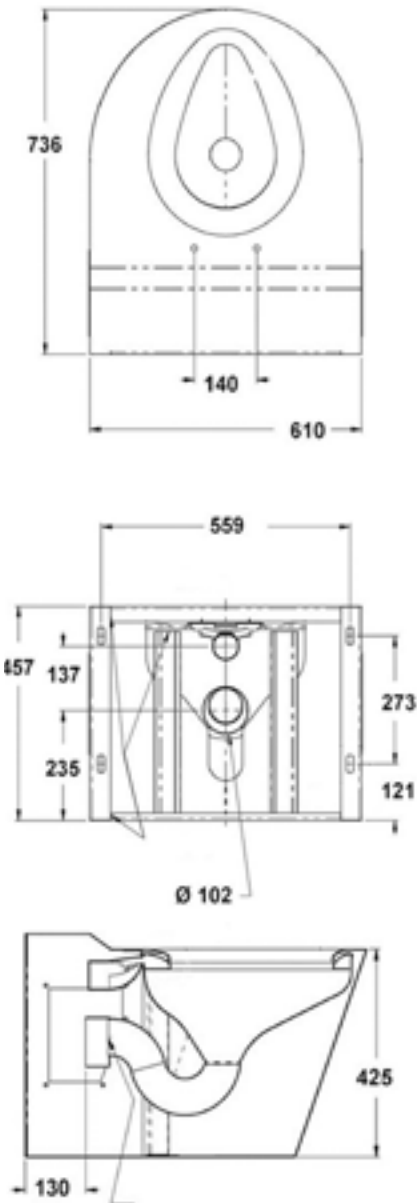
Raccordement:

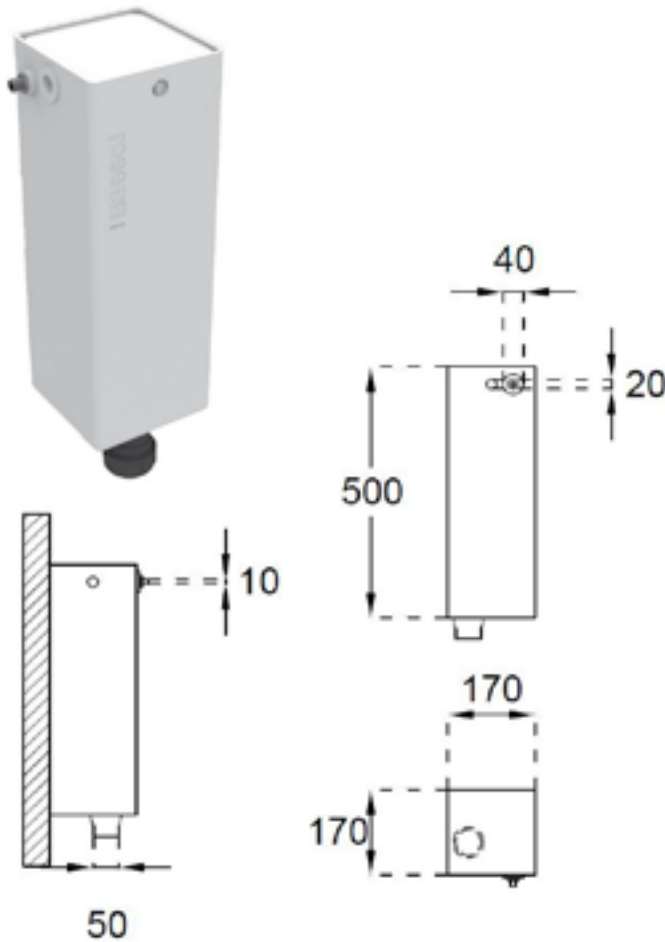
Arrivée d'eau Ø 55 mm, vidage Ø 100 mm

Art.	Description
650800	Fixation visible avec cadre de montage et vis de sécurité (matériel de fixation non compris)

Opties

Art.	Description
650801	Abattant sans couvercle ouvert avant Blanc
650802	Abattant avec couvercle Ouvert - Blanc
650803	Abattant avec couvercle Blanc
650020*	Bati pour les poignées rabatables 880324 et 880334
650026*	Bati support pour Big John avec réservoir Geberit fixation 4 points
880324	Barre de maintien relevable: 800 mm
880334	Barre de maintien relevable: 900 mm





Jeda colonne carrée

- Réservoir Compact Special, quantité d'eau nécessaire entre 4/6 ou 9 L, montage prévu dans des petits espaces. Réservoir avec alimentation d'eau à gauche ou à droite 3/8", connexion avec tuyau courbé de 50 mm.

- **Opération:**
Commande électronique ou pneumatique (excl. plaque en inox).

- **Matériau:**
Réservoir PEE, couleur blanc.

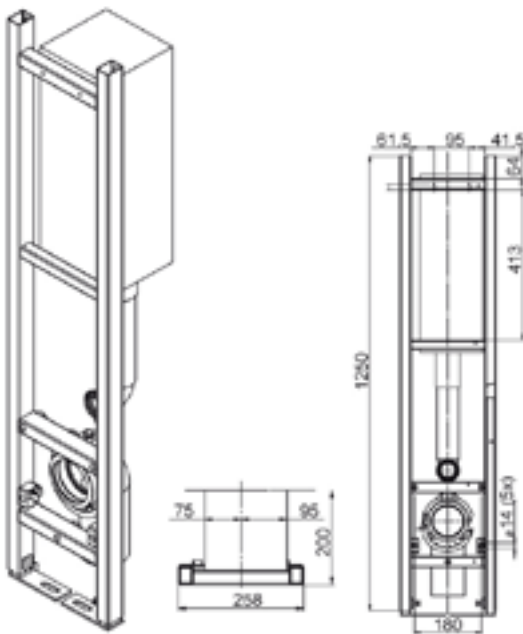
- **Dimensions:**
L 170 x P 170 x H 500 mm

- **Raccordement:**
Connexion d'eau à gauche ou droite " "
Coude de bobine: 50 mm

Art.	Description
960612*	JEDA électronique
960613*	JEDA pneumatique
960616*	Rinçage automatique

Options

Art.	Description
970907	Plaque (100 x 100 mm) en acier inox pour faciliter le montage du poussoir
960618	Tube rinçage pour JEDA colonne carrée



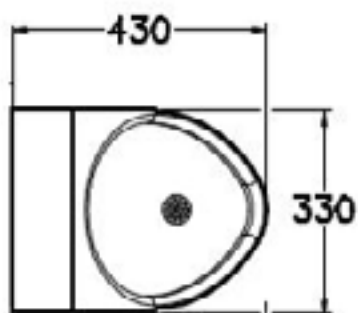
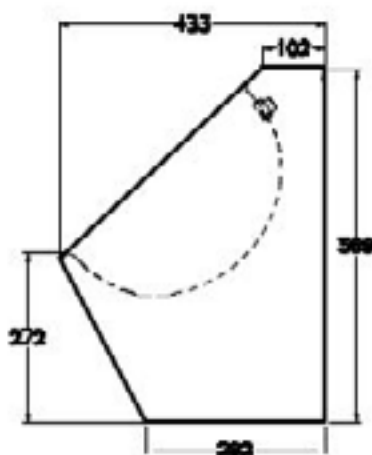
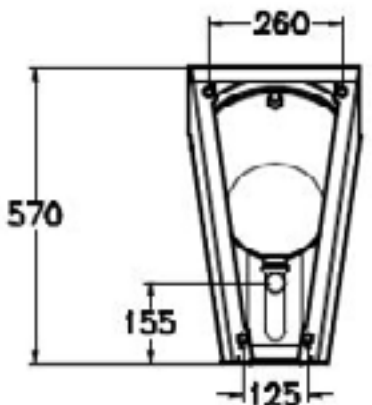
Bâti-support pour réservoir Jeda

- Bâti encastrable Jeda avec cadre autoportant réglable en hauteur. 6 ou 9 litres de rinçage. Autoportant fixation possible en angle. Avec raccord de WC anti-vandalisme 5 points, y compris pipe de vidange, Ø 100 mm horizontal ou vertical et cintrage Ø 55 mm.

- **Opération:**
Commande électronique avec bouton piézo ou commande pneumatique (bouton-poussoir en acier inoxydable) (toutes deux sans plaque murale en acier inoxydable).

- **Dimensions:**
L 258 x P 200 x H 1250 mm

Art.	Description
960614*	Jeda cadre avec fixation anti-vandalisme pour toilettes en acier inoxydable avec électronique système de rinçage complet, incl. bouton piézo électrique, sauf plaque murale en acier inoxydable
960615*	Jeda cadre avec fixation anti-vandalisme pour toilettes en acier inoxydable avec pneumatique système de rinçage complet, incl. bouton piézo-électrique, sauf plaque murale en acier inoxydable
960616*	Rinçage automatique
970915	Plaque de commande pour 960614
970916	Plaque de commande pour 960614



Urinoir Robusto



- Urinoir suspendu, fixation invisible par la galerie technique, confirmation au moyen de 4 extrémités de fil, avec entrée arrière 1/2" avec bouchon de vidange 1 1/4" avec acier inoxydable sphérique. Grille de trou, buse en laiton chromé, avec fond fermé.



• Matériau:

Acier inox, AISI 304, épaisseur 1,6 mm, finition brossée.



• Dimensions:

L 330 x P 433 x H 570 mm

• Raccordement:

Arrivée d'eau 1/2", vidage 1 1/4"



Art.	Description
551522	Urinoir Robusto

Urinoir Robusto avec système de rinçage basé sur la température

Art.	Description
551534	Urinoir Robusto avec Futura Flush, Support de batterie inclus
551535	Urinoir Robusto avec Futura Flush, Transformateur inclus



52914

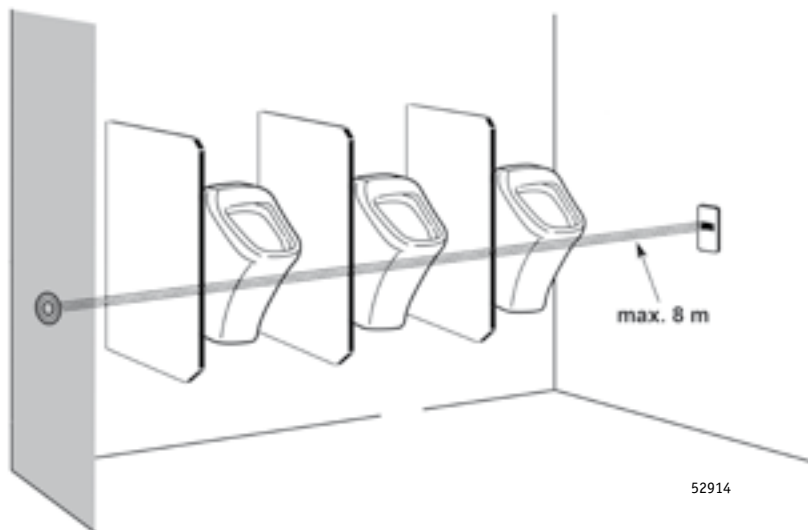
Système de rinçage Presto pour groupe d'urinoirs



31880

Art.	Description
52914*	Système de rinçage Presto pour groupe d'urinoirs

Système de rinçage d'urinoir Presto pour installation dans le local technique. Le bouton-poussoir est placé sur le mur au-dessus ou à côté de l'urinoir. Convient aux murs d'une épaisseur de 15 à 200 mm.



52914

Anti-vandalisme



Robusto 13 modèle de base

- Combi compatible cellule lisse, anti suicide avec un bloc arrondi. pas de possibilité de dissimulation d'objet. Vasque avec trous perforés. Positionnement des toilettes à gauche, à droite ou au centre reposant au sol. Idéal rénovation, fixation sur un cadre adapté monté sur le mur.

• Matériau:

Acier inox, AISI 304, épaisseur 1,6 - 2 mm, finition brossée.

• Dimensions:

L 370 x P 958 x H 1050 mm

• Raccordement:

Arrivée d'eau cuvette: Ø 55mm, vidage cuvette: Ø 100mm

Vidage lavabo: Ø 32mm

Art.	Description
Fixation par l'espace sanitaire	
670900L**	Comby Robusto 13 modèle de base: Cuvette à gauche
670900R**	Comby Robusto 13 modèle de base: Cuvette à droite
670900Z**	Comby Robusto 13 modèle de base: Cuvette centrale

Comby Robusto 13 Piëzo

- Equipé de commandes piezo électroniques pour lavabo et chasse d'eau (y compris les électrovannes).

• Raccordement:

Electrovanne 1/2", arrivée d'eau cuvette: Ø 55mm, vidage cuvette: Ø 100mm, vidage lavabo: Ø 32mm

Art.	Description
Fixation par l'espace sanitaire	
670901L**	Comby Robusto 13 complet Piezo: Cuvette à gauche
670901R**	Comby Robusto 13 complet Piezo: Cuvette à droite
670901Z**	Comby Robusto 13 complet Piezo: Cuvette centrale

Robusto 13 complet Presto

- Combi compatible cellule lisse, anti suicide avec un bloc arrondi. pas de possibilité de dissimulation d'objet. Vasque avec trous perforés. Positionnement des toilettes à gauche, à droite ou au centre reposant au sol. Livré avec le robinetterie temporisé PRESTO.

• Raccordement:

Electrovanne 1/2", arrivée d'eau cuvette: Ø 55mm, vidage cuvette: Ø 100mm, vidage lavabo: Ø 32mm

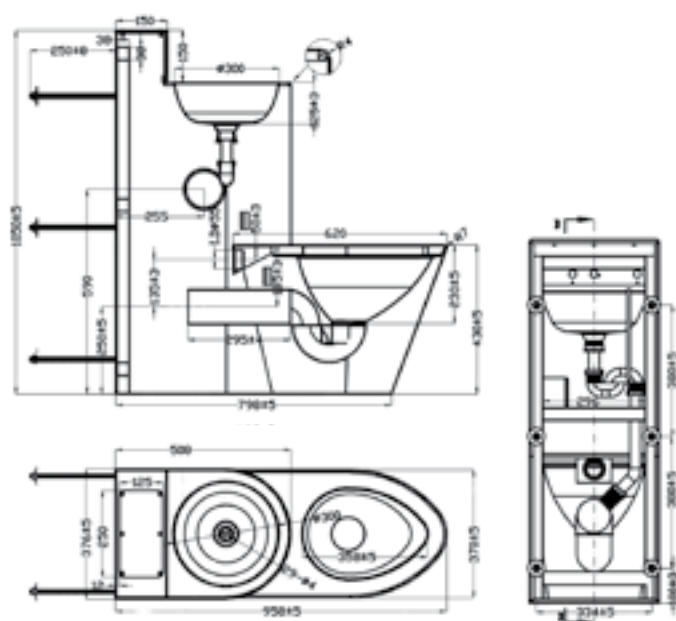
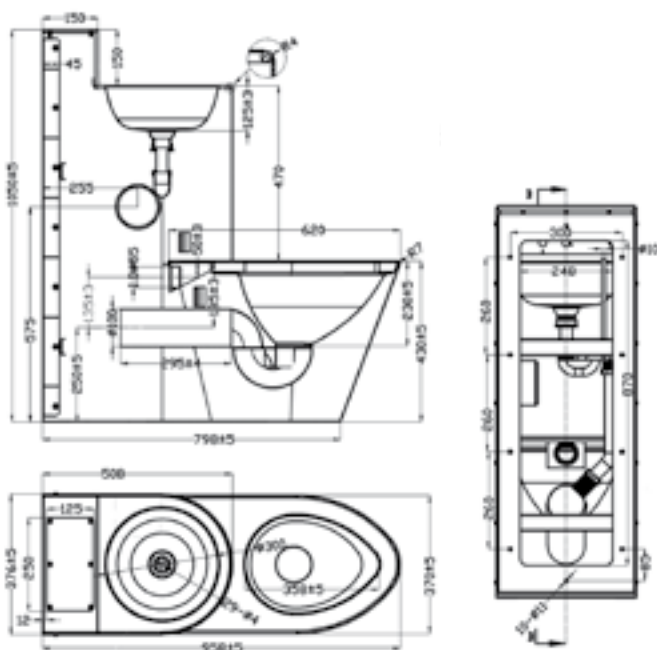
Art.	Description
Fixation par l'espace sanitaire	
670902L**	Comby Robusto 13 complet Presto: Cuvette à gauche, eau froide ou pré-mélangée
670902R**	Comby Robusto 13 complet Presto: Cuvette à droite, eau froide ou pré-mélangée
670902Z**	Comby Robusto 13 complet Presto: Cuvette centrale, eau froide ou pré-mélangée

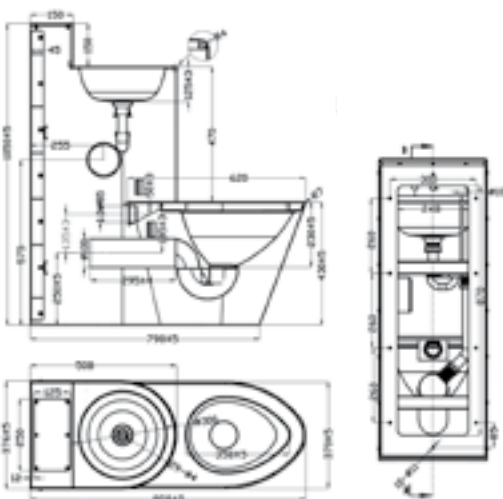
Fixation par la galerie technique

670908L**	Comby Robusto 13 complet Presto: Cuvette à gauche, eau froide ou pré-mélangée
670908R**	Comby Robusto 13 complet Presto: Cuvette à droite, eau froide ou pré-mélangée
670908Z**	Comby Robusto 13 complet Presto: Cuvette centrale, eau froide ou pré-mélangée

Fixation par l'espace sanitaire - eau chaude et froide

670903L**	Comby Robusto 13 complet Presto: Cuvette à gauche, eau chaude et froide
670903R**	Comby Robusto 13 complet Presto: Cuvette à droite, eau chaude et froide
670903Z**	Comby Robusto 13 complet Presto: Cuvette centrale, eau chaude et froide





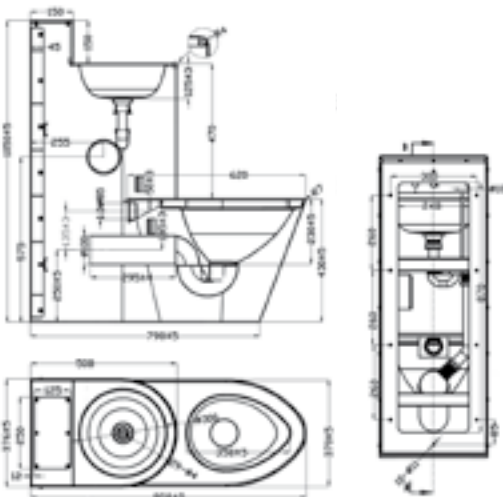
Robusto 13 complet pneumatique

• Combi compatible cellule lisse, anti suicide avec un bloc arrondi. pas de possibilité de dissimulation d'objet. Vasque avec trous perforés. Positionnement des toilettes à gauche, à droite ou au centre reposant au sol. Idéal rénovation, fixation sur un cadre adapté monté sur le mur. Robinetterie pneumatique pour lavabos et WC prévue pour réservoir Geberit (non fourni).

- **Matériau:**
Acier inox, AISI 304, épaisseur 1,6 - 2 mm, finition brossée.
- **Dimensions:**
L 370 x P 958 x H 1050 mm
- **Raccordement:**
Electrovanne 1/2"
Vidage cuvette Ø 100mm

Art.	Description
Fixation par l'espace sanitaire	
670904L**	Comby Robusto 13 pneumatique: Cuvette à gauche
670904R**	Comby Robusto 13 pneumatique: Cuvette à droite
670904Z**	Comby Robusto 13 pneumatique: Cuvette centrale

Vous trouverez les options en page 148



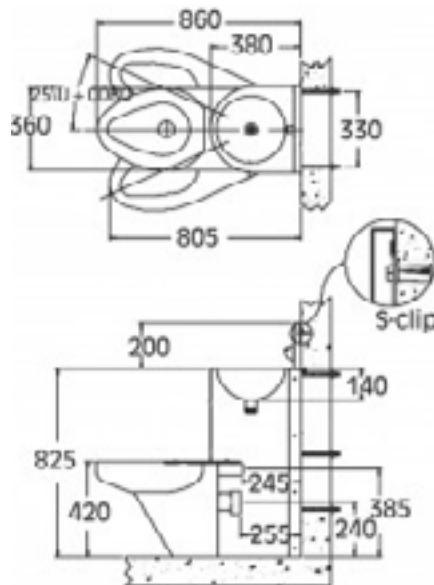
Robusto 13 complet Jeda

• Combi compatible cellule lisse, anti suicide avec un bloc arrondi. pas de possibilité de dissimulation d'objet. Vasque avec trous perforés. Positionnement des toilettes à gauche, à droite ou au centre reposant au sol. Idéal rénovation, fixation sur un cadre adapté monté sur le mur. Livré avec un réservoir de gaine technique JEDA, de commandes pneumatiques ou piezo.

- **Matériau:**
Acier inox, AISI 304, épaisseur 1,6 - 2 mm, finition brossée.
- **Dimensions:**
L 370 x P 958 x H 1050 mm
Colonne Jeda: L 170 x P 170 x H 500 mm
- **Raccordement:**
Jeda pneumatique: lavabo et cuvette 1/2"
Jeda piezo: lavabo 1/2", cuvette 1 1/4",
Vidage cuvette Ø 100mm

Art.	Description
Fixation par l'espace sanitaire	
670907L**	Comby Robusto 13 Jeda pneumatique: Cuvette à gauche
670907R**	Comby Robusto 13 Jeda pneumatique: Cuvette à droite
670907Z**	Comby Robusto 13 Jeda pneumatique: Cuvette centrale
670906L**	Comby Robusto 13 Jeda Piezo: Cuvette à gauche
670906R**	Comby Robusto 13 Jeda Piezo: Cuvette à droite
670906Z**	Comby Robusto 13 Jeda Piezo: Cuvette centrale





Robusto 14 modèle de base

• Ensemble lavabo cuvette en acier inox monobloc, particulièrement adapté pour quartier disciplinaire, avec vasque ronde, porte-savon embouti, insonorisation, bonde complètement intégrée à la vasque, système de rinçage de la cuvette wc anti-blessure et anti-dissimulation.

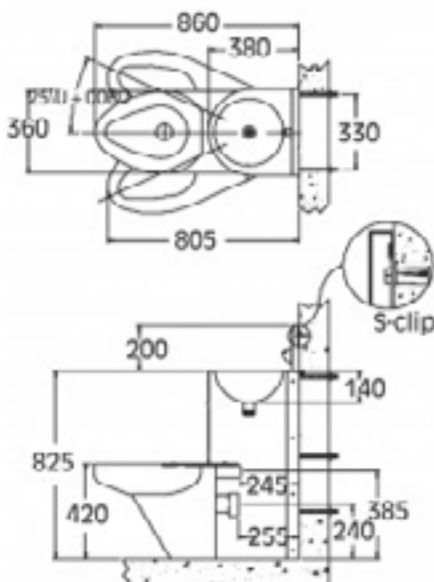
• **Matériau:**
Acier inox, AISI 304, épaisseur 2 mm, finition brossée.

• **Dimensions:**
L 360 x P 860 x H 1025 mm

• **Raccordement:**
Arrivée d'eau cuvette: Ø 55mm, vidage cuvette: Ø 100mm
Vidage lavabo: Ø 32mm

Art.	Description
Fixation par l'espace sanitaire	
670802L	Comby Robusto 14 complet Piezo: Cuvette à gauche
670802R	Comby Robusto 14 complet Piezo: Cuvette à droite
670802Z	Comby Robusto 14 complet Piezo: Cuvette centrale

Vous trouverez les options en page 148



Robusto 14 complet Piezo

• Ensemble lavabo cuvette en acier inox monobloc, particulièrement adapté pour quartier disciplinaire, avec vasque ronde, porte-savon embouti, insonorisation, bonde complètement intégrée à la vasque, système de rinçage de la cuvette wc anti-blessure et anti-dissimulation. Boutons piézo pour la commande robinet de sûreté (arrivée et écoulement d'eau Ø 1 1/2") et pour le déclenchement de la cuvette WC (arrivée et écoulement d'eau Ø 1/2") (97226007+97226011).

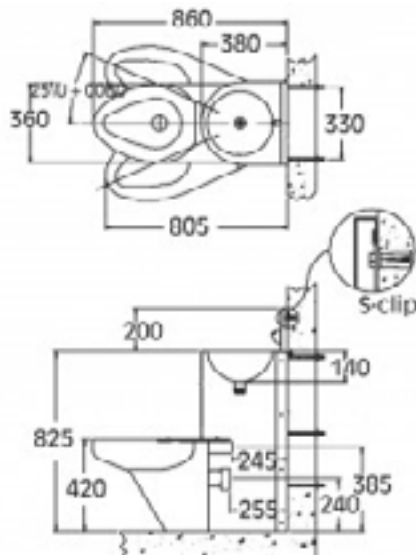
• **Matériau:**
Acier inox, AISI 304, épaisseur 2 mm, finition brossée.

• **Dimensions:**
L 360 x P 860 x H 1025 mm

• **Raccordement:**
Lavabo 1/2", Cuvette 1 1/2"
Vidage cuvette Ø 100mm

Art.	Description
Fixation par l'espace sanitaire	
670801L	Comby Robusto 14 complet Piezo: Cuvette à gauche
670801R	Comby Robusto 14 complet Piezo: Cuvette à droite
670801Z	Comby Robusto 14 complet Piezo: Cuvette centrale

Vous trouverez les options en page 148



Robusto 14 complet pneumatique

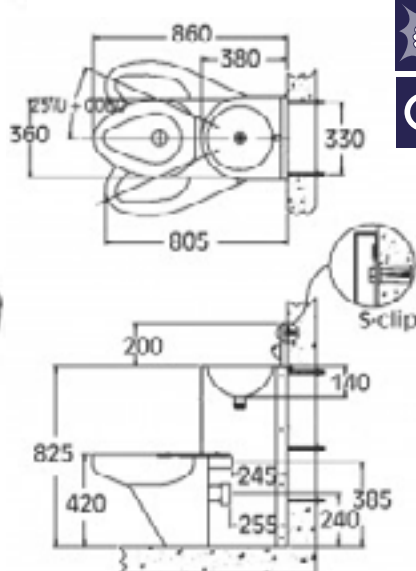
• Ensemble lavabo cuvette en acier inox monobloc, particulièrement adapté pour quartier disciplinaire, avec vasque ronde, insonorisation, bonde complètement intégrée à la vasque, système de rinçage de la cuvette wc anti-blessure et anti-dissimulation. Robinetterie pneumatique avec chasse directe ACORN.

- **Matériau:**
Acier inox, AISI 304, épaisseur 2 mm, finition brossée.
- **Dimensions:**
L 360 x P 860 x H 1025 mm
- **Raccordement:**
Electrovanne 1/2"
Vidage cuvette Ø 100mm

Art.	Description
Fixation par l'espace sanitaire	
670800L	Comby Robusto 14 Pneumatique: Cuvette à gauche
670800R	Comby Robusto 14 Pneumatique: Cuvette à droite
670800Z	Comby Robusto 14 Pneumatique: Cuvette centrale

Vous trouverez les options en page 148

Anti-vandalisme



Robusto 14 complet Jeda

• Ensemble lavabo cuvette en acier inox monobloc, particulièrement adapté pour quartier disciplinaire, avec vasque ronde, insonorisation, bonde complètement intégrée à la vasque, système de rinçage de la cuvette wc anti-blessure et anti-dissimulation. Boutons pneumatique ou piézo pour la commande robinet de sûreté (arrivée et écoulement d'eau Ø 1 1/2") et pour le déclenchement de la cuvette WC (arrivée et écoulement d'eau Ø 1/2") (97226007 + 97226011).

- **Matériau:**
Acier inox, AISI 304, épaisseur 2 mm, finition brossée.
- **Dimensions:**
L 360 x P 860 x H 1025 mm
Colonne Jeda: L 170 x P 170 x H 500 mm
- **Raccordement:**
Jeda pneumatique: lavabo et cuvette 1/2"
Jeda piézo: lavabo 1/2", cuvette 1 1/4",
Vidage cuvette Ø 100mm



Art.	Description
Fixation par l'espace sanitaire	
670805L*	Comby Robusto 14 Jeda Piezo: Cuvette à gauche
670805R*	Comby Robusto 14 Jeda Piezo: Cuvette à droite
670805Z*	Comby Robusto 14 Jeda Piezo: Cuvette centrale

Vous trouverez les options en page 148

Art.	Description
Fixation par l'espace sanitaire	
670804L*	Comby Robusto 14 Jeda Pneumatique: Cuvette à gauche
670804R*	Comby Robusto 14 Jeda Pneumatique: Cuvette à droite
670804Z*	Comby Robusto 14 Jeda Pneumatique: Cuvette centrale

Vous trouverez les options en page 148



Comby Robusto 15 modèle de base

• Combinaison de toilettes et de lavabos dans une construction sans soudure. Les meubles sont fabriqués en tôle d'acier inoxydable très lourde, ce qui permet de les utiliser dans les cellules de prison ou de police. Pas d'arêtes ni d'angles vifs. Le fond du rebord de l'évier est conçu de telle manière qu'il est presque impossible de se blesser pendant l'inspection ou de cacher des objets interdits. Lavabo rond équipé d'une grille d'évacuation des eaux percée de trous. En outre, l'évacuation de l'eau du lavabo est également pressée dans le plateau et se compose de petits trous. Il peut être posé sur le sol ou suspendu (à 120 mm du sol).

• **Matériau:**
Acier inoxydable, AISI 304, épaisseur 2 mm, finition brossée mate.

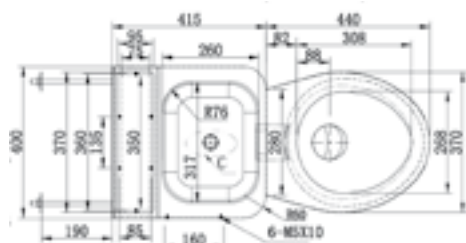
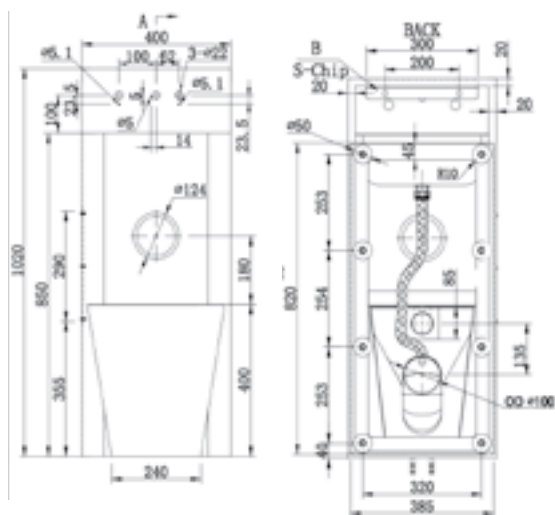
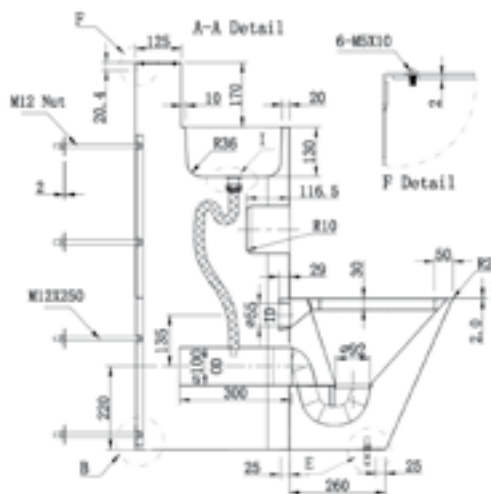
• **Dimensions:**
Évier: 317 x 260 mm
L 385 x P 855 x H 1020 mm
Dossier: 170 mm

• **Position du toilette:**
A droite sur le coin, à gauche sur le coin ou au centre.

• **Fixation des meubles :**
Depuis l'espace sanitaire devant la cellule
Depuis le local technique derrière le mur de la cellule

• **Raccordement:**
Robinet: 1/2"
Lavabo pour eaux usées 1 1/4" mm BSP Dimensions extérieures
Arrivée d'eau : 55 mm
Vidage: 100 mm

• **Optionnel:**
Porte-papier hygiénique intégré
Étagère de rangement intégrée dans le dossier
Drainage combiné de l'eau des lavabos et des WC
Crochet anti-suicide pliable pour serviettes
Bec verseur anti-suicide pour lavabo
Un mur d'éclaboussures très haut
Trappe d'accès dans les meubles



Art.	Description
Fixation par l'espace sanitaire	
650500L**	Comby Robusto 15 modèle de base: Cuvette à gauche
650500R**	Comby Robusto 15 modèle de base: Cuvette à droite
650500Z**	Comby Robusto 15 modèle de base: Cuvette centrale

Anti-
vandalisme



Comby Robusto 15 Presto

• Combinaison de toilettes et de lavabos dans une construction sans soudure. Les meubles sont fabriqués en tôle d'acier inoxydable très lourde, ce qui permet de les utiliser dans les cellules de prison ou de police. Pas d'arêtes ni d'angles vifs. Le fond du rebord de l'évier est conçu de telle manière qu'il est presque impossible de se blesser pendant l'inspection ou de cacher des objets interdits. Lavabo rond équipé d'une grille d'évacuation des eaux percée de trous. En outre, le L'évacuation de l'eau du lavabo est également pressée dans le plateau et se compose de petits trous. Il peut être posé sur le sol ou suspendu (à 120 mm du sol).

• **Version Presto :**

Modèle équipé du robinet Presto et de la soupape de chasse d'eau Presto.

• **Matériau:**

Acier inoxydable, AISI 304, épaisseur 2 mm, finition brossée mate.

• **Dimensions:**

Évier: 317 x 260 mm
L 385 x P 855 x H 1020 mm
Dossier: 170 mm

• **Position du toilette:**

A droite sur le coin, à gauche sur le coin ou au centre.

• **Fixation des meubles :**

Depuis l'espace sanitaire devant la cellule
Depuis le local technique derrière le mur de la cellule

• **Raccordement:**

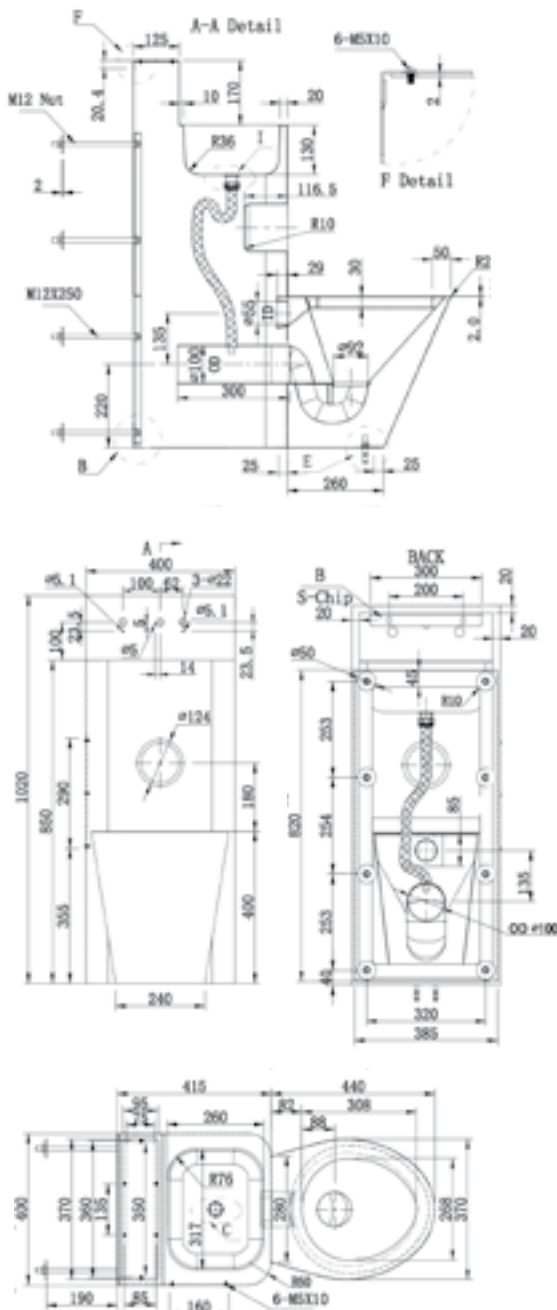
Robinet: 1/2"
Lavabo pour eaux usées 1 1/4" mm BSP Dimensions extérieures
Arrivée d'eau : 55 mm
Vidage: 100 mm

• **Position des robinets:**

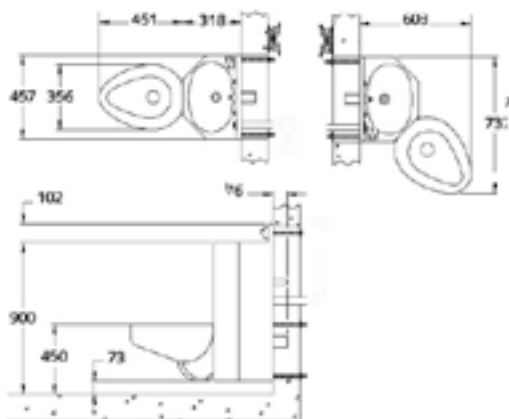
Sur le dossier ou sur le mobilier.

• **Optionel:**

Porte-papier hygiénique intégré
Étagère de rangement intégrée dans le dossier
Drainage combiné de l'eau des lavabos et des WC
Crochet anti-suicide pliable pour serviettes
Bec verseur anti-suicide pour lavabo
Un mur d'éclaboussures très haut
Trappe d'accès dans les meubles



Art.	Description
Fixation par l'espace sanitaire	
650502L**	Comby Robusto 15 Presto: Cuvette à gauche
650502R**	Comby Robusto 15 Presto: Cuvette à droite
650502Z**	Comby Robusto 15 Presto: Cuvette centrale



Robusto 18 modèle de base

- Ensemble lavabo cuvette en acier inox monobloc, particulièrement adapté pour quartier disciplinaire, avec vasque ovale, porte-savon embouti, insonorisation, bonde complètement intégrée à la vasque, système de rinçage de la cuvette wc anti-blessure et anti-dissimulation.

Matériau:

Acier inox, AISI 304, épaisseur 2 mm, finition brossée.

Dimensions:

Cuvette à droite ou gauche: L 737 x P 603 x H 1000 mm
Cuvette centrale: L 457 x P 769 x H 1000 mm

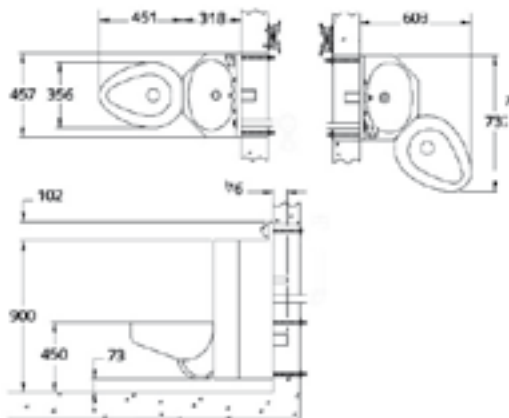
Raccordement:

Arrivée d'eau cuvette: Ø 55mm, vidage cuvette: Ø 100mm
Vidage lavabo: Ø 32mm

Art.	Description
Fixation par la galerie technique	
670703L**	Comby Robusto 18 modèle de base: Cuvette à gauche
670703R**	Comby Robusto 18 modèle de base: Cuvette à droite
670703Z**	Comby Robusto 18 modèle de base: Cuvette centrale
Fixation par l'espace sanitaire	
670704L**	Comby Robusto 18 modèle de base: avec trappe d'accès, cuvette à gauche
670704R**	Comby Robusto 18 modèle de base: avec trappe d'accès, cuvette à droite
670704Z**	Comby Robusto 18 modèle de base: avec trappe d'accès, cuvette centrale

Vous trouverez les options en page 148

Anti-vandalisme



Robusto 18 complet Piezo

- Ensemble lavabo cuvette en acier inox monobloc, particulièrement adapté pour quartier disciplinaire, avec vasque ovale, porte-savon embouti, insonorisation, bonde complètement intégrée à la vasque, porte-rouleau papier toilette embouti (960705), système de rinçage de la cuvette wc anti-blessure et anti-dissimulation. Evacuation du lavabo dans l'évacuation de la cuvette ; avec siphon (960708) en acier inox. Commande du lavabo avec bouton piézo ; Boutons piézo pour la commande robinet de sûreté (arrivée et écoulement d'eau Ø 1½") et pour le déclenchement de la cuvette WC (arrivée et écoulement d'eau Ø ½") (97226007+97226011).

Matériau:

Acier inox, AISI 304, épaisseur 2 mm, finition brossée.

Dimensions:

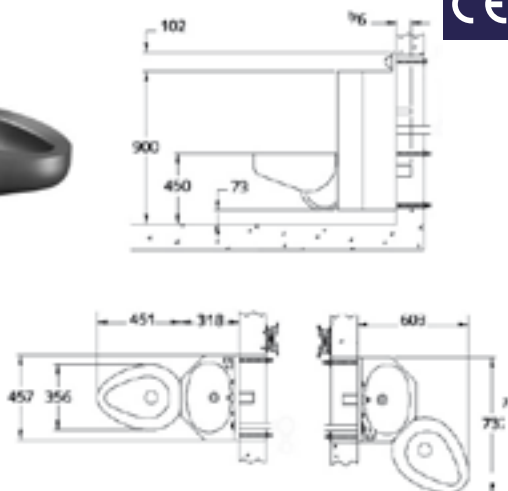
Cuvette à droite ou gauche: L 737 x P 603 x H 1000 mm
Cuvette centrale: L 457 x P 769 x H 1000 mm

Raccordement:

Lavabo ½", Cuvette 1½"
Vidage cuvette Ø 100mm

Art.	Description
Fixation par la galerie technique	
670706L**	Comby Robusto 18 complet Piezo: Cuvette à gauche
670706R**	Comby Robusto 18 complet Piezo: Cuvette à droite
670706Z**	Comby Robusto 18 complet Piezo: Cuvette centrale
Fixation par l'espace sanitaire	
670705L**	Comby Robusto 18 complet Piezo: avec trappe d'accès, cuvette à gauche
670705R**	Comby Robusto 18 complet Piezo: avec trappe d'accès, cuvette à droite
670705Z**	Comby Robusto 18 complet Piezo: avec trappe d'accès, cuvette centrale

Vous trouverez les options en page 148



Robusto 18 complet Pneumatique

• Ensemble lavabo cuvette en acier inox monobloc, particulièrement adapté pour quartier disciplinaire, avec vasque ovale, porte-savon embouti, insonorisation, bonde complètement intégrée à la vasque, porte-rouleau papier toilette embouti (960705), système de rinçage de la cuvette wc anti-blessure et anti-dissimulation. Evacuation du lavabo dans évacuation de la cuvette; avec siphon (960708) en acier inox. Commande du lavabo et le déclenchement de la cuvette WC avec boutons poussoir en acier inox et valves pneumatiques.

• **Matériau:**
Acier inox, AISI 304, épaisseur 2 mm, finition brossée.

• **Dimensions:**
Cuvette à droite ou gauche: L 737 x P 603 x H 1000 mm
Cuvette centrale: L 457 x P 769 x H 1000 mm

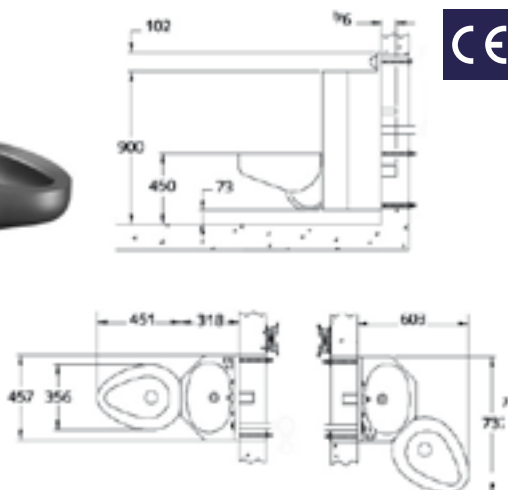
• **Raccordement:**
Electrovanne et réservoir de rinçage 1/2"
Vidage cuvette Ø 100mm

Art.	Description
Fixation par l'espace sanitaire	
670713L**	Comby Robusto 18 Pneumatique: avec trappe d'accès, cuvette à gauche
670713R**	Comby Robusto 18 Pneumatique: avec trappe d'accès, cuvette à droite
670713Z**	Comby Robusto 18 Pneumatique: avec trappe d'accès, cuvette centrale

Vous trouverez les options en page 148

Art.	Description
Fixation par la galerie technique	
670712L**	Comby Robusto 18 Pneumatique: Cuvette à gauche
670712R**	Comby Robusto 18 Pneumatique: Cuvette à droite
670712Z**	Comby Robusto 18 Pneumatique: Cuvette centrale

Vous trouverez les options en page 148



Robusto 18 complet Jeda

• Ensemble lavabo cuvette en acier inox monobloc, particulièrement adapté pour quartier disciplinaire, avec vasque ovale, porte-savon embouti, insonorisation, bonde complètement intégrée à la vasque, porte-rouleau papier toilette embouti (960705), système de rinçage de la cuvette wc anti-blessure et anti-dissimulation. Evacuation du lavabo dans évacuation de la cuvette; avec siphon (960708) en acier inox. Robinetterie piezo ou pneumatique. Avec réservoir de gaine technique JEDA.

• **Matériau:**
Acier inox, AISI 304, épaisseur 2 mm, finition brossée.

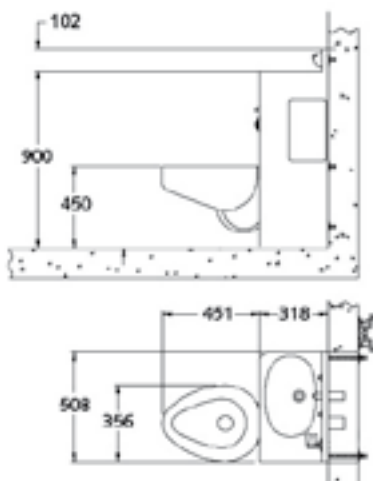
• **Dimensions:**
Cuvette à droite ou gauche: L 737 x P 603 x H 1000 mm
Cuvette centrale: L 457 x P 769 x H 1000 mm
Colonne Jeda: L 170 x P 170 x H 500 mm

• **Raccordement:**
Jeda pneumatique: lavabo et cuvette 1/2"
Jeda piezo: lavabo 1/2", cuvette 1/4"
Vidage cuvette Ø 100mm

Art.	Description
Fixation par la galerie technique	
670714L**	Comby Robusto 18 Jeda Piezo: Cuvette à gauche
670714R**	Comby Robusto 18 Jeda Piezo: Cuvette à droite
670714Z**	Comby Robusto 18 Jeda Piezo: Cuvette centrale
Fixation par l'espace sanitaire	
670715L**	Comby Robusto 18 Jeda Piezo: avec trappe d'accès, cuvette à gauche
670715R**	Comby Robusto 18 Jeda Piezo: avec trappe d'accès, cuvette à droite
670715Z**	Comby Robusto 18 Jeda Piezo: avec trappe d'accès, cuvette centrale

Art.	Description
Fixation par la galerie technique	
670716L**	Comby Robusto 18 Jeda Pneumatique: Cuvette à gauche
670716R**	Comby Robusto 18 Jeda Pneumatique: Cuvette à droite
670716Z**	Comby Robusto 18 Jeda Pneumatique: Cuvette centrale
Fixation par l'espace sanitaire	
670717L**	Comby Robusto 18 Jeda Pneumatique: avec trappe d'accès, cuvette à gauche
670717R**	Comby Robusto 18 Jeda Pneumatique: avec trappe d'accès, cuvette à droite
670717Z**	Comby Robusto 18 Jeda Pneumatique: avec trappe d'accès, cuvette centrale





Robusto 20 modèle de base

• Ensemble lavabo cuvette en acier inox monobloc, particulièrement adapté pour quartier disciplinaire, avec vasque ovale, porte-savon embouti, insonorisation, bonde complètement intégrée à la vasque, système de rinçage de la cuvette wc anti-blessure et anti-dissimulation.

• **Matériau:**
Acier inox, AISI 304, épaisseur 2 mm, finition brossée.

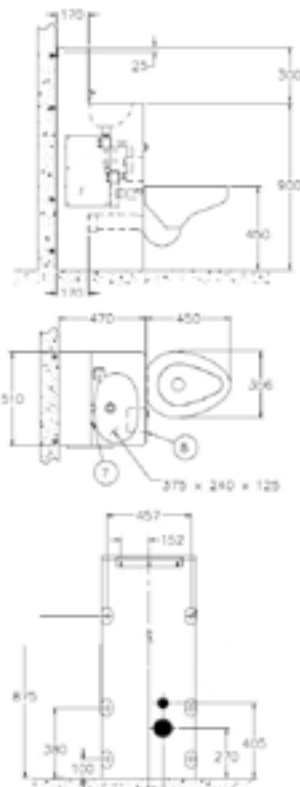
• **Dimensions:**
L 508 x P 769 x H 1020 mm

• **Raccordement:**
Arrivée d'eau cuvette: Ø 55mm, vidage cuvette: Ø 100mm
Arrivée d'eau lavabo: ½"

Art.	Description
Fixation par l'espace sanitaire	
670707L**	Comby Robusto 20 modèle de base: trappe d'accès, cuvette angle gauche (45°)
670707R**	Comby Robusto 20 modèle de base: trappe d'accès, cuvette angle droite (45°)
670708L**	Comby Robusto 20 modèle de base: trappe d'accès, cuvette face gauche
670708R**	Comby Robusto 20 modèle de base: trappe d'accès, cuvette face droite

Art.	Description
Fixation par la galerie technique	
670701L**	Comby Robusto 20 modèle de base: Cuvette angle gauche (45°)
670701R**	Comby Robusto 20 modèle de base: Cuvette angle droite (45°)
670702L**	Comby Robusto 20 modèle de base: Cuvette face gauche
670702R**	Comby Robusto 20 modèle de base: Cuvette face droite

Vous trouverez les options en page 148



Robusto 20 incl. réservoir intégré

• Ensemble lavabo cuvette WC monobloc, particulièrement adapté pour quartier disciplinaire, avec vasque ovale, porte-savon embouti, insonorisation, bonde complètement intégrée à la vasque, porte-rouleau papier toilette embouti, système de rinçage de la cuvette WC anti-blessure et anti-dissimulation. Fixation dans l'espace sanitaire avec trappe de visite. Avec réservoir Geberit intégré et bouton poussoir avec flexibles de raccordement inclus.

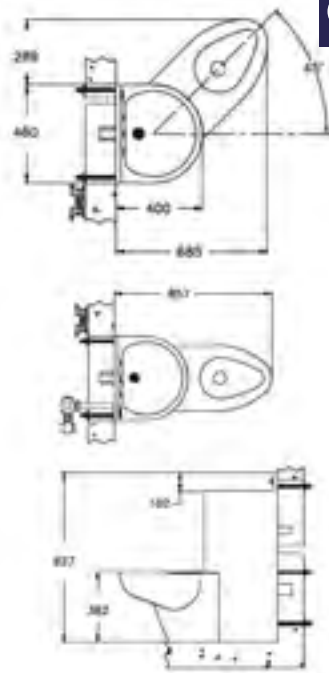
• **Matériau:**
Acier inox, AISI 304, épaisseur 2 mm, finition brossée.

• **Dimensions:**
Cuvette à droite ou gauche: L 737 x P 603 x H 1200 mm
Cuvette centrale: L 510 x P 920 x H 1200 mm

• **Raccordement:**
Arrivée d'eau cuvette: Ø 55mm, vidage cuvette: Ø 100mm
Arrivée d'eau lavabo: ½"
(réservoir Geberit et électrovanne)

Art.	Description
Fixation par l'espace sanitaire	
670710L**	Comby Robusto 20 incl. réservoir: Cuvette à gauche
670710R**	Comby Robusto 20 incl. réservoir: Cuvette à droite
670711L**	Comby Robusto 20 incl. réservoir: Cuvette centrale gauche
670711R**	Comby Robusto 20 incl. réservoir: Cuvette centrale droite

Vous trouverez les options en page 148



Robusto 40 anti-suicidaal

- Special cellule lisse. Ensemble lavabo cuvette en acier inox monobloc, particulièrement adapté pour quartier disciplinaire, modèle anti-pendaison grâce à des formes arrondies et à une cuvette adaptée. Vasque en forme de « D », porte-savon autodrainant embouti et bonde complètement intégrée à la vasque, intérieur équipé de bandes insonorisées. Système de rinçage de la cuvette wc anti-blessure et anti-dissimulation.

- **Matériau:**
Acier inox, AISI 304, épaisseur 2 mm, finition brossée.

- **Dimensions:**
Cuvette à droite ou gauche: L 737 x P 603 x H 1200 mm
Cuvette centrale: L 510 x P 920 x H 1200 mm

- **Raccordement:**
Arrivée d'eau cuvette: Ø 55mm, vidage cuvette: Ø 100mm
Lavabo: Ø arrivée dépend de la robinetterie choisie, vidage Ø 38mm.

Art.	Description
Fixation par la galerie technique	
670740L**	Comby Robusto 40 Anti-suicide: cuvette à gauche
670740R**	Comby Robusto 40 Anti-suicide: cuvette à droite
670740Z**	Comby Robusto 40 Anti-suicide: cuvette centrale

Vous trouverez les options en page 148



Comby Robusto 100 PMR

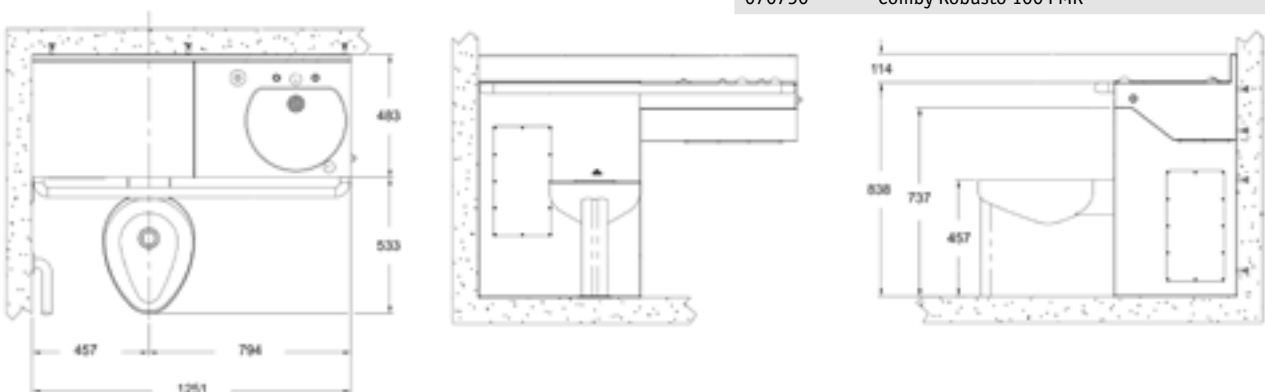
- Combinaison de WC et lavabo Robusto 100 pour handicapés, Monobloc soudée sans joint avec lavabo intégré et WC, barre de relevage. Convient pour une installation sur un mur fini. Assise du WC ergonomique sans abattant. Maintenance via des panneaux d'accès, fixation anti-vandalisme. Les panneaux d'accès sont situés à l'avant du combi et sur le côté. Disponible avec différents types de robinetterie et de rinçage.

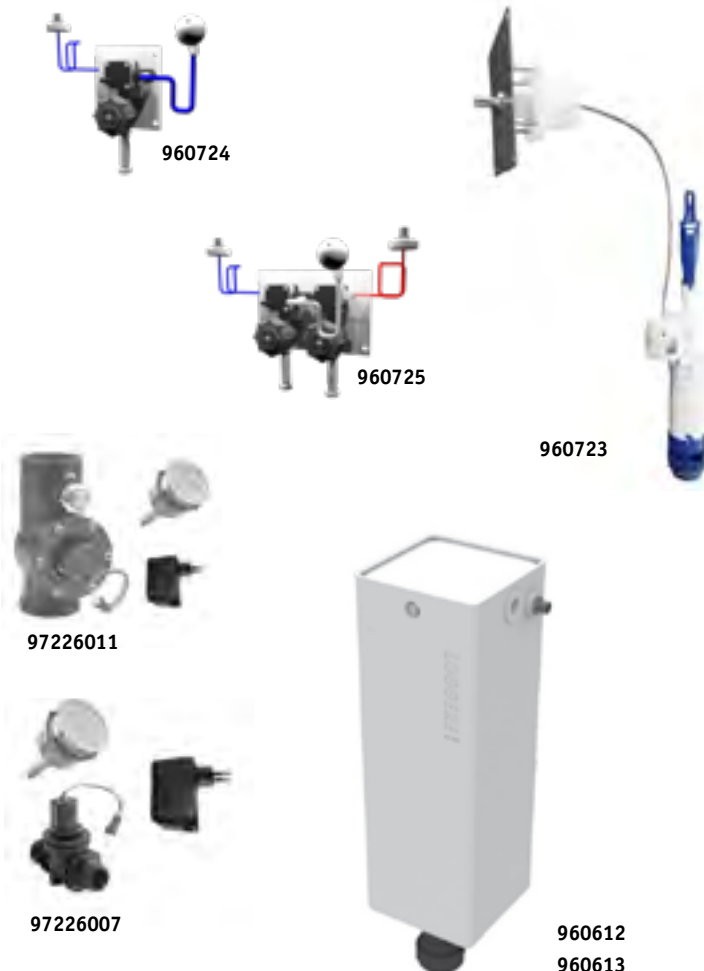
- **Matériau:**
Acier inox, AISI 304, épaisseur 1,6 mm, finition brossée.

- **Dimensions:**
L 125 x P 483 x H 838mm (excl. dossier)
Profondeur toilette inclus: 1016 mm
Hauteur dossier: 114 mm

- **Raccordement:**
Toilette: Ø 55mm
Vidage: Ø 100mm
Lavabo: En fonction du type de robinetterie

Art.	Description
670750**	Comby Robusto 100 PMR





Options pour les Combys

- Chaque combinaison (toilette et lavabo) peut être équipée de différentes options:

Matériau et exécution

Art.	Description
960718**	Epaisseur 2,7 mm au lieu de 2 mm
960712**	Plus value cuvette et syphon en inox 316
960720**	Trappe de visite avec vis inviolables
960708**	Evacuation combinée lavabo/cuvette avec siphon de lavabo démontable en acier inox

Dosserets et tablettes

Art.	Description
960714**	Tablette intégrée
960715**	Dosseret de 15 cm au lieu de 10 cm
960716**	Dosseret de 30 cm au lieu de 10 cm
960717**	Dosseret rehaussé jusqu'à 30cm avec tablette

Extras

Art.	Description
960705**	Porte-papier toilette intégré
960709**	Porte-serviette anti-pendaison

Systèmes de rinçage pneumatiques

Art.	Description
960719**	Profondeur élargie pour incorporation d'un réservoir Geberit
960723**	Bouton poussoir inviolable avec système pneumatique pour commande du réservoir Geberit
960721	Valve pneum. temporisée pour lavabo pour EF ou prémélangée avec bouton poussoir et bec, flexibles inclus, raccordement femelle 1/2", temporisation réglable de 20 à 60 sec. Pression de 2,5 à 6,5 bar.
960722	Valve pneumatique temporisée pour lavabo pour EF et chaude avec boutons poussoirs et bec, flexibles inclus, raccordement femelle 1/2", temporisation réglable de 20 à 60 sec. Pression de 2,5 à 6,5 bar.
960724	Electrovanne pneumatique pour eau froide ou pré-mélangée (set): Incl. bouton-poussoir, barboteur anti-suicidaire et tuyaux.
960725	Valve pneumatique pour eau froide et chaude, Incl. bouton-poussoir, barboteur anti-suicidaire et tuyaux.
960613	JEDA colonne carrée, commande pneumatique

Systèmes de rinçage électronique

Art.	Description
97226007	Set piézo pour lavabos avec transfo 220 V, écoulement 8 sec.
960709**	Système piézo pour cuvette WC, arrivée et écoulement d'eau Ø 1 1/2"
960612	JEDA colonne carrée, commande électronique



Cabine de douche Robusto

- Cabine de douche anti-vandalisme Robusto, particulièrement adaptée au milieu carcéral. Les soudures visibles sont polies, le plancher de la cabine a une surface antidérapante et une grille soudée. Les parois inox renforcés avec des profilés. L'évacuation se fait en gaine technique à travers le mur arrière ou sur une coté. L'exécution démontée (knock-down) est également possible.
- **Robinets:**
Equippé d'une solide pomme de douche en acier inoxydable anti-vandalisme, d'un pressostat pneumatique, d'une électrovanne pneumatique pour l'eau froide ou pré mélangée ou l'eau froide et chaude, incl. tuyauterie.
- **Matériau:**
Acier inox, AISI 304, épaisseur 2 – 2,7 mm, finition brossée.
- **Raccordement:**
Arrivée d'eau 1/2", vidage Ø 40 mm
- **Dimensions:**
Hauteur: 2235 mm.
- **La personnalisation est possible!****

Modèle standard

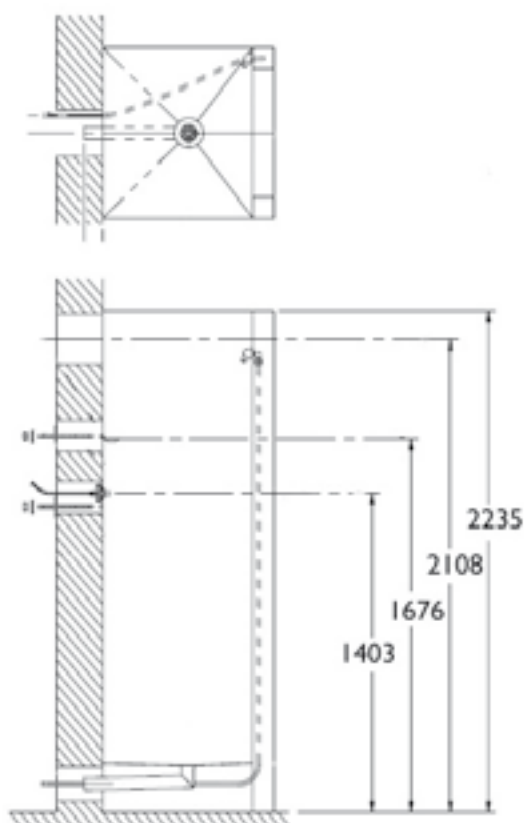
Art.	Description
Eau froide ou pré-mélangée (pneumatique)	
740120**	Cabine de douche Robusto: 762 x 762 x 2235 mm
740121**	Cabine de douche Robusto: 813 x 813 x 2235 mm
740122**	Cabine de douche Robusto: 914 x 914 x 2235 mm
Eau chaude et froide (pneumatique)	
740125**	Cabine de douche Robusto: 762 x 762 x 2235 mm
740126**	Cabine de douche Robusto: 813 x 813 x 2235 mm
740127**	Cabine de douche Robusto: 914 x 914 x 2235 mm

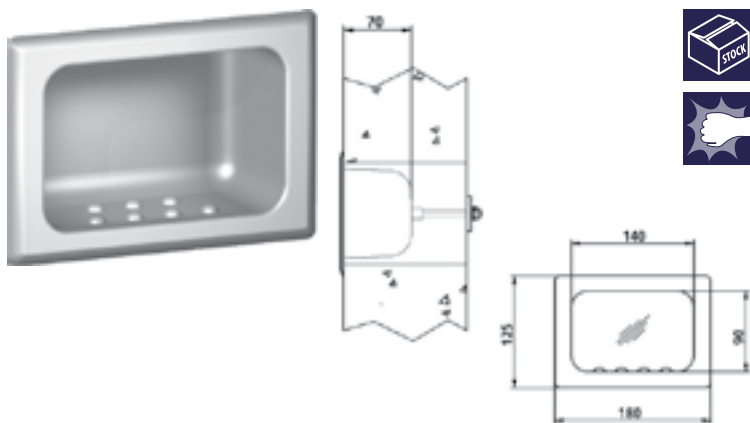
Modèle Knock-down (pour vous assembler)

Art.	Description
Eau froide ou pré-mélangée (pneumatique)	
740060**	Cabine de douche Robusto Knock-down: 762 x 762 x 2235 mm
740061**	Cabine de douche Robusto Knock-down: 813 x 813 x 2235 mm
740062**	Cabine de douche Robusto Knock-down: 914 x 914 x 2235 mm
Eau chaude et froide (pneumatique)	
740065**	Cabine de douche Robusto Knock-down: 762 x 762 x 2235 mm
740066**	Cabine de douche Robusto Knock-down: 813 x 813 x 2235 mm
740067**	Cabine de douche Robusto Knock-down: 914 x 914 x 2235 mm

Options

Art.	Description
960709**	Crochet à serviette pliable en acier inox
974001**	Porte de douche en acier inoxydable
97010198*	Mitigeur thermostatique
974022*	Thermostat central, capacité 55l/min (à 300 kPa), connexion 3/4" externe dr. Incl. filtres dentrée et clapets de retenue





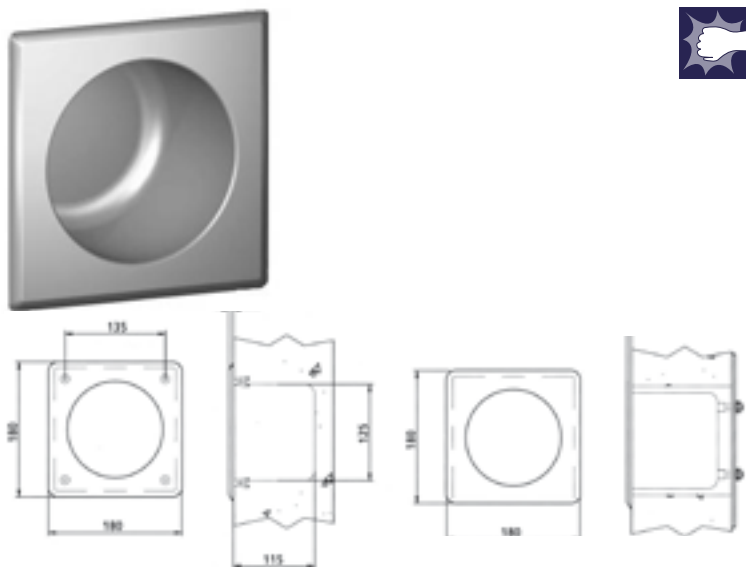
Porte-savon Robusto

• Porte-savon embouti d'une seule pièce. Fixation par la galerie technique.

• **Matériau:**
Acier inox, AISI 304, épaisseur 2 mm, finition brossée.

• **Dimensions:**
L 180 x P 170 x H 125 mm

Art.	Description
870601	Porte-savon Robusto



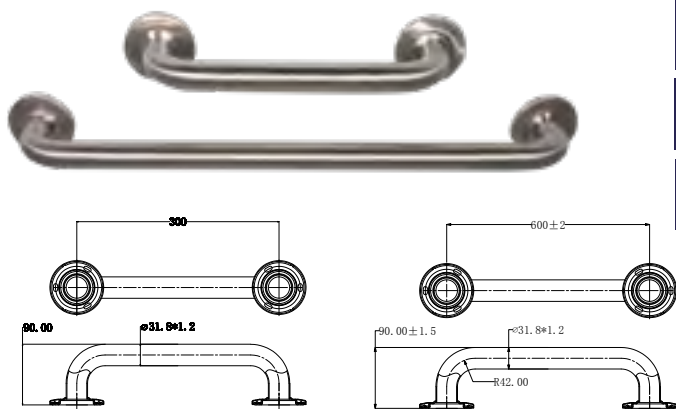
Support pour papier toilette Robusto

• Support pour papier toilette à encastrer pour un rouleau standard.

• **Matériau:**
Acier inox, AISI 304, épaisseur 2 mm, finition brossée.

• **Dimensions:**
L 180 x P 115 x H 180 mm
Ø 125 mm

Art.	Description
870602**	Support pour papier toilette Robusto: Fixation par l'espace sanitaire
870603**	Support pour papier toilette Robusto: Fixation par la galerie technique



Barre de maintien Robusto

• Fixation aux extrémités avec vis Ø 79 mm sans rosettes, incl. matériel de fixation.

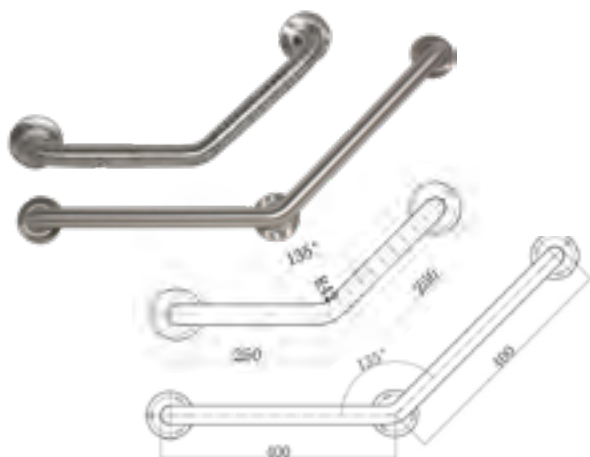


• **Matériau:**
Acier inoxydable, AISI 304, finition brossée.



• **Dimensions:**
Ø 32mm, longueur : 300mm ou 600mm

Art.	Description
880301	Barre de maintien Robusto: 300mm
880601	Barre de maintien Robusto: 600mm



Barre de maintien Robusto 135°

• Fixation en 2 et 3 points aux extrémités (et au milieu sur le modèle 880251) avec bride Ø 79 mm sans rosettes à encliqueter. Incl. le matériel de fixation.

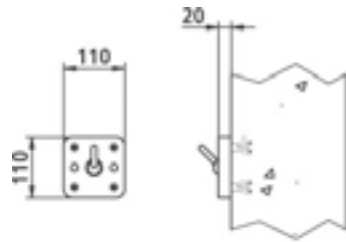


• **Matériau:**
Acier inoxydable, AISI 304, finition brossée.



• **Dimensions:**
Ø 32mm
Court : 254 x 254 mm (fixation à 2 points)
Longueur : 400 x 400 mm (fixation à 3 points)

Art.	Description
880201	Barre de maintien Robusto 135° court
880251	Barre de maintien Robusto 135° long



Crochet Robusto

• Crochet sur support carré. Par sécurité le crochet s'incline sous l'effet d'une charge élevée. Fixation par vis inviolables.

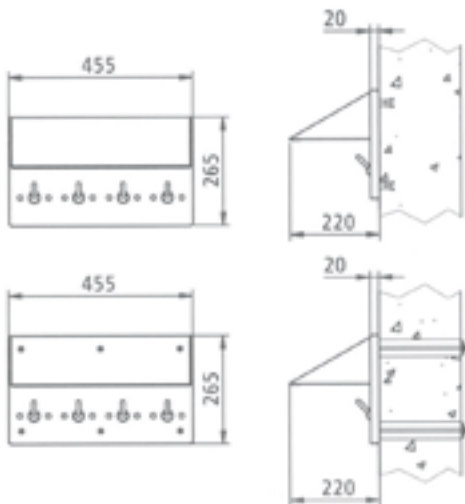
• **Matériau:**

Acier inox, AISI 304, épaisseur 2 mm, finition brossée.

• **Dimensions:**

L 110 x H 110 mm

Art.	Description
874024	Crochet Robusto: Fixation par l'espace sanitaire
874025**	Crochet Robusto: Fixation par la galerie technique



Tablette et bandeau Robusto

• Tablette et bandeau avec 4 crochets de sécurité. Ils s'inclinent sous l'effet d'une charge élevée. Bandeau avec 6 points de fixation murale.

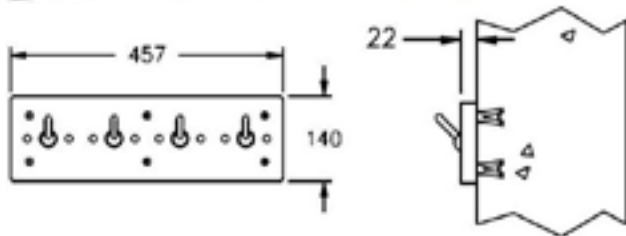
• **Matériau:**

Acier inox, AISI 304, épaisseur 2 mm, finition brossée.

• **Dimensions:**

L455 x P 220 x H 265 mm

Art.	Description
874020**	Tablette et bandeau Robusto: Fixation par l'espace sanitaire
874021**	Tablette et bandeau Robusto: Fixation par la galerie technique



Bandeau des crochets Robusto

• Bandeau de 4 crochets de sécurité. Ils s'inclinent sous l'effet d'une charge élevée, le bandeau a 6 trous pour la fixation murale.

• **Matériau:**

Acier inox, AISI 304, épaisseur 2 mm, finition brossée.

• **Dimensions:**

Bandeau: L 457 x P 22 x H 140 mm

Saillie: 67 mm

Art.	Description
874022	Paneel met veiligheidshaken Robusto: Bevestiging vanuit de sanitaire ruimte
874023**	Paneel met veiligheidshaken Robusto: Bevestiging vanuit de technische ruimte



TYPE 1

TYPE 3

TYPE 5



TYPE 2

TYPE 4

TYPE 6



Miroir de sécurité Standard

• Miroir de sécurité fabriqué sur mesure en acier inoxydable poli miroir. Idéal pour installer entre les carreaux de la faïence ou fixé à plat sur le mur. Existe sous forme de plaque de 1,5mm ou de feuille inox en recouvrement.

• **Matériau:**
Acier inox, AISI 304, épaisseur 1,5 mm.

• **Dimensions:**
Les miroirs peuvent être commandés à la taille

Art.	Description
873007*	TYPE 1: sans trous de fixation 600 x 400 mm
873018*	TYPE 2: avec trous de fixation 600 x 400 mm
873009*	TYPE 3: Avec des coins arrondis, sans trous de fixation 600 x 400 mm
873023*	TYPE 4: Avec des coins arrondis, avec trous de fixation 600 x 400 mm
873008*	TYPE 5: en recouvrement, sans trous de fixation 600 x 400 mm
873028*	TYPE 6: en recouvrement, avec trous de fixation 600 x 400 mm



Miroir embouti monobloc Robusto

• Miroir embouti monobloc, fixation par vis inviolables fournies.

• **Matériau:**
Acier inox, AISI 304.

• **Dimensions:**
Les miroirs peuvent être commandés à la taille

Art.	Description
873016	Miroir embouti monobloc Robusto



Miroir de sécurité Perfect

• Miroir de sécurité avec cadre monobloc, renforcé par une plaque en contreplaqué.

• **Matériau:**
Acier inox, AISI 304, finition cadre: brossée.

• **Dimensions:**
Voir le tableau ci-dessous:

Art.	Description
Fixation par l'espace sanitaire	
873014	Miroir de sécurité Perfect: 406 x 305 mm - Acier inox, brillant
873503**	Miroir de sécurité Perfect: 571 x 305 mm - Acier inox, brillant
Fixation par la galerie technique	
873012**	Miroir de sécurité Perfect: 406 x 305 mm - Acier inox, brillant
873504**	Miroir de sécurité Perfect: 406 x 305 mm - plexiglass
873502**	Miroir de sécurité Perfect: 571 x 305 mm - Acier inox, brillant



Toilettes Robusto I avec chasse d'eau pneumatique Geberit, lavabo anti-vandalisme et miroir de sécurité moulé Robusto - Police, Schiphol

Personnes handicapées ou personnes à mobilité réduite

Loggere dispose d'une large gamme de produits adaptés principalement aux établissements de santé. Ces produits vont des toilettes pour handicapés, lavabos, combi WC/lavabo, barres de maintien, siège de douche et miroirs. En bref toute une gamme en acier inoxydable pour mettre vos sanitaires en conformité avec la circulaire ministérielle du 30/11/20000753.

Pour démontrer l'utilité de l'espace, des cercles de rotation sont souvent tracés sur le plan du bâtiment.

Déclinaison de la gamme :

- **Comby wc/lavabo :**
Le seul comby sur le marché avec une accessibilité PMR
- **Lavabos:**
Les lavabos répondent aux normes sur l'accessibilité, ils permettent à l'utilisateur en fauteuil roulant de passer ses jambes dessous. Loggere propose aussi des lavabos collectifs répondant à ces normes.
- **Toilettes pour les personnes handicapées :**
Ces cuvettes WC sont plus profondes et plus hautes pour donner un meilleur confort à la personne en fauteuil roulant. En outre LOGGERE propose une cuvette spécialement conçue pour les personnes à forte corpulence.
- **Accessoires pour personnes handicapées :**
Certains accessoires sont destinés aux personnes handicapées comme les barres de maintien, les sièges de douche et les miroirs inclinés.

Tous les produits adaptés aux personnes à mobilité réduites sont indiqués dans cette liste de prix avec le pictogramme suivant :





Comby Robusto 100 PMR



• Combinaison de WC et lavabo Robusto 100 pour handicapés, Monobloc soudée sans joint avec lavabo intégré et WC, barre de relevage. Convient pour une installation sur un mur fini. Assise du WC ergonomique sans abattant. Maintenance via des panneaux d'accès, fixation anti-vandalisme. Les panneaux d'accès sont situés à l'avant du combi et sur le côté. Disponible avec différents types de robinetterie et de rinçage.

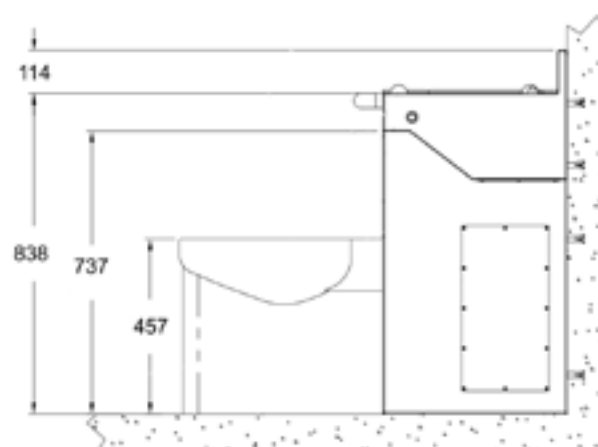
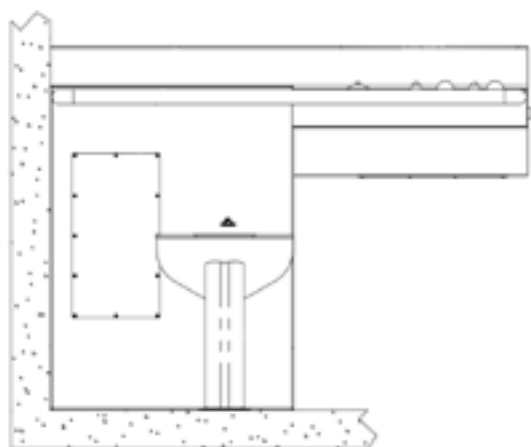
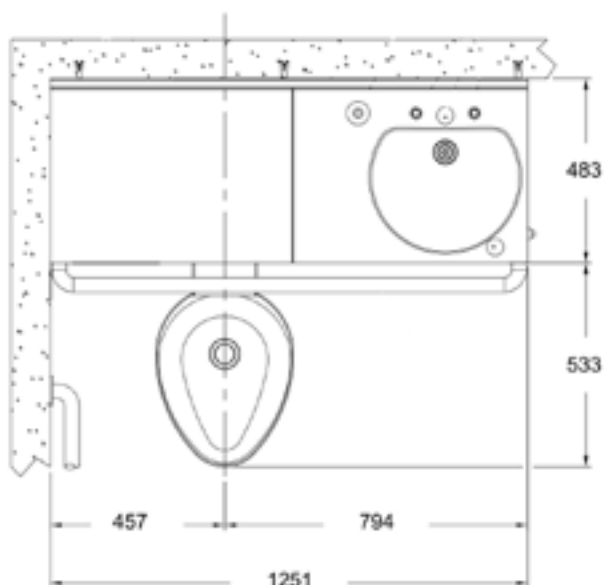


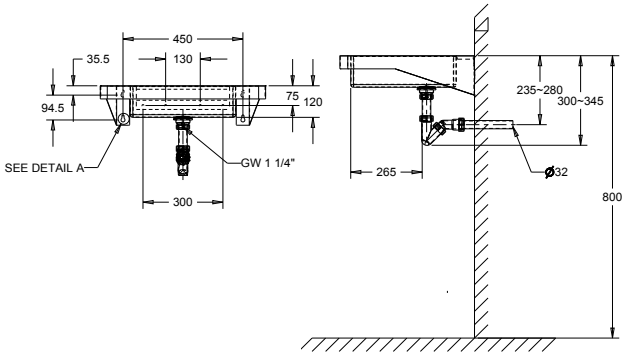
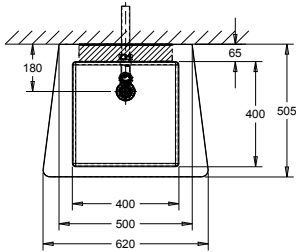
• **Matériau:**
Acier inox, AISI 304, épaisseur 1,6 mm, finition brossée.

• **Dimensions:**
L 1251 x P 483 x H 838mm (excl. dossier)
Profondeur toilette inclus: 1016 mm
Hauteur dossier: 114 mm

• **Raccordement:**
Toilette: Ø 55mm
Vidage: Ø 100mm
Lavabo: En fonction du type de robinetterie

Art.	Description
670750**	Comby Robusto 100 PMR





Lavabo spécial PMR Senso I

- Lavabo pour personne à mobilité réduite. Devant plus large pour un meilleur confort.
- **Matériau:** Acier inox, AISI 304, épaisseur 1,2 mm, finition brossée.
- **Dimensions:** L 620 x P 505 x H 150 mm
- **Raccordement:** Vidage 1 1/4" avec une grille à trous incurvés Ø 65mm, incl. siphon, sans trop-plein.



Art.	Description
130200	Lavabo spécial PMR Senso I



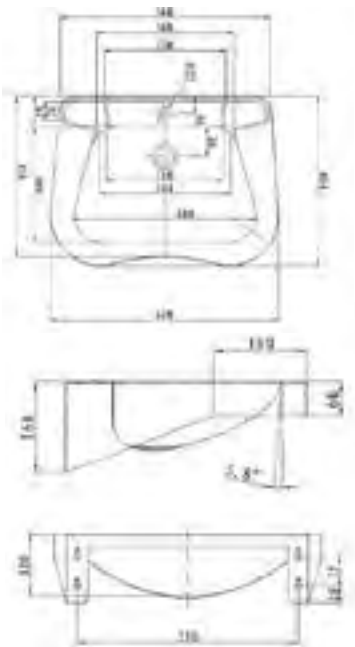
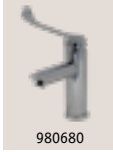
Robinets recommandés

Art.	Description
16404011*	Robinet mural électronique Ultra
980680	Mitigeur de lavabo avec commande au coude Easy Safe



Options

Art.	Description
970293	Siphon Design rond 1 1/4 avec adaptateur
910903	Trou pour robinetterie
650017*	Bati support EASY PLUS pour lavabo avec robinet mural
650016*	Bati support EASY PLUS pour lavabo avec robinet sur gorge



Lavabo spécial PMR Senso II

- Lavabo pour personne à mobilité réduite. Devant plus large pour un meilleur confort.
- **Matériau:** Acier inox, AISI 304, épaisseur 1,2 mm, finition brossée.
- **Dimensions:** L 620 x P 444 x H 160 mm
- **Raccordement:** Vidage 1 1/4" avec une grille à trous incurvés Ø 65mm, incl. siphon, sans trop-plein.



Art.	Description
130210	Lavabo spécial PMR Senso II



Robinets recommandés

Art.	Description
16200011*	Mitigeur de lavabo Ultra Public GS10 - h 178 mm - pile
16404011*	Robinet mural électronique Ultra
980680	Mitigeur de lavabo avec commande au coude Easy Safe



Options

Art.	Description
970293	Siphon Design rond 1 1/4 avec adaptateur
910903	Trou pour robinetterie
650017*	Bati support EASY PLUS pour lavabo avec robinet mural
650016*	Bati support EASY PLUS pour lavabo avec robinet sur gorge





Lavabo spécial PMR Robusto 75



- Lavabo PMR résistant au vandalisme. Sans trop plein, vidage par perforation, tube de vidage en inox soudé (le tube dépasse de 75mm). Fond fermé par une trappe d'accès pour la fixation et la maintenance. Trou de robinetterie en option. Emplacement du siphon dans le mur ou galerie technique.



- **Matériau:** Acier inox, AISI 304, épaisseur 1,2 mm, finition brossée.

- **Dimensions:** L 400 x P 390 x H 68/148mm, vasque Ø 300mm

- **Raccordement:** Vidage 1 1/2", tube de sortie soudé.



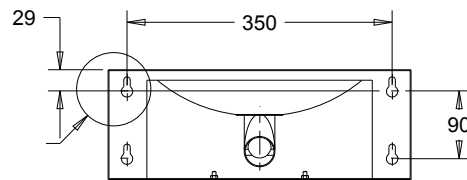
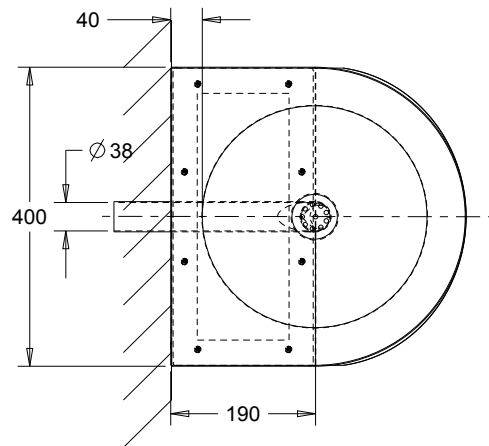
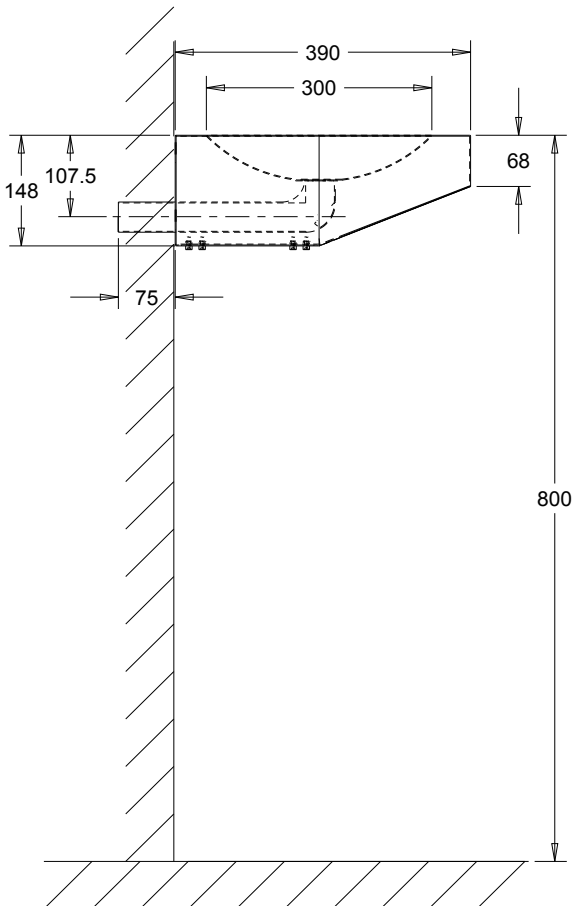
Art.	Description
135092	Lavabo spécial PMR Robusto 75 Fixation par l'espace sanitaire
135095**	Lavabo spécial PMR Robusto 75 Fixation par la galerie technique

Robinets recommandés

Art.	Description
16404011*	Robinet mural électronique Ultra
13304011*	Robinet électronique Um maxx
980671	Robinet mural temporisé Tempo WI - Rallongé - acier inox

Options

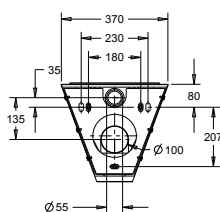
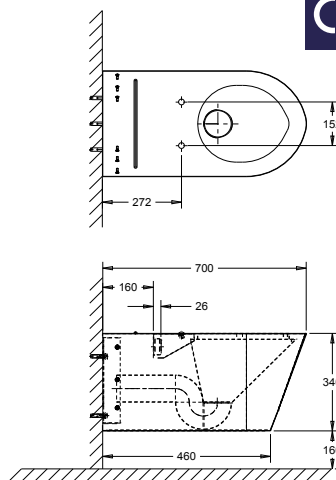
Art.	Description
910903	Trou pour robinetterie





Cuvette suspendue PMR Creativ I

- Cuvette WC suspendue PMR. Le dessous de l'assise est fermé, rinçage direct ou à réservoir (non fourni), quantité d'eau nécessaire 6l. Perçages pour la fixation de l'abattant avec cache-trous en acier inox. Nos toilettes satisfont à la norme Européenne EN997-2003 de la classe 2.
- **Matériau:** Acier inox, AISI 304, épaisseur 1,2 - 2 mm, finition brossée.
- **Dimensions:** L 370 x P 700 x H 340 mm
- **Raccordement:** Arrivée d'eau Ø 55 mm, vidage Ø 100 mm

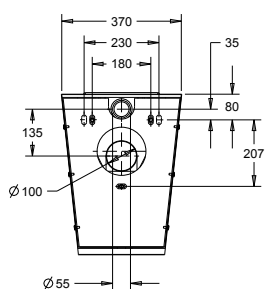
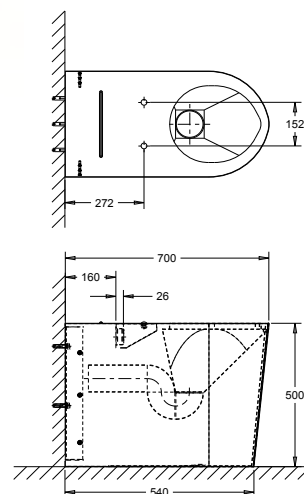


Art.	Description
650754	Montage par l'avant avec plaque de fixation et vis de sécurité, sans accessoire de fixation. Pour PMR, saillie 700mm, hauteur ± 500 mm.
650755	Fixation invisible par galerie technique, accessoires de fixation fournis. Pour PMR, saillie 700mm, hauteur ± 500 mm.



Cuvette à poser PMR Creativ II

- Cuvette WC posée au sol PMR, le dessous de l'assise est fermé, rinçage direct ou à réservoir (non fourni), quantité d'eau nécessaire 6 l. Perçages pour la fixation de l'abattant avec cache-trous en acier inox. Nos toilettes satisfont à la norme Européenne EN997-2003 de la classe 2.
- **Matériau:** Acier inox, AISI 304, épaisseur 1,2 - 2 mm, finition brossée.
- **Dimensions:** L 370 x P 700 x H 500 mm
- **Raccordement:** Arrivée d'eau Ø 55 mm, vidage Ø 100 mm



Art.	Description
650756	Montage par l'avant avec plaque de fixation et vis de sécurité, sans accessoire de fixation. Pour PMR, saillie 700 mm, hauteur ±500 mm.
650769	Fixation invisible par galerie technique, accessoires de fixation fournis finition brossée. Pour PMR, saillie 700 mm, hauteur ±500 mm

PMR



870850 870851 870852 870863 870865 870848



870861 870860 870862 870864 870849 870829

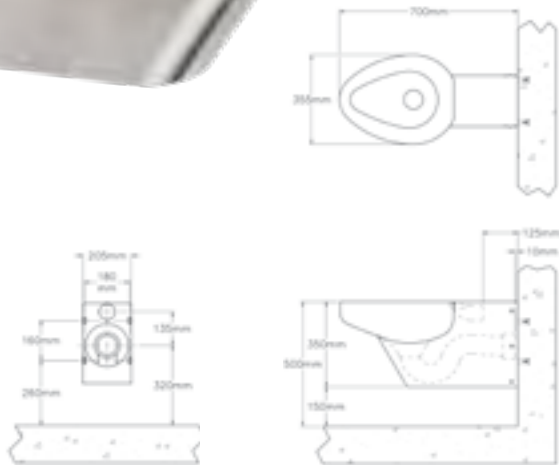
Abattant avec couvercle Perfect & Easy

Art.	Description
870850	Abattant Perfect: Acajou, mat
870851	Abattant Perfect: Wengé, mat
870852	Abattant Perfect: Chêne rustique, mat
870860	Abattant Perfect: Cayenne, mat
870861	Abattant Perfect: Blanc, brillant
870862	Abattant Perfect: Celosia, mat
870863	Abattant Perfect: Noir, brillant
870864	Abattant Perfect: Violet, mat
870865	Abattant Perfect: Argent, satinée
870829	Abattant Easy en Duroplast: chromé
870849	Abattant Easy en Duroplast: Noir
870848	Abattant Easy en Duroplast: Blanc

Abattant avec couvercle Standard

Art.	Description	Prix
870822**	Abattant en Duroplast Standard: Noir	€ 56

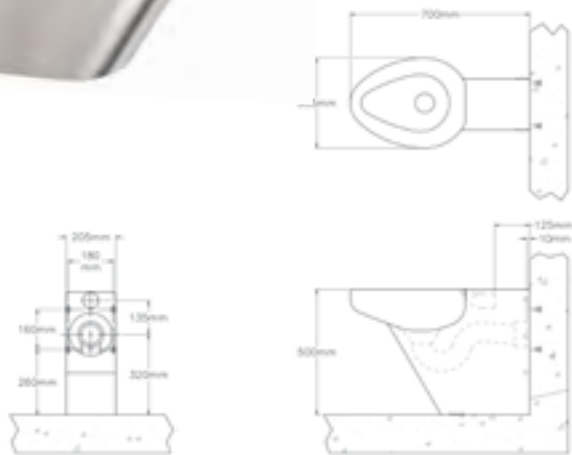




Cuvette suspendue PMR Robusto I

- Modèle suspendu ; rinçage (6l) sous pression ou réservoir (non fourni) ; évacuation horizontale. Nos toilettes satisfont à la norme Européenne EN997-2003 de la classe 2.
- **Matériau:** Acier inox, AISI 304, épaisseur 2 mm, finition brossée.
- **Dimensions:** L 355 x P 700 x H 350 mm
- **Raccordement:** Arrivée d'eau Ø 55 mm, vidage Ø 100 mm

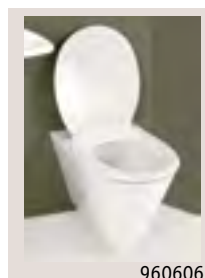
Art.	Description
650641	Toilette suspendue PMR résistant au vandalisme Robusto I avec fixation visible au moyen de plaque de montage et vis de sécurité. Excl. matériel de fixation.
650643	Toilette résistante PMR au vandalisme Robusto I avec montage invisible du local technique. Incl. matériel de fixation.



Cuvette posée au sol PMR Robusto II

- Cuvette WC posée au sol ; assise conçue de façon ergonomique ; le dessous de l'assise est fermé ; rinçage (6l) sous pression ou réservoir (non fourni) ; évacuation horizontale. Nos toilettes satisfont à la norme Européenne EN997-2003 de la classe 2.
- **Matériau:** Acier inox, AISI 304, épaisseur 2 mm, finition brossée.
- **Dimensions:** L 355 x P 700 x H 500 mm
- **Raccordement:** Arrivée d'eau Ø 55 mm, vidage Ø 100 mm

Art.	Description
650661	Toilette résistante PMR au vandalisme debout Robusto II avec fixation visible par plaque de montage et vis de sécurité. Excl. matériel de fixation.
650663	Toilette résistante PMR au vandalisme debout Robusto II avec invisible confirmation de la salle technique. Incl. matériel de fixation.



Options pour les cuvettes Creativ et Robusto

Art.	Description
650004*	Bati-support SAFETY réservoir GEBERIT et fixation cuvette 3 points
650025	Bati support mural avec réservoir geberit sigma pour cuvette et barres de maintien
18547*	Bati support PRESTO chasse directe temporisé - fixation 3 points
970912	Plaque de commande en inox pour bati-support Safety incl. commande pneumatique de Geberit
970913	Plaque de commande en inox pour bati-support Safety incl. piezo et Geberit Hytronic
960606*	Peinture époxy couleurs RAL



Cuvette à poser Big John

- Cuvette à poser, rinçage profond 6 L, spécialement conçu pour les personnes fortes ou les handicapés, fonctionne avec un robinet de chasse temporisé ou un réservoir apparent. Avec trous pour la fixation d'un abattant. Nos toilettes satisfont à la norme Européenne EN997-2003 de la classe 2.

- **Avantages supplémentaires :**

Capacité de charge statique de 900 kg, capacité de charge dynamique de 200 kg. Facile à nettoyer, très confortable et très robuste.

- **Matériau:**

Acier inox, AISI 304, épaisseur 2,0mm, finition: blank époxy

- **Dimensions:**

L 610 x P 736 x H 457 mm (Hauteur sans siège: 425 mm)

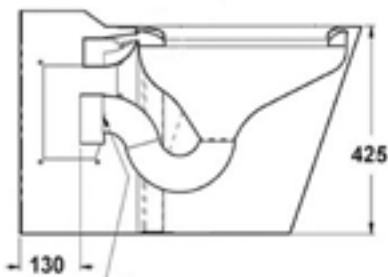
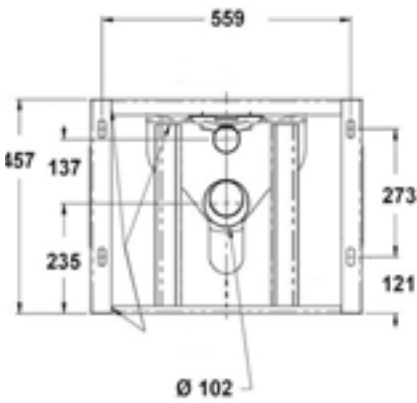
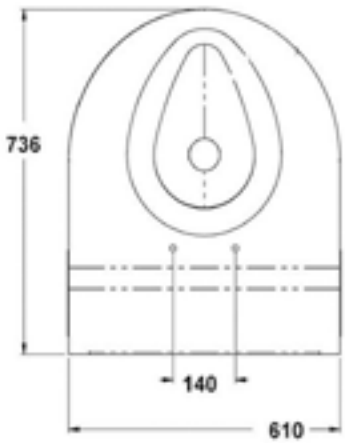
- **Raccordement:**

Arrivée d'eau Ø 55 mm, vidage Ø 100 mm

Art.	Description
650800**	Fixation visible avec cadre de montage et vis de sécurité (matériel de fixation non compris)

Options

Art.	Description
650801	Abattant sans couvercle ouvert avant Blanc
650802	Abattant avec couvercle Ouvert - Blanc
650803	Abattant avec couvercle Blanc
650020*	Bati pour les poignées rabatables 880324 et 880334
650026*	Bati support pour Big John avec réservoir Geberit fixation 4 points
880324	Barre de maintien relevable: 800 mm
880334	Barre de maintien relevable: 900 mm



650026



650020

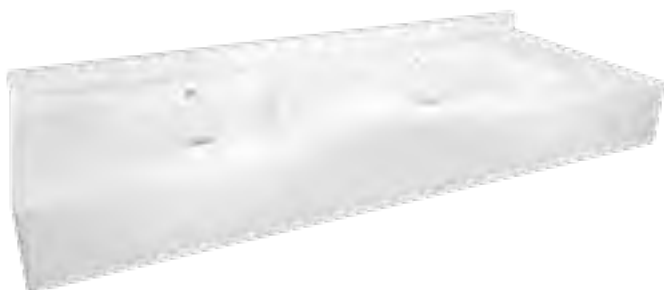


Miroir spécial PMR Easy IV



- Miroir de sécurité avec cadre sans couture à l'avant biseauté de sorte que le cadre est tenu près du miroir, conique: 100mm haut, bas 25mm, fixation cachée.
- **Matériau:**
Acier inoxydable, AISI 304, finition satinée.
Au verso : acier galvanisé avec remplissage en polystyrène (3mm)
- **Dimensions:**
Différentes tailles disponibles, voir le tableau ci-dessous.
Hauteur d'installation recommandée : 1765mm.

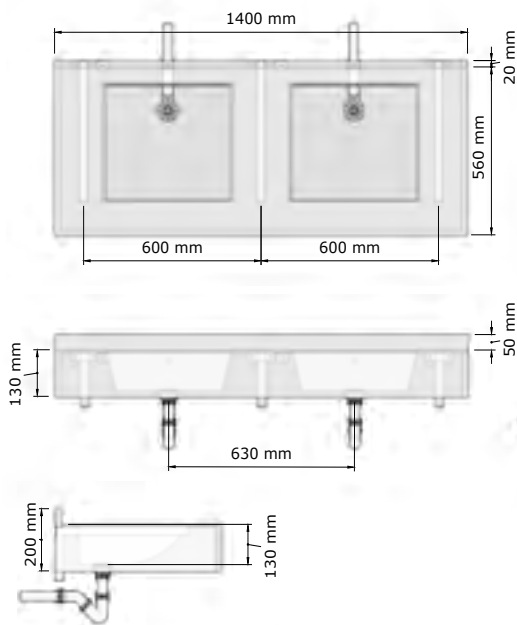
Art.	Description
840206	Miroir spécial PMR Easy IV: 460 x 760 mm
840207	Miroir spécial PMR Easy IV: 460 x 910 mm
840208	Miroir spécial PMR Easy IV: 610 x 910 mm



Lavabo multiposte en béton polymère Quadro



- Lavabo multiposte en béton polymère, équipé de vasques carrés. Avec retombée (150 mm haut). Fixation à l'aide de supports muraux. Disponible avec des trous pour robinetterie et distributeur de savon. Personnalisation possible.
- **Matériau:**
Béton polymère, résistance-température de 65°C.
- **Dimensions:**
P 560 x H 200 mm
Longueur du lavabo collectif: voir le tableau ci-dessous.
Autres dimensions sur demande.
- **Raccordement:**
Ecoulement d'eau: 40mm



Art.	Description
412120*	Lavabo multiposte Quadro 1200 mm - 2 postes
412140*	MLavabo multiposte Quadro 1400 mm - 2 postes
412180*	Lavabo multiposte Quadro 1800 mm - 3 postes
412210*	Lavabo multiposte Quadro 2100 mm - 3 postes
412999**	Lavabo multiposte Quadro personnalisé



Robinets recommandés

Art.	Description
16200011*	Mitigeur de lavabo Ultra Public GS10 - h 178 mm - pile
980680	Mitigeur de lavabo avec commande au coude Easy Safe
16404011	Robinet mural électronique Ultra

Options

Art.	Description
910903	Trou pour robinetterie
9237900*	Distributeur de savon électronique Extreme



Barre coudée à 135°

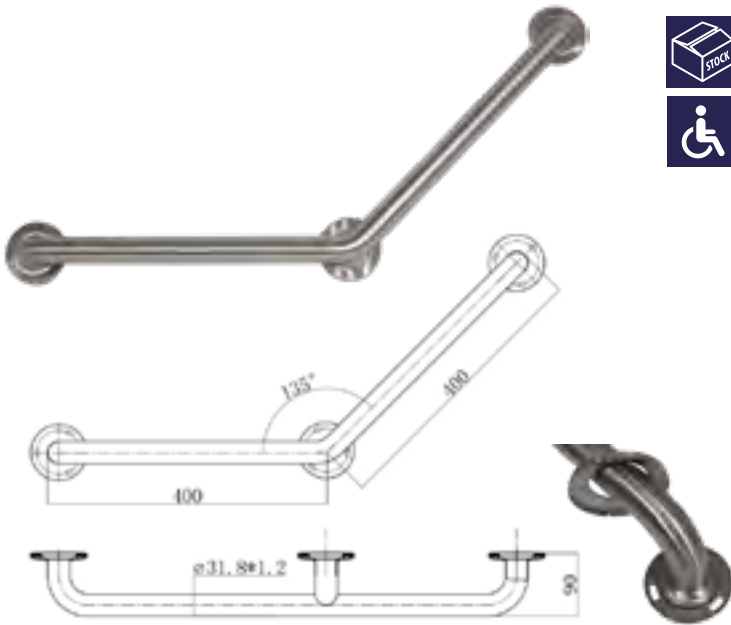
• Fixation avec 2 points avec 2 brides Ø 79 mm, rosaces cache vis à clipser ; barre Ø 32 mm. Avec kit de fixation.



• **Matériau:**
Acier inox, AISI 304, finition brossée.

• **Dimensions:**
Ø 32mm, 254 x 254 mm

Art.	Description
880200	Barre coudée à 135°



Barre coudée à 135° longue PMR

• Fixation avec 3 points avec 3 brides Ø 79 mm, rosaces cache vis à clipser. Avec kit de fixation.



• **Matériau:**
Acier inox, AISI 304, finition brossée.

• **Dimensions:**
Ø 32mm, 400 x 400 mm

Art.	Description
880250	Barre coudée à 135° longue

PMR



Barre de maintien Standard

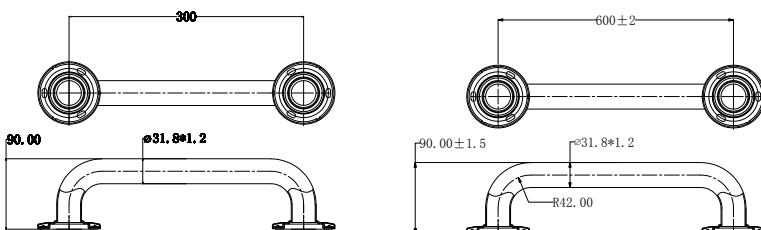
• Fixation avec 2 vis sur 2 brides Ø 79 mm, rosaces cache vis à clipser ; barre Ø 32 mm. Avec kit de fixation.



• **Matériau:**
Acier inox, AISI 304, finition brossée.

• **Dimensions:**
Ø 32mm, longueur: 300mm ou 600mm

Art.	Description
880300	Barre de maintien Standard: 300mm
880600	Barre de maintien Standard: 600mm



Sans * est en stock - *délai de livraison 4-6 semaines - **délai de livraison sur demande
Prix publics hors TVA - Projets sur demande



Barre relevable

- Barre (Ø 32 mm) relevable, fixation visible, plaque de fixation 4 mm d'épaisseur ; contre poids par la charnière à ressort, blocage automatique en position verticale, manipulation avec une main. Avec kit de fixation.

- **Matériau:**
Acier inox, AISI 304, finition brossée.

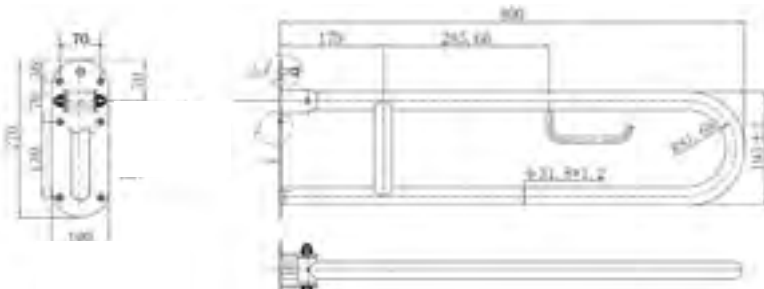
- **Dimensions:**
Ø 32mm, 254 x 254 mm



Art.	Description
880324L	Barre relevable: 800mm
880334	Barre relevable: 900mm

Options

Art.	Description
650020*	Bati pour les poignées rabatables 880324 et 880334



Barre de maintien Throne 3 en 1

- Ensemble barre de relevage fixé sur la cuvette wc. Ce modèle rabattable offre de nombreux avantages par rapport aux barres de relevage fixées au mur.

- Trois en un signifie qu'il y a 3 fonctions pour cet ensemble. Les barres de relevage peuvent être soit en position rabattue soit en position relevée.

- La troisième position est que l'une des barres peut être relevée pendant que l'autre reste rabattue.

- Si les barres sont relevées, cela présente l'avantage d'être plus proches du corps par rapport aux barres de relevage traditionnelles.

- Si un utilisateur souhaite s'asseoir sur les toilettes à partir d'un fauteuil roulant, la barre peut être relevée du côté où se trouve le fauteuil roulant tandis que l'utilisateur peut s'accrocher à la barre de l'autre côté des toilettes qui reste rabattue.

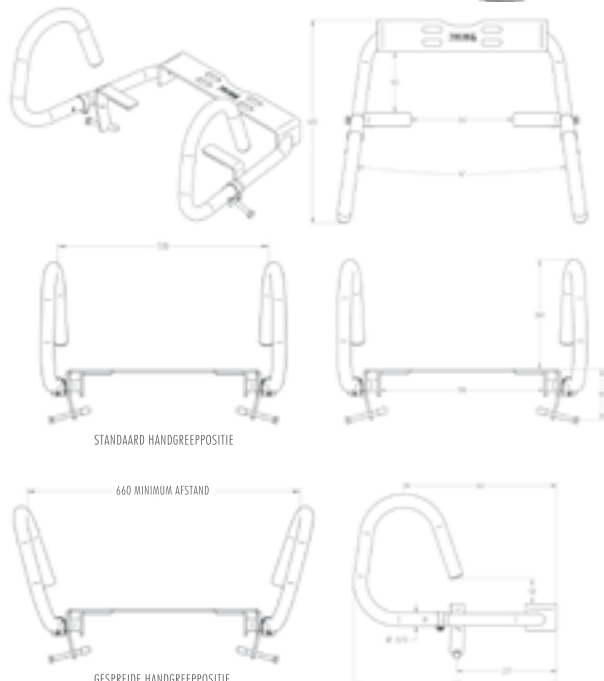
- Dans certaines circonstances, c'est plus facile si les deux barres sont relevées. Dans cette position, les toilettes peuvent également être utilisées comme toilettes normales.

- Cet ensemble est très sûr et stable car il est directement fixé aux toilettes et non au mur.

- La fixation aux toilettes présente l'avantage supplémentaire dans le cas où le mur est en cloison légère, support insuffisant pour la fixation d'une barre de relevage. Capacité de charge testée jusqu'à 130 kg.

- **Matériau:**
Acier inoxydable, AISI 304, finition satinée.

- **Montage:**
Fixation simple sur les 2 points de fixation du siège des toilettes et par des boulons de serrage des deux côtés des toilettes.



STANDAARD HANDGREEPPOSITIE

660 MINIMUM AFSTAND

GESPREEDE HANDGREEPPOSITIE

Sans * est en stock - *délai de livraison 4-6 semaines - **délai de livraison sur demande
Prix publics hors TVA - Projets sur demande

Art.	Description
880335	Barre de maintien Throne 3 en 1



PMR



Les utilitaires

Ces produits qui ont une utilisation très spécifique et pratique. Ils s'adressent à de nombreux professionnels.

Déclinaison de la gamme :

- **Bassins de vidage, bacs à lessive, bacs à multiples usages :**
Ces bacs peuvent être profonds, avec plan incliné, avoir une grille porte-seau, un dossieret. Ils se caractérisent par leur fonction et répondent à de nombreuses demandes.
- **Lave-bottes :**
Ce lave-bottes est composé d'acier inoxydable et de béton polymère. Il peut être encastré ou posé au sol. Il convient parfaitement aux endroits où les chaussures doivent être nettoyées après usage, comme dans les casernes de pompiers, dans le milieu agricole, dans l'industrie alimentaire, dans les abattoirs.
- **Les Spéciaux :**
Ce sont des produits en acier inoxydable avec une fonction très particulière.



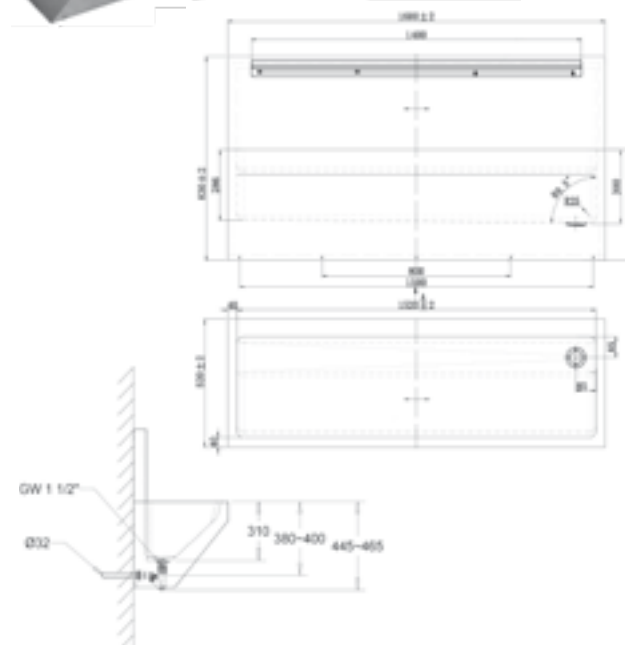
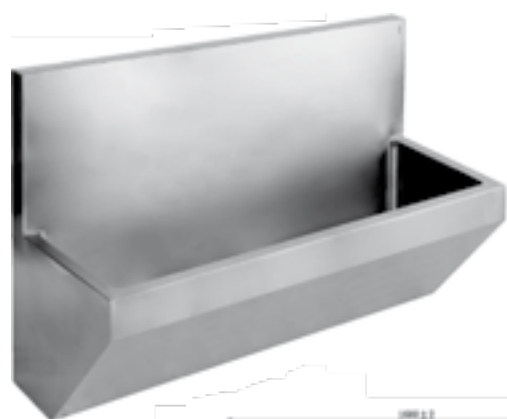
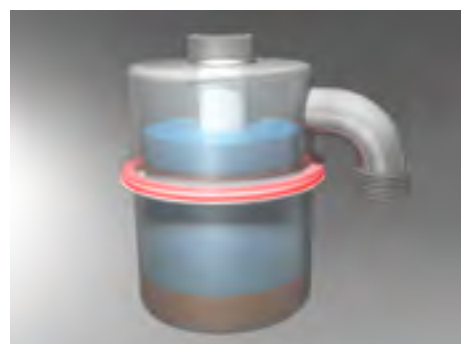
Vidoir :

Ce vidoir en acier inoxydable est parfaitement adapté au milieu hospitalier. L'inox garantit un nettoyage et une hygiène optimale. Il peut être équipé d'un habillage.



Collecteur de sable :

Il s'agit d'un siphon grande contenance en inox particulièrement adapté pour des eaux très sales.



Lavabo auge Standard

- Lavabo auge, montage mural avec dossieret intégré et renforcé pour la robinetterie. Fixations cachées. Cuve très profonde avec des angles arrondis pour un nettoyage plus facile.
- **Matériau:**
Acier inox, AISI 304, épaisseur 1,2mm, finition brossée.
- **Dimensions:**
Extérieure: P 520 x H 830 mm
Intérieure: P 410 x H 450 mm
Hauteur totale: 830 mm
- **Raccordement:**
Bouchon de vidage 1 1/2" avec grille de trous légèrement incurvée Ø 83mm, incl. siphon, sans trop-plein.



Fin de série

Art.	Description
447100	Lavabo auge Standard - 700 mm
447200	Lavabo auge Standard - 1500 mm

Nouveaux modèles

Art.	Description
480080	Lavabo auge Standard - 800 mm
480160**	Lavabo auge Standard - 1600 mm
480240**	Lavabo auge Standard - 2400 mm

Robinets recommandés

Art.	Description
937100	Robinet en acier inoxydable Perfect Mix
11030711	Robinet électronique Lino W45
9225866	Robinet électronique Hansa Electra

Options

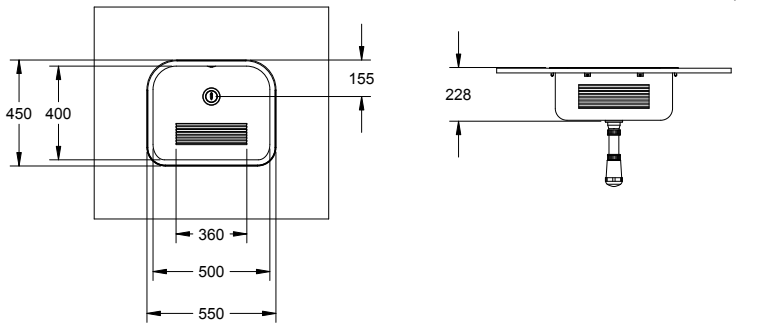
Art.	Description
910903	Trou pour robinetterie
9350920	Distributeur de savon Tubular sur piles





Bac à lessive Easy à encastrer

- Bac à lessive embouti à encastrer, avec paroi frontale inclinée et striée.
- **Matériau:** Acier inox, AISI 304, épaisseur 0,9 mm, finition brossée.
- **Dimensions:** L 550 x P 450 x H 190 mm
- **Raccordement:** Bouchon de vidange de grille 1 ½ "avec butée en caoutchouc et chaîne, incl. débordement, trop-plein et siphon.



Art.	Description
332030	Bac à lessive Easy à encastrer

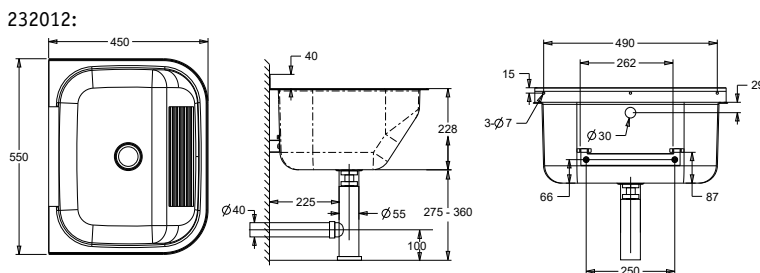
Robinetts recommandés

Art.	Description
937100	Robinet en acier inoxydable Perfect Mix
980671	Robinet mural en acier inox Tempo WI
11030711*	Robinet électronique Lino W45
9225866	Robinet électronique Hansa Electra



Bac à lessive mural Easy I, II, III

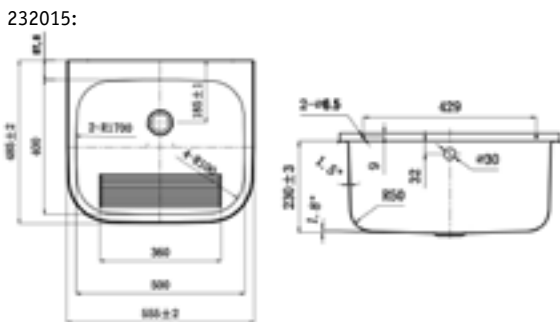
- Bac à lessive embouti pour montage mural avec remontée arrière, paroi frontale inclinée et striée.
- **Matériau:** Acier inox, AISI 304, épaisseur 1 mm, finition brossée.
- **Dimensions:** L 550 x P 450 x H 230 mm
Voir autres dimensions dans le tableau ci dessous.
- **Raccordement:** Bouchon de vidange de grille 1 ½ "avec butée en caoutchouc et chaîne, incl. débordement, trop-plein et siphon.



Art.	Description
232012	Bac à lessive mural Easy I L 550 x P 450 x H 228 mm
232015	Bac à lessive mural Easy II L 555 x P 485 x H 230 mm
232014	Bac à lessive mural Easy III L 655 x P 530 x H 250mm

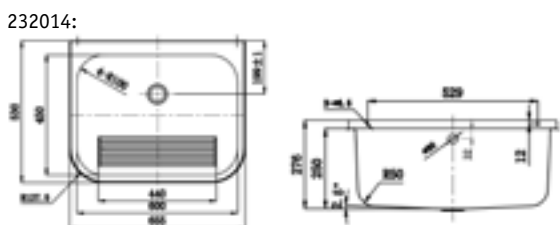
Robinetts recommandés

Art.	Description
937100	Robinet en acier inoxydable Perfect Mix
980671	Robinet mural en acier inox Tempo WI
11030711*	Robinet électronique Lino W45
9225866	Robinet électronique Hansa Electra



Options

Art.	Description
650021*	Bati support EASY PLUS 700x1120 pour bac





Bassin de vidage Standard

• Bassin de vidage embouti avec dossier et trop-plein, consoles de fixation et évacuation fourni, incl. grille relevable.

• **Matériau:**

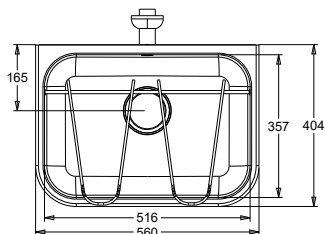
Acier inox, AISI 304, épaisseur 0,9 mm.
Finition intérieur et dossier: brossée.
Finition extérieur mat-brillant.

• **Dimensions:**

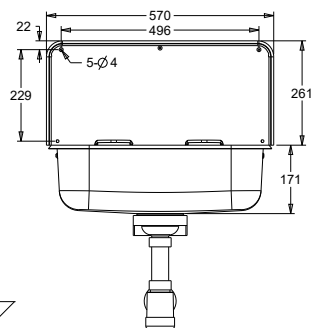
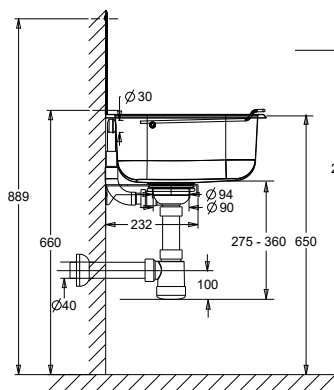
Extérieur: L 565 x P 405 x H 365 mm
Intérieur: L 515 x P 355 x H 170 mm
Dossieret: L 570 x P 0,9 x H 195 mm

• **Raccordement:**

Bonde amovible 1 1/2" en acier inoxydable dia 80mm trop plein et siphon.



937100



11030711



650021

Art.	Description
234005	Bassin de vidage Standard

Robinets recommandés

Art.	Description
937100	Robinet en acier inoxydable Perfect Mix
11030711*	Robinet électronique Lino W45

Pièces de rechange

Art.	Description
234016	Grille relevable
234010	Dossieret
274304	Kit de rechange: support mural (234005S) & vidage (970314)
650021*	Bati support EASY PLUS 700x1120 pour bac



Bassin de vidage Exclusiv

• Bassin de vidage embouti avec dossier et trop-plein, consoles de fixation et évacuation fourni, incl. grille relevable.

• **Matériau:**

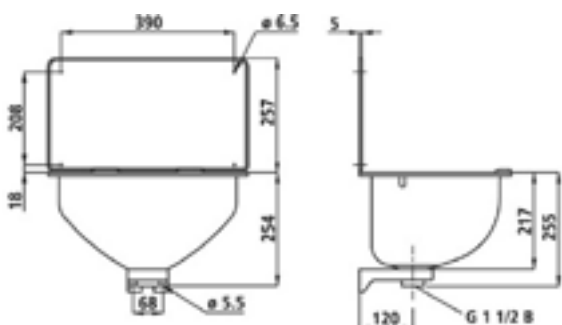
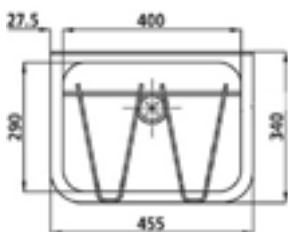
Acier inox, AISI 304, épaisseur 0,9 mm.
Finition intérieur et dossier: brossée.
Finition extérieur mat-brillant.

• **Dimensions:**

Extérieur: L 455 x P 340 x H 217 mm
Intérieur: L 400 x P 290 x H 217 mm
Dossieret: L 450 x P 0,9 x H 250 mm

• **Raccordement:**

Bouchon de vidage 1 1/2 "avec grille de trous légèrement incurvée Ø 83mm, incl. siphon, sans trop-plein.



937100



11030711



650021

Art.	Description
234006	Bassin de vidage Exclusiv

Robinets recommandés

Art.	Description
937100	Robinet en acier inoxydable Perfect Mix
11030711*	Robinet électronique Lino W45

Pièces de rechange

Art.	Description
234017	Grille relevable
234010	Dossieret
274316	Kit de rechange: support mural (234005S) & vidage (970314)
650021*	Bati support EASY PLUS 700x1120 pour bac



Bassin de vidage Robusto

- Bassin de vidage , dossier élevé et grill rabattable et amovible. Support supplémentaire: 2 pieds avant.
- **Matériau:** Acier inox, AISI 304, épaisseur 1,2 mm, finition brossée.
- **Dimensions:** Extérieur: L 600 x P 530 x H 844 mm
Vasque: L 533 x P 400 mm
- **Raccordement:** Bonde amovible 1 1/2" en acier inoxydable dia 80mm trop plein et siphon.



937100

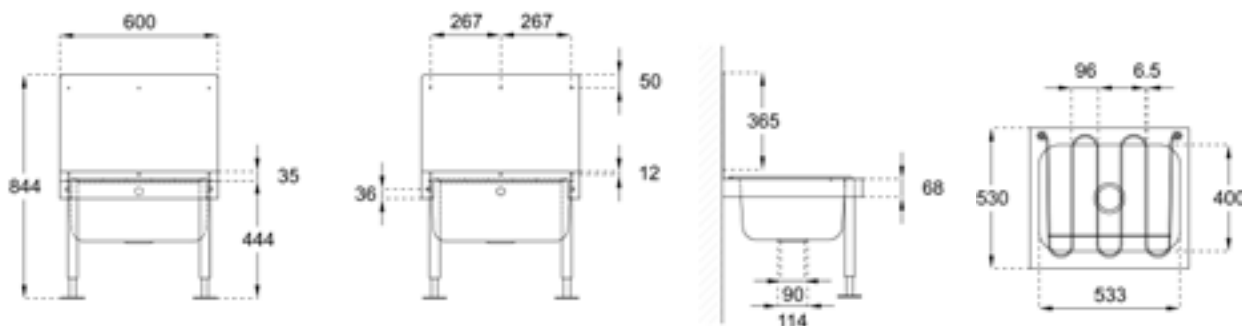
Art.	Description
233118	Bassin de vidage Robusto



11030711

Robinets recommandés

Art.	Description
937100	Robinet en acier inoxydable Perfect Mix
11030711*	Robinet électronique Lino W45



Bassin de vidage Maxi

- Bac embouti sans dossier en applique mural, fourni avec supports, trop-plein avec siphon et évacuation à grille. incl. grille relevable, bouchon à chanette.
- **Matériau:** Acier inox, AISI 304, épaisseur 0,9 mm. Finition intérieur et dossier: brossée. Finition extérieur mat-brillant.
- **Dimensions:** Extérieur: L 640 x P 540 x H 300 mm
Intérieur: L 590 x P 490 x H 300 mm
- **Raccordement:** Bonde amovible 1 1/2" en acier inoxydable dia 80mm trop plein et siphon.



937100

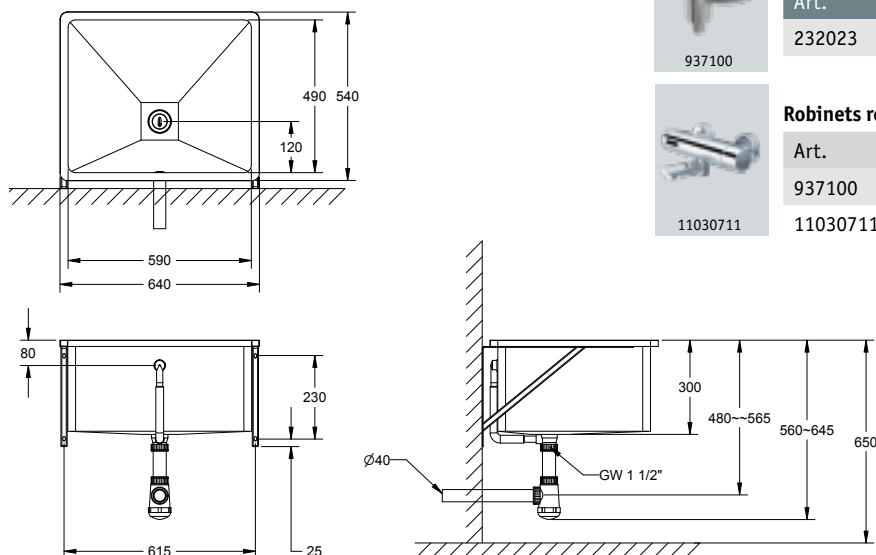
Art.	Description
232023	Bassin de vidage Maxi



11030711

Robinets recommandés

Art.	Description
937100	Robinet en acier inoxydable Perfect Mix
11030711*	Robinet électronique Lino W45



Sans * est en stock - *délai de livraison 4-6 semaines - **délai de livraison sur demande
Prix publics hors TVA - Projets sur demande



Évier industriel Heavy

• Évier universel en acier inoxydable. Idéal pour un atelier ou un espace de travail. Par exemple pour le rinçage des outils, du matériel de plongée, des appareils respiratoires des pompiers, des bottes, etc. L'évier est en acier inoxydable plié et soudé. Le bord supérieur de 40 mm est plié, sans arêtes vives. Dans le fond, il y a un bac à sable qui fonctionne aussi comme un siphon. Dans ce collecteur se trouve un panier amovible en acier inoxydable. Les pieds carrés sont en acier inoxydable et réglables en hauteur.

• Matériau:

Acier inoxydable, AISI 304, épaisseur 1,2 mm, finition brossée.

• Dimensions:

L 1000 x P 600 x H 800 mm

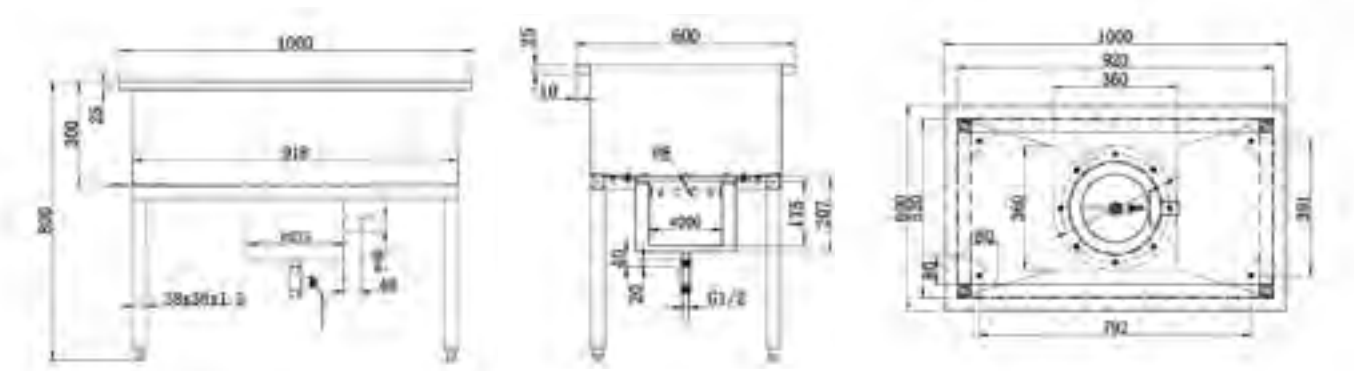
Dimension du bac: L920 x P 520 x H 300 mm

• Raccordement:

Arrivée d'eau: Ø 40 mm

Bac de rinçage: 1/2"

Art.	Description
333100	Évier industriel Heavy



Colonne d'eau en acier inoxydable Urban

• Colonne d'eau sur pied en acier inoxydable, arrivée d'eau depuis le sol ou sur le côté, sortie d'eau à 1350 mm de hauteur, le dessus peut être ouvert par une trappe d'accès, fixé avec des vis de sécurité. Robinet mécanique inclus. 2 vannes d'arrêt pour les 2 arrivées d'eau. Livré complet avec tuyauterie entre l'arrivée d'eau et la sortie d'eau.

• Matériau:

Acier inoxydable AISI 304, épaisseur 1,5 mm, finition brossée.

• Dimensions:

Hauteur: 1200mm

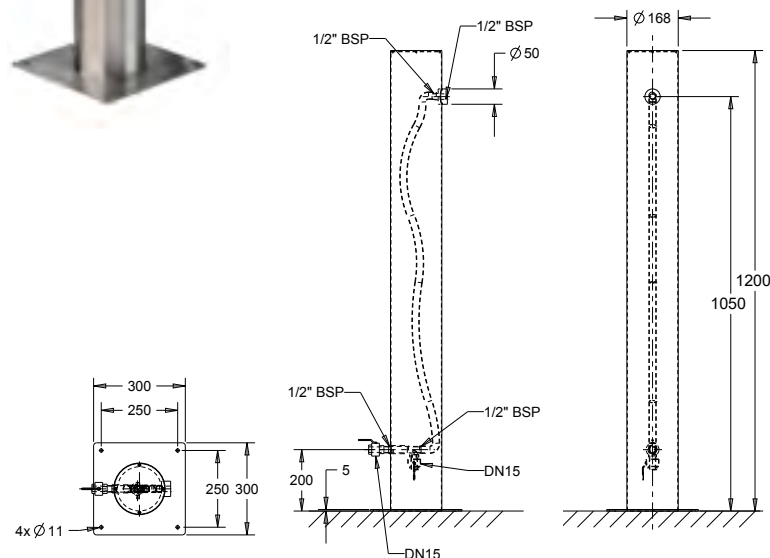
Diamètre: 168mm

• Raccordement:

Arrivée d'eau: 1/2"

Drainage de l'eau: 2x 1/2"

Art.	Description
767000**	Colonne d'eau en acier inoxydable Urban





Vidoir Easy

- Avec rinçage périphérique, arrivée d'eau verticale vidage vertical ou horizontal (DN 100) consommation d'eau: 6 l/rinçage, fourni avec supports, grille rabattable et siphon.

- **Matériau:**

Acier inox, AISI 304, épaisseur 1,2 mm, finition brossée.

- **Dimensions:**

L 500 x P 500 x H 505mm (habillage inclus)
en option : avec habillage en acier inoxydable, H 505 mm

- **Raccordement:**

Arrivée d'eau: Ø 55 mm
Vidage: Ø 100 mm

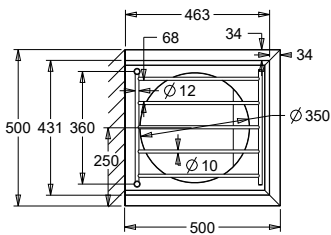
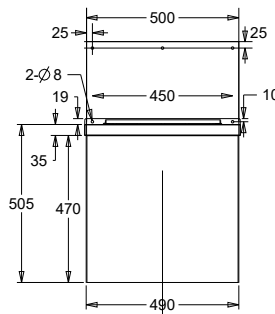
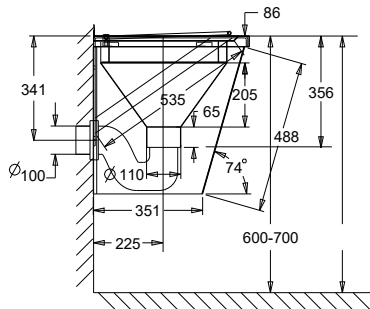
Art.	Description
234300	Vidoir Easy
234301	Vidoir Easy avec habillage

Robinets recommandés

Art.	Description
937100	Robinet en acier inoxydable Perfect Mix
11030711	Robinet électronique Lino W45

Pièces de rechange et options

Art.	Description
234350	Habillage en inox
234352	Siphon pour vidoir
650027*	Bati support pour vidoirEASY



Collecteur de sable Ceto avec siphon

- Siphon / collecteur à sable pour recueillir et filtrer les eaux usées, incl. la fonction de siphon. Application: rigoles, bacs à usage technique, lave bottes... Connexion 1½", fournie en standard avec adaptateur plastique 1¼". Capacité: 4 litres.

- **Matériau:**

Acier inox, AISI 304, épaisseur 1,2 mm, finition satiné.

- **Dimensions:**

Ø 162 mm x H 242,4 mm

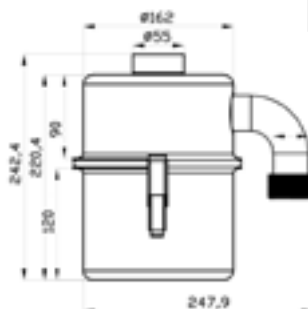
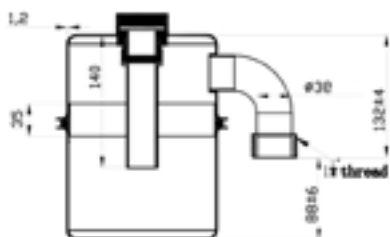
- **Raccordement:**

Arrivée d'eau: 1½" or 1¼"(adaptateur 1½" à 1¼")
Vidage: 1½"

Art.	Description
970313	Collecteur de sable Ceto avec siphon

Pièces de rechange

Art.	Description
970326	Silicone afsluiting Ø 162 mm
981060	Kunststof adapter van 1½" naar 1¼"





Lave-bottes à encastrer RI

- A encastrer au sol, avec grille rabattable, cadre central en acier inox avec 12 brosses et pulvérisateurs, équipé d'une brosse manuelle à jet d'eau avec flexible fixé au support.

- **Matériau:**

Receptacle: Solid surface, couleur: Anthracite.

Grille: acier galvanisé.

Valve de fermeture automatique: laiton.

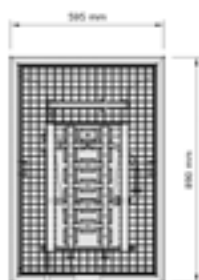
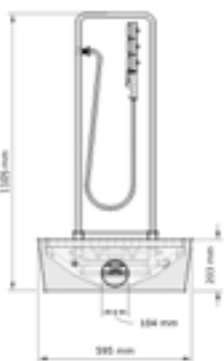
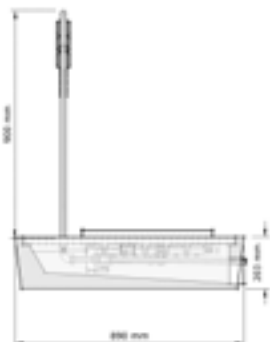
Autre parties: Acier inox, AISI 304, finition brossée.

- **Dimensions:**

Extérieur: L 595 x P 890 x H 1105 mm.

- **Raccordement:**

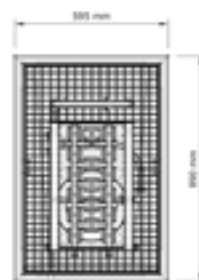
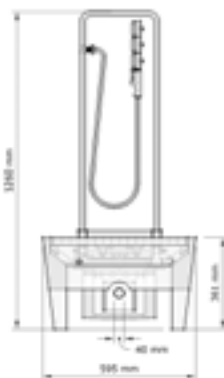
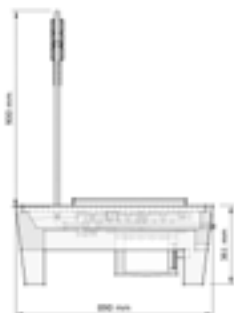
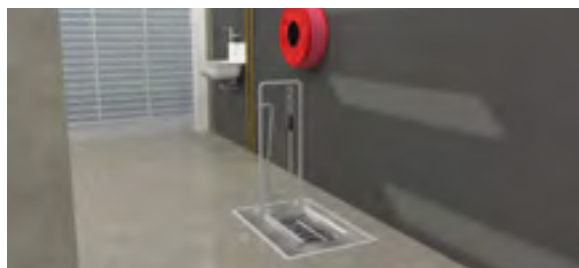
Arrivée d'eau 1/2", Ø écoulement: 100 mm.



Art.	Description
445024	Lave-bottes à encastrer RI

Pièces de rechange

Art.	Description
44502203	Brosse à main avec tuyau
44502204	Petites brosses (pièce)



Lave-bottes sur pieds RII

- Lave bottes sur pieds, avec grille rabattable, cadre central en acier inox avec 12 brosses et pulvérisateurs, équipé brosse à main avec flexible, avec ouverture d'évacuation Ø 220 mm dans le fond et trémie d'évacuation Ø 100 mm en acier inox.

- **Matériau:**

Receptacle: Solid surface, couleur: Anthracite.

Grille: acier galvanisé.

Valve de fermeture automatique: laiton.

Autre parties: Acier inox, AISI 304, finition brossée.

- **Dimensions:**

Extérieur: L 595 x P 890 x H 1260 mm

- **Raccordement:**

Arrivée d'eau 1/2", Ø écoulement: 100 mm.

Art.	Description
445025**	Lave-bottes sur pieds RII

Pièces de rechange

Art.	Description
44502203	Brosse à main avec tuyau
44502204	Petites brosses (pièce)



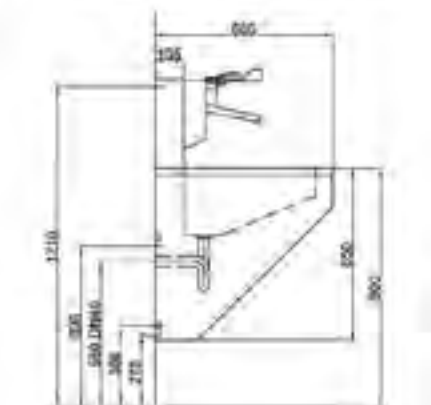
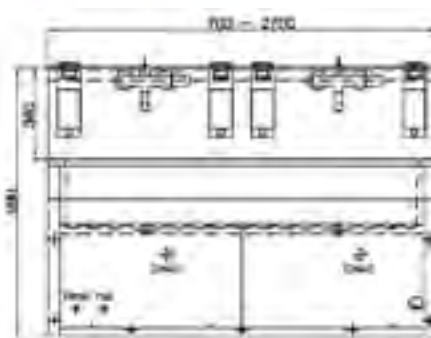
Médical

Le Médical

Loggere dispose d'une large gamme de produits adaptés aux établissements de santé comme des toilettes, des lavabos de chirurgical, des vidoirs des barres de maintien, de la robinetterie et des accessoires. L'acier inoxydable est particulièrement recommandé dans les lieux où l'exigence d'hygiène est importante. C'est un matériau, plutôt un alliage, réputé pour sa non porosité et sa facilité de nettoyage.

Déclinaison de la gamme :

- Vidoir:**
 Vidoir mural en acier inoxydable. Ce vidoir se caractérise par son rinçage périphérique très performant pour évacuer efficacement et rapidement les eaux usées. Ce produit est particulièrement adapté aux lieux où l'hygiène est très sensible avec des risques d'infection nosocomiale. Il peut être livré avec un habillage en inox.
- Lavabos:**
 Dans le secteur médical, le sanitaire utilisé est très souvent de couleur blanche. Pour cela, Loggere peut proposer des lavabos en acier inoxydable avec un revêtement époxy blanc et des lavabos en béton polymère en blanc alpin. Loggere propose également des lavabos pour les chirurgiens. Ceux-ci peuvent être équipés d'une robinetterie médicale et de distributeurs de savon.
- Cuvette WC:**
 Certaines cuvette WC Loggere sont disponibles en acier inox époxy blanc. Le "Big John" est une cuvette WC étudiée pour les personnes à forte corpulence. Elle est disponible avec un abattant spécial prévue pour supporter un poids important.
- Accessoires:**
 Loggere propose une gamme importante d'accessoires adaptés.



Lavabo auge pour chirurgical Exclusiv

- Montage mural fourni avec profil de suspension et matériel de fixation, écoulement d'eau, vidage à grille, sans trop-plein, le dessous insonorisé, panneau frontal incliné avec trappe d'accès. Dossieret prévu pour robinetterie.
- Matériau:**
 Acier inox, AISI 304, épaisseur 1,5 mm, finition brossée.
- Dimensions:**
 P 660 x H 990 mm (Différentes longueurs)
- Raccordement:**
 Arrivée d'eau: 1/2"
 Vidage: 1 1/2" incl. sifon Ø 40 mm



Art.	Description
445100**	Lave-mains chirurgical Exclusiv 700mm, 1 poste de lavage 700 mm
445200**	Lave-mains chirurgical Exclusiv 1400mm, 2 postes de lavage 700 mm
445300**	Lave-mains chirurgical Exclusiv 2100mm, 3 postes de lavage 700 mm
445400**	Lave-mains chirurgical Exclusiv 2800mm, 4 postes de lavage 700 mm



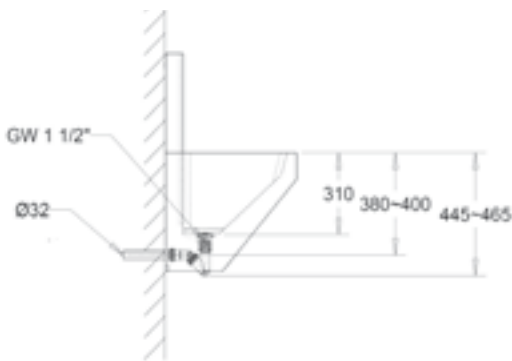
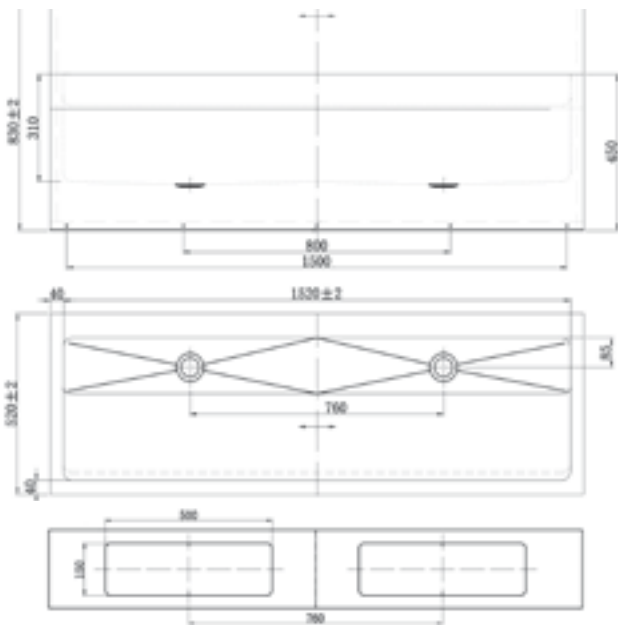
Robinets recommandés

Art.	Description
11030711*	Mitigeur électronique thermostatique Lino W45 bec 200mm
9225866	Robinet électronique Hansa Electra



Options

Art.	Description
980822**	Robinet à thermostat par commande au coude, bec verseur rotatif
870401**	Distributeur de savon par commande au coude
870408**	Distributeur de brosses
870409**	Poubelle à brosses
870410**	Brosses
870407**	Paroi de séparation (plexi) entre les postes de lavage
980006**	Minuterie avec lampe témoin



Lavabo rigole chirurgien Standard

- Lavabo auge, montage mural avec dossier intégré et renforcé pour la robinetterie. Fixations cachées. Cuve très profonde avec des angles arrondis pour un nettoyage plus facile.
- **Matériau:**
Acier inox, AISI 304, épaisseur 1,2 mm, finition brossée.
- **Dimensions:**
Extérieure: P 520 x H 830 mm
Intérieure: P 410 x H 450 mm
Hauteur totale: 830 mm
- **Raccordement:**
Bouchon de vidage 1/2" avec grille de trous légèrement incurvée Ø 83mm, incl. siphon, sans trop-plein.

Art.	Description
480080**	Lavabo rigole chirurgien Creativ - 800 mm
485160**	Lavabo rigole chirurgien Creativ - 1600 mm
485240**	Lavabo rigole chirurgien Creativ - 2400 mm
480081**	Lavabo rigole chirurgien Creativ - 800 mm Fond fermé avec panneau d'accès
485161**	Lavabo rigole chirurgien Creativ - 1600 mm Fond fermé avec panneau d'accès
485241**	Lavabo rigole chirurgien Creativ - 2400 mm Fond fermé avec panneau d'accès

Lavabo de chirurgien multiposte CreativPlus

Art.	Description
485162**	Lavabo multiposte chirurgien CreativPlus 1600 mm avec une cloison de 40 mm
485242**	Lavabo multiposte chirurgien CreativPlus 2400 mm avec une cloison de 40 mm
485162**	Lavabo multiposte chirurgien CreativPlus 1600 mm - sol ouvert avec une cloison de 40 mm
485242**	Lavabo multiposte chirurgien CreativPlus 2400 mm - sol ouvert avec une cloison de 40 mm

Options

Art.	Description
910903	Trou pour robinetterie

Robinetts recommandées

Art.	Description
937100	Robinet en acier inoxydable Perfect Mix
11030711	Robinet électronique Lino W45
9225866	Robinet électronique Hansa Electra
980150	Kit de robinetterie électronique avec bec inox mural, cellule électrovanne, sur piles
980151	Kit de robinetterie électronique avec bec inox mural, cellule électrovanne, sur transformateur



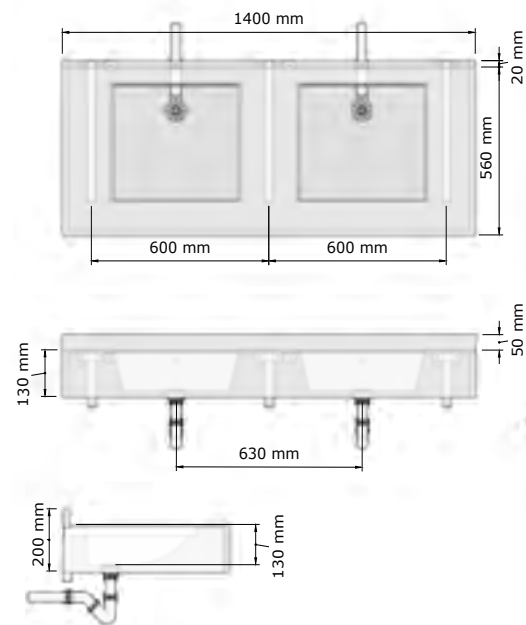
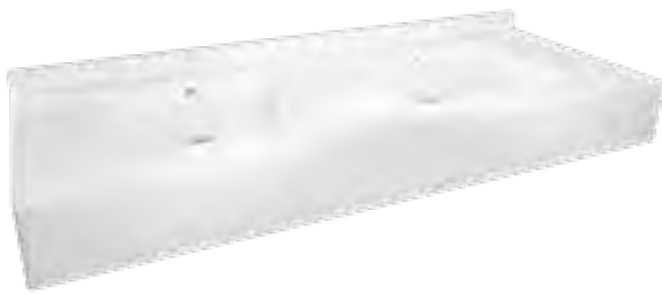
937100



11030711



9225866



Lavabo multiposte en béton polymère Quadro

- Lavabo multiposte en béton polymère, équipé de vasques carrés. Avec retombée (150 mm haut). Fixation à l'aide de supports muraux. Disponible avec des trous pour robinetterie et distributeur de savon. Personnalisation possible.

• Matériau:

Béton polymère, résistance-température de 65°C.

• Dimensions:

P 560 x H 200 mm

Longueur du lavabo collectif: voir le tableau ci-dessous.

Autres dimensions sur demande.

• Raccordement:

Ecoulement d'eau: 40mm



16200011



16404011



980680



9237900

Art.	Description
412120*	Lavabo multiposte Quadro 1200 mm - 2 postes
412140*	MLavabo multiposte Quadro 1400 mm - 2 postes
412180*	Lavabo multiposte Quadro 1800 mm - 3 postes
412210*	Lavabo multiposte Quadro 2100 mm - 3 postes
412999**	Lavabo multiposte Quadro personnalisé.

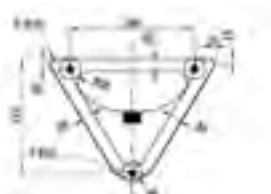
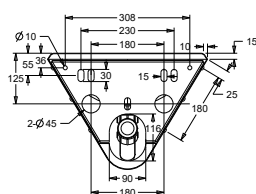
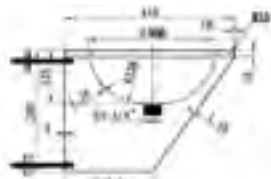
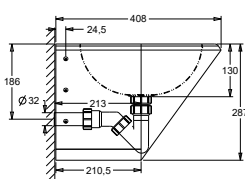
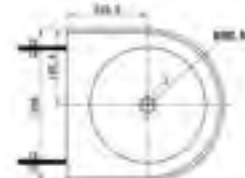
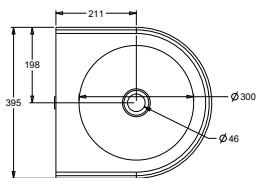
Options

Art.	Description
16200011*	Mitigeur de lavabo Ultra Public GS10
980680	Mitigeur de lavabo avec commande au coude Easy Safe
910903	Trou pour robinetterie
9237900*	Distributeur de savon électronique Extreme



135025 - FM

135026 - RM



Lave mains Robusto 86

- Lave mains ROBUSTO complètement fermé, bords arrondis, anti suicide, avec revêtement époxy blanc type médical. Sans trop plein pour diminuer les risques d'agents pathogènes. Vidage 1 ¼" et siphon, montage anti-vandalisme.

• Matériau:

Béton polymère, résistance-température de 65°C.

• Dimensions:

Extérieur: L 395 x P 410 x H 287 mm

Vasque: Ø 300mm, profondeur 125 mm

• Raccordement:

Vidage Ø 32 mm

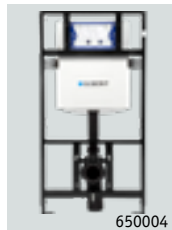
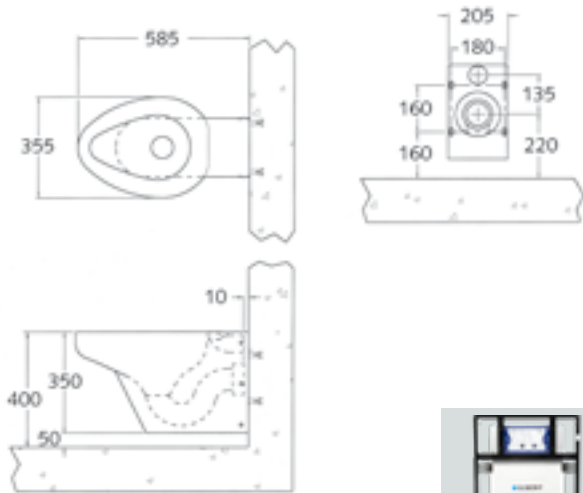
Art.	Description
135025*	Lavabo Robusto 86, couleur blanc, Fixation par l'espace sanitaire avec plaque de montage
135026*	Lavabo Robusto 86, couleur blanc, Fixation par la galerie technique avec tiges filetées M10

Options

Art.	Description
910903	Trou pour robinetterie Ø 35mm
970909*	Kit de robinetterie mural composé d'un bec anti suicide, d'une commande piezo et des accessoires



970909



Cuvette suspendue Robusto I

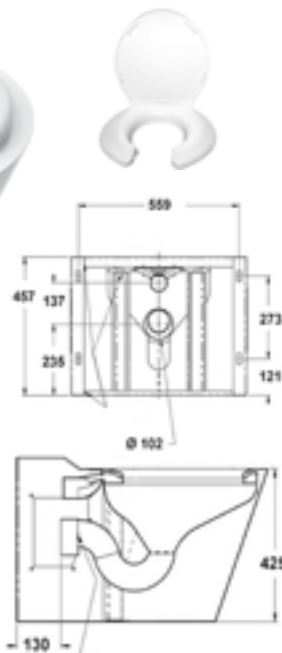
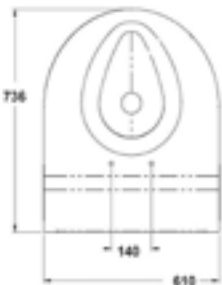


- Modèle suspendu ; assise conçue de façon ergonomique ; le dessous de l'assise est fermé ; rinçage (6l) sous pression ou réservoir (non fourni) ; évacuation horizontale. Nos toilettes satisfont à la norme Européenne EN997-2003 de la classe 2.
- **Matériau:** Acier inox, AISI 304, épaisseur 2 mm, finition: époxy blanc.
- **Dimensions:** L 355 x P 585 x H 350 mm
- **Raccordement:** Arrivée d'eau Ø 55 mm, vidage Ø 100 mm

Art.	Description
650645W*	Toilette suspendue résistant au vandalisme Robusto I Blanc avec fixation visible au moyen de plaque de montage et vis de sécurité. Excl. matériel de fixation.
650647W*	Toilette résistante au vandalisme Robusto I Blanc avec montage invisible du local technique. Incl. matériel de fixation.

Options

Art.	Description
650004	Bati-support SAFETY réservoir GEBERIT et fixation cuvette 3 points
970912	Plaque de commande en inox pour bati-support Safety incl. commande pneumatique de Geberit
970913	Plaque de commande en inox pour bati-support Safety incl. piezo et Geberit Hytronic



Cuvette à poser Big John

- Cuvette à poser, rinçage profond 6 L, spécialement conçu pour les personnes fortes ou les handicapés, fonctionne avec un robinet de chasse temporisé ou un réservoir apparent. Avec trous pour la fixation d'un abattant. Nos toilettes satisfont à la norme Européenne EN997-2003 de la classe 2.
- **Avantages supplémentaires :** Capacité de charge statique de 900 kg, capacité de charge dynamique de 200 kg. Facile à nettoyer, très confortable et très robuste.
- **Matériau:** Acier inox, AISI 304, épaisseur 2,0mm, finition: blank époxy
- **Dimensions:** L 610 x P 736 x H 457 mm (Hauteur sans siège: 425 mm)
- **Raccordement:** Arrivée d'eau Ø 55 mm, vidage Ø 100 mm

Art.	Description
650800	Fixation visible avec cadre de montage et vis de sécurité (matériel de fixation non compris)

Options

Art.	Description
650801	Abattant sans couvercle ouvert avant Blanc
650802	Abattant avec couvercle Ouvert - Blanc
650803	Abattant avec couvercle Blanc



Art.	Description	Prix
650020*	Bati pour les poignées rabatables 880324 et 880334	€ 207
650026*	Bati support pour Big John avec réservoir Geberit fixation 4 points	€ 735
880324	Barre de maintien relevable: 800 mm	€ 204
880334	Barre de maintien relevable: 900 mm	€ 213





Barre coudée à 135°

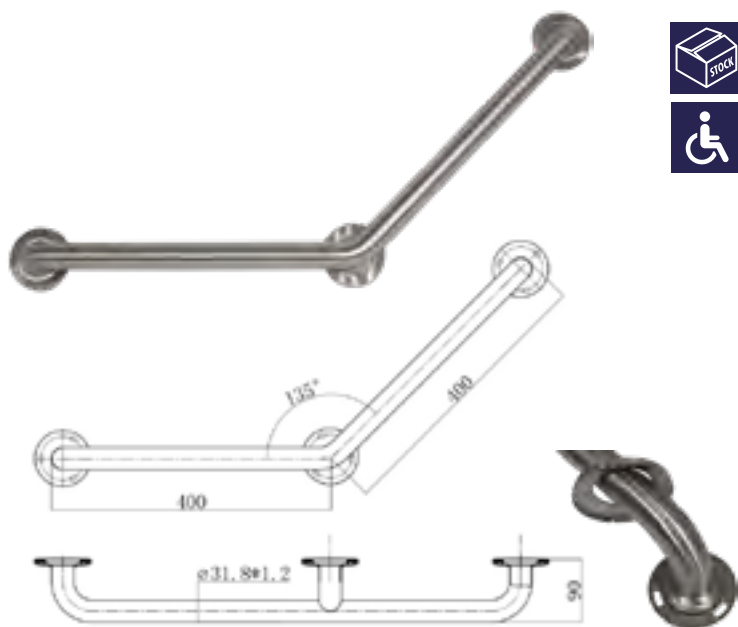
• Fixation avec 2 points avec 2 brides Ø 79 mm, rosaces cache vis à clipser ; barre Ø 32 mm. Avec kit de fixation.



• **Matériau:**
Acier inox, AISI 304, finition brossée.

• **Dimensions:**
Ø 32mm, 254 x 254 mm

Art.	Description
880200	Barre coudée à 135°



Barre coudée à 135° longue PMR

• Fixation avec 3 points avec 3 brides Ø 79 mm, rosaces cache vis à clipser. Avec kit de fixation.



• **Matériau:**
Acier inox, AISI 304, finition brossée.

• **Dimensions:**
Ø 32mm, 400 x 400 mm

Art.	Description
880250	Barre coudée à 135° longue



Barre de maintien Standard

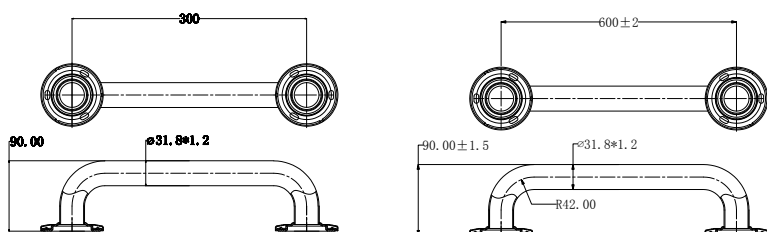
• Fixation avec 2 vis sur 2 brides Ø 79 mm, rosaces cache vis à clipser ; barre Ø 32 mm. Avec kit de fixation.



• **Matériau:**
Acier inox, AISI 304, finition brossée.

• **Dimensions:**
Ø 32mm, longueur: 300mm ou 600mm

Art.	Description
880300	Barre de maintien Standard: 300mm
880600	Barre de maintien Standard: 600mm





Barre relevable

- Barre (Ø 32 mm) relevable, fixation visible, plaque de fixation 4 mm d'épaisseur ; contre poids par la charnière à ressort, blocage automatique en position verticale, manipulation avec une main. Avec kit de fixation.

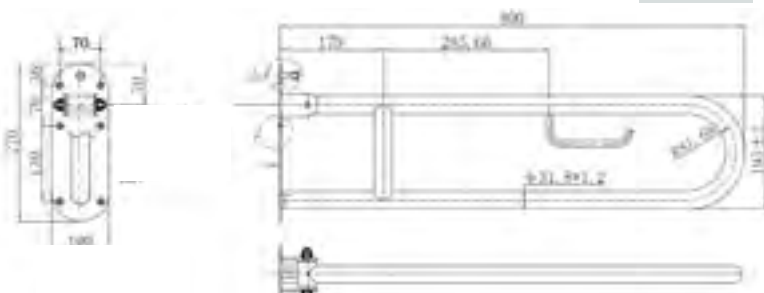
• **Matériau:**
Acier inox, AISI 304, finition brossée.

• **Dimensions:**
Ø 32mm, 254 x 254 mm

Art.	Description
880324L	Barre relevable: 800mm
880334	Barre relevable: 900mm

Options

Art.	Description
650020*	Bati pour les poignées rabattables 880324 et 880334



Barre de maintien Throne 3 en 1

- Ensemble barre de relevage fixé sur la cuvette wc. Ce modèle rabattable offre de nombreux avantages par rapport aux barres de relevage fixées au mur.

• Trois en un signifie qu'il y a 3 fonctions pour cet ensemble. Les barres de relevage peuvent être soit en position rabattue soit en position relevé

• La troisième position est que l'une des barres peut être relevée pendant que l'autre reste rabattue.

• Si les barres sont relevées, cela présente l'avantage d'être plus proches du corps par rapport aux barres de relevage traditionnelles.

• Si un utilisateur souhaite s'asseoir sur les toilettes à partir d'un fauteuil roulant, la barre peut être relevée du côté où se trouve le fauteuil roulant tandis que l'utilisateur peut s'accrocher à la barre de l'autre côté des toilettes qui reste rabattue.

• Dans certaines circonstances, c'est plus facile si les deux barres sont relevées. Dans cette position, les toilettes peuvent également être utilisées comme toilettes normales.

• Cet ensemble est très sûr et stable car il est directement fixé aux toilettes et non au mur.

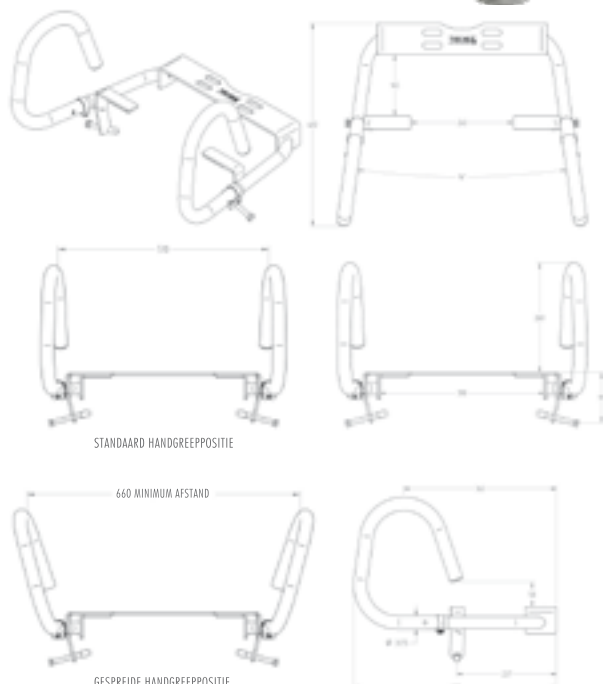
• La fixation aux toilettes présente l'avantage supplémentaire dans le cas où le mur est en cloison légère, support insuffisant pour la fixation d'une barre de relevage.

• Spécifications:

• Acier inoxydable, AISI 304, finition satinée.

• Poids supportable: 130kg

• Fixation facile sur les 2 perçages de la cuvette prévus pour l'abattant et au moyen de boulons des deux côtés



STANDAARD HANDGREEPPPOSITIE

660 MINIMUM AFSTAND

GESPREIDE HANDGREEPPPOSITIE

Sans * est en stock - *délai de livraison 4-6 semaines - **délai de livraison sur demande
Prix publics hors TVA - Projets sur demande

Art.	Description
880335	Barre de maintien Throne 3 en 1



Vidoir Easy

- Avec rinçage périphérique, arrivée d'eau verticale vidage vertical ou horizontal (DN 100) consommation d'eau: 6 l /rinçage, fourni avec supports, grille rabattable et siphon.

• Matériau:

Acier inox, AISI 304, épaisseur 1,2 mm, finition brossée

• Dimensions:

L 500 x P 500 x H 505mm (habillage inclus)
en option : avec habillage en acier inoxydable, H 505 mm

• Raccordement:

Arrivée d'eau: Ø 55 mm
Vidage: Ø 100 mm

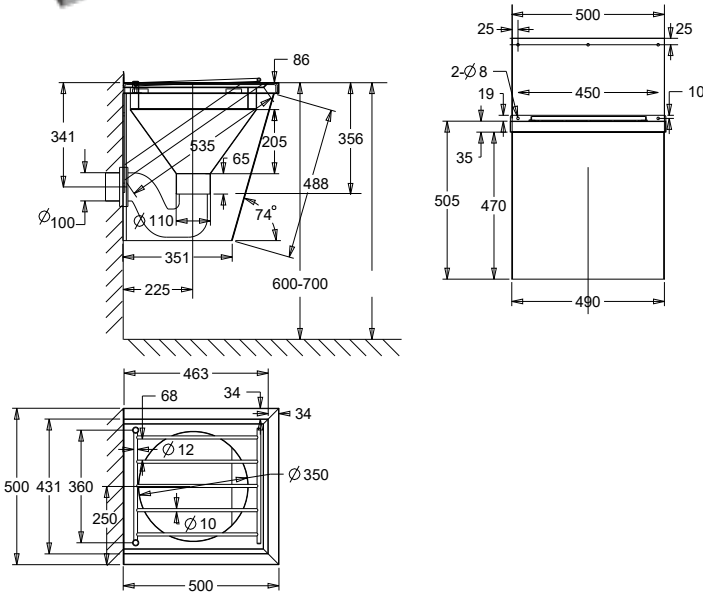
Art.	Description
234300	Vidoir Easy
234301	Vidoir Easy avec boîtier (ensemble)

Robinetts recommandés

Art.	Description
937100	Robinet en acier inoxydable Perfect Mix
11030711	Robinet électronique Lino W45

Pièces de rechange et options

Art.	Description
234350	Habillage en inox
234352	Siphon pour vidoir
650027*	Bati support EASY pour vidoir



Collecteur de sable Ceto avec siphon

- Siphon / collecteur à sable pour recueillir et filtrer les eaux usées, incl. la fonction de siphon. Application: rigoles, bacs à usage technique, lave bottes... Connexion 1½", fournie en standard avec adaptateur plastique 1¼". Capacité: 4 litres.

• Matériau:

Acier inox, AISI 304, épaisseur 1,2 mm, finition satiné.

• Dimensions:

Ø 162 mm x H 242,4 mm

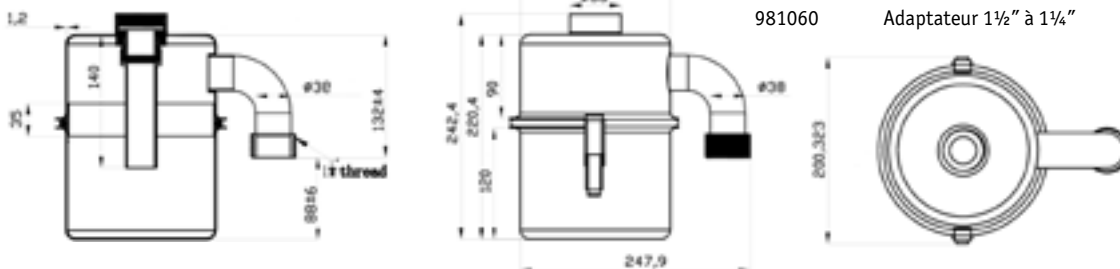
• Raccordement:

Arrivée d'eau: 1½" of 1¼" (adaptateur 1½" à 1¼")
Vidage: 1½"

Art.	Description
970313	Collecteur de sable Ceto avec siphon

Pièces de rechange

Art.	Description
970326	Joint silicone Ø 162 mm
981060	Adaptateur 1½" à 1¼"





Mitigeur électronique mural Lino W45 eau chaude et froide



Mitigeur électronique mural, commande infra rouge avec régulateur de température thermostatique. Double cellule de détection infrarouges avec fonction de réglage automatique. Electrovanne à fermeture progressive. Fonction Touch pour le nettoyage, la programmation des cycles de rinçage 12, 24 et 48 heures. Peut être relié au Water Management pour les rinçages anti bactéries.

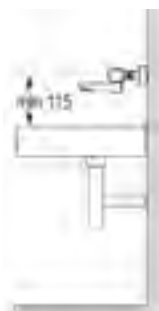
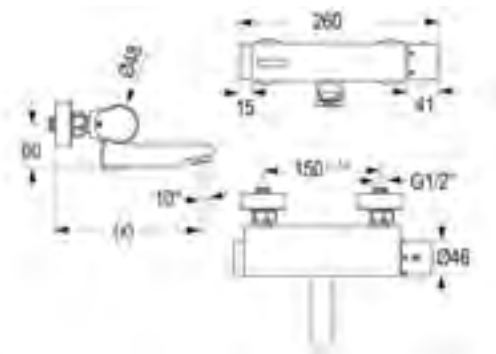


Matériau:
Laiton chromé

Dimensions:
Longueur du robinet: 200 ou 260 mm

Raccordement:
Arrivée d'eau: 2x 1/2"

Normes:
DIN EN 200; CE, DVGW, WRAS.



Art.	Description
11030711*	Mitigeur électronique mural Lino W45 eau chaude et froide Longueur: 200 mm
11030811*	Mitigeur électronique mural Lino W45 eau chaude et froide Longueur: 260 mm



TYPE 1



TYPE 3



TYPE 5



TYPE 2



TYPE 4



TYPE 6



Miroir de sécurité Standard

Miroir de sécurité fabriqué sur mesure en acier inoxydable poli miroir. Idéal pour installer entre les carreaux de la faïence ou fixé à plat sur le mur. Existe sous forme de plaque de 1,5mm ou de feuille inox en recouvrement.

Matériau:
Acier inox, AISI 304, épaisseur 1,5 mm.

Dimensions:
Les miroirs peuvent être commandés à la taille

Art.	Description
873007*	TYPE 1: sans trous de fixation 600 x 400 mm
873018*	TYPE 2: avec trous de fixation 600 x 400 mm
873009*	TYPE 3: Avec des coins arrondis, sans trous de fixation 600 x 400 mm
873023*	TYPE 4: Avec des coins arrondis, avec trous de fixation 600 x 400 mm
873008*	TYPE 5: en recouvrement, sans trous de fixation 600 x 400 mm
873028*	TYPE 6: en recouvrement, avec trous de fixation 600 x 400 mm



Médical



Catering

La grande cuisine

La grande cuisine c'est une haute exigence en matière d'hygiène apportée par l'utilisation de l'acier inoxydable. Loggere spécialiste de l'inox propose donc une gamme très étudiée de lave mains hygiène et de plonges.

- **Lave main hygiène:**
Le lave main hygiène est le produit le plus important dans une cuisine professionnelle, l'hygiène étant une donnée incontournable et parfaitement réglementée. Loggere a donc créé une gamme complète de lave mains à commande fémorale ou électronique ; avec cuve ronde ou rectangulaire. Nous avons apporté un soin particulier à la fabrication de nos lave mains avec des angles arrondis et sans interstices.
- **Eviers pour cuisines Eureka::**
Loggere dispose d'un assortiment de produits adaptés à l'industrie alimentaire. La gamme de plonge EUREKA II satisfait à de nombreux besoins de par sa variété en termes de dimensions. Elle se caractérise par une haute qualité de fabrication. Elle répond à toutes les normes en vigueur. La gamme de lavabos hygiène pour se laver les mains sans contact avec la robinetterie, est aussi très complète. On y retrouve différentes tailles et formes de bassin. La robinetterie peut être à commande fémorale ou électronique. La réglementation impose l'utilisation de ce type de lave mains pour l'hygiène des manipulateurs.



Évier hygiénique 2E avec robinet à infrarouge Conti+ Umaxx - BASF Nunhem

Sans * est en stock - *délai de livraison 4-6 semaines - **délai de livraison sur demande
Prix publics hors TVA - Projets sur demande



Lavabo Easy mini

• Lavabo hygiène monobloc. Lavabo mural, avec dossier.



• **Matériau:**
Acier inox, AISI 304, épaisseur 1 mm, finition brossée.



• **Dimensions:**
L 376 x P 299 x H 190 mm
Dossier hauteur: 60 mm.



• **Raccordement:**
Vidage 1 1/4" avec une grille à trous incurvés Ø 65mm, incl. siphon, sans trop-plein.

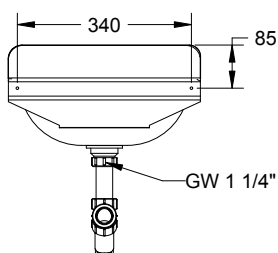
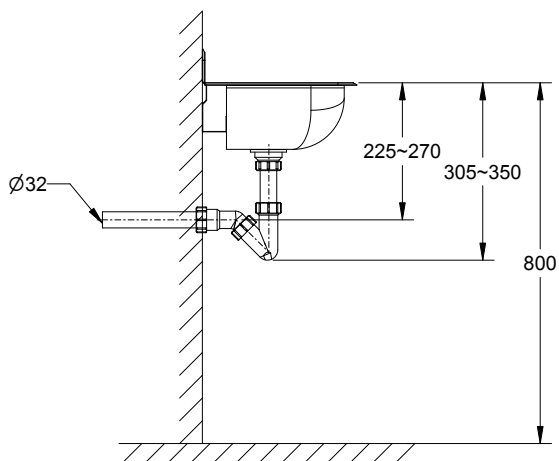
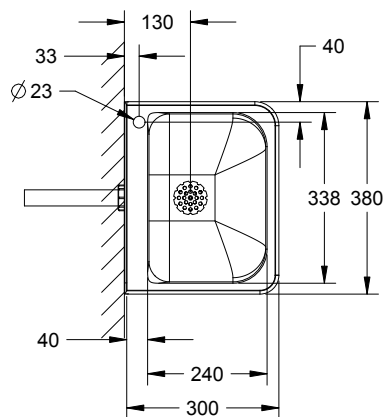
Art.	Description
135105	Lavabo Easy mini
135107	Lavabo Easy mini incl. commande fémorale (134108L) et col de cygne

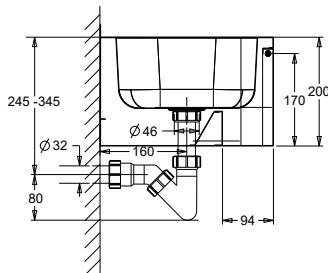
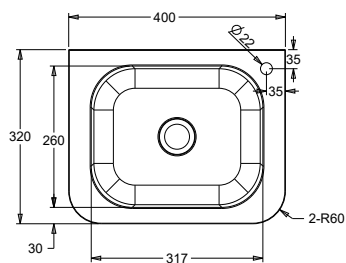
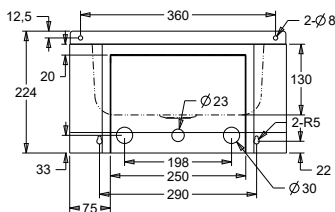
Commande fémorale

Art.	Description
31683*	kit commande fémorale Presto avec commande, bec, flexible
134108	kit commande fémorale Tempo avec commande, bec, flexible

Pièce de rechange

Art.	Description
130708	Pièce de rechange: Col de cygne





Lave-mains hygiène 1

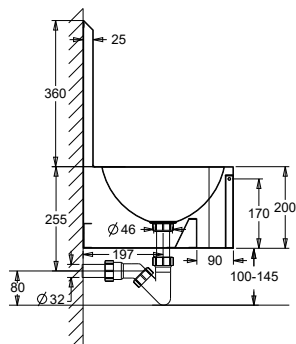
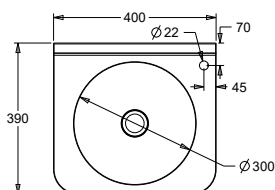
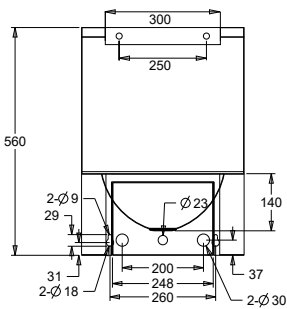


- Lave-mains hygiène avec cuve emboutie rectangulaire, sans joints. Commande par panneau basculant. Sans dossier. Livré complet avec flexible, siphon, col de cygne, robinet temporisé, prémélangeur. Certification : Hygiène alimentaire. Haute qualité environnementale. Avec angles arrondis.
- **Matériau:** Acier inox, AISI 304, épaisseur 1 mm, finition brossée.
- **Dimensions:**
L 400 x P 320 x H 225 mm
Vasque: L 317 x P 260 x H 130 mm
- **Raccordement:**
Arrivée d'eau: 1/2"
Vidage: Ø 32 mm

Art.	Description
130711	Lave-mains hygiène 1 avec prémélangeur

Pièces de rechange et options

Art.	Description
130709	Pièces de rechange : bouton poussoir pour lave-bras hygiène 5
130708	Pièce de rechange: Col de cygne
130707	Pièces de rechange complète : set de bouton poussoir, col de cygne et tuyaux
870618	Distributeur de savon avec commande au coude Easy Safe II - 500 ml
840101	Distributeur de savon électronique sans contact Mini Eureka, capacité 700ML 4 piles AA non fournies



Lave-mains hygiène 2

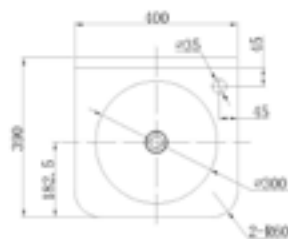
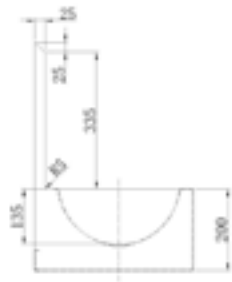
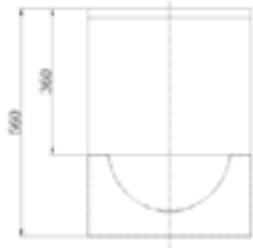


- Lave-mains hygiène avec cuve emboutie ronde, sans joints. Commande par panneau basculant. Avec dossier. Livré complet avec flexible, siphon, col de cygne, robinet temporisé, prémélangeur. Certification : Hygiène alimentaire. Haute qualité environnementale. Avec angles arrondis.
- **Matériau:** Acier inox, AISI 304, épaisseur 1 mm, finition brossée.
- **Dimensions:**
L 400 x P 390 x H 560 mm
Vasque Ø 300 mm
- **Raccordement:**
Arrivée d'eau: 1/2"
Vidage: Ø 32 mm

Art.	Description
130712	Lave-mains hygiène 2 avec prémélangeur

Pièces de rechange et options

Art.	Description
130709	Pièces de rechange : bouton poussoir pour lave-bras hygiène 5
130708	Pièce de rechange: Col de cygne
130707	Pièces de rechange complète : set de bouton poussoir, col de cygne et tuyaux
870618	Distributeur de savon avec commande au coude Easy Safe II - 500 ml
840101	Distributeur de savon électronique sans contact Mini Eureka, capacité 700ML 4 piles AA non fournies



Lave-mains hygiène 2E

• Lave-mains hygiène avec cuve emboutie ronde, sans joints, avec angles arrondis. Avec dossier. Livré complet avec flexible, siphon, robinetterie électronique. Certification : Hygiène alimentaire. Haute qualité environnementale. Pré mélangeur en option.

• **Matériau:**

Acier inox, AISI 304, épaisseur 1 mm, finition brossée.

• **Dimensions:**

L 400 x P 390 x H 560 mm

Vasque Ø 300 mm

• **Raccordement:**

Arrivée d'eau: ½"

Vidage: Ø 32 mm



13304011



9270100



10090211



870618

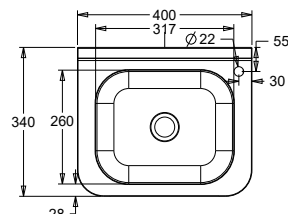
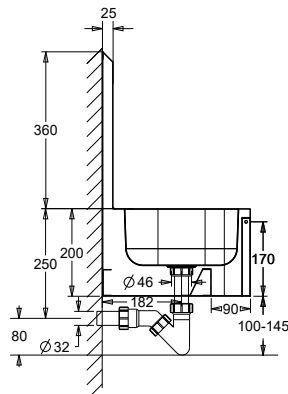
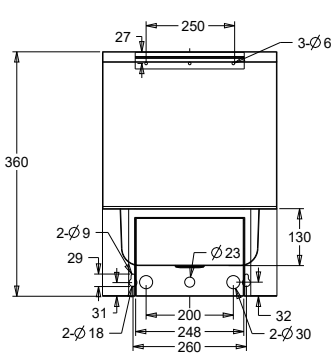


840101

Art.	Description
130713	Lave-mains hygiène 2E avec robinet IR Umaxx (13304011) - batterie
130717	Lave-mains hygiène 2E avec robinet IR Dolphin (9270100) - batterie
130721*	Lave-mains hygiène 2E avec robinet IR Flamingo (10090211) - batterie
130725	Lave-mains hygiène 2E En acier inox AISI 316 au lieu de 304 avec robinet IR Umaxx (13304011) - batterie

Options

Art.	Description
870618	Distributeur de savon avec commande au coude Easy Safe II - 500 ml
840101	Distributeur de savon électronique sans contact Mini Eureka, capacité 700ML 4 piles AA non fournies



Lave-mains hygiène 5

• Lave-mains hygiène avec cuve emboutie rectangulaire, sans joints avec bords arrondis. Commande par panneau basculant. Avec dossier. Livré complet avec flexible, siphon, col de cygne, robinet temporisé, prémélangeur. Certification : Hygiène alimentaire. Haute qualité environnementale.

• **Matériau:**

Acier inox, AISI 304, épaisseur 1 mm, finition brossée.

• **Dimensions:**

L 400 x P 340 x H 555 mm

Vasque: L 315 x P 260 x H 130 mm

Hauteur dossier: 365 mm

• **Raccordement:**

Arrivée d'eau: ½"

Vidage: Ø 32 mm

Art.	Description
130706	Lave-mains hygiène 5 avec prémélangeur

Pièces de rechange

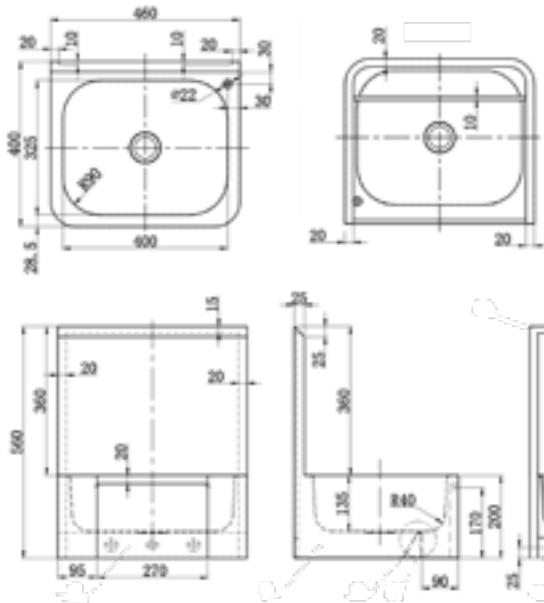
Art.	Description
130709	Pièces de rechange : bouton poussoir pour lave-bras hygiène 5
130708	Pièce de rechange: Col de cygne
130707L	Pièces de rechange complète : set de bouton poussoir, col de cygne et tuyaux
870618	Distributeur de savon avec commande au coude Easy Safe II - 500 ml
840101	Distributeur de savon électronique sans contact Mini Eureka, capacité 700ML 4 piles AA non fournies



870618



840101



Lave-bras hygiène 6

• Lave-bras hygiène avec cuve emboutie rectangulaire, sans joints avec bords arrondis. Commande par panneau basculant. Avec dossier. Livré complet avec flexible, siphon, col de cygne, robinet temporisé, pré-mélangeur. Certification : Hygiène alimentaire. Haute qualité environnementale.

• **Matériau:**

Acier inox, AISI 304, épaisseur 1 mm, finition brossée.

• **Dimensions:**

L 460 x P 400 x H 560 mm

Vasque: L 400 x P 135 x H 325 mm

Dossier: 360 mm (25 mm d'épaisseur)

• **Raccordement:**

Arrivée d'eau: 1/2"

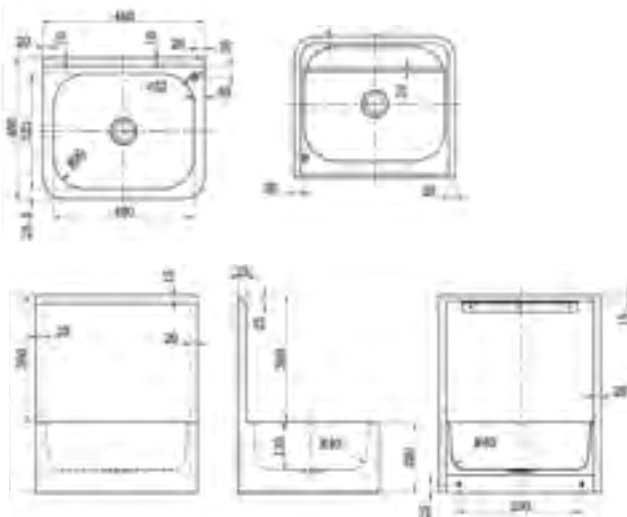
Vidage: Ø 32 mm



Art.	Description
130727	Lave-bras hygiène 6 avec pré mélangeur

Pièces de rechange

Art.	Description
130709	Pièces de rechange : bouton poussoir pour lave-bras hygiène 5
130708	Pièce de rechange: Col de cygne
130707	Pièces de rechange complète : set de bouton poussoir, col de cygne et tuyaux
870618	Distributeur de savon avec commande au coude Easy Safe II - 500 ml
840101	Distributeur de savon électronique sans contact Mini Eureka, capacité 700ML 4 piles AA non fournies



Lave-mains hygiène 6E

• Lave-mains hygiène avec cuve emboutie rectangulaire, sans joints avec bords arrondis. Commande par panneau basculant. Avec dossier. Livré complet avec flexible, siphon, col de cygne, robinet temporisé, prémélangeur. Certification : Hygiène alimentaire. Haute qualité environnementale.

• **Matériau:**

Acier inox, AISI 304, épaisseur 1 mm, finition brossée.

• **Dimensions:**

L 460 x P 400 x H 560 mm

Vasque: L 400 x P 135 x H 325 mm

Dossier: 360 mm (25 mm d'épaisseur)

• **Raccordement:**

Arrivée d'eau: 1/2"

Vidage: Ø 32 mm



Art.	Description
130735	Lave-mains hygiène 6E avec robinet IR (13304011) - batterie

130736	Lave-mains hygiène 6E avec robinet IR Dolphin (9270100) - batterie
--------	--

130737*	Lave-mains hygiène 6E avec robinet IR Flamingo (10090211) - batterie
---------	--

130738	Lave-mains hygiène 6E En acier inox AISI 316 au lieu de 304 avec robinet IR Umaxx (13304011) - batterie
--------	--

Options

Art.	Description
870618	Distributeur de savon avec commande au coude Easy Safe II - 500 ml
840101	Distributeur de savon électronique sans contact Mini Eureka, capacité 700ML 4 piles AA non fournies



Lave-mains hygiène Creativ

• Lavabo hygiénique pour montage mural avec cuve encastrée. Ensemble entièrement soudés, sans arêtes vives, avec un dossier très épais. Ce dossier est renforcé par une plaque de stratifié compact résistante à l'humidité, de 10 mm d'épaisseur. Très adapté à la restauration et à l'industrie alimentaire. Livré avec une grille, un bouchon de vidange et un siphon. Montage avec S-clip, vis et chevilles. Disponible avec différents types de robinets.

• Matériau:

Acier inox, AISI 304, épaisseur 1,5 mm, finition brossée.

• Dimensions:

L 500 x P 475 x H 685 mm
 Vasque: L 430 x P 180 x H 375
 Dossieret: 445 x 50 mm

• Raccordement:

Arrivée d'eau: 1/2"
 écoulement: 1 1/4"

Art.	Description
130750	Lave-mains hygiène Creativ
130751	Lave-mains hygiène Creativ avec robinet électronique mural Hansa Elektra (batterie 2V)

Options



870618

Art.	Description
870618	Distributeur de savon avec commande au coude Easy Safe II - 500 ml

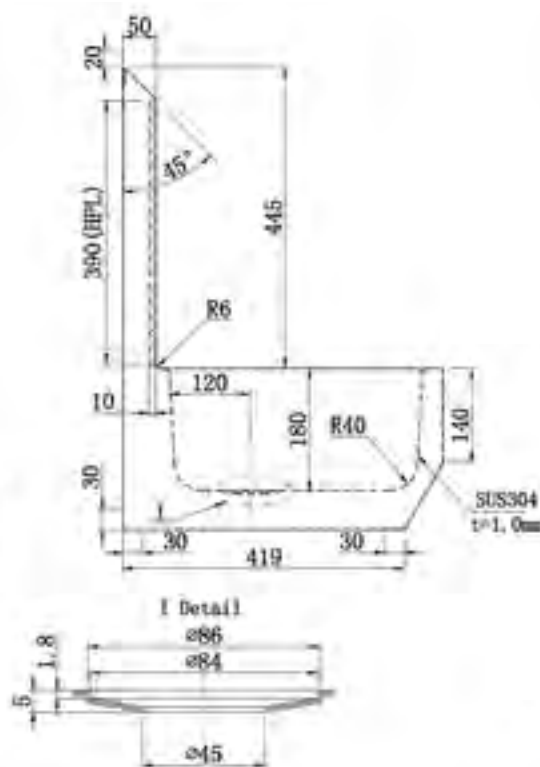
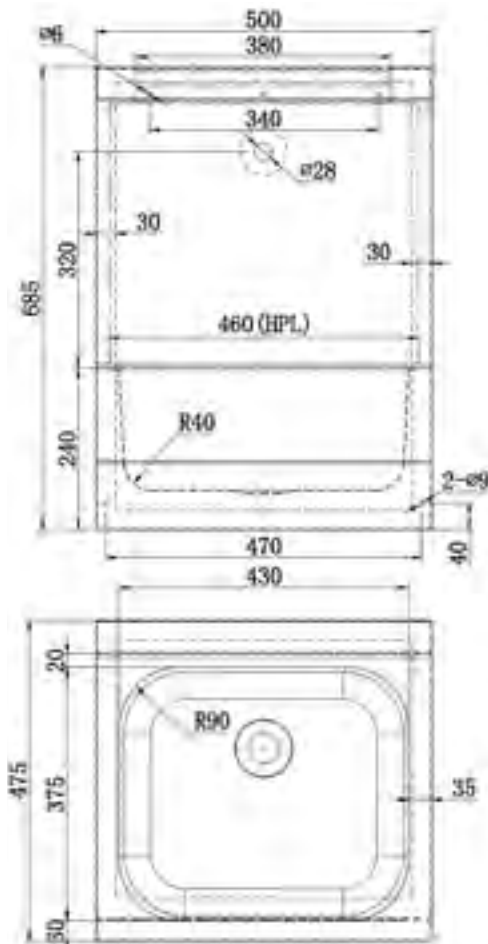


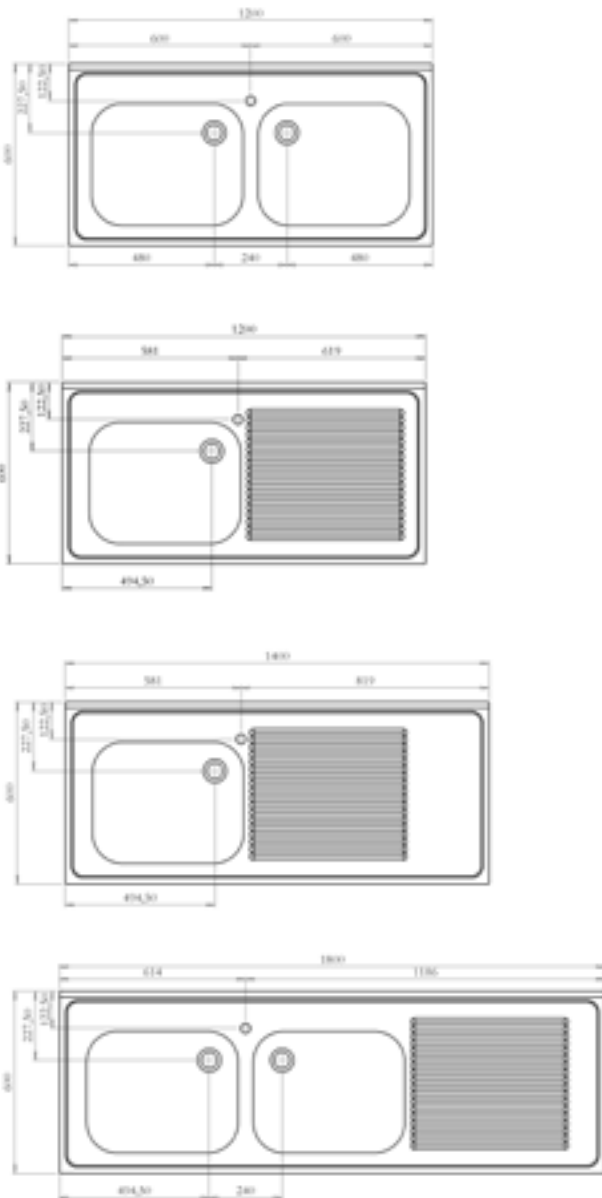
840101

840101	Distributeur de savon électronique sans contact Mini Eureka, capacité 700ML 4 piles AA non fournies
--------	---

Pièces de rechange

Art.	Description
9225866	Robinet électronique Hansa Electra





Evier professionnel Eureka II - 600

• Plonge en acier inoxydable profondeur 600mm avec cache cuve monté et soudé. Bords droits tombés de 40mm - Dosseret boîte de 10mm. Egouttoir: cannelé. Bonde tube surverse et siphon Trou pour robinetterie Ø 31. Pietement tube rond réglable - étagère en option. Livré avec vidage 1 1/2" et tube surverse de 280 mm.

• Matériau:

Acier inox, AISI 304, épaisseur 1 mm, finition brossée.

• Dimensions:

Hauteur: 900 mm

Profondeur: 600 mm

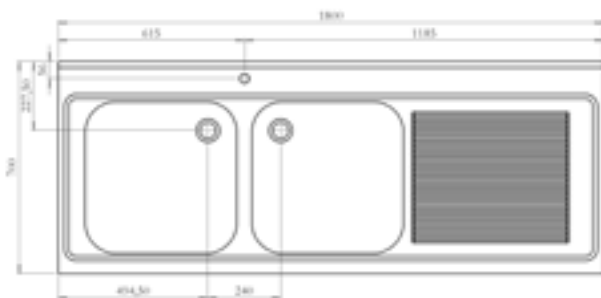
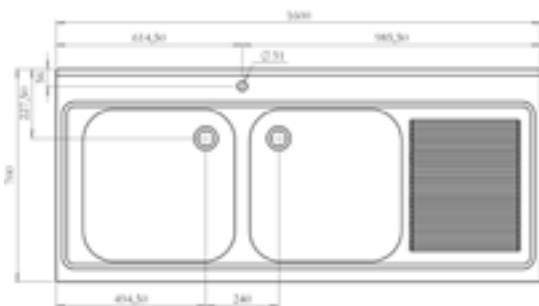
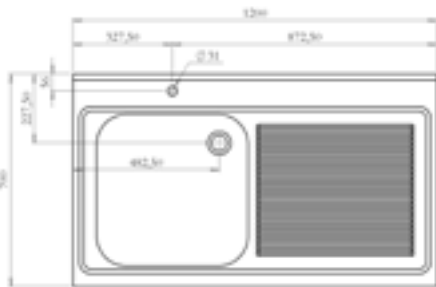
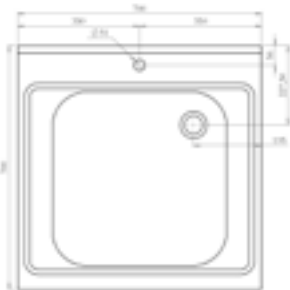
Vasque: L 500 x P 400 x H 300 mm

Largeur: voir les modèles dans le tableau ci-dessous:

Art.	Description
323601*	Plonge EUREKA II 2 bacs 1200 x 600
323651*	Plonge EUREKA II 2 bacs 1200x600 avec étagère
323602*	Plonge EUREKA II 1 bac ég. Droit 1200x600
323652*	Plonge EUREKA II 1 bac ég. Droit 1200x600 avec étagère
323603*	Plonge EUREKA II 1 bac ég. Gauche 1200x600
323653*	Plonge EUREKA II 1 bac ég. Gauche 1200x600 avec étagère
323604*	Plonge EUREKA II 1 bacs ég. Droit 1400x600
323654*	Plonge EUREKA II 1 bacs ég. Droit 1400x600 avec étagère
323605*	Plonge EUREKA II 1 bacs ég. Gauche 1400x600
323655*	Plonge EUREKA II 1 bacs ég. Gauche 1400x600 avec étagère
323606*	Plonge EUREKA II 2 bacs ég. Droit 1800x600
323656*	Plonge EUREKA II 2 bacs ég. Droit 1800x600 avec étagère
323607*	Plonge EUREKA II 2 bacs ég. Gauche 1800x600
323657*	Plonge EUREKA II 2 bacs ég. Gauche 1800x600 avec étagère

Options

Art.	Description
32409*	Tuyau d'alimentation 280 mm
981056*	Bouchon pour fermer l'orifice du robinet



Evier professionnel Eureka II - 700

• Plonge en acier inoxydable profondeur 700mm avec cache cuve monté et soudé. Bords droits tombés de 40mm - Dossieret boîte de 10mm. Egouttoir: cannelé. Bonde tube surverse et siphon Trou pour robinetterie Ø 31. Pietement tube rond réglable étagère en option. Livré avec vidage 1 1/2" et tube surverse de 280 mm

• Matériau:

Acier inox, AISI 304, épaisseur 1 mm, finition brossée.

• Dimensions:

Hauteur: 900 mm

Profondeur: 600 mm

Vasque: L 500 x P 500 x H 300 mm

Largeur: voir les modèles dans le tableau ci-dessous:

Art.	Description
323701*	Plonge EUREKA II - 1 bac 700x700
323751*	Plonge EUREKA II - 1 bac 700x700 avec étagère
323702*	Plonge EUREKA II 1 bac ég. Droit 1200x700
323752*	Plonge EUREKA II 1 bac ég. Droit 1200x700 avec étagère
323703*	Plonge EUREKA II 1 bac ég. Gauche 1200x700
323753*	Plonge EUREKA II 1 bac ég. Gauche 1200x700 avec étagère
323704*	Plonge EUREKA II 2 bacs ég. Droit 1600x700
323754*	Plonge EUREKA II 2 bacs ég. Droit 1600x700 avec étagère
323705*	Plonge EUREKA II 2 bacs ég. Gauche 1600x700
323755*	Plonge EUREKA II 2 bacs ég. Gauche 1600x700 avec étagère
323706*	Plonge EUREKA II 2 bacs ég. Droit 1800x700
323756*	Plonge EUREKA II 2 bacs ég. Droit 1800x700 avec étagère
323707*	Plonge EUREKA II 2 bacs ég. Gauche 1800x700
323757*	Plonge EUREKA II 2 bacs ég. Gauche 1800x700 avec étagère



EUREKA II - Table de travail en acier inoxydable sur pieds réglables



• Table de travail en acier inoxydable avec bord replié, comprenant une tablette robuste, des pieds réglables (tube inox Ø 40 mm) pour compenser les inégalités du sol. Facile à nettoyer avec des coupures lisses. Montage des jambes sans outils. Rapide à monter.

• **Matériau:**

Acier inoxydable, AISI 304, finition brossée matte.

• **Dimensions:**

B 1200 x D 700 x H 900 mm

B 1400 x D 700 x H 900 mm

Art.	Description
323708	Eureka II - table de travail en acier inoxydable sur pieds L 1200 x P 700 x H 900 mm
323709	Eureka II - table de travail en acier inoxydable sur pieds L 1400 x P 700 x H 900 mm



EUREKA II - Table de travail en acier inoxydable sur roulettes



• Table de travail en acier inoxydable avec bord replié, étagère, pieds (tube CNS Ø 40mm) avec roues en polyamide (les roues en polyamide nylon sont en plastique à haute résistance aux chocs et sont principalement utilisées dans des environnements hygiéniques pour l'industrie alimentaire et les institutions médicales) dont 2 avec un frein. Facile à nettoyer grâce à ses coupures lisses. Montage des jambes sans outils. Rapide à monter.

Traduit avec www.DeepL.com/Translator (version gratuite)

• **Matériau:**

Acier inoxydable, AISI 304, finition brossée matte.

• **Dimensions:**

L 1200 x P 700 x H 900 mm

L 1400 x P 700 x H 900 mm

Art.	Description
323758	Eureka II - Table de travail en acier inoxydable sur roulettes L 1200 x P 700 x H 900 mm
323759	Eureka II - Table de travail en acier inoxydable sur roulettes L 1400 x P 700 x H 900 mm



Robinetterie

- **Robinetterie standard, temporisé et électronique:**

Ce dernier chapitre propose nos solutions de robinetterie standard, temporisé ou électronique. Étant donné que Loggere se spécialise dans la fourniture de solutions pour les installations sanitaires publiques, cela implique aussi des solutions en robinetterie.

Vous avez le choix entre une robinetterie temporisé de notre marque TEMPO ou PRESTO. Quant à la robinetterie électronique, nous vous proposons les solutions CONTI+ fonctionnant sur secteur, pile ou solaire.

Il existe des modèles temporisés en acier inoxydable. Un matériau qui résiste encore mieux aux produits chimiques et s'associe parfaitement avec un lavabo en acier inoxydable ou un lavabo collectif d'un point de vue esthétique.

- **Robinets anti-vandalisme et accessoires :**

Dans le domaine des solutions anti-vandales dans le domaine des robinets pour lavabos et des systèmes de chasse d'eau pour WC, tous les composants des solutions pneumatiques et électroniques sont présentés dans les dernières pages du chapitre sur la robinetterie.

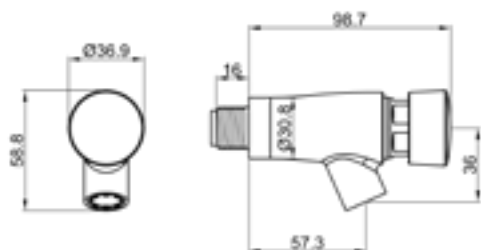
- **Bati support:**

La nouveauté de cette année est une gamme étendue de bati supports. Non seulement pour les différents types de toilettes, mais aussi pour les urinoirs, les lavabos, les éviers et les supports muraux.

- **Ensembles de vidage:**

Enfin, un aperçu de tous nos systèmes de vidage installés sur nos appareils sanitaires.





Robinet temporisée Tempo I eau froide ou pré-mélangée



- Robinet mural à fermeture automatique.
Conception anti-vandalisme.

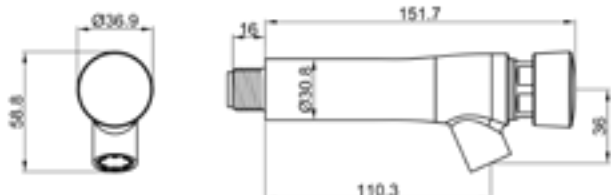
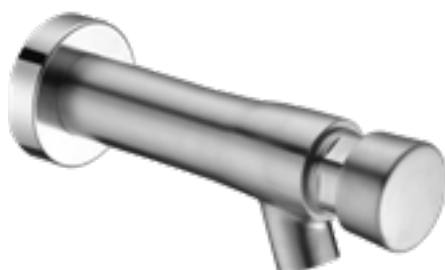


- **Matériau:**
Acier inox, AISI 304, finition brossée

- **Dimensions:**
Ø30 mm
Longueur mur à bec: 58 mm

- **Raccordement:**
Temporisation: 8 secondes à 1,5 bar.
Connexion ½ ".

Art.	Description
980670	Robinet temporisé Tempo I eau froide ou pré-mélangée



Robinet temporisée Tempo II Rallongé eau froide ou pré-mélangée



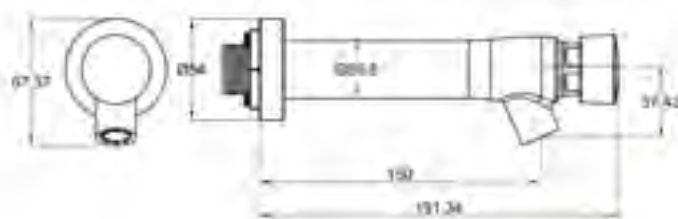
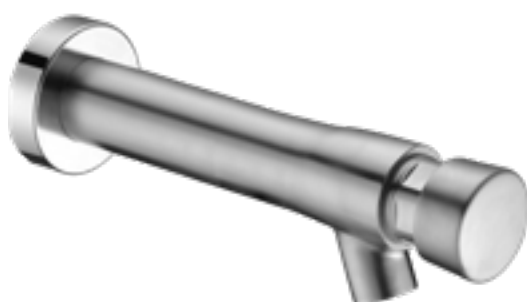
- Robinet mural à fermeture automatique.
Conception anti-vandalisme.

- **Matériau:**
Acier inox, AISI 304, finition brossée

- **Dimensions:**
Ø30 mm
Longueur mur à bec: 110 mm

- **Raccordement:**
Temporisation: 8 secondes à 1,5 bar.
Connexion ½ ".

Art.	Description
980671	ZRobinet temporisé Tempo II - Rallongé, eau froide ou pré-mélangée



Mitigeur mural temporisé Tempo III eau chaude ou pré mélangée



- Robinet mural à fermeture automatique.

- **Matériau:**
Laiton chromé



- **Dimensions:**
Longueur mur à bec: 150 mm

- **Raccordement:**
Temporisation: 8 secondes à 1,5 bar.
Connexion ½ ".

Art.	Description
980676**	Mitigeur mural temporisé Tempo III eau chaude et froide



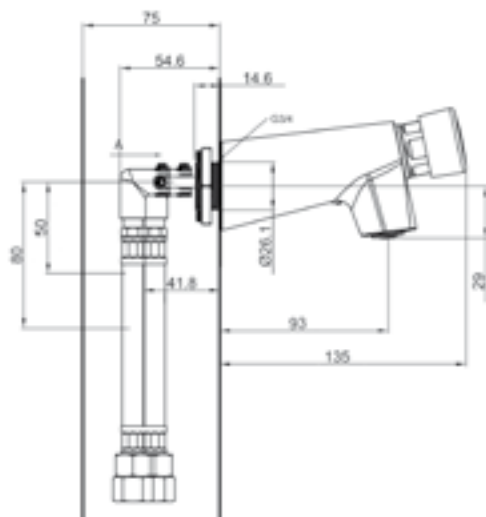
Mitigeur mural à fermeture automatique Tempo IV eau chaude et froide

- Robinet mural à fermeture automatique.
Temporisation: 8 secondes à 1,5 bar. Connexion 1/2".

• **Matériau:**
Laiton chromé

• **Dimensions:**
Longueur mur à bec: 139 mm

• **Raccordement:**
2 tuyaux en acier inoxydable 200 x 12 mm : "



Art.	Description
980661	Mitigeur temporisé Tempo VI eau chaude et froide

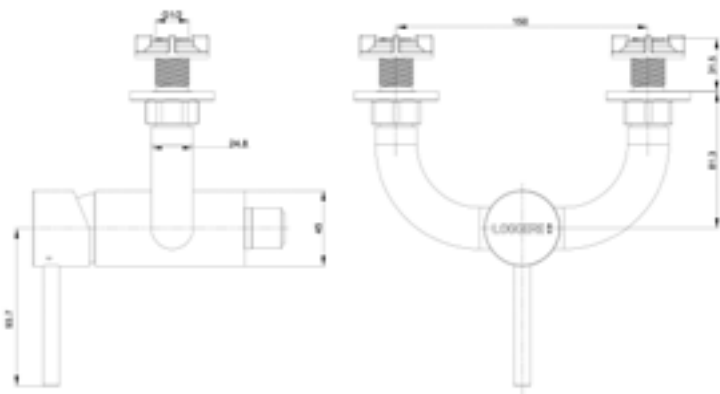


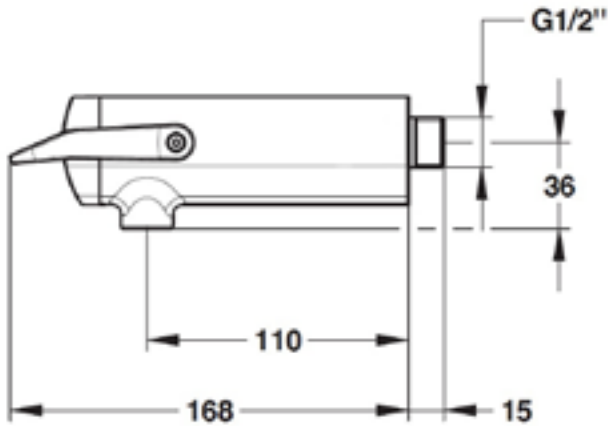
Mitigeur mural en acier inoxydable Perfect Mix eau froide ou pré-mélangée

- Mitigeur mural en acier inoxydable utilisé, entre autre sur le Perfect II. Cartouche céramique montage arrière raccord 1/2". Pression d'eau minimum 0,5 bar, recommandée 1-5 bar. Pression maxi 10 bars. Pour une pression statique supérieure à 5 bars, un réducteur de pression doit être installée. Entrée d'eau chaude max 80 ° C.

• **Matériau:**
Acier inox, AISI 304, finition brossée

Art.	Description
937100	Mitigeur mural en acier inoxydable Perfect Mix, eau froide ou pré-mélangée





Robinet mural Presto Neo Duo eau froide ou pré-mélangée



• Robinet mural temporisé PRESTO NEO DUO, fonctionnement en manipulant le levier de haut en bas. Temporisation 7 S Avec cartouche en céramique, montage à partir de la paroi arrière, raccord 1/2". Pression d'eau moins 0,5 bar, recommandée 1-5 bar. Pression de service maxi 10 bars. À une pression statique supérieure à 5 bars, une soupape de réduction de pression doit être installée. Entrée d'eau chaude max 80 ° C

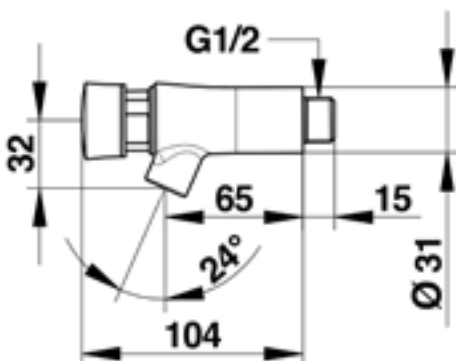
• **Matériau:**
Laiton chromé

• **Dimensions:**
Longueur du robinet: 168 mm (y compris le levier)

• **Raccordement:**
Arrivée d'eau 1/2"

• NB: Seulement livrable avec lavabo ou lavabo collectif

Art.	Description
64737	Robinet mural Presto Neo Duo eau froide ou pré-mélangée Framboise
64711	Robinet mural Presto Neo Duo eau froide ou pré-mélangée Ivoir
64767	Robinet mural Presto Neo Duo eau froide ou pré-mélangée Vert



Robinet Presto NEO eau froide ou pré-mélangée



• Avec cartouche en céramique, montage à partir de la paroi arrière, raccord 1/2". Pression d'eau moins 0,5 bar, recommandée 1-5 bar. Pression de service maxi 10 bars. À une pression statique supérieure à 5 bars, une soupape de réduction de pression doit être installée. Entrée d'eau chaude max 80 ° C.

• **Matériau:**
Laiton chromé

• **Dimensions:**
Longueur du robinet: 104 mm

• **Raccordement:**
Arrivée d'eau 1/2"

• NB: Seulement livrable avec lavabo ou lavabo collectif

Art.	Description
66000	Robinet mural Presto Neo avec anneau bleu pour eau froide - NF
66100*	Robinet mural Presto Neo avec anneau rouge pour eau chaude ou pré-mélangée -NF



CONTI+ Mitigeur électronique mural Lino W45 eau chaude et froide



Mitigeur électronique mural, commande infra rouge avec régulateur de température thermostatique. Double cellule de détection infrarouges avec fonction de réglage automatique. Electrovanne à fermeture progressive. Fonction Touch pour le nettoyage, la programmation des cycles de rinçage 12, 24 et 48 heures. Peut être relié au Water Management pour les rinçages anti bactéries.



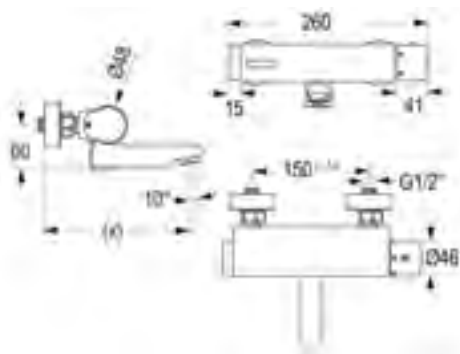
Matériau:
Laiton chromé



Dimensions:
Longueur du robinet: 200 de 260 mm

Raccordement:
Arrivée d'eau: 2x 1/2"

Normes:
DIN EN 200; CE DVGW, WRAS.



Art.	Description
11030711*	Mitigeur électronique mural Lino W45 eau chaude et froide Longueur du robinet: 200 mm
11030811*	Mitigeur électronique mural Lino W45 eau chaude et froide Longueur du robinet: 260 mm



CONTI+ Mitigeur électronique mural Lino W35 eau chaude et froide



Mitigeur électronique mural, commande infra rouge avec régulateur de température thermostatique. Double cellule de détection infrarouges avec fonction de réglage automatique. Electrovanne à fermeture progressive. Fonction Touch pour le nettoyage, la programmation des cycles de rinçage 12, 24 et 48 heures. Peut être relié au Water Management pour les rinçages anti bactéries.



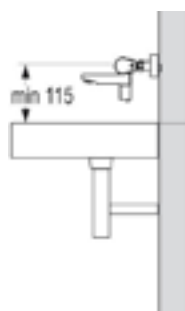
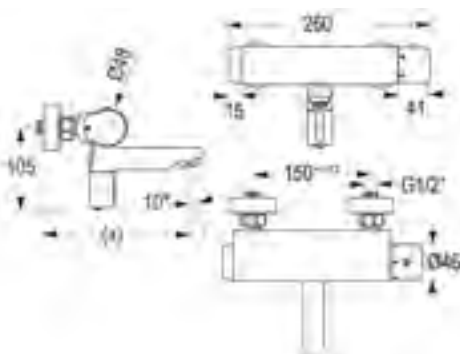
Matériau:
Laiton chromé



Dimensions:
Longueur du robinet: 200 de 260 mm

Raccordement:
Arrivée d'eau: 2x 1/2"

Normes:
DIN EN 200; CE DVGW, WRAS.



Art.	Description
11030511*	Mitigeur électronique mural Lino W35 eau chaude et froide Longueur du robinet: 200 mm
11030611*	Mitigeur électronique mural Lino W35 eau chaude et froide Longueur du robinet: 260 mm



CONTI+



Robinet mural électronique Ultra eau froide ou pré-mélangée

• Robinet électronique mural à détection, pour eau froide mitigée. Livré avec filtre. Double capteurs infrarouges avec fonction de réglage automatique. Electrovanne à fermeture progressive. Mousseur anti-vandalisme. Filtre intégré. Vanne d'arrêt intégrée en combinaison avec une électrovanne (TwistStop) pour l'entretien et le nettoyage. Clapet anti-retour. Couvercle sur le haut pour faciliter la maintenance. Pile intégrée au corps du robinet ou secteur. Disponible avec panneau solaire et pile. Equipé de la fonction Touch) pour le réglage de la temporisation et le rinçage hygiénique (12h - 24h). La distance de détection peut également être réglée via cette fonction. Peut être connecté au water management. Incl. boîtier d'encastrement. Connexion: 1/2 "

• **Matériau:**

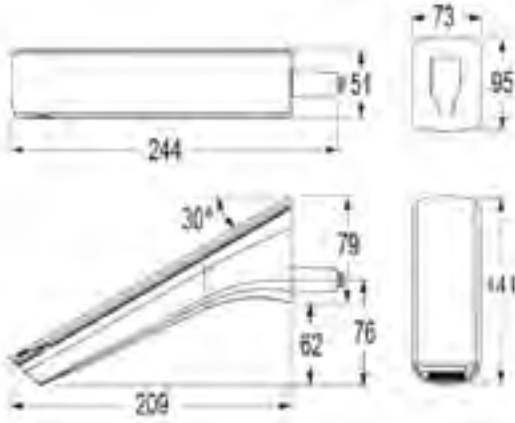
Laiton chromé

• **Dimensions:**

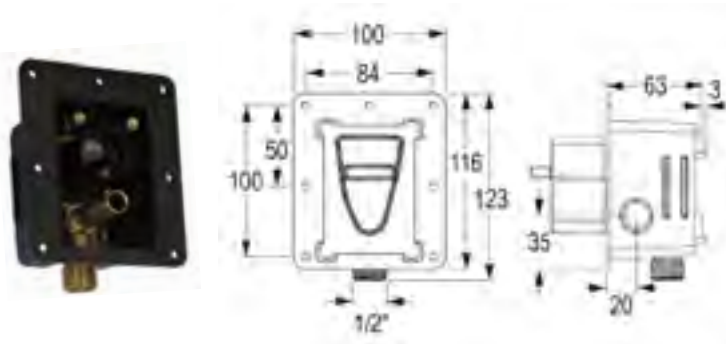
Longueur du robinet: 209 mm

• **Normes:**

DIN EN 200; CE DVGW, WRAS.



Art.	Description
16404011*	Robinet mural électronique Ultra eau froide / prémélangée, batterie
16405611*	Robinet mural électronique Ultra eau froide / prémélangée, gestion centralisée
16404811*	Robinet mural électronique Ultra eau froide / prémélangée, énergie solaire







AIR TAP NOTOS LE 2 EN 1



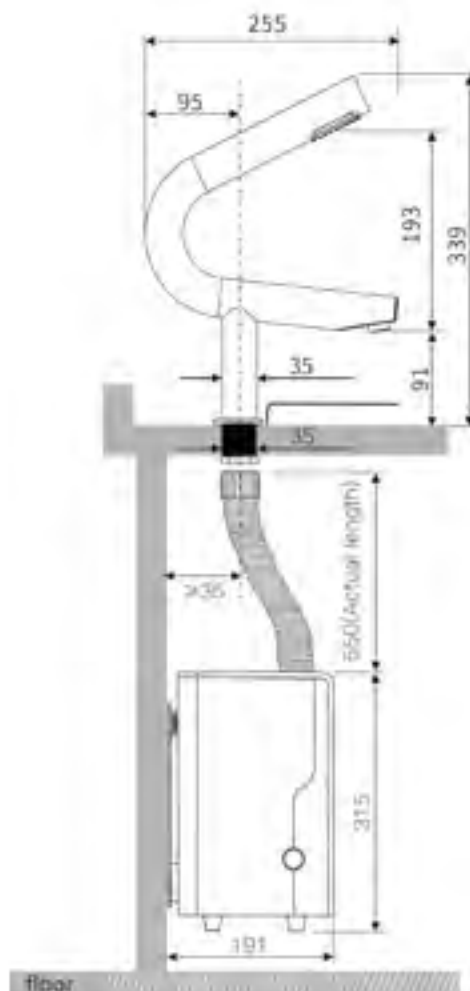
• Un robinet électronique au design contemporain, peu encombrant et fonctionnel, avec un séchage des mains intégré. Le robinet et le sèche-mains sont tous deux activés par des capteurs infrarouges. Le sèche mains est équipé d'un filtre HEPA qui élimine les bactéries (filtre amovible). Le séchage des mains sans contact garantit une forme de séchage hautement hygiénique. Pas besoin de serviettes en papier, ce qui permet également de réaliser des économies supplémentaires.

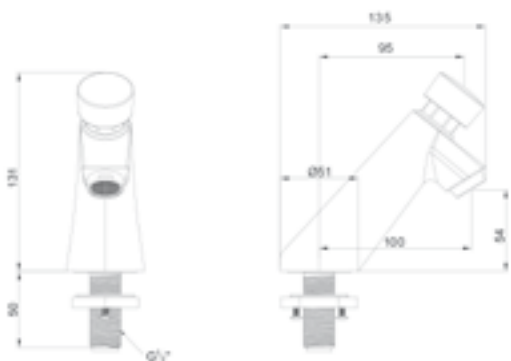
Le boîtier avec l'électrovanne et le moteur doivent être placée sous le robinet contre le mur ou sur le sol.

La durée de fonctionnement du robinet est de 30 secondes, celle du sèche-main est de 45 secondes. Les deux ne peuvent pas être actifs en même temps.

- **Alimentation électrique:**
220-240V
- **Puissance du moteur du sèche mains:**
550W
- **Matériau:**
Robinet: RVS AISI 304, afwerking geborsteld.
boîtier: ABS
- **Dimensions:**
robinet 35×255×339mm
cabinet : 315×216×191mm
- **Raccordement:**
Connexion: ½".

Art.	Description
983000	AIR TAP NOTOS LE 2 EN 1





Robinet de lavabo temporisé Tempo eau froide ou pré-mélangée

- Robinet pour lavabo à fermeture automatique. Temps de rinçage fixe: 8 secondes à 1,5 bar. Connexion 1/2".



- **Matériau:**
Laiton chromé

- **Dimensions:**
Hauteur: 131 mm
Longueur du trou de robinet à la sortie d'eau: 100 mm

- **Raccordement:**
Arrivée d'eau 1/2"

Art.	Description
980667	Robinet de lavabo temporisé Tempo eau froide ou pré-mélangée



Mitigeur de lavabo temporisé Tempo M eau chaude et froide

- Mitigeur de lavabo à fermeture automatique en acier inoxydable. Temps de rinçage fixe: 8 secondes à 1,5 bar. Connexion 1/2".

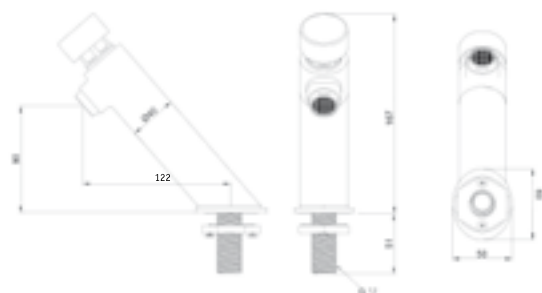


- **Matériau:**
Laiton chromé

- **Dimensions:**
Hauteur: 136 mm
Longueur du trou de robinet à la sortie d'eau: 100 mm

- **Raccordement:**
2 tuyaux en acier inoxydable 200 x 12 mm : "

Art.	Description
980668	Mitigeur de lavabo temporisé Tempo M eau chaude et froide



Robinet de lavabo temporisé en acier inox Tempo I eau froide ou pré-mélangée

- Robinet de lavabo à fermeture automatique en acier inoxydable. Temps de rinçage fixe: 8 secondes à 1,5 bar. Connexion 1/2". Conception anti-vandalisme.

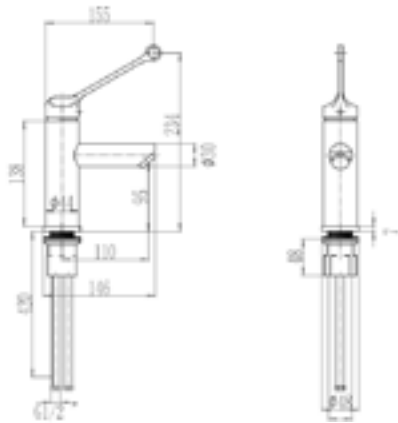


- **Matériau:**
Acier inox, AISI 304

- **Dimensions:**
Ø 40 mm, Hauteur: 167 mm
Longueur du trou de robinet à la sortie d'eau: 122 mm

- **Raccordement:**
Arrivée d'eau 1/2"

Art.	Description
980664	Robinet de lavabo temporisé en acier inox Tempo I



Mitigeur de lavabo avec commande au coude Easy Safe eau chaude et eau froide

- Mitigeur de lavabo Easy Safe avec commande au coude. Incl. connexion " " filetage interne et le kit de montage.
- **Matériau:**
Robinet : acier inoxydable AISI 304, poli haute brillance.
Lever : laiton chromé
Mécanisme interne : réservoir en céramique
- **Dimensions:**
Hauteur 234 mm, longueur du robinet : 110 mm
- **Raccordement:**
Arrivée d'eau: " "

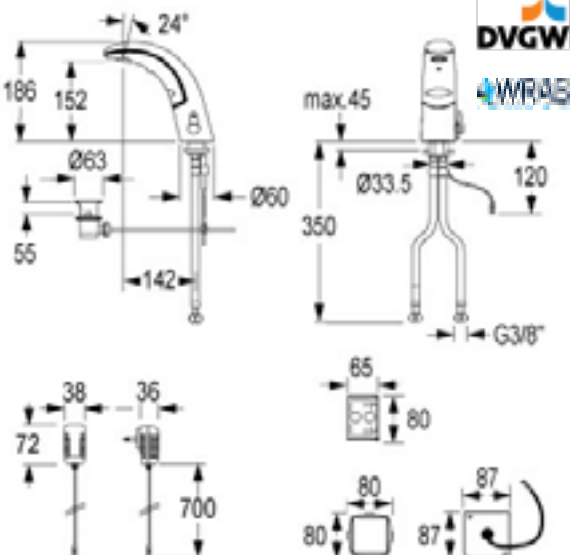
Art.	Description
980680	Mitigeur de lavabo avec commande au coude Easy Safe



Robinet de laboratoire électronique Dolphin eau froide ou pré-mélangée

- Robinet à cellule électronique, bec haut et amovible. Pour eau froide ou pré mélangée. Livré avec flexible raccord G 3/8 "x 380 mm, pré-filtre, mousseur et matériel de fixation; Pression: 0,3 - 8,0 bar (4,3-116 PSI), module indépendant du réseau avec indicateur de charge de la batterie, 4 temps de fonctionnement, plage de signal infrarouge: 80-300 mm.
- **Matériau:**
Laiton chromé
- **Dimensions:**
Longueur du robinet: 200 de 260 mm
- **Raccordement:**
Tuyau en acier inoxydable " " x 380 mm
- **Normes:**
CE, DVGW, WRAS, ACS en SINTEF.

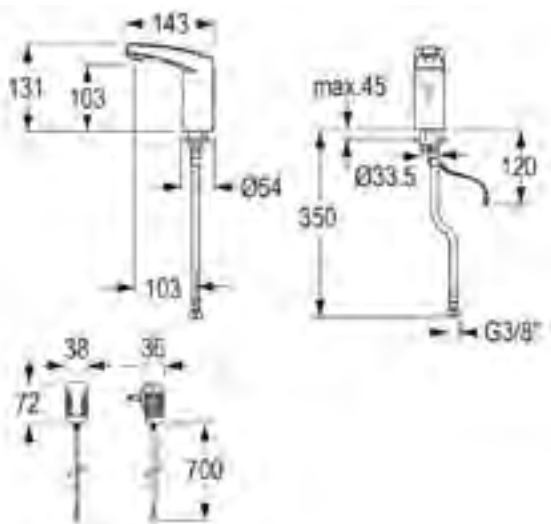
Art.	Description
9270170	Robinet de laboratoire électronique Dolphin eau froide ou pré-mélangée Batterie
9270180	Robinet de laboratoire électronique Dolphin eau froide ou pré-mélangée Transformateur



Robinet électronique pour évier IQ eau chaude et froide

- Robinet électronique, commandé par capteur. Batterie intégrée. Equipé d'un capteur infrarouge auto-réglable. Lentement fermeture de l'électrovanne. Perlateur à économie d'eau. Fourni avec des tuyaux flexibles (chaud et froid). Clapet anti-retour et crépines intégrés. Equipé de commandes simples (télécommande "Touch") pour l'entretien et le nettoyage et le réglage de la chasse d'eau d'hygiène. La durée de fonctionnement et la distance de détection peuvent également être réglées via le Touch. Avec perlateur inclinable.
- **Matériau:**
Laiton chromé
- **Dimensions:**
hauteur du robinet : 186 mm
- **Raccordement:**
Arrivée d'eau: " "
- **Normes:**
DIN, EN 200, CE, DVGW en WRAS.

Art.	Description
10000011*	Robinet électronique pour évier IQ eau chaude et froide - batterie
10001611*	Robinet électronique pour évier IQ eau chaude et froide gestion centralisée



CONTI+ Robinet de lavabo électronique Maxx M20 eau froide ou pré-mélangée



- Robinet électronique, détection infra rouge. Batterie intégrée (Fermeture sur le haut du robinet donnant accès pour la maintenance). Réglage du capteur infrarouge. Electrovanne à fermeture progressive. Mousseur économiseur d'eau. Avec flexibles clapet anti-retour et filtres intégrés. Fonction Touch qui permet le réglage de la distance de détection, la possibilité de stopper le fonctionnement pour le nettoyage, et de régler les rinçage hygiéniques. Avec aérateur inclinable.

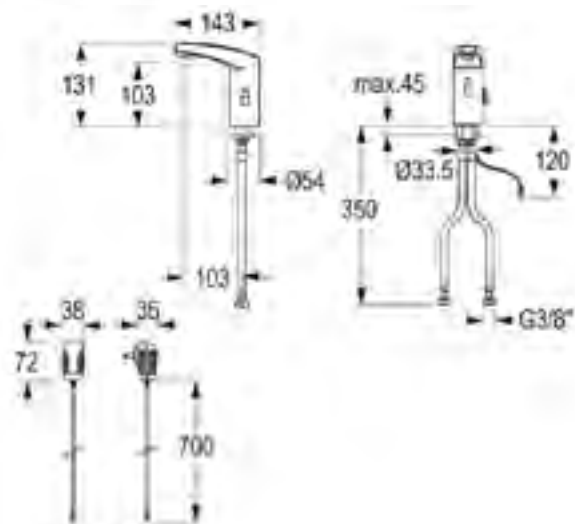
• **Matériau:**
Laiton chromé

• **Dimensions:**
Hauteur: 131 mm
Longueur du robinet: 143 mm

• **Raccordement:**
Connexion: "

• **Normes:**
DIN EN 200; CE, DVGW, WRAS.

Art.	Description
13104011	Robinet de lavabo électronique Maxx M20 eau froide ou pré-mélangée batterie
13105011	Robinet de lavabo électronique Maxx M20 eau froide ou pré-mélangée transformateur
13105611	Robinet de lavabo électronique Maxx M20 eau froide ou pré-mélangée gestion centralisée



CONTI+ Mitigeur de lavabo électronique Maxx M10 eau froide et chaude.



- Mitigeur électronique, détection infra rouge. Batterie intégrée (Fermeture sur le haut du robinet donnant accès pour la maintenance). Réglage du capteur infrarouge. Electrovanne à fermeture progressive. Mousseur économiseur d'eau. Avec flexibles clapet anti-retour et filtres intégrés. Fonction Touch qui permet le réglage de la distance de détection, la possibilité de stopper le fonctionnement pour le nettoyage, et de régler les rinçage hygiéniques. Avec aérateur inclinable.

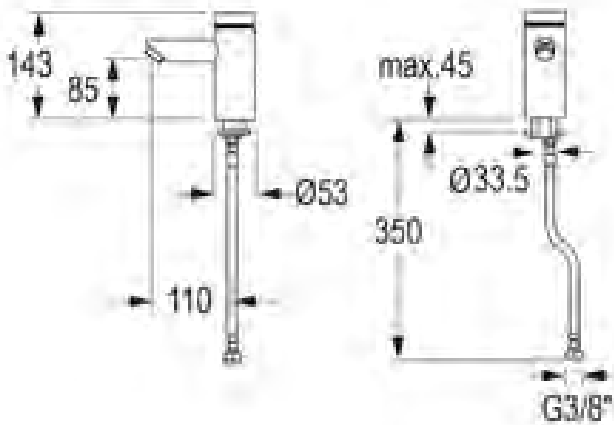
• **Matériau:**
Laiton chromé

• **Dimensions:**
Hauteur: 131 mm
Longueur du robinet: 143 mm

• **Raccordement:**
Connexion: "

• **Normes:**
DIN EN 200; CE, DVGW, WRAS.

Art.	Description
13100011*	Robinet de lavabo électronique Maxx M10 eau froide ou pré-mélangée batterie
13101011*	Robinet de lavabo électronique Maxx M10 eau froide ou pré-mélangée transformateur
13101611*	Robinet de lavabo électronique Maxx M10 eau froide ou pré-mélangée gestion centralisée



CONTI+



Robinet de lavabo piézo Tipolino L25P eau froide ou pré-mélangée

• Robinet piézo robuste en laiton chromé. Electrovanne à fermeture progressive. Mousseur économiseur d'eau. Avec clapet anti-retour et filtres intégrés. Le bouton piézo permet le réglage de la temporisation, et de régler les rinçage hygiéniques (12, 24, 48h). Avec aérateur inclinable.

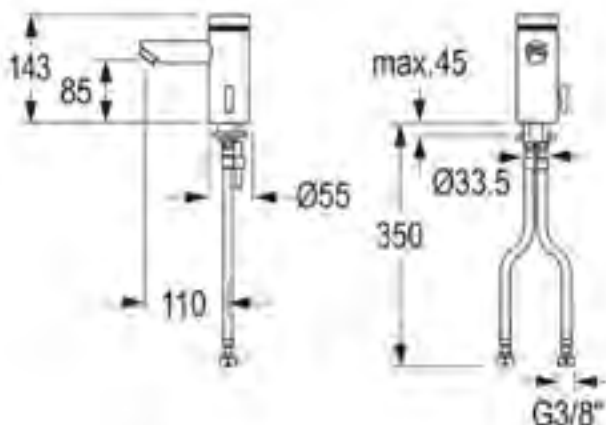
• **Matériau:**
Laiton chromé

• **Dimensions:**
Hauteur: 143 mm
Longueur du robinet: 110 mm

• **Raccordement:**
Connexion: "

• **Normes:**
DIN EN 200; CE, DVGW, WRAS.

Art.	Description
12008111*	Robinet de lavabo piézo Tipolino L25P eau froide ou pré-mélangée batterie
12008411*	Robinet de lavabo piézo Tipolino L25P eau froide ou pré-mélangée transformateur
12008611*	Robinet de lavabo piézo Tipolino L25P eau froide ou pré-mélangée gestion centralisée



CONTI+



Robinet de lavabo piézo Tipolino L25P eau froide ou pré-mélangée

• Robinet piézo robuste en laiton chromé. Electrovanne à fermeture progressive. Mousseur économiseur d'eau. Avec clapet anti-retour et filtres intégrés. Le bouton piézo permet le réglage de la temporisation, et de régler les rinçage hygiéniques (12, 24, 48h). Avec aérateur inclinable.

• **Matériau:**
Laiton chromé

• **Dimensions:**
Hauteur: 143 mm
Longueur du robinet: 110 mm

• **Raccordement:**
Connexion: "

• **Normes:**
DIN EN 200; CE, DVGW, WRAS.

Art.	Description
12007111*	Robinet de lavabo piézo Tipolino L25P eau froide ou pré-mélangée batterie
12007411*	Robinet de lavabo piézo Tipolino L25P eau froide ou pré-mélangée transformateur
12007611*	Robinet de lavabo piézo Tipolino L25P eau froide ou pré-mélangée gestion centralisée



CONTI+ Robinet pour lavabo électronique Umaxx eau froide ou pré-mélangée



- Robinet électronique, détection infra rouge. Boîtier pile ou transformateur déporté étanche. Electrovanne à fermeture progressive. Mousseur économiseur d'eau. Avec clapet anti-retour et filtres intégrés. Fonction Touch qui permet le réglage de la distance de détection, la possibilité de stopper le fonctionnement pour le nettoyage, et de régler les rinçage hygiéniques. Avec aérateur inclinable.



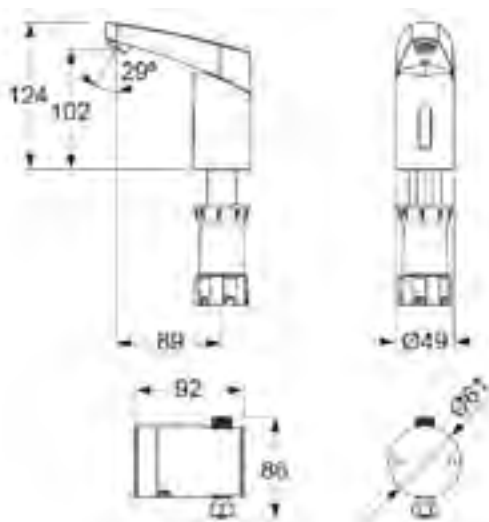
- **Matériau:**
Laiton chromé



- **Dimensions:**
Hauteur: 124 mm
Longueur du robinet: 89 mm

- **Raccordement:**
Connexion: "

- **Normes:**
DIN EN 200; CE, DVGW, WRAS.



Art.	Description
13304011	Robinet de lavabo électronique Umaxx eau froide ou pré-mélangée batterie
13305011*	Robinet de lavabo électronique Umaxx eau froide ou pré-mélangée transformateur
13305611*	Robinet de lavabo électronique Umaxx eau froide ou pré-mélangée gestion centralisée



CONTI+ Mitigeur de lavabo électronique Ultra Expert GM10 eau chaude et froide



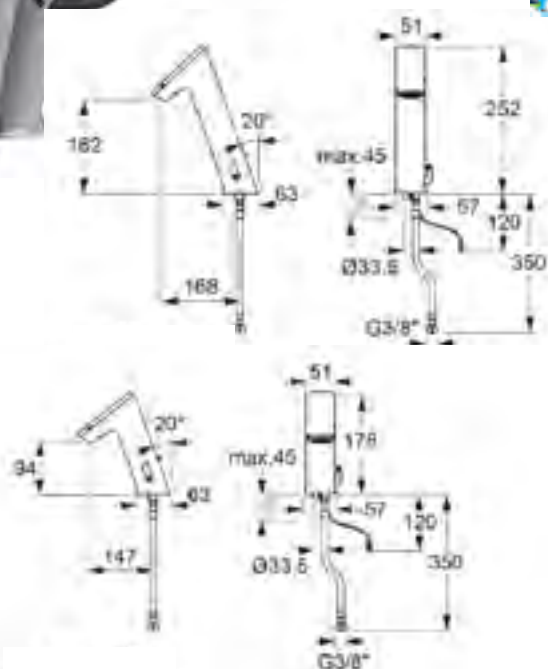
- Mitigeur électronique gamme expert électronique à énergie solaire. Pile intégrée (Panneau solaire sur le haut du robinet donnant accès pour la maintenance). Ecran de contrôle LCD qui donne la température et la temporisation. Electrovanne à fermeture progressive. Mousseur économiseur d'eau. Avec flexibles clapet anti-retour et filtres intégrés. Fonction Touch qui permet le réglage de la distance de détection, la possibilité de stopper le fonctionnement pour le nettoyage, et de régler les rinçage hygiéniques. Avec aérateur inclinable.

- **Matériau:**
Laiton chromé

- **Dimensions:**
Dimensions dans le tableau ci-dessous.

- **Raccordement:**
Connexion: "

- **Normes:**
DIN EN 200; CE, DVGW, WRAS.



Art.	Description
16210811*	Mitigeur de lavabo élec. Ultra Expert GM10 hauteur: 178 mm, Longueur du robinet: 147 mm énergie solaire
16310811*	Mitigeur de lavabo élec. Ultra Expert GM10 hauteur: 252 mm, Longueur du robinet: 168 mm énergie solaire



CONTI+



Robinet de lavabo électronique Ultra Public GS20 eau froide ou pré-mélangée

• Gamme de robinets électronique spécialement étudiée pour le grand public. Batterie intégrée (Fermeture sur le haut du robinet donnant accès pour la maintenance). Réglage du capteur infrarouge. Electrovanne à fermeture progressive. Mousseur économiseur d'eau. Avec flexibles clapet anti-retour et filtres intégrés. Fonction Touch qui permet le réglage de la distance de détection, la possibilité de stopper le fonctionnement pour le nettoyage, et de régler les rinçage hygiéniques. Avec aérateur inclinable.

• **Matériau:**

Laiton chromé

• **Dimensions:**

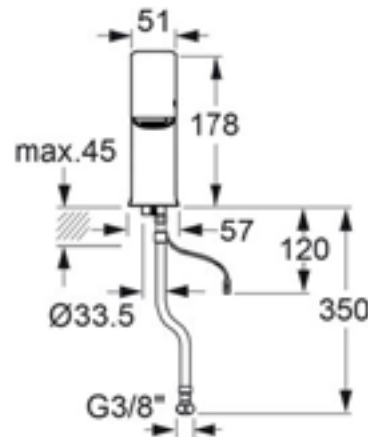
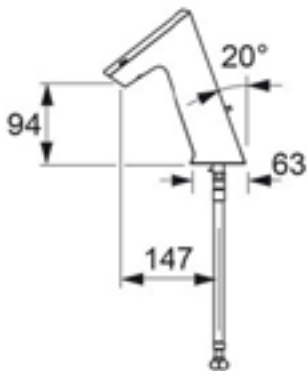
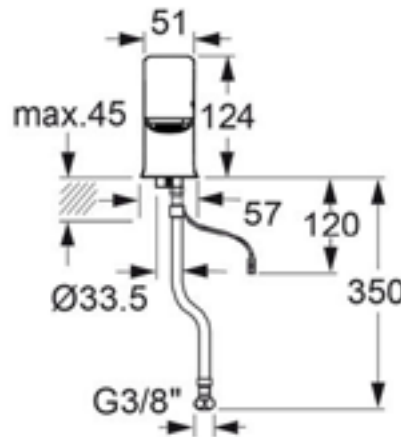
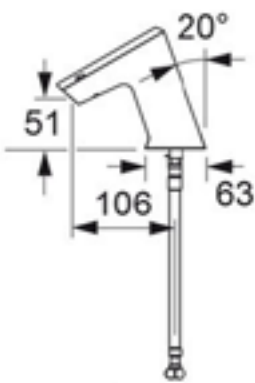
Dimensions dans le tableau ci-dessous.

• **Raccordement:**

Connexion: "

• **Normes:**

DIN EN 200; CE, DVGW, WRAS.



Art.	Description
16104011*	Robinet de lavabo élec. Ultra Public GS20 Hauteur 124 mm, Longueur du robinet: 106 mm batterie
16105011*	Robinet de lavabo élec. Ultra Public GS20 Hauteur 124 mm, Longueur du robinet: 106 mm transformateur
16105611*	Robinet de lavabo élec. Ultra Public GS20 Hauteur 124 mm, Longueur du robinet: 106 mm gestion centralisée
Art.	Description
16204011*	Robinet de lavabo élec. Ultra Public GS20 Hauteur 178 mm, Longueur du robinet: 147 mm batterie
16205011*	Robinet de lavabo élec. Ultra Public GS20 Hauteur 178 mm, Longueur du robinet: 147 mm transformateur
16205611*	Robinet de lavabo élec. Ultra Public GS20 Hauteur 178 mm, Longueur du robinet: 147 mm gestion centralisée
16204811*	Robinet de lavabo élec. Ultra Public GS20 Hauteur 178 mm, Longueur du robinet: 147 mm énergie solaire
16207811*	Elek. wastafelkraan Ultra Public GM20 Hauteur 178 mm, Longueur du robinet: 147 mm turbine



CONTI+



Mitigeur de lavabo électronique Ultra Public GS10 eau chaude et froide

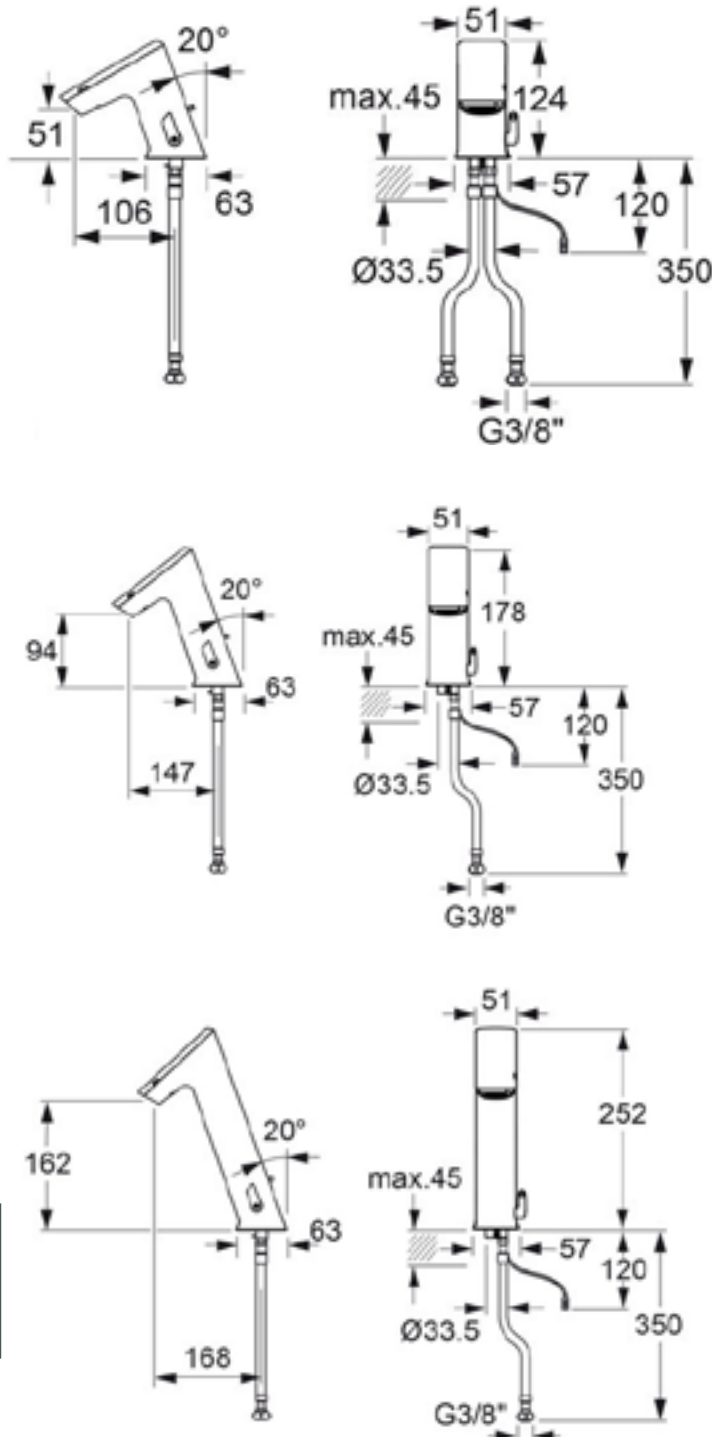
• Gamme de mitigeurs électronique spécialement étudiée pour le grand public. Batterie intégrée (Fermeture sur le haut du robinet donnant accès pour la maintenance). Réglage du capteur infrarouge. Electrovanne à fermeture progressive. Mousseur économiseur d'eau. Avec flexibles clapet anti-retour et filtres intégrés. Fonction Touch qui permet le réglage de la distance de détection, la possibilité de stopper le fonctionnement pour le nettoyage, et de régler les rinçage hygiéniques. Avec aérateur inclinable.

• **Matériau:**
Laiton chromé

• **Dimensions:**
Dimensions dans le tableau ci-dessous.

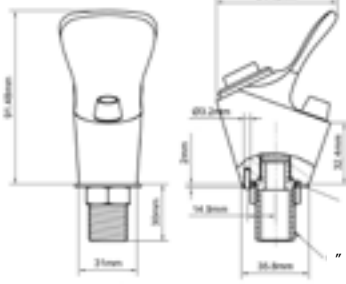
• **Raccordement:**
Connexion: "

• **Normes:**
DIN EN 200; CE, DVGW, WRAS.



Art.	Description
16100011*	Mitigeur de lavabo élec. Ultra Public GS10 Hauteur 124 mm, Longueur: 106 mm batterie
16101011*	Mitigeur de lavabo élec. Ultra Public GS10 Hauteur 124 mm, Longueur: 106 mm transformateur
16101611*	Mitigeur de lavabo élec. Ultra Public GS10 Hauteur 124 mm, Longueur: 106 mm gestion centralisée
Art.	Description
16200011*	Mitigeur de lavabo élec. Ultra Public GS10 Hauteur 178 mm, Longueur: 147 mm batterie
16201011*	Mitigeur de lavabo élec. Ultra Public GS10 Hauteur 178 mm, Longueur: 147 mm transformateur
16201611*	Mitigeur de lavabo élec. Ultra Public GS10 Hauteur 178 mm, Longueur: 147 mm gestion centralisée
16200811*	Mitigeur de lavabo élec. Ultra Public GS10 Hauteur 178 mm, Longueur: 147 mm énergie solaire
16206811*	Mitigeur de lavabo élec. Ultra Public GS10 Hauteur 178 mm, Longueur: 147 mm turbine
Art.	Description
16300011*	Mitigeur de lavabo élec. Ultra Public GS10 Hauteur 252 mm, Longueur: 168 mm batterie
16301011*	Mitigeur de lavabo élec. Ultra Public GS10 Hauteur 252 mm, Longueur: 168 mm transformateur
16301611*	Mitigeur de lavabo élec. Ultra Public GS10 Hauteur 252 mm, Longueur: 168 mm gestion centralisée
16300811*	Mitigeur de lavabo élec. Ultra Public GS10 Hauteur 252 mm, Longueur: 168 mm énergie solaire
16306811*	Mitigeur de lavabo élec. Ultra Public GS10 Hauteur 252 mm, Longueur: 168 mm turbine



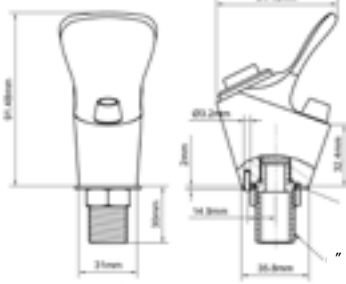


Robinet à boire (bubbler) à fermeture automatique pour fontaines à boire



- Robinet à boire à fermeture automatique avec poussoir intégré pour des fontaines à boire. Norme : NSF.
- **Matériau:**
Laiton chromé - sans plomb
- **Dimensions:**
L 68 x H 97
- **Raccordement:**
Arrivée d'eau: "

Art.	Description
981037L	Robinet à boire à fermeture automatique pour fontaines à boire



Robinet à boire (bubbler) à fermeture automatique avec repose bouche en plastique



- Robinet à boire à fermeture automatique avec poussoir intégré pour fontaines à boire avec repose bouche de protection en plastique souple. Norme : NSF.
- **Matériau:**
Bec verseur: Laiton chromé - sans plomb
Revêtement: plastique
- **Dimensions:**
L 68 x H 97
- **Raccordement:**
Arrivée d'eau: "

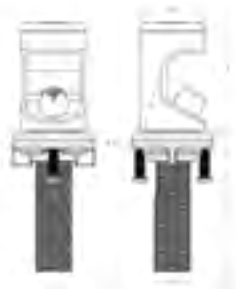
Art.	Description
981052	Robinet à boire à fermeture automatique avec repose bouche en plastique souple



Robinet à boire avec bouton poussoir externe

- Robinet à boire avec bouton poussoir externe
- **Matériau:**
Bec verseur: Laiton chromé - sans plomb
Bouton-poussoir: Acier inoxydable AISI 304, finition brillante
- **Raccordement:**
Arrivée d'eau: "

Art.	Description
981050	Robinet à boire avec bouton poussoir externe



Robinet à boire avec capteur infrarouge



- Robinet à boire électronique avec capteur infrarouge et bord LED intégré, couleur bleue. Incl. électrovanne. Durée de fonctionnement environ 6 sec. Pression de l'eau de 1 à 5 bars. Température de 5 à 55°C. Normes : CE et NSF.



- **Matériau:**
Acier inoxydable massif AISI 304, finition satinée
- **Raccordement:**
Ø 36 x 60 mm, connexion: 1/2"



Art.	Description
981045	Robinet à boire avec capteur infrarouge batterie
981046	Robinet à boire avec capteur infrarouge transformateur



Col de cygne avec capteur infrarouge



- Col de cygne électronique avec capteur infrarouge et bord LED intégré, de couleur bleue. Incl. valve magnétique. Durée de fonctionnement environ 6 sec. Pression de l'eau de 1 à 5 bars. Température de 5 à 55°C. Norme : CE et NSF



- **Matériau:**
Acier inoxydable AISI 304, finition satinée
- **Raccordement:**
Ø 36 x 60 mm, connexion: 1/2"



Art.	Description
981044	Col de cygne avec capteur infrarouge batterie
981047	Col de cygne avec capteur infrarouge transformateur



Col de cygne pour fontaines à boire

• Le col de cygne pivotant peut être ajouté à côté du bec d'eau d'une fontaine à boire ou peut être installé à la place du bec d'eau sur les fontaines à boire telles que les modèles Easy, Flow et Creativ. Remarque : pas possible sur tous les modèles.

• **Material**
Acier inoxydable

• **Raccordement**
Arrivée d'eau: 1/2"

Art.	Description
981035	Col de cygne pour fontaines à boire



Ensemble de bubbler et col de cygne pour fontaines à boire

• Combinaison de col de cygne pivotant et bec verseur/barboteur pour les fontaines à boire Flow and Easy.

• **Raccordement:**
Arrivée d'eau barboteur: "
Arrivée d'eau col de cygne: 1/2"

Art.	Description
981036	Ensemble de bubbler et de col de cygne pour fontaines à boire



Bec mural

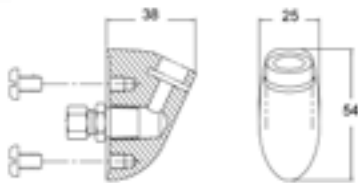
• Bec mural spécialement conçue pour les espaces devant résister au vandalisme. Montage dans le dossier ou panneau mural en acier inox.



• **Raccordement:**
raccordement 3/8" tuyau flexible inclus, débit 12 l/m.

Art.	Description
9600400L	Bec mural





Bec Easy

- Bec connectable entre autres sur air-troll (970344 ou 970402). Résistant au vandalisme.



• Matériau:

Acier inoxydable massif, AISI 304, finition brillante

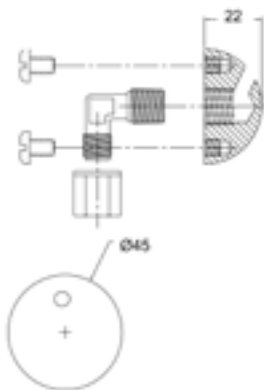
• Dimensions:

L 25 x P 40 x H 50 mm

• Raccordement:

Raccordement en plastique: 1/2"

Art.	Description
981030	Bec Easy



Bec anti-suicide

- Bec connectable entre autres sur air-troll (970344 ou 970402). En raison de la conception anti-vandale et anti-suicidaire.



• Matériau:

Acier inox, AISI 304, brossée



• Dimensions:

L 50 x P 40 x H 50 mm

• Raccordement:

Raccordement en plastique: 1/2"

Art.	Description
981031	Bec anti-suicide



Air-trol - valve pneumatique

- L'électrovanne pneumatique est fournie avec le robinet d'arrêt et les filtres. Elle peut se raccorder jusqu'à 4 points d'eau. La distance maximale entre la commande et la vanne est de 3 m, facile à régler, facile d'entretien, connexion: filetage 1/2" interne, réglage de la temporisation de 20 à 60 sec.



- Pression d'eau requise entre 2,5 et 6,5 bars.



Bubbler Easy

Art.	Description
960721	Electrovanne pneumatique pour eau froide ou pré-mélangée (set): Incl. bouton poussoir, bubbler Easy et tuyaux.

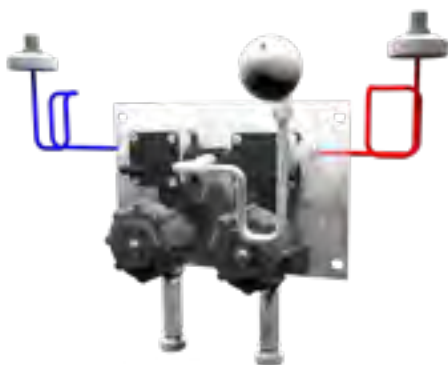


Anti-suicide bubbler

960722	Valve pneumatique pour eau froide et chaude, Incl. bouton poussoir, bubbler Easy et tuyaux.
--------	---

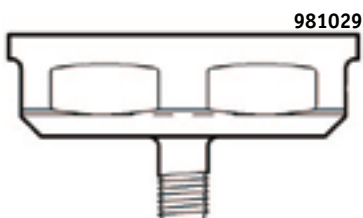
960724	Vanne pneumatique pour eau froide ou pré mélangée avec bubbler bouton poussoir.
--------	---

960725	Vanne pneumatique pour eau froide et chaude avec bubbler bouton poussoir.
--------	---



Pièces de rechange

Art.	Description
970344	pour eau froide ou pré-mélangée, excl. bouton à poussoir, bec et tuyauterie
970402	pour eau froide et chaude, excl bouton à poussoir, bec et tuyauterie



Bouton poussoir

- Bouton poussoir pneumatique pour la commande de la valve et du bec.



• Matériau:

Bouton-poussoir: acier inoxydable massif, AISI 304

Bague: Laiton chromé

Autres parties non visibles: plastique

Art.	Description
981029	Bouton poussoir
981042	Bouton poussoir pour l'installation en dossieret



Bouton-poussoir pneumatique Geberit (levier + poussoir)



- Système d'actionnement pneumatique anti-vandalisme pour les citernes Geberit. Poussoir à encastrer dans un dossieret ou dans un meuble en acier inoxydable. Incl. levier pneumatique pour le montage dans le réservoir de chasse Geberit. Incl. tuyau d'air et bouton-poussoir pneumatique, sans vanne de fond. Le réservoir de Geberit nest pas inclus.

• Matériau:

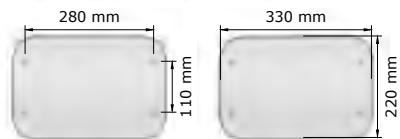
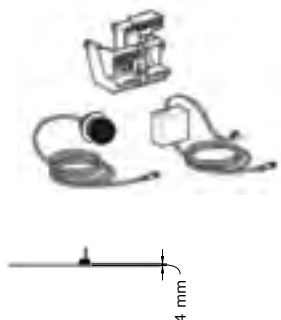
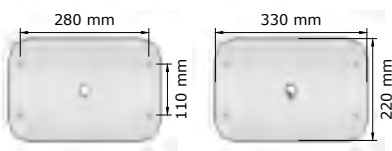
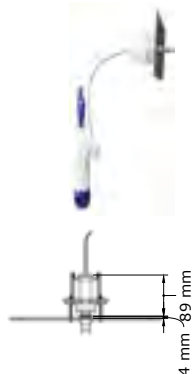
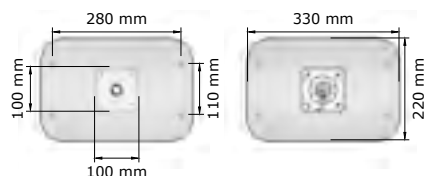
Plaque et poussoir : acier inoxydable, AISI 304, épaisseur 1,5 mm, finition brossée.

Autres pièces : Plastique

• Dimensions:

L 100 x H 100mm

Art.	Description
960723	Bouton-poussoir Geberit



Plaques de commande

- Matériau:**
Plaque et commande:
Acier inoxydable, AISI 304, épaisseur 1,5 mm, finition brossée
Autres parties: Plastique
- Dimensions:**
L 330 x H 210 mm

Plaques de commande pneumatique pour réservoir Geberit

Système de commande pneumatique anti-vandalisme pour les réservoirs Geberit. La commande doit être encastrée dans le mur. Incl. Bouton à commande pneumatique pour l'installation dans les réservoirs Geberit, y compris le tuyau d'air et la pompe.

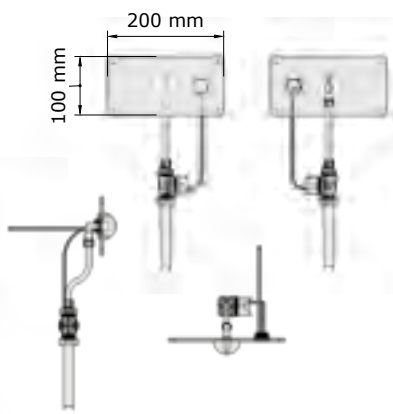
Plaque avec bouton Piezo

Plaque antivandalisme Piezo pour réservoir Geberit.
Bouton Piézo alimentation 220/4V par transformateur.

Plaque antivandalisme inox

Plaque de commande antivandalisme pour bâti-support Safety.

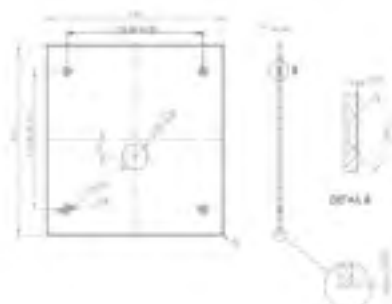
Art.	Description
970912*	Plaque pneumatique en inox pour bâti-support SAFETY
970913*	Plaque piezzo en inox pour bâti-support SAFETY
970911*	Plaque antivandalisme inox



Kit robinetterie mural anti-vandalisme

- Kit complet de robinetterie mural anti-vandalisme. composé d'une plaque en acier inoxydable équipé s'un bec anti-suicide et d'un bouton piezo.
- Matériau:**
Acier inoxydable, AISI 304, épaisseur 1,5 mm, finition brossée
- Dimensions:**
100 x 200 x 4mm
Autres prises (robinets, pommeaux de douche, ...) et modules de contrôle également possibles.
- Raccordement:**
Connexion: 1/2"

Art.	Description
970909*	Kit complet de robinetterie mural anti-vandalisme. composé d'une plaque en acier inox équipé s'un bec anti-suicide et d'un bouton piezo.



Plaque murale en acier inoxydable

- Plaque murale solide en acier inoxydable pour bouton-poussoir piézoélectrique, avec des bords arrondis. Fixation par 4 vis et chevilles. Piezo non compris.
- Matériau:**
Acier inoxydable, AISI 304, épaisseur 3mm, finition brossée
- Dimensions:**
B 170 x H 160 x D 3 mm

Art.	Description
970933*	Plaque murale en acier inoxydable



Commande fémorale pour les lave mains hygiéniques

• Ensemble complet composé d'un bouton-poussoir à fermeture automatique, d'un bec en col de cygne, d'un robinet mélangeur mécanique et d'une tuyauterie pour les lavabos hygiéniques.

• **Matériau:**
Bouton-poussoir et vanne de mélange : laiton
Col de cygne : laiton chromé

• **Raccordement:**
Connexion: 1/2"

Art.	Description
130707	Ensemble commande fémorale pour les lavabos hygiéniques (bouton-poussoir, sortie, vanne de mélange et tuyauterie)

Pièces de rechange

Art.	Description
130709	Pièce de rechange: bouton poussoir pour lave-bras Hygiene 5
130711M	Pré mélangeur
130708	Pièce de rechange: Col de cygne



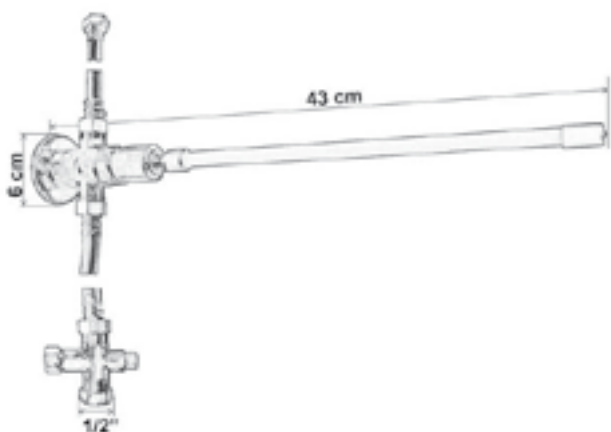
Commande fémorale

• Commande au genou. Spécialement conçu pour l'industrie alimentaire, raccord 1/2", tige en plastique, avec temporisation durée de fonctionnement 15-20 secondes. Livrée sans pré mélangeur.

• **Raccordement:**
Connexion: 1/2"



Art.	Description
134108L	Ensemble commande fémorale TEMPO comprenant 1 flexible, 1 bec, 1 commande fémorale et le joints.
134109L*	Ensemble commande fémorale PRESTO comprenant 1 flexible, 1 bec, 1 commande fémorale et le joints.



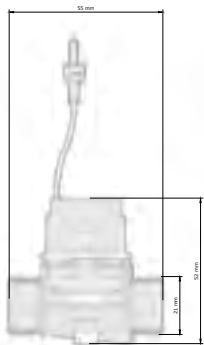


Système déclenchement piézo lavabos

- Bouton poussoir piézo en acier inox inoxydable résistant au vandalisme avec vanne magnétique, transformateur 220 V inclus. Temps d'écoulement fixe de 8 secondes avec possibilité de rinçage hygiène 24/48 heures (rinçage pendant 25 secondes). Vanne magnétique: fermée normalement. Pression d'eau minimale: de 1,5 bar à maximum 8 bar.

- **Raccordement:**
Connexion: 1/2"

Art.	Description
97226007	Set piézo pour lavabos avec transfo 220 V, écoulement 8 sec.



Système piézo pour les douches ou les lavabos programmables

- Bouton-poussoir piézoélectrique en acier inoxydable solide avec électrovanne, y compris transformateur 220V. Le bouton-poussoir piézoélectrique est doté d'une puce intégrée, pour une durée de fonctionnement programmable et la possibilité de rinçage hygiénique 24/48 heures (rinçage pendant 25 secondes). Les composants ont des fils électriques avec des prises étanches pour connecter les fils de manière sûre et facile. Électrovanne : normalement fermée. Pression d'eau minimale : 1,5 bar à 8 bar maximum. Le piézo peut être fourni avec une LED intégrée dans la couleur de votre choix.

- **Raccordement:**
Connexion: 1/2"

Art.	Description
97226008*	APS D-Shape Kit pour robinet programmable, valve non verrouillée
97225173*	Bouton Piezo avec LED



Déclenchement électronique pour douche ou lavabos.

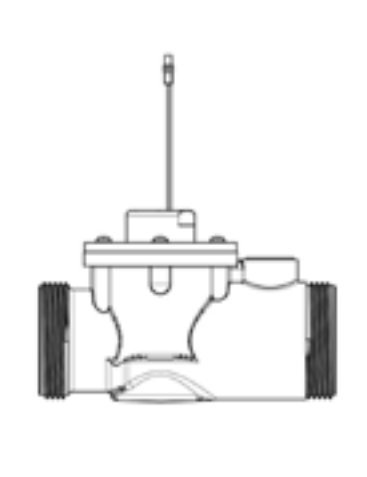


• Cellule de détection infra rouge avec électrovanne pour douche ou lavabos. S'arrête automatiquement lorsque les mains se retirent du champs de détection. Système de sécurité pour éviter les gaspillages. Montage du capteur sur le devant (dossier ou panneau), transformateur inclus. Vanne magnétique: fermée normalement.

• **Matériau:**
Rosace chromé

• **Raccordement:**
Connexion: 1/2"

Art.	Description
9620000	Déclenchement électronique pour lavabos oudouches, avec transformateur



Système déclenchement piézo toilettes



• Set piezo pour WC en chasse directe comprenant un piezo en acier inoxydable résistant au vandalisme, une électrovanne 1" et un transformateur 220V. Rinçage fixe, 6L à 1,5 bar. Electrovanne livrée fermée.

• **Raccordement:**
électrovanne 1 1/2" raccord extérieur 38 mm.

Art.	Description
970906	Set piezo pour WC chasse directe



Membrane



Plunger



Valve + boîtier

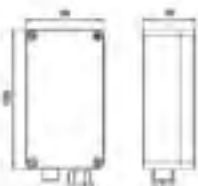


Pièces détachées pour valve magnétique

- Kit de revision pour valve magnétique.



Art.	Description
9450001	Capuchon de protection en caoutchouc
94501022	Piston à ressort.



Connecteur femelle



Connecteur mâle



Boîtier piles IP 67

- Boîtier avec 6 piles AA 1,5V ; résistant à l'eau.



Art.	Description
96530019	Support de batterie IP 67 avec connexion femelle
96530020	Support de batterie IP 67 avec connexion mâle
96522042	Transformateur 220/9V avec connexion mâle
96522027	Transformateur 220/9V avec connexion femelle



Commande à distance

- Fonctions réglables sur site: distance de détection, temporisation, délai de déclenchement, marche/arrêt. Seulement pour robinets ou déclenchements à détecteur infrarouge.



Art.	Description
97100005	Télécommande pour infrarouge robinets contrôlés par capteur et systèmes de rinçage

Systèmes de bati supports

Il s'agit de cadres de montage muraux autoportants universels destinés à être utilisés dans des murs de protection ou des installations de façade. Le programme comprend des cadres intégrés pour différents toilettes, urinoirs, éviers et un cadre intégré séparé pour barres de maintien.

Les cadres de montage muraux Loggere Safety Plus et Easy Plus sont équipés de systèmes insonorisants dans les supports muraux et au sol, ainsi que dans les tubes d'évacuation d'eau.



Isolation sonore
DIN 4190

Tous les cadres sont équipés de supports muraux Premium. Il s'agit de supports muraux insonorisés qui servent à fixer les cadres au mur.

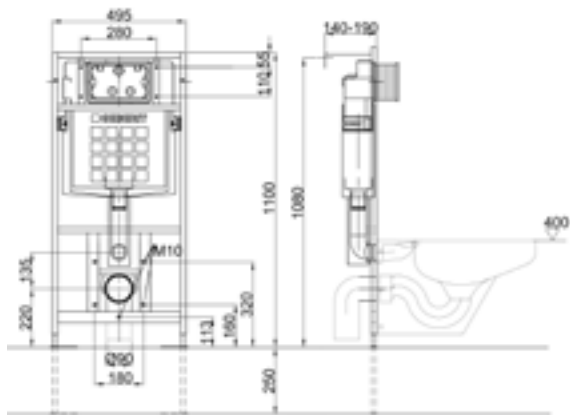
Tous les cadres de toilettes sont équipés d'une citerne Geberit Sigma qui peut être commandée par l'avant.

Volume de rinçage réglable de 6 ou 9 litres.

Installation de la conduite d'évacuation des eaux avec un tampon antibruit en plastique.

Les ancrages inférieurs réglables en plastique sont équipés d'un amortisseur de bruit.





Bâti-support Safety

• Bâti-support Safety pour raccordement de WC anti-vandalisme, fixations avec 3 ou 4 points de fixation. Réservoir de rinçage Geberit avec commande en façade (exclusif), 3 ou 6 litres de rinçage. Incl. pipe d'évacuation, horizontal ou vertical Ø 100 mm.

• Avantages:

- Peut être réalisé en combinaison avec les WC Loggere
- Equipé d'un réservoir de rinçage Geberit
- Systeme de fixation anti-vandalisme
- Fixation avec 3 ou 4 points d'attache
- Grande possibilité de montage du bâti.

• Matériau:

Cadre : Acier recouvert d'époxy noir, autres parties en plastique

• Dimensions:

L 495 x P 140/190 x H 1100 mm

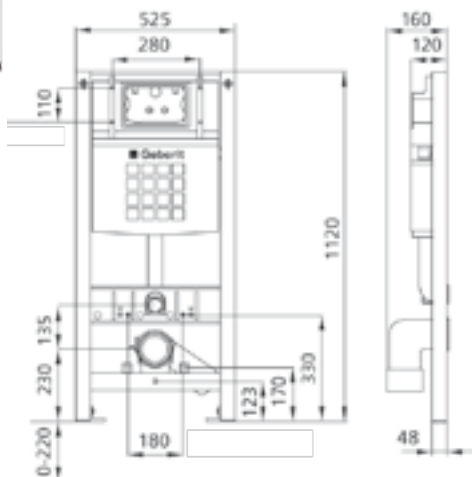
• Raccordement:

Arrivée d'eau 1/2", vidage Ø 100mm

Art.	Description
650004	Bâti-support SAFETY avec réservoir GEBERIT et fixation cuvette 3-4 points

Options

Art.	Description
970912	Plaque de commande en inox pour bâti-support Safety incl. commande pneumatique de Geberit
970913*	Plaque de commande en inox pour bâti-support Safety incl. piezo et Geberit Hytronic



Geluidsisolatie
DIN 4190



Bâti-support Safety mural

• Bâti-support Safety pour raccordement de WC anti-vandalisme, fixations avec 3 ou 4 points de fixation. Réservoir de rinçage Geberit avec commande en façade (exclusif), 3 ou 6 litres de rinçage. Incl. pipe d'évacuation, horizontal ou vertical Ø 100 mm.

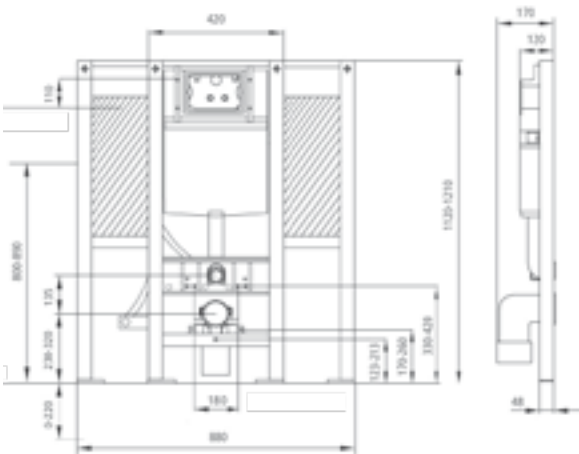
• Avantages:

- Peut être réalisé en combinaison avec les WC Loggere
- Equipé d'un réservoir de rinçage Geberit
- Disposition relative à l'isolation acoustique contre le vandalisme
- Systeme de fixation anti-vandalisme
- Fixation avec 3 ou 4 points d'attache
- Grande possibilité de montage du bâti.
- Support insonorisant pour le tuyau d'évacuation de l'eau des toilettes.

Art.	Description
650024*	Bâti-support SAFETY mural avec réservoir GEBERIT et fixation cuvette 3-4 points

Options

Art.	Description
970912	Plaque de commande en inox pour bâti-support Safety incl. commande pneumatique de Geberit
970913*	Plaque de commande en inox pour bâti-support Safety incl. piezo et Geberit Hytronic



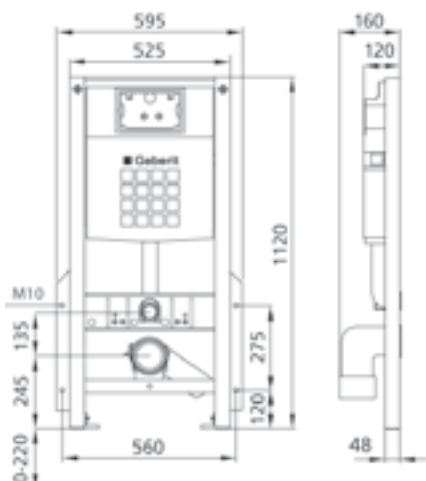
Bâti-support Safety spécial PMR

• Bâti-support Safety pour raccordement de WC anti-vandalisme, fixations avec 3 ou 4 points de fixation. Réservoir de rinçage Geberit avec commande en façade (exclusif), 3 ou 6 litres de rinçage. Incl. pipe d'évacuation, horizontal ou vertical Ø 100 mm.

Les supports muraux comprennent des tampons en plastique antibruit de qualité supérieure. Supports réglables en hauteur ou en profondeur. Pince pour fixer le tuyau de sortie d'eau, également avec tampon en plastique antibruit.

- **Matériau:**
Cadre : acier galvanisé, autres parties en plastique
- **Dimensions:**
L 880 x P 170 x H 1120 mm
- **Raccordement:**
Arrivée d'eau ½", vidage Ø 100mm

Art.	Description
650025*	Bati support mural avec reservoir geberit sigma pour cuvette et barres de maintien



Bâti-support Safety pour WC Big John

• Bâti-support Safety pour raccordement de WC anti-vandalisme, fixations avec 3 ou 4 points de fixation. Réservoir de rinçage Geberit avec commande en façade (exclusif), 3 ou 6 litres de rinçage. Incl. pipe d'évacuation, horizontal ou vertical Ø 100 mm.

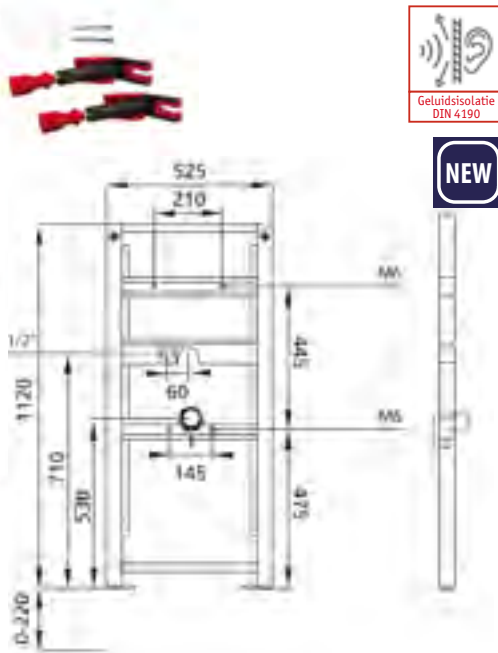
Les supports muraux comprennent des tampons en plastique antibruit de qualité supérieure. Supports réglables en hauteur ou en profondeur. Pince pour fixer le tuyau de sortie d'eau, également avec tampon en plastique antibruit.

- **Matériau:**
Cadre : acier galvanisé, autres parties en plastique
- **Dimensions:**
L 595 x P 160 x H 1120 mm
- **Raccordement:**
Arrivée d'eau ½", vidage Ø 100mm

Art.	Description
650026*	Bati support pour Big John avec réservoir Geberit fixation 4 points

Opties

Art.	Description
650020*	Bati pour les poignées rabatables 880324 et 880334



Bâti-support Easy Plus pour les urinoirs

• Cadre de montage mural autoportant spécialement conçu pour les urinoirs Loggere (système de chasse d'eau non inclus). Montage sur le cadre de fixation murale avec un S-Clip et 2 boulons. Incl. des tampons en plastique antibruit de qualité supérieure dans le support mural. Supports réglables en hauteur ou en profondeur. Pince pour fixer le tuyau d'évacuation de l'eau de l'urinoir, également équipée d'un tampon en plastique insonorisant.

• Matériau:

Cadre : acier galvanisé, autres parties en plastique

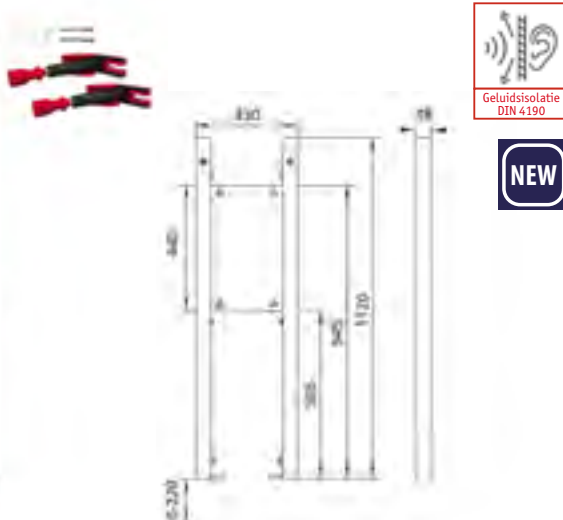
• Dimensions:

L 525 x P 48/70 x H 1120 mm

• Raccordement:

Arrivée d'eau 1/2", Pince de fixation pour tuyau d'évacuation Ø 32, 40 en 50 mm

Art.	Description
650023*	Bâti-support Easy Plus pour les urinoirs



Bâti-support Easy Plus pour supports muraux

• Cadre de montage autoportant pour les supports muraux. Les supports muraux comprennent des tampons en plastique antibruit de qualité supérieure. Supports réglables en hauteur ou en profondeur. Montage de supports muraux sur une plaque Betonplex.

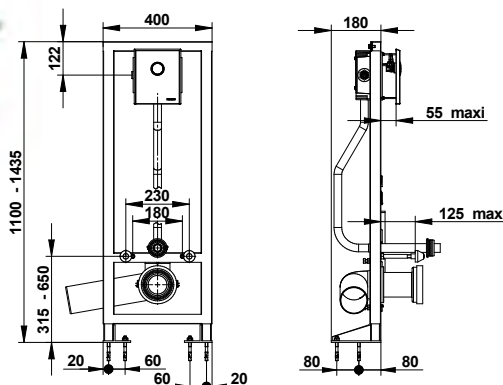
• Matériau:

Cadre : Acier galvanisé, plaque de fixation en contreplaqué de béton. Autres pièces en plastique.

• Dimensions:

L 330 x P 48 x H 1120 mm

Art.	Description
650020*	Bâti-support Easy Plus pour supports muraux



Bâti-support Presto

• Bati support autoportant modifié avec 3eme trou de montage, écrou de serrage en M12, équipé d'un robinet temporisé chasse directe (P1000XL) encastrer, commande antivandalisme antiblocage, incl. tube et pipe. Plaque de commande en inox brossé. Possibilité d'avoir une version en électronique. Une simple pression sur le bouton active le débit d'un volume d'eau constant. Le cadre est autoportant (ne nécessite pas de mur de soutien) et rigide (structure métallique renforcée). Le robinet de chasse est conforme aux normes européennes (NF EN 12541).

Livré avec bouton poussoir intégré dans le couvercle en acier inoxydable brossé AISI 304, système de rinçage mécanique, tuyau de rinçage, raccord pour tuyau de rinçage et tuyau d'évacuation.

• Matériau:

Cadre : Acier recouvert d'époxy vert. Autres pièces : plastique

• Dimensions:

L 400 x P 180 x H 1100/1435 mm

• Raccordement:

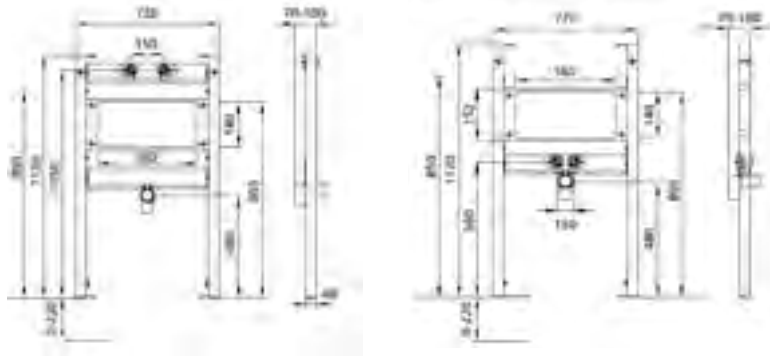
Arrivée d'eau 1/2", vidage Ø 100mm

Art.	Description
18547*	Bati support PRESTO chasse directe temporisé - fixation 3 points



650017

650016



Geluidsisolatie
DIN 4190



Bâti-support Easy Plus pour lavabo avec mitigeurs muraux ou sur gorge

• Cadre d'installation autoportant pour l'installation de lavabos. Choix du cadre d'installation pour lavabo avec robinetterie au sol ou murale. Cadres encastrés avec tampons en plastique insonorisant de première qualité dans les supports muraux. Supports réglables en hauteur ou en profondeur. Pince pour fixer le lavabo du tuyau d'évacuation des eaux usées, également avec tampon en plastique antibruit. Montage des lavabos contre un panneau en contreplaqué de béton.

• Matériau:

Cadre : acier zingué, plaque de fixation en contreplaqué, autres parties en plastique

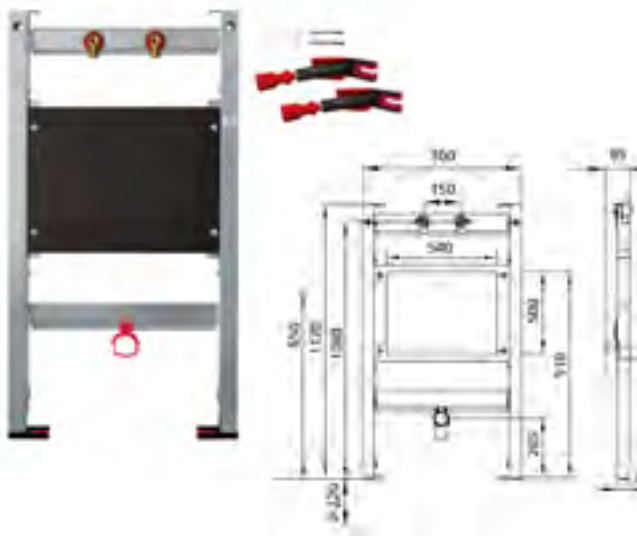
• Dimensions:

L 720 x P 70/100 x H 1120 mm

• Raccordement:

Arrivée d'eau 1/2", Pince de fixation pour tuyau d'évacuation Ø 32, 40 en 50 mm

Art.	Description
650017*	Bâti-support Easy Plus pour lavabo avec mitigeurs muraux
650016*	Bâti-support Easy Plus pour lavabo avec mitigeurs sur gorge



Geluidsisolatie
DIN 4190



Bâti-support Easy Plus pour bacs

• Cadre d'installation autoportant pour bacs à usage multiples. Cadres de montage, y compris des tampons en plastique antibruit de qualité supérieure dans les supports muraux. Supports réglables en hauteur ou en profondeur. Collier de serrage pour tuyau d'eaux usées, également avec tampon en plastique antibruit.

• Matériau:

Cadre : acier zingué, plaque de fixation en contreplaqué, autres parties en plastique.

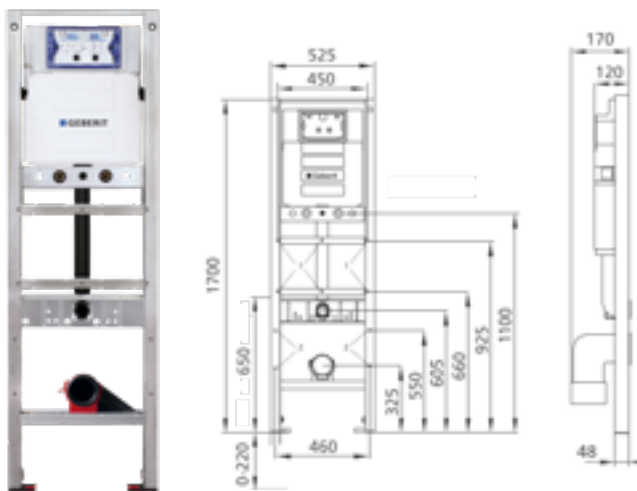
• Dimensions:

L 700 x P 95 x H 1120 mm

• Raccordement:

Arrivée d'eau 1/2", Pince de fixation pour tuyau d'évacuation Ø 32, 40 en 50 mm

Art.	Description
650021*	Bâti-support Easy Plus pour bacs



Geluidsisolatie
DIN 4190



Bâti-support Easy Plus pour vidoir

• Cadre de montage mural Easy Plus pour le vidoir (234300). Des tampons en plastique antibruit de première qualité dans les supports muraux. Supports réglables en hauteur ou en profondeur. Réservoir Geberit avec commande frontale (exclusif) et de 3 ou 6 litres. Tuyau d'évacuation Ø 100 mm inclus. Collier de fixation pour tuyau d'eaux usées, également muni d'un plastique insonorisant. Tampon en plastique insonorisant.

• Matériau:

Cadre : acier galvanisé, autres parties en plastique

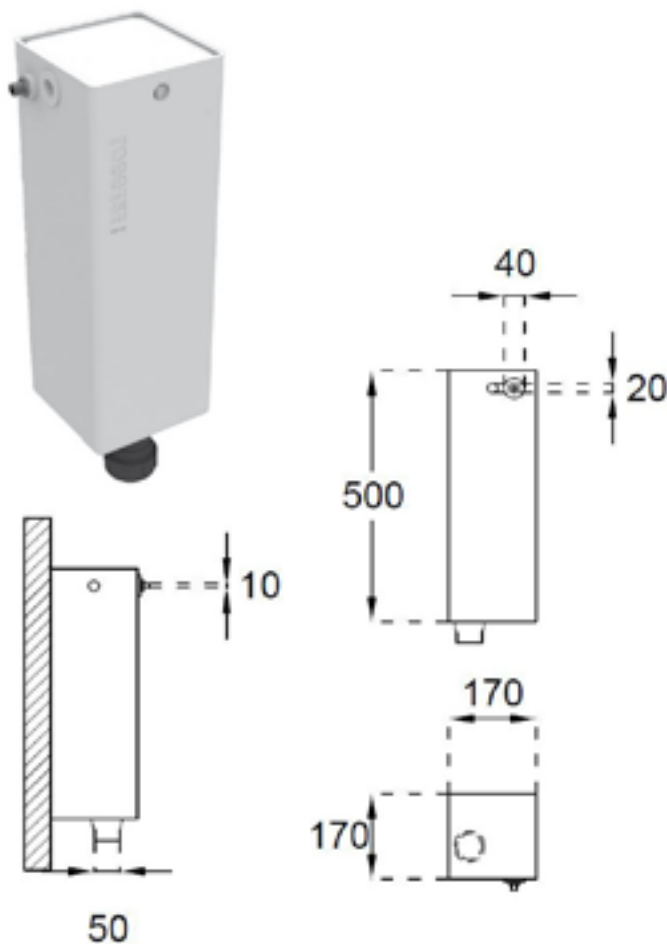
• Dimensions:

L 525 x P 170 x H 1700 mm

• Raccordement:

Arrivée d'eau 1/2", Pince de fixation pour tuyau d'évacuation Ø 32, 40 en 50 mm

Art.	Description
650027*	Bâti-support Easy Plus pour vidoir



JEDA colonne carrée

- Réservoir Compact Special, quantité d'eau nécessaire entre 4/6 ou 9 L, montage prévu dans des petits espaces. Réservoir avec alimentation d'eau à gauche ou à droite 3/8", connexion avec tuyau courbé de 50 mm.

- **Opération:**
Commande électronique ou pneumatique (excl. plaque en inox).

- **Matériau:**
Réservoir PEE, couleur blanc.

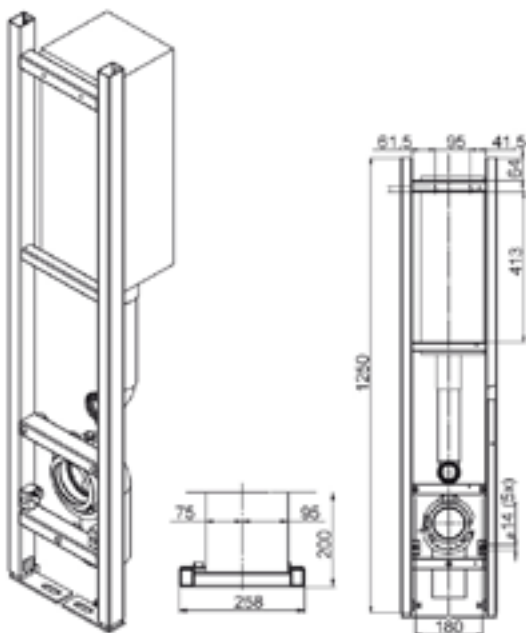
- **Dimensions:**
L 170 x P 170 x H 500 mm

- **Raccordement:**
Connexion d'eau à gauche ou droite " " Coude de bobine: 50 mm.

Art.	Description
960612*	JEDA électronique
960613*	JEDA pneumatique
960616*	Rinçage automatique

Options

Art.	Description
970907	Plaque (100 x 100 mm) en acier inox pour faciliter le montage du poussoir
960618	Tube rinçage pour JEDA colonne carrée



Bâti-support pour réservoir Jeda

- Bati encastrable Jeda avec cadre autoportant réglable en hauteur. 6 ou 9 litres de rinçage. Autoportant fixation possible en angle. Avec raccord de WC anti-vandalisme 5 points, y compris pipe de vidange, Ø 100 mm horizontal ou vertical et cintrage Ø 55 mm.

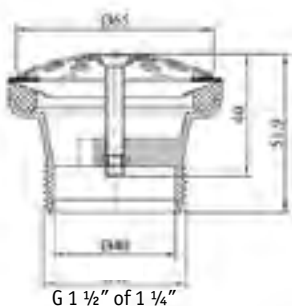
- **Opération:**
Commande électronique avec bouton piezo ou commande pneumatique (bouton-poussoir en acier inoxydable) (toutes deux sans plaque murale en acier inoxydable).

- **Matériau:**
Cadre : Acier recouvert d'époxy, couleur bleue.
Réservoir : Polythène, autres pièces en plastique.

- **Dimensions:**
L 258 x P 200 x H 1250 mm

Art.	Description
960614*	Jeda cadre avec fixation anti-vandalisme pour toilettes en acier inoxydable avec électronique système de rinçage complet, incl. bouton piézo électrique, sauf plaque murale en acier inoxydable
960615*	Jeda cadre avec fixation anti-vandalisme pour toilettes en acier inoxydable avec pneumatique système de rinçage complet, incl. bouton piézo-électrique, sauf plaque murale en acier inoxydable
960616*	Rinçage automatique
970915	Plaque de commande pour 960614
970916	Plaque de commande pour 960615

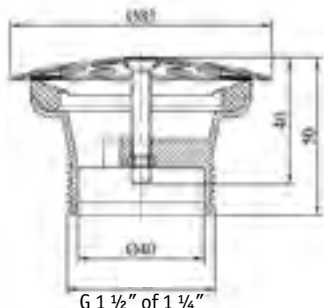




Grille d'évacuation Easy I - Ø65 mm

- Grille de vidage, Ø65 mm avec vis torx.
- **Matériau:**
Grille perforée et vis : acier inoxydable, AISI 304
Bouchon : polypropylène
- **Raccordement:**
Connexion Ø 65 mm, 1 1/2" of 1 1/4"

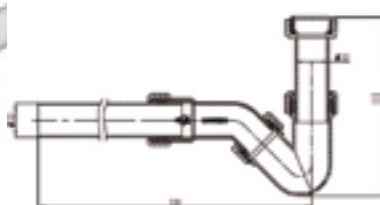
Art.	Description
970300	Bonde 1 1/2" - Ø 65mm, 1 1/2"
970315	Vidage avec bonde à grille Ø 65mm, 1 1/4"
970319	Vidage avec bonde à grille en inox 1 1/2" avec anneau supplémentaire en caoutchouc spécial pour bassin de vidage Exclusiv (234006L)



Grille d'évacuation Easy II - Ø83 mm

- Grille de vidage, Ø83 mm avec vis torx.
- **Matériau:**
Grille perforée et vis : acier inoxydable, AISI 304
Bouchon : polypropylène
- **Raccordement:**
Connexion Ø 83 mm, 1 1/2" of 1 1/4"

Art.	Description
970302	Bonde 1 1/2" - Ø 83mm, 1 1/2"
970316	Vidage avec bonde à grille Ø 83mm, 1/4"



Siphon Easy III

- Siphon en plastique
- **Matériau:**
Polypropylène, blanc
- **Raccordement:**
1 1/2" of 1 1/4" Ø 32 mm

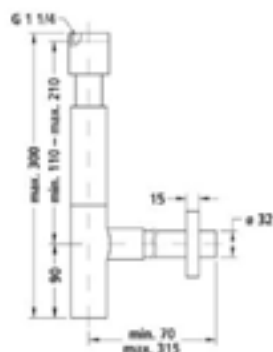
Art.	Description
970349	Siphon en plastique blanc, 1 1/4" - Ø 32mm
970351	Siphon Easy III, blanc: 1 1/2", Ø 32 mm



Vidage Easy IV

- Ensemble de vidage avec siphon à vis Torx en acier inoxydable pour le montage.
- **Matériau:**
PVC
- **Raccordement:**
Ø83 mm, 1 1/2" Ø 40 mm

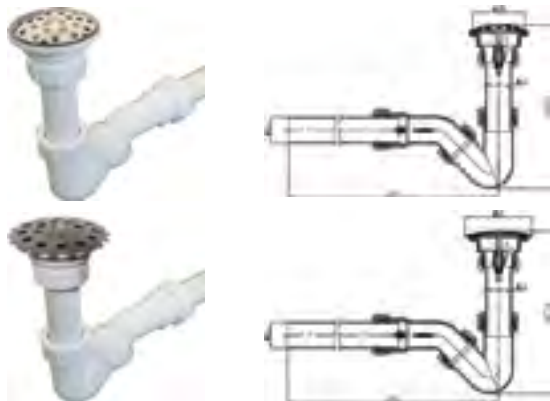
Art.	Description
970310	Bonde sans grille avec siphon 1 1/4"



Design siphon

- Connection 1 1/4", tube d'évacuation et rosette. Comprend un adaptateur de 1 1/4" à 1 1/2".
- **Matériau:**
Laiton, chromé, poli à haute brillance.
- **Dimensions:**
L 315 x P 70 x H 300 mm

Art.	Description
970293	Siphon Design rond 1 1/4" avec adaptateur



Grille de vidage Easy V avec siphon

- Set bonde vidage, et siphon Ø 65 ou Ø 83 mm avec grille à trous en acier inoxydable et vis torx. Incl. siphon avec tube d'évacuation 1 ¼".
- **Matériau:**
Grille perforée et vis : acier inoxydable, AISI 304
Autres : polypropylène
- **Raccordement:**
Bouchon Ø 65 ou Ø 83 mm, vidage Ø 32 mm.

Art.	Description
970301	Ensemble bonde et siphon en 1 1/4"
970304	Ensemble bonde et siphon en 1 1/4"



Grille de vidage Easy VI avec siphon

- Set bonde vidage, et siphon Ø 65 ou Ø 83 mm avec grille à trous en acier inoxydable et vis torx. Incl. siphon bouteille avec tube d'évacuation.
- **Matériau:**
Grille perforée et vis : acier inoxydable, AISI 304
Autres : PVC
- **Raccordement:**
Bouchon Ø 65 ou Ø 83 mm, vidage Ø 40 mm

Art.	Description
970309	Bonde à grille 83 mm avec siphon 1/4"
970318	Bonde à grille Ø65 en acierinox ,siphon 1 1/2"



Vidage à bouchon et chaînette Easy VII avec trop-plein, bouchon, chaîne et siphon

- Ensemble de vidanges en plastique comprenant un bouchon de vidage avec une valve universelle en acier inoxydable comme partie supérieure fixée par une vis Torx, diamètre 70mm, incl. un bouchon de valve en caoutchouc avec chaîne et un trop-plein avec tube flexible (22,5 à 60 cm). Ensemble également disponible avec siphon.
- **Matériau:**
Acier inoxydable, AISI 304 et polypropylène
- **Raccordement:**
Valve Ø 70 mm, drain 1 ¼"/Ø 32 mm ou 1 ½"/Ø 40 mm

Art.	Description
970305	Bonde à bouchon avec trop plein
970353	Bonde à bouchon avec siphon à gobelet
970357	Bonde à bouchon avec siphon à tube



Panier de vidange Easy VIII Ø114 mm avec trop-plein et siphon

- Panier de vidange Ø 114 mm / Ø 85 mm, incl. grille amovible en acier inoxydable avec trop-plein rond, 1 ½". Tuyau flexible de 22,5 à 60 cm.
- **Matériau:**
Acier inoxydable, AISI 304 et polypropylène
- **Raccordement:**
Bouchon Ø 114 mm, connexion 1 ½" - Ø 40 mm

Art.	Description
970317	Vidage 'BIG' 1/2" avec panier de bonde en inox amovible Ø85mm avec trop-plein, siphon bouteille
970314	Vidage 1/2" trop plein et siphon pour 234005



Accessoires

Loggere dispose d'un large assortiment d'accessoires sanitaires. Des produits Proox et Bobrick aux produits anti-vandalisme et aux aides pour les personnes handicapées. Avec cette large gamme de produits, Loggere veut aider ses clients à maintenir leurs espaces sanitaires en parfait état. Loggere ne travaille qu'avec des produits de qualité.

Notre gamme permet de rendre les espaces sanitaires aussi attrayants que fonctionnels, qu'ils soient petits ou grands.

- Proox:**
 PROOX est la marque des architectes qui répond scrupuleusement aux exigences de la culture sanitaire la plus exigeante. Avec PROOX, le design est au premier plan. La série de produits ONE poursuit des lignes claires absolues. Avec des accessoires sanitaires sûrs et sans fioritures offrant les plus hauts niveaux de fonctionnalité, les architectes ont maintenant un accessoire design qui correspond parfaitement à l'esthétique intemporelle des plus beaux projets. Pureté, ambiance et individualité. Ce sont les trois attributs de la série de produits ONE. Avec la série ZERO, PROOX rend l'accessoire invisible.. Loggere propose les séries de design suivantes de Proox :

ONE pure : acier inoxydable satiné, 1,5 mm d'épaisseur.

ONE passion noire : aluminium noir anodisé, microbillage, 3 mm d'épaisseur.

ONE snowfall : acier inoxydable, 1,5 mm d'épaisseur, époxy blanc trafic RAL 9016.

ONE bronze : Acier inoxydable, épaisseur 1,5, revêtement PVD.

ONE laiton : acier inoxydable, épaisseur 1,5, revêtement PVD.

ONE cuivre : acier inoxydable, épaisseur 1,5 revêtement PVD.

ZÉRO : Modules et distributeurs dissimulés, soigneusement intégrés dans les murs ou derrière les miroirs, par exemple.



ONE pure ONE passion noire
 ONE snowfall ONE bronze ONE laiton ONE cuivre

- Bobrick:**
 BOBRICK leader mondial de l'accessoire inox depuis plus de 100 ans a choisi Loggere pour distribuer ses accessoires. De nombreux lieux publics sont équipés de ces accessoires pour leur grande résistance et leur fonction particulièrement adaptée à des endroits à fort trafic. Les architectes apprécient la marque car elle est synonyme de solidité et de solutions relativement peu coûteuses pour les espaces sanitaires. Particulièrement développés, leurs modèles muraux et encastrés sont une garantie de durabilité appréciée par les architectes. Les lignes Bobrick bien connues sont CONTURA et TRIM. La marque KOALA, qui appartient au groupe Bobrick est la marque des tables à langer pour les collectivités. Ces tables sont certifiées au niveau européen. Elles ont même la certification NF pour la France. Un détail non négligeable pour ce qui concerne la sécurité des bébés.
- REZ:**
 Le sèche-cheveux REZ, bien connu dans le monde de la piscine est considéré comme la Rolls Royce des sèche-cheveux. Ceci compte tenu de sa conception, de sa fonctionnalité, de sa durabilité et de sa facilité d'entretien.
- Autres:**
 Outre les lignes de produits mentionnées ci-dessus, les gammes EASY, Standard et Creativ complètent avantageusement nos lignes d'accessoires.



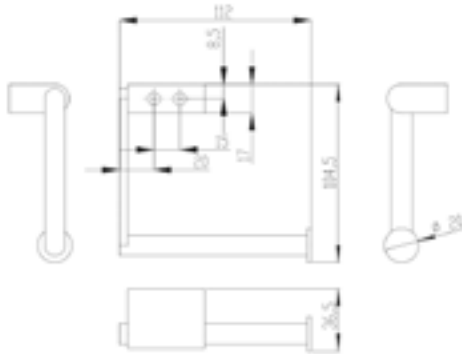
Porte balayette ONE pure

- Ensemble porte balayette de WC pour montage mural. Fermé de
 - Porte balayette en acier inox pour montage mural. Fermé sur 4 faces. Perforations design de 4 mm devant. Poignée en acier inox brossé. Brosse WC avec forme fonctionnelle. Récipient amovible en plastique pour faciliter le nettoyage. Vis en inox et chevilles incluses.

- Matériau:**
 Voir ci-dessus

- Dimensions:**
 L 85 x P 90 x H 200
 Longueur de la balayette: 400mm

Art.	Description
870511	Porte balayette ONE pure
870523*	Porte balayette ONE passion noire
870540*	Porte balayette ONE snowfall
871531*	Porte balayette ONE bronze
871533*	Porte balayette ONE laiton
871532*	Porte balayette ONE cuivre



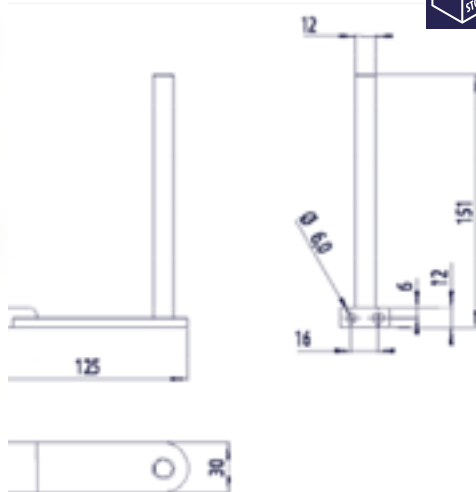
Porte rouleau 1 ONE PURE

• Porte rouleau papier toilette en acier inox pour un rouleau pour montage mural. Appropriés pour rouleau de max. 105 mm de largeur avec un axe \varnothing min. 17 mm. Fixations invisibles en inox et chevilles incluses.

• **Matériau:**
Voir les accessoires d'introduction à la page 229

• **Dimensions:**
B 112 x D 35 x H 100 mm

Art.	Description
870514	Porte rouleau ONE pure
870526*	Porte rouleau ONE passion noire
871526*	Porte rouleau ONE snowfall
871523*	Porte rouleau ONE bronze
871525*	Porte rouleau ONE laiton
871524*	Porte rouleau ONE cuivre



Réserve porte rouleaux ONE pure

• Porte rouleaux réserve en acier inox pour montage mural. Approprié pour 2 rouleaux avec un axe de minimum 13 mm. Fixations invisibles en inox et chevilles incluses.

• **Matériau:**
Acier inox, AISI 304, épaisseur 1,5mm, finition brossée.

• **Dimensions:**
B 30 x D 125 x H 150

Art.	Description
870513	Réserve porte rouleaux ONE pure
870525*	Réserve porte rouleaux passion noire
871514*	Réserve porte rouleaux ONE snowfall
871511*	Réserve porte rouleaux ONE bronze
871513*	Réserve porte rouleaux ONE laiton
871512*	Réserve porte rouleaux ONE cuivre





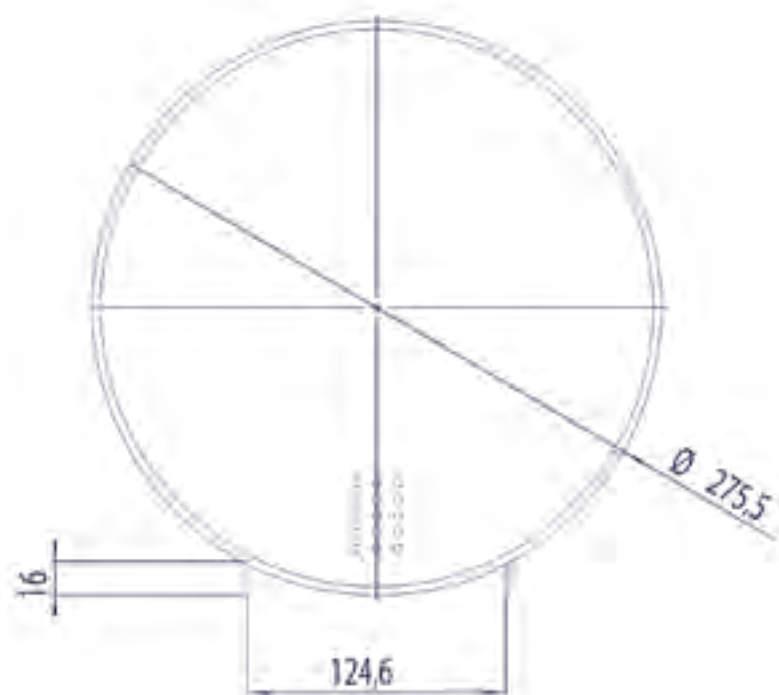
Porte-papier hygiénique Jumbo ONE pure

• Porte-rouleau de papier hygiénique Jumbo en acier inoxydable pour montage mural. Convient pour les rouleaux jumbo d'un diamètre maximum de 270 mm. Verrouillage non visible. Incl. Vis et chevilles en acier inoxydable;

• **Matériau:**
Acier inox, AISI 304, finition brossée

• **Dimensions:**
Ø 276 x 112 mm

Art.	Description
870528	Porte-papier hygiénique Jumbo ONE pure
870584*	Porte-papier hygiénique ONE passion noire
870585*	Porte-papier hygiénique ONE snowfall



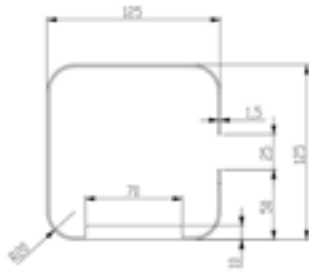
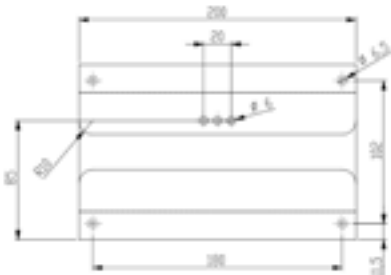


Porte-rouleau de papier toilette ONE pure

• Support de rouleau de papier hygiénique ONE pur en acier inoxydable pour montage mural. Contient deux rouleaux de papier hygiénique standard avec un maximum de diamètre de 125mm. Incl. vis et ancrages.

• **Matériau:**
Voir les accessoires présentés page 229

• **Dimensions:**
L 200 x P 125 x H 125 mm



Art.	Description
870529*	Porte-rouleau de papier toilette ONE pure
870564*	Porte-rouleau de papier toilette ONE passion noire
870566*	Porte-rouleau de papier toilette ONE snowfall
870565*	Porte-rouleau de papier toilette ONE bronze
870562*	Porte-rouleau de papier toilette ONE laiton
870563*	Porte-rouleau de papier toilette ONE cuivre

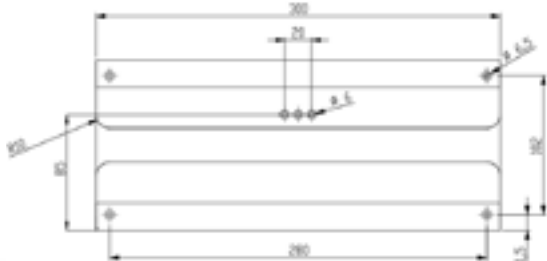
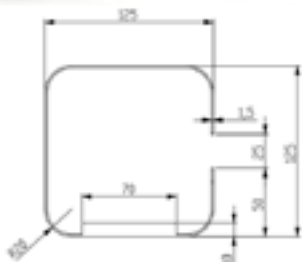


Triple porte-rouleau de papier toilette ONE pure

• Support de rouleau de papier hygiénique ONE pur en acier inoxydable pour montage mural. Contient trois rouleaux de papier hygiénique standard avec un maximum de diamètre de 125mm. Incl. vis et ancrages.

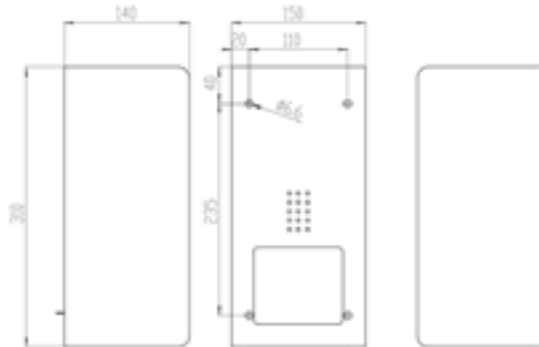
• **Matériau:**
Voir les accessoires présentés page 229

• **Dimensions:**
L 300 x P 125 x H 125 mm



Art.	Description
871545*	Triple porte-rouleau de papier toilette ONE pure
871542*	Triple porte-rouleau de papier toilette ONE passion noire
871546*	Triple porte-rouleau de papier toilette ONE snowfall
871541*	Triple porte-rouleau de papier toilette ONE bronze
871544*	Triple porte-rouleau de papier toilette ONE laiton
871543*	Triple porte-rouleau de papier toilette ONE cuivre





Distributeur de papier toilette 2 ONE pure

• Distributeur de papier toilette en acier inox pour fixation murale. Approprié pour 2 rouleaux de max. 140 mm de large et de 130mm de diamètre. Lorsque le premier rouleau est épuisé, le deuxième tombe automatiquement en place. Système sans axe. Serrure non visible. Vis en inox et chevilles incluses.

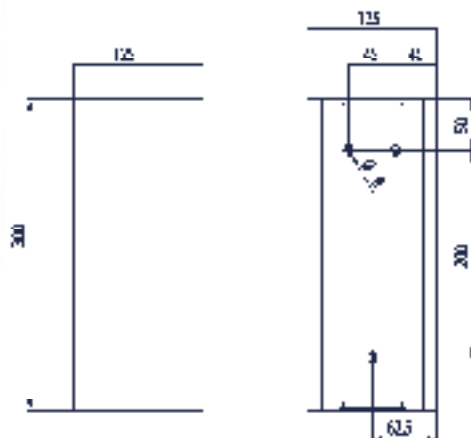
• **Matériau:**

Voir les accessoires présentés page 229

• **Dimensions:**

L 150 x P 140 x H 310 mm

Art.	Description
870507	Distr. de papier toilette 2 ONE pure
870521*	Distr. de papier toilette 2 ONE passion noire
871530*	Distr. de papier toilette 2 ONE snowfall
871527*	Distr. de papier toilette 2 ONE bronze
871529*	Distr. de papier toilette 2 ONE laiton
871528*	Distr. de papier toilette 2 ONE cuivre



Réserve de papier toilette ONE pure

• Porte-rouleau de recharge pour montage murale. Convient pour 3 rouleaux. Incluant les chevilles et les vis en acier inoxydable.

• **Matériau:**

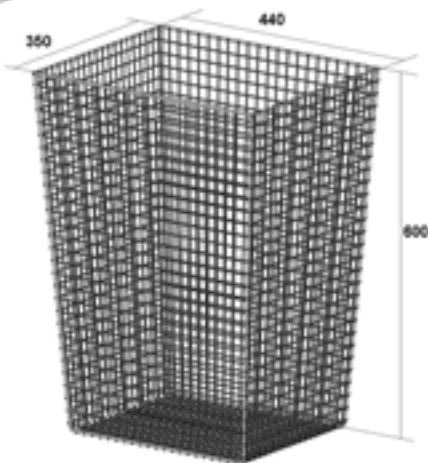
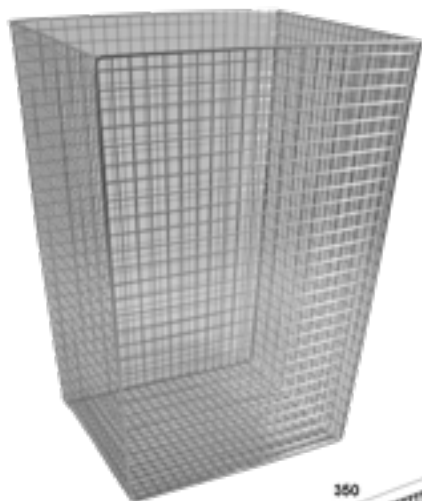
Voir les accessoires présentés page 229

• **Dimensions:**

L 125 x P 125 x H 300

Art.	Description
871506	Réserve de papier toilette ONE pure
871507*	Réserve de papier toilette ONE passion noire
870542*	Réserve de papier toilette ONE snowfall
871510*	Réserve de papier toilette ONE bronze
871509*	Réserve de papier toilette ONE laiton
871508*	Réserve de papier toilette ONE cuivre





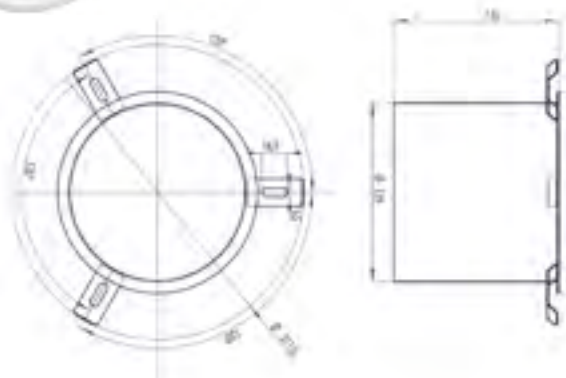
Poubelle à papier ONE pure

- Poubelle à papier en fils d'acier inox pour fixation mural.
Forme trapézoïdale.
Dimension du fond: 350 x 280 mm. Exécution robuste.
Capacité +/- 74 litres. Crochets de fixations en acier inox compris.
Vis en inox et chevilles incluses.

• **Matériau:**
Acier inox, AISI 304, épaisseur 1,5mm, finition brillant (par électrolyse).

• **Dimensions:**
L 440 x P 350 x H 600 mm

Art.	Description
870508*	Poubelle à papier ONE pure



Poubelle en forme de tube ONE pure

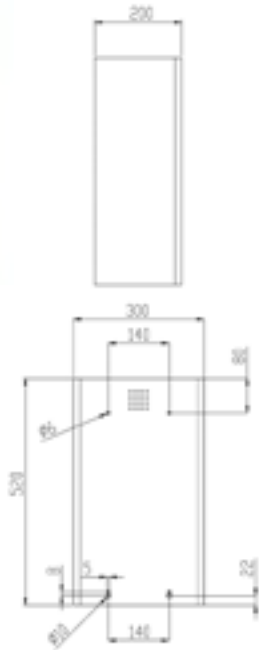
- Tube en acier inox à encastrer dans un plan lavabo pour évacuer les déchets. Adapté à la poubelle à papier 870508. Avec bord plié et patte de fixation. Vis en inox incluses.

• **Matériau:**
Voir les accessoires présentés page 229

• **Dimensions:**
Ø 145/127 mm x P 120 mm

Art.	Description
870509*	Poubelle en forme de tube ONE pure
870559*	Poubelle en forme de tube ONE passion noire
871534*	Poubelle en forme de tube ONE snowfall
870560*	Poubelle en forme de tube ONE bronze
870557*	Poubelle en forme de tubes ONE laiton
870558*	Poubelle en forme de tube ONE cuivre





Poubelle ONE pure pour montage mural

• Poubelle en acier inox pour montage mural. Perforations design de 4 mm devant. Avec système de suspension pour sac poubelle intégré. Capacité: +/- 37 L. Vis en inox et chevilles incluses.

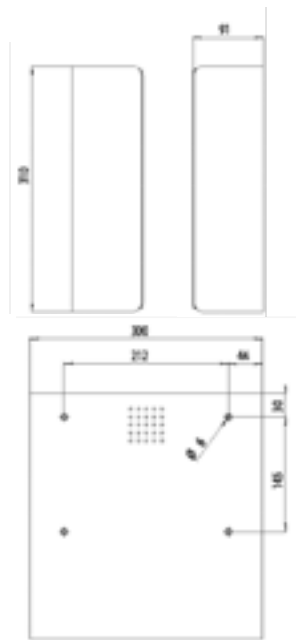
• **Matériau:**

Voir les accessoires présentés page 229

• **Dimensions:**

L 300 x P 240 x H 520

Art.	Description
870504	Poubelle ONE pure
870518*	Poubelle ONE passion noire
870544*	Poubelle ONE snowfall
870556*	Poubelle ONE bronze
870554*	Poubelle ONE laiton
870555*	Poubelle ONE cuivre
871577*	Deksel voor afvalbak ONE pure
871574*	Deksel voor afvalbak ONE dark passion
870545*	Deksel voor afvalbak ONE snowfall
871573*	Deksel voor afvalbak ONE bronze
871576*	Deksel voor afvalbak ONE brass
871575*	Deksel voor afvalbak ONE copper



Poubelle hygiénique ONE pure

• Poubelle hygiénique avec distributeur intégré de sacs hygiéniques, en acier inox pour fixation murale. Perforations design de 4 mm. Avec bac intérieur en plastique d'une capacité de +/- 4 litres. Couvercle avec système de fermeture automatique. Vis en inox, chevilles et plaque de recouvrement (si le distributeur de sac n'est pas utilisé) incluses.

• **Matériau:**

Acier inox, AISI 304, épaisseur 1,5mm, finition brossée.

• **Dimensions:**

L 300 x P 91 x H 310 mm

Art.	Description
870510	Poubelle hygiénique ONE pure
870522*	Poubelle hygiénique ONE passion noire
870541*	Poubelle hygiénique ONE snowfall
870579*	Poubelle hygiénique ONE bronze
870577*	Poubelle hygiénique ONE laiton
870578*	Poubelle hygiénique ONE cuivre





Sèche-mains ONE pure

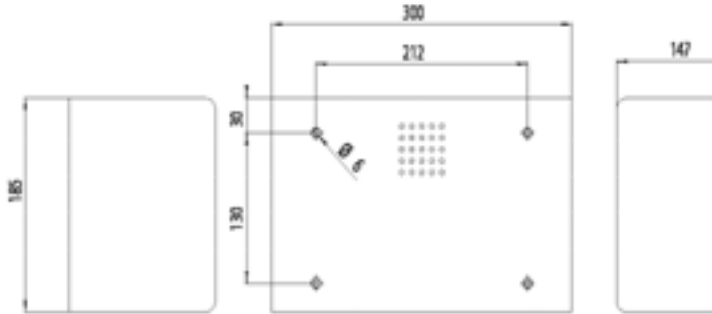
• Sèche-mains en acier inox à fixation murale. Moteur électronique très puissant, commandé par cellule à détection électronique. Design extérieur avec perforations de 4 mm. Temps de séchage: moins de 15 secondes. Champ de détection réglable entre 5 et 33 cm. Arrêt automatique après 60 secondes. Câble et prise non compris.

• **Matériau:**

Voir les accessoires présentés page 229

• **Dimensions:**

L 300 x P 141 x H 185 mm



Art.	Description
870501	Sèche-mains ONE pure
870515*	Sèche-mains ONE passion noire
870549*	Sèche-mains ONE snowfall
870576*	Sèche-mains ONE bronze
870574*	Sèche-mains ONE laiton
870575*	Sèche-mains ONE cuivre



Distributeur d'essuie-mains papier ONE pure

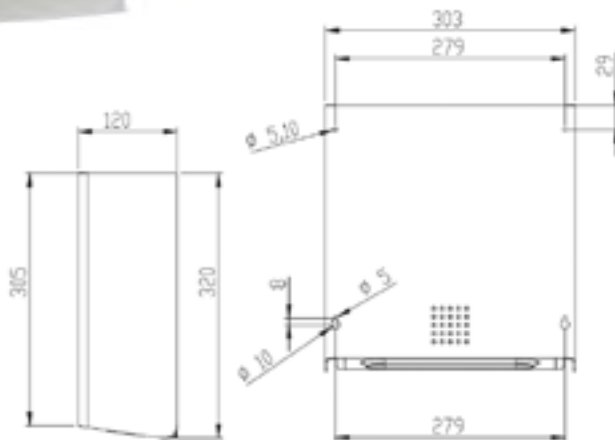
• Distributeur d'essuie-mains papier en acier inox, fixation murale. Voyant de niveau: perforations design de 4 mm devant. Intérieur boîtier avec finition Teflon pour distribution facile. Capacité: +/- 300 à 400 pièces pour utilisation d'essuie-mains pliés en Z. Serrure non visible. Clé, vis en inox et chevilles incluses.

• **Matériau:**

Voir les accessoires présentés page 229

• **Dimensions:**

L 300 x P 123 x H 300 mm



Art.	Description
870502	Distr d'essuie-mains papier ONE pure
870516*	Distr. d'essuie-mains papier ONE passion noire
870551*	Distr. d'essuie-mains papier ONE snowfall
870573*	Distr. d'essuie-mains papier ONE bronze
870571*	Distr. d'essuie-mains papier ONE laiton
870572*	Distr. d'essuie-mains papier ONE cuivre



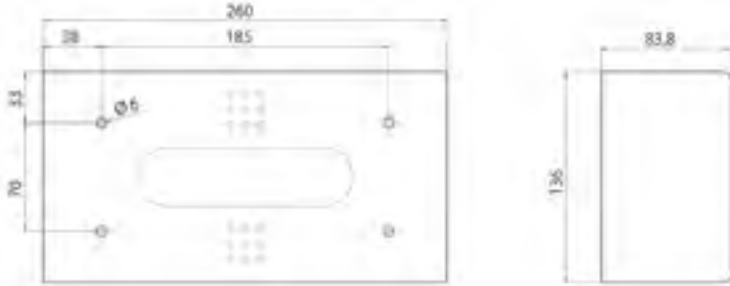


Distributeur de mouchoirs ONE pure

• Distributeur de mouchoirs en acier inox pour fixation murale. Perforations design de 4 mm devant et ouverture ovale pour la distribution de mouchoirs conformes aux standards. Vis en inox et chevilles incluses.

• **Matériau:**
Voir les accessoires présentés page 229

• **Dimensions:**
L 260 x P 85 x H 136 mm



Art.	Description
870505	Distributeur de mouchoirs ONE pure
870519*	Distributeur de mouchoirs ONE passion noire
871522*	Distributeur de mouchoirs ONE snowfall
871519*	Distributeur de mouchoirs ONE bronze
871521*	Distributeur de mouchoirs ONE laiton
871520*	Distributeur de mouchoirs ONE cuivre

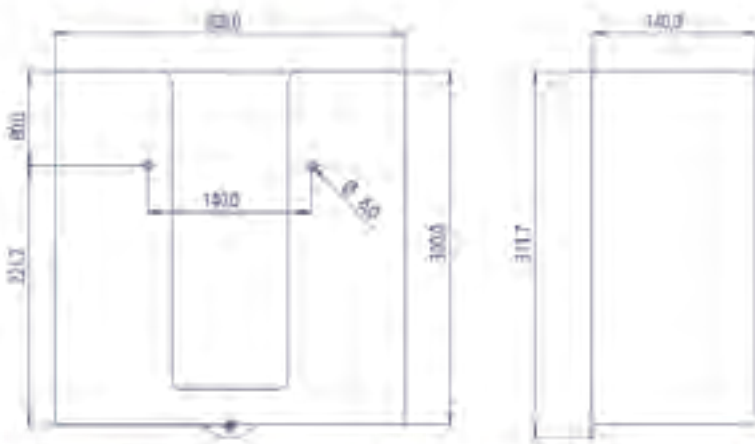


Distributeur d'essuis mains ONE pure

• Distributeur d'essuie-mains en acier inox pour fixation murale. Idéal pour essuie-mains classiques de 300 mm de large enroulés ou pliés. Vis en inox et chevilles incluses.

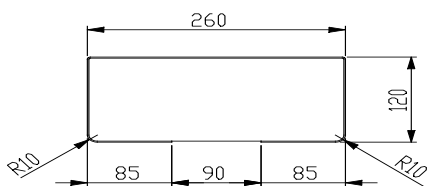
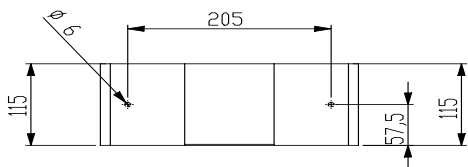
• **Matériau:**
Voir les accessoires présentés page 229

• **Dimensions:**
L 300 x P 183 x H 300



Art.	Description
870506	Distributeur d'essuis mains ONE pure
870520*	Distributeur d'essuis mains ONE passion noire
870567*	Distributeur d'essuis mains ONE snowfall
870570*	Distributeur d'essuis mains ONE bronze
870568*	Distributeur d'essuis mains ONE laiton
870569*	Distributeur d'essuis mains ONE cuivre





Distributeur de serviettes papier SMALL

• Distributeur de serviettes en papier pour fixation murale. S'ouvre au sommet. Capacité d'environ 200 serviettes en papier en accordéon. Vis et chevilles en acier inoxydable incluses.

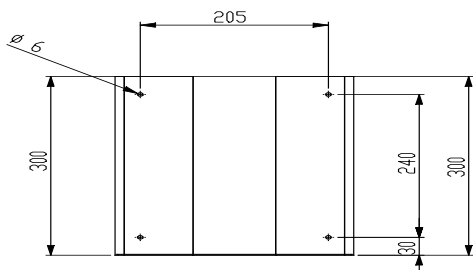
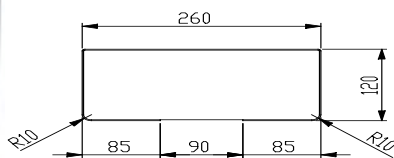
• Matériau:

Voir les accessoires présentés page 229

• Dimensions:

L 260 x P 120 x H 115

Art.	Description
871571	Distributeur de serviettes papier SMALL ONE pure
871568*	Distributeur de serviettes papier SMALL ONE passion noire
871572*	Distributeur de serviettes papier SMALL ONE snowfall
871567*	Distributeur de serviettes papier SMALL ONE bronze
871570*	Distributeur de serviettes papier SMALL ONE laiton
871569*	Distributeur de serviettes papier SMALL ONE cuivre



Distributeur de serviettes papier LARGE

• Distributeur de serviettes en papier pour fixation murale. S'ouvre au sommet. Capacité d'environ 400 serviettes en papier en accordéon. Vis et chevilles en acier inoxydable incluses.

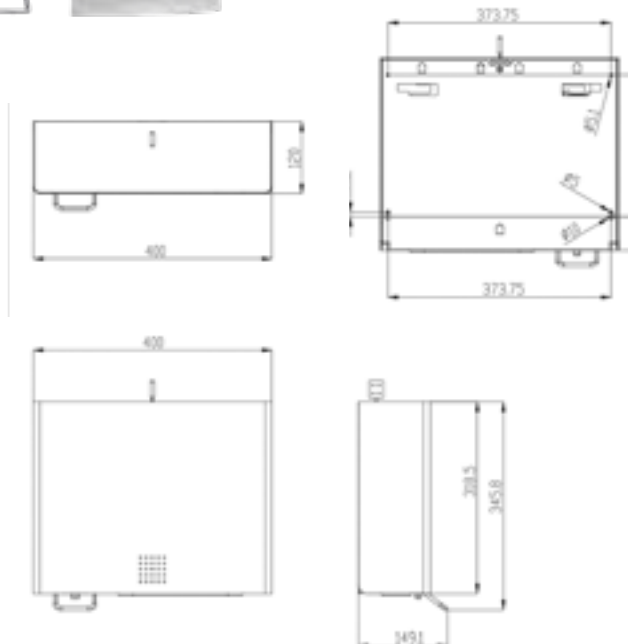
• Matériau:

Voir les accessoires présentés page 229

• Dimensions:

L 260 x P 120 x H 300

Art.	Description
871566	Distributeur de serviettes papier LARGE ONE pure
871577*	Distributeur de serviettes papier LARGE ONE passion noire
871580*	Distributeur de serviettes papier LARGE ONE snowfall
871576*	Distributeur de serviettes papier LARGE ONE bronze
871579*	Distributeur de serviettes papier LARGE ONE laiton
871578*	Distributeur de serviettes papier LARGE ONE cuivre



Distributeur de serviettes et de savon 2 en 1

- Combinaison de distributeur de serviettes papier et de savon. Niveau composé de perforations rondes de 4 mm à l'avant. Volume d'environ 500 serviettes papier avec pliage en Z. Commande savon en acier inoxydable avec une pompe à savon de haute qualité. Récipient rechargeable avec couvercle. Volume de remplissage d'environ 1,2 litres. Peut être démonté pour le nettoyage.

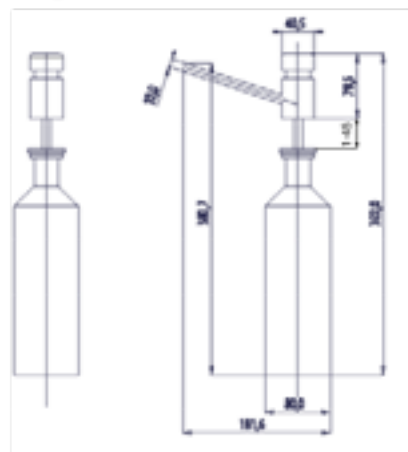
Matériau:

Voir les accessoires présentés page 229

Dimensions:

L 400 x P 149 x H 319 mm (H 346 mm avec barre de pression)

Art.	Description
871605	Distributeur de serviettes et de savon 2 en 1 ONE pure
871606*	Distributeur de serviettes et de savon 2 en 1 ONE passion noire
871607*	Distributeur de serviettes et de savon 2 en 1 ONE pure snowfall
871608*	Distributeur de serviettes et de savon 2 en 1 ONE bronze
871609*	Distributeur de serviettes et de savon 2 en 1 ONE laiton
871610*	Distributeur de serviettes et de savon 2 en 1 ONE cuivre



Distributeur de savon sur plan ONE pure

- Distributeur de savon pose sur plan anti vandalisme pompe métallique protégée. La tête peut être retirée pour le nettoyage et le remplissage. Contenance du réservoir: 1L.

Matériau:

Laiton chromé

Dimensions:

Ø 40,5 mm x 80 mm

Art.	Description
870527*	Distributeur de savon sur plan ONE pure



Distributeur de gel désinfectant

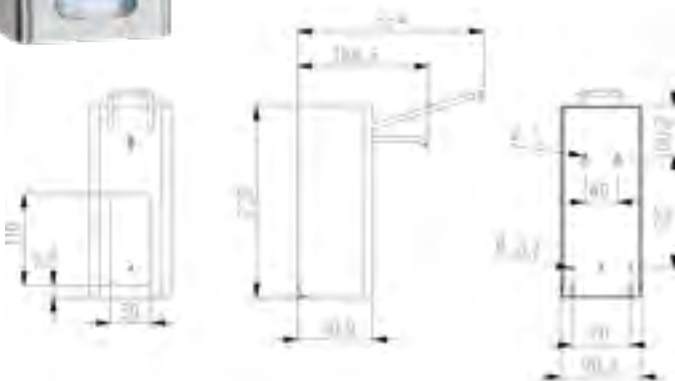
• Distributeur de gel désinfectant pour montage mural. Pompe de haute qualité. Commande au bras en acier inoxydable. Volume de remplissage d'environ 0,5 litre. Peut être démonté pour le nettoyage. Serrure invisible. Clé, vis et chevilles en acier inoxydable incluses. Désinfectant non inclus.

• **Matériau:**

Voir les accessoires présentés page 229

• **Dimensions:**

L 97,8 x P 90 x H 230



Art.	Description
871599	Distributeur de gel désinfectant ONE pure
871600*	Distributeur de gel désinfectant ONE passion noire
871601*	Distributeur de gel désinfectant ONE snowfall
871602*	Distributeur de gel désinfectant ONE bronze
871603*	Distributeur de gel désinfectant ONE brass
871604*	Distributeur de gel désinfectant ONE copper



Distributeur de savon 0,5L

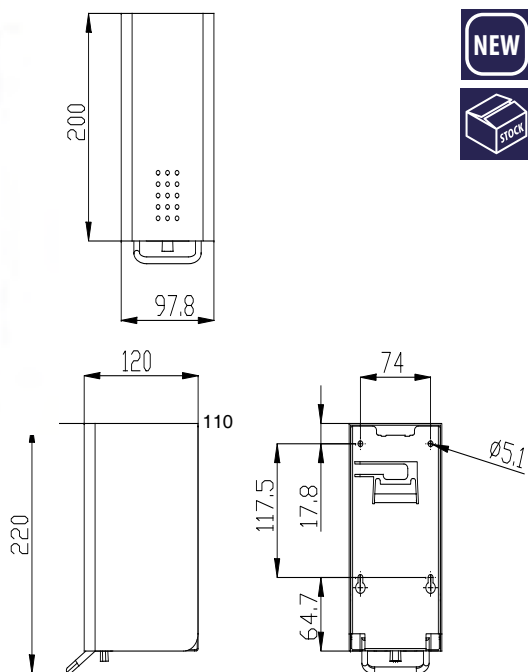
• Distributeur de savon en lotion pour montage mural. Compteur volumétrique composé de perforations rondes de 4 mm à l'avant. Commande en acier inoxydable avec pompe à savon de haute qualité. Remplissage du réservoir avec couvercle. Volume de remplissage d'environ 0,5 litre. Peut être démonté pour le nettoyage. Serrure invisible. Clé, vis et chevilles en acier inoxydable incluses.

• **Matériau:**

Voir les accessoires présentés page 229

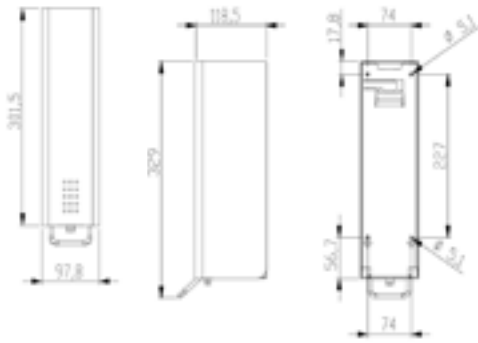
• **Dimensions:**

L 97,8 x P 120 x H 200



Art.	Description
871565	Distributeur de savon ONE pure
871584*	Distributeur de savon ONE passion noire
871585*	Distributeur de savon ONE snowfall
871581*	Distributeur de savon ONE bronze
871582*	Distributeur de savon ONE laiton
871583*	Distributeur de savon ONE cuivre





Distributeur de savon ONE pure 1,2L

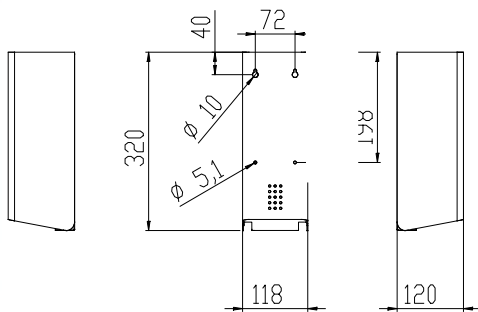
- Distributeur de savon en acier inox, fixation murale. Voyant de niveau: perforations design de 4 mm devant. Commande en acier inox avec pompe de haute qualité. Réservoir à remplir avec couvercle. Capacité du réservoir +/- 1,2 litre. Démontage possible pour nettoyage. Serrure non visible. Clé, vis en inox et chevilles inc.ues.

- **Matériau:**
Voir les accessoires présentés page 229

- **Dimensions:**
L 120 x P 122 x H 300

Art.	Description
870588*	Distributeur de savon ONE bronze
870586*	Distributeur de savon ONE laiton
870587*	Distributeur de savon ONE cuivre

Art.	Description
870503	Distributeur de savon ONE pure
870517*	Distributeur de savon ONE passion noire
870546*	Distributeur de savon ONE snowfall



Distributeur électronique de savon 0,8L

- Distributeur électronique de gel et de savon pour montage mural. Niveau composé de perforations rondes de 4 mm à l'avant. Le distributeur de savon peut fonctionner avec des piles (4 x 1,5 V, AA) ou, en option, avec une prise de courant continu de 230 V. Réservoir avec couvercle. Volume de remplissage d'environ 0,8 litre. Peut être démonté pour le nettoyage. Serrure invisible. Clé, vis et chevilles en acier inoxydable incluses.

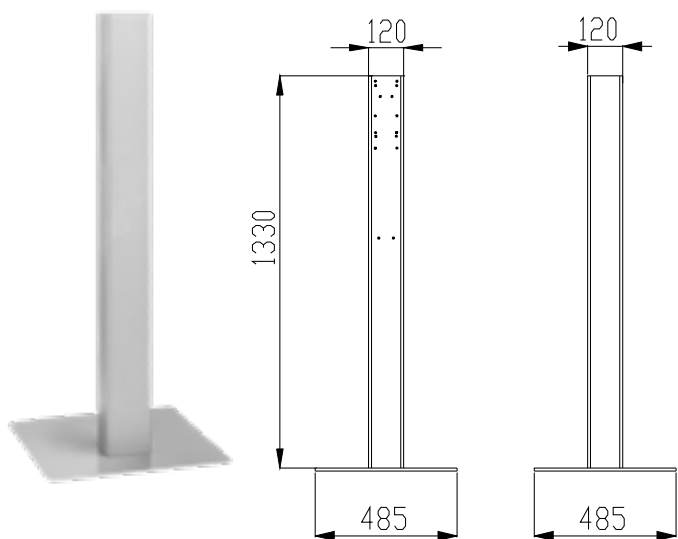
- **Matériau:**
Voir les accessoires présentés page 229

- **Dimensions:**
L 180 x P 120 x H 320

Art.	Description
871586*	Distributeur électronique de savon ONE bronze
871589*	Distributeur électronique de savon ONE laiton
871588*	Distributeur électronique de savon ONE cuivre

Art.	Description
871590	Distributeur électronique de savon ONE pure
871587*	Distributeur électronique de savon ONE passion noire
871591*	Distributeur électronique de savon ONE snowfall





Support pour distributeur de lotion et de savon

• Support pour monter le distributeur de lotion et de savon. Convient pour être placé à l'entrée d'un bâtiment, entre des espaces de bureau, dans un entrepôt, etc.

• Matériau:

Voir les accessoires présentés page 229

• Dimensions:

Colonne: L 120 x P 90 x H 1330 mm

Plaque de base: L 485 x L 485 mm

Art.	Description
870348	Support pour distributeur de lotion et de savon ONE pure
870350*	Support pour distributeur de lotion et de savon ONE passion noire
870349*	Support pour distributeur de lotion et de savon ONE snowfall
870352*	Ensemble : distributeur snowfall avec support et bac d'égouttage



Distributeur de lotion et de savon : fonctionnement manuel

Art.	Description
870503	Distributeur de lotion et de savon 1,2l ONE pure
870517*	Distributeur de lotion et de savon 1,2l ONE passion noire
870546*	Distributeur de lotion et de savon 1,2l ONE snowfall



Distributeur de lotion et de savon : fonctionnement électronique

Art.	Description
871590	Distributeur de lotion et de savon électronique ONE pure
871587*	Distributeur de lotion et de savon électronique ONE passion noire
871591*	Distributeur de lotion et de savon électronique ONE snowfall



Plateau et support d'égouttage

Art.	Description
871564	Bac et support - ONE pure

Sans * est en stock - *délai de livraison 4-6 semaines - **délai de livraison sur demande
Prix publics hors TVA - Projets sur demande



Station hygiène Proox ONE pure



Patère

• Patère en acier inoxydable avec encoches pour montage mural. Fixation invisible en inox et chevilles incluses.

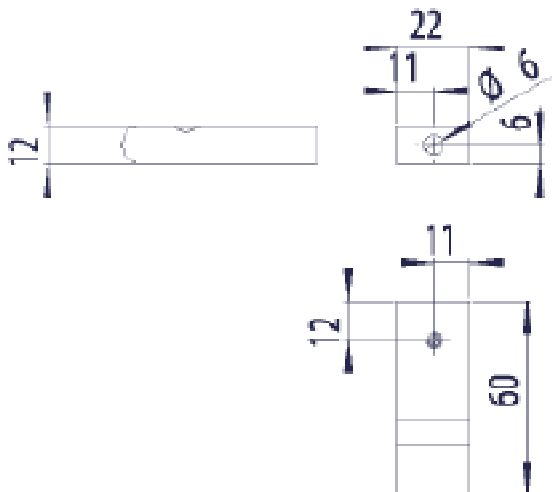
• Matériau:

Voir les accessoires présentés page 229

• Dimensions:

L 22 x P 60 x H 12 mm

Art.	Description
870512	Patère ONE pure
870524*	Patère ONE passion noire
870580*	Patère ONE snowfall
870583*	Patère ONE bronze
870581*	Patère ONE laiton
870582*	Jashaak ONE cuivre



Patère ronde

• Crochet de veste rond en acier inoxydable avec encoche, pour montage mural. Incl. Fixation invisible en acier inoxydable et chevilles.

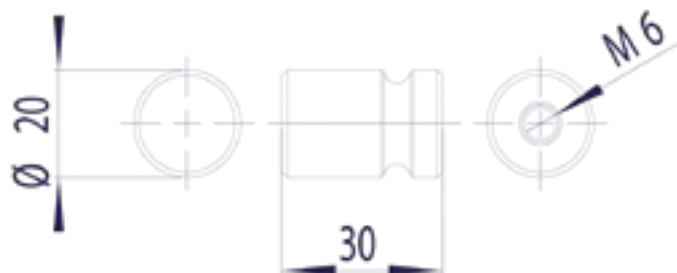
• Matériau:

Voir les accessoires présentés page 229

• Dimensions:

L 22 x P 60 x H 12 mm Ø 20 x 30 mm

Art.	Description
870530	Patère ronde ONE pure
870535*	Patère ronde ONE passion noire
871518*	Patère ronde ONE snowfall
871515*	Patère ronde ONE bronze
871517*	Patère ronde ONE laiton
871516*	Patère ronde ONE cuivre





Patère pour sac et vêtements

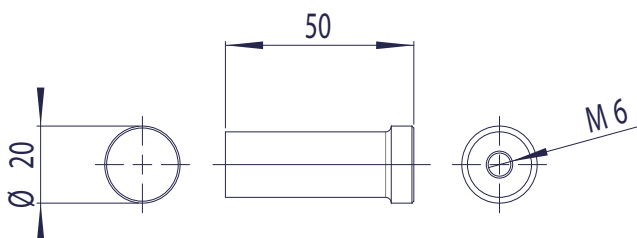
• Le sac et la patère dissimulent la fixation au mur. Avec une pause. Peut être collé avec de la Loctite pour une fixation extra forte.

• **Matériau:**

Voir les accessoires présentés page 229

• **Dimensions:**

Ø 20 x 50 mm



Art.	Description
871551	Patère pour sac et vêtements ONE pure
871548*	Patère pour sac et vêtements ONE passion noire
870539*	Patère pour sac et vêtements ONE snowfall
871547*	Patère pour sac et vêtements ONE bronze
871550*	Patère pour sac et vêtements ONE laiton
871549*	Patère pour sac et vêtements ONE cuivre



Support pour ordinateur portable

• Etagère de rangement pour les ordinateurs portables et les dossiers, à fixer au mur. Le support est également adapté aux cabines sanitaires.

• **Matériau:**

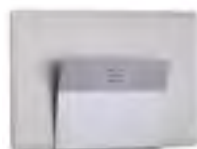
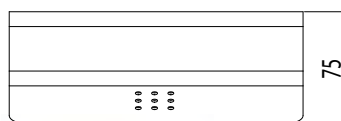
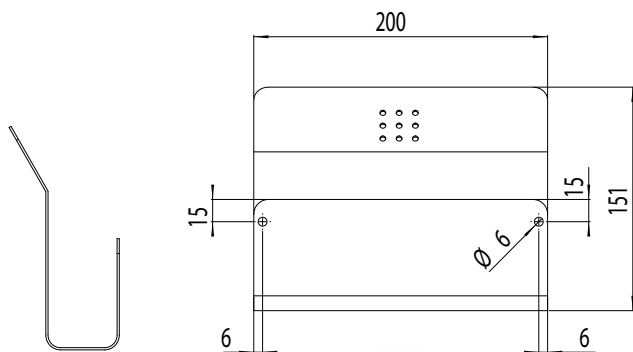
Voir les accessoires présentés page 229

• **Dimensions:**

L 200 x P 75 x H 115 mm



Art.	Description
871563	Support pour ordinateur portable ONE pure
871560*	Support pour ordinateur portable ONE passion noire
871564*	Support pour ordinateur portable ONE snowfall
871559*	Support pour ordinateur portable ONE bronze
871562*	Support pour ordinateur portable ONE laiton
871561*	Support pour ordinateur portable ONE cuivre





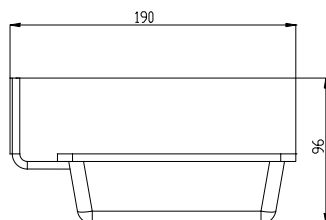
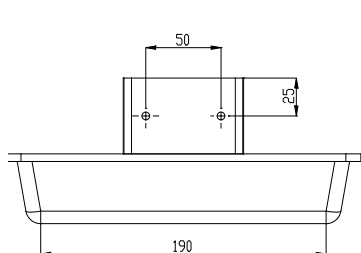
Support de bac d'égouttage avec plateau en plastique

- Lekbakhouder met uitneembare kunststof bak. Alleen zilverkleurig verkrijgbaar.

• **Matériau:**
Voir les accessoires présentés page 229

• **Dimensions:**
L 190 x P 190 x H 96 mm

Art.	Description
871564	Bac d'égouttage et support ONE pure

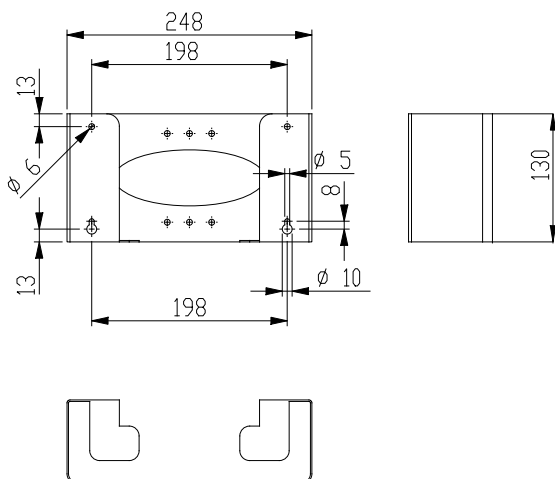


Distributeur de gants hygiéniques

- Distributeur de gants hygiéniques pour montage mural. Perforations de 4 mm à l'avant. Ouverture ovale pour la distribution des gants du marché. Vis et chevilles en acier inoxydable incluses.

• **Matériau:**
Voir les accessoires présentés page 229

• **Dimensions:**
L 248 x P 78 x H 130 mm



Art.	Description
871552	Distributeur de gants hygiéniques ONE pure
871553*	Distributeur de gants hygiéniques ONE passion noire
871557*	Distributeur de gants hygiéniques ONE snowfall
871554*	Distributeur de gants hygiéniques ONE bronze
871556*	Distributeur de gants hygiéniques ONE laiton
871555*	Distributeur de gants hygiéniques ONE cuivre





Pictogrammes

• Pictogrammes pour sanitaires découpés au laser en acier inoxydable. Fixation par double face fourni et collé.

• Matériau:

Voir les accessoires présentés page 229

Hommes: L 47 x H 110 mm



Art.	Description
870531	Icône "Hommes" ONE pure
870536*	Icône "Hommes" ONE passion noire
870593*	Icône "Hommes" ONE snowfall
870596*	Icône "Hommes" ONE bronze
870594*	Icône "Hommes" ONE laiton
870595*	Icône "Hommes" ONE cuivre

Femmes: L 69 x H 104 mm



Art.	Description
870532	Icône "Femmes" ONE pure
870537*	Icône "Femmes" ONE passion noire
871502*	Icône "Femmes" ONE snowfall
871503*	Icône "Femmes" ONE bronze
871505*	Icône "Femmes" ONE laiton
871504*	Icône "Femmes" ONE cuivre

Soins bébé: L 32 x H 75 mm



Art.	Description
870534	Icône "Soins bébé" ONE pure
870539*	Icône "Soins bébé" ONE passion noire
870589*	Icône "Soins bébé" ONE snowfall
870590*	Icône "Soins bébé" ONE bronze
870592*	Icône "Soins bébé" ONE laiton
870591*	Icône "Soins bébé" ONE cuivre

Personnes handicapées: L 58 x H 103 mm

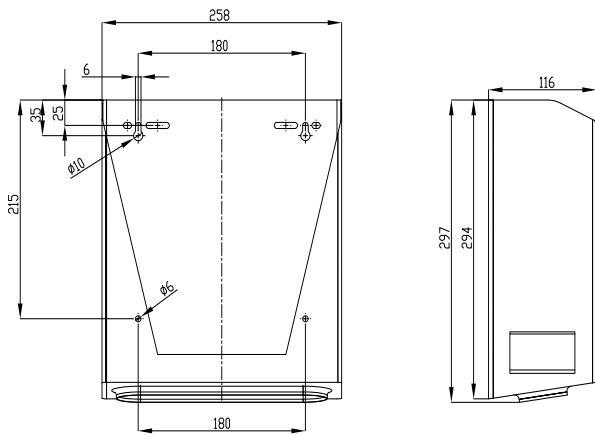


Art.	Description
870533	Icône "Personnes handicapées" ONE pure
870538*	Icône "Personnes handicapées" ONE passion noire
870597*	Icône "Personnes handicapées" ONE snowfall
870598*	Icône "Personnes handicapées" ONE bronze
870501*	Icône "Personnes handicapées" ONE laiton
870599*	Icône "Femmes" ONE cuivre

Direction: L 30 x H 150 mm



Art.	Description
871593	Icône "Direction" ONE pure
871592*	Icône "Direction" ONE passion noire
871594*	Icône "Direction" ONE snowfall
871595*	Icône "Direction" ONE bronze
871597*	Icône "Direction" ONE laiton
871596*	Icône "Direction" ONE cuivre



Distributeur de serviette fixé derrière le miroir Proox ZERO

- Papier essuie-mains en acier inoxydable pour montage derrière le miroir. Le distributeur est conçu avec 2 freins afin de faciliter le tirage de la serviette . Capacité env.600 serviettes. Convient pour des serviettes en papier d'une longueur d'env. 220-250mm et d'une largeur de pliage d'env. 95 à 120mm. Le distributeur peut être fixé directement sur le mur ou sur le module 117 ZE.

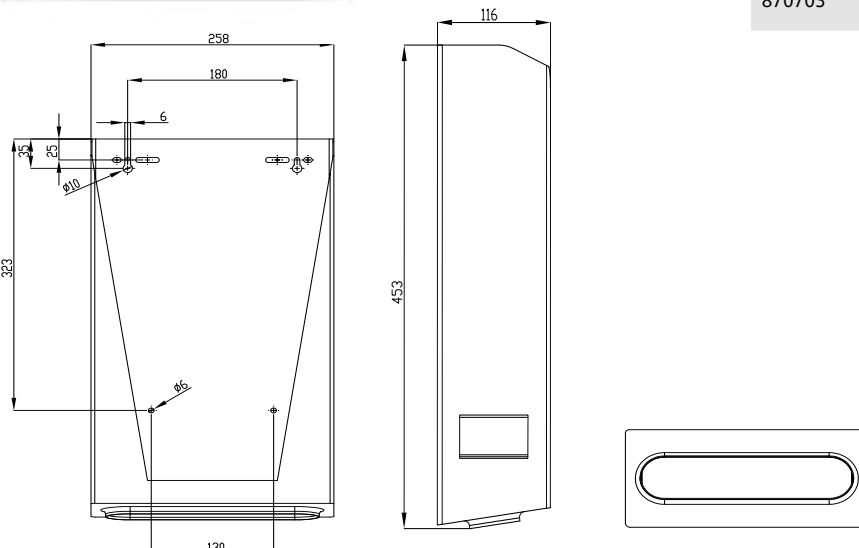
• Matériau:

Acier inox, AISI 304, épaisseur 1,2 mm.

• Dimensions:

L 300 x P 125 x H 600 mm

Art.	Description
870702*	Distributeur de serviette fixé derrière le miroir Proox ZERO



Distributeur de serviette fixé derrière le miroir, Model XL Proox ZERO

- Papier essuie-mains en acier inoxydable pour montage derrière le miroir. Le distributeur est conçu avec 2 freins afin de faciliter le tirage de la serviette . Capacité env. 800 serviettes. Convient pour des serviettes en papier d'une longueur d'env. 220-250mm et d'une largeur de pliage de env. 95 à 120mm. Le distributeur peut être fixé directement sur le mur ou sur le module 117 ZE.

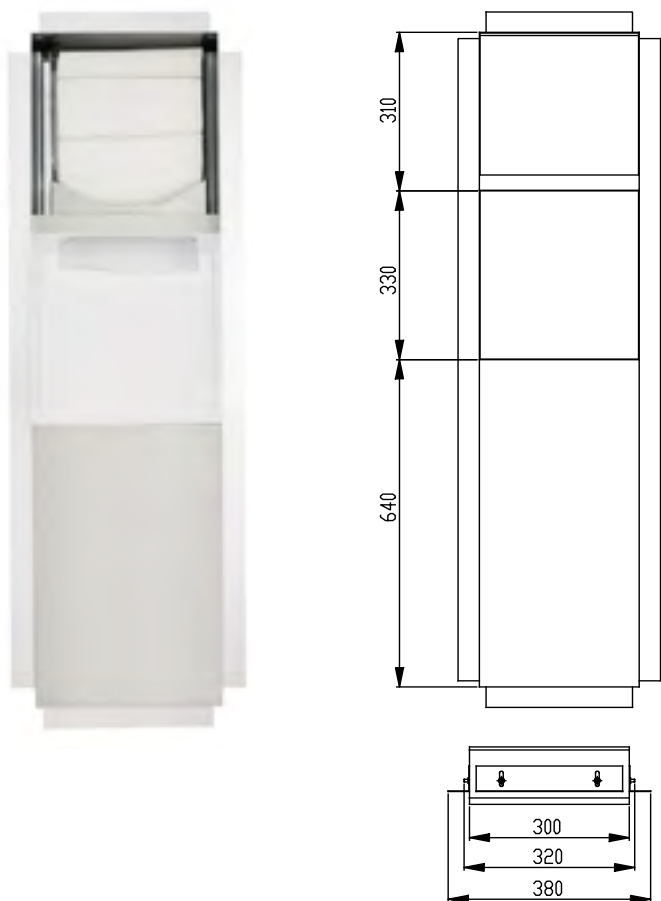
• Matériau:

Acier inox, AISI 304, épaisseur 1,2 mm.

• Dimensions:

L 300 x P 125 x H 1370 mm

Art.	Description
870703*	Distributeur de serviette fixé derrière le miroir, Model XL Proox ZERO



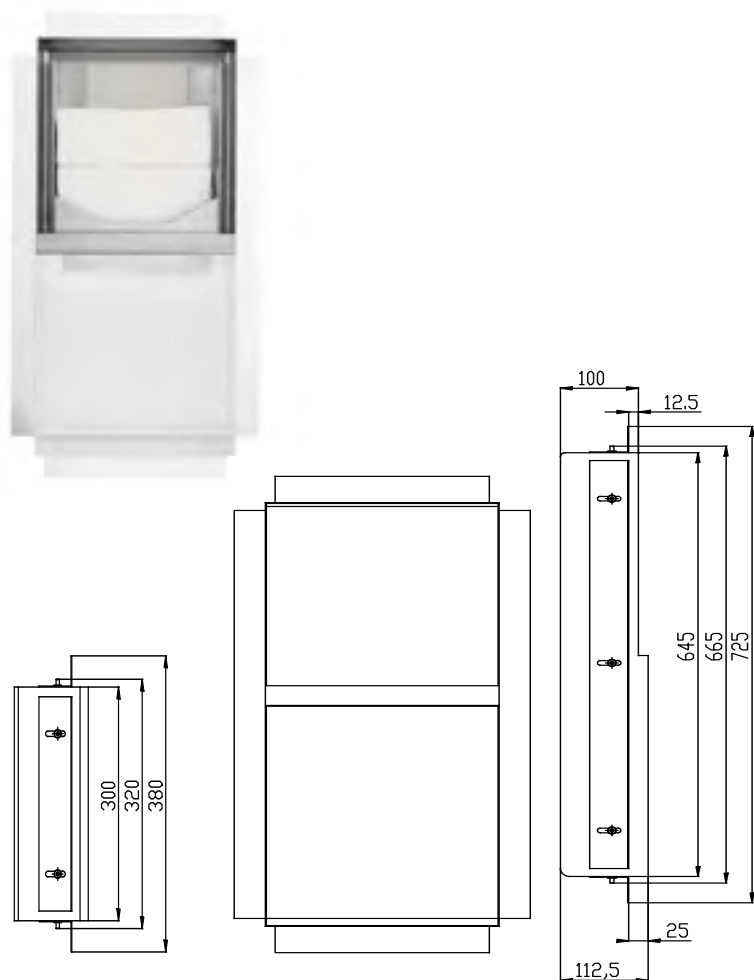
Combi distributeur de serviettes et poubelle masqué Proox ZERO

- Distributeur de serviettes en papier masqué et poubelle 20L. Élément caché avec verrouillage du distributeur de papier interne. Le distributeur est verrouillée dans la position supérieure avec une clé. Au moyen de rails de guidage extrêmement robustes le distributeur peut être abaissé pour remplissage. Système utilisant des rails de montage en aluminium fixé à l'élément caché. Fabriqué en acier inoxydable de calibre 1,2 mm. Convient pour des serviettes en papier avec une longueur d'env. 215 - 250 mm et une largeur de pliage d'env. 80-95 mm.

- **Matériau:**
Acier inox, AISI 304, épaisseur 1,2 mm.

- **Dimensions:**
L 300 x P 125 x H 1370 mm

Art.	Description
870704*	Combi distributeur de serviettes et poubelle masqué Proox ZERO



Distributeur de serviettes masqué Proox ZERO

- Distributeur de serviettes en papier masqué. Élément caché avec verrouillage du distributeur de papier interne. La boîte de distribution est verrouillée dans la position supérieure avec une clé. Au moyen de rails de guidage extrêmement robustes le distributeur peut être abaissé pour remplissage. Système de montage utilisant des rails de montage en aluminium fixé à l'élément caché. Fabriqué en acier inoxydable de calibre 1,2 mm. Convient pour des serviettes en papier avec une longueur d'env. 215 - 250 mm et une largeur de pliage d'env. 80-95 mm.

- **Matériau:**
Acier inox, AISI 304, épaisseur 1,2 mm.

- **Dimensions:**
L 324 x P 112 x H 664 mm

Art.	Description
870705*	Distributeur de serviettes masqué Proox ZERO



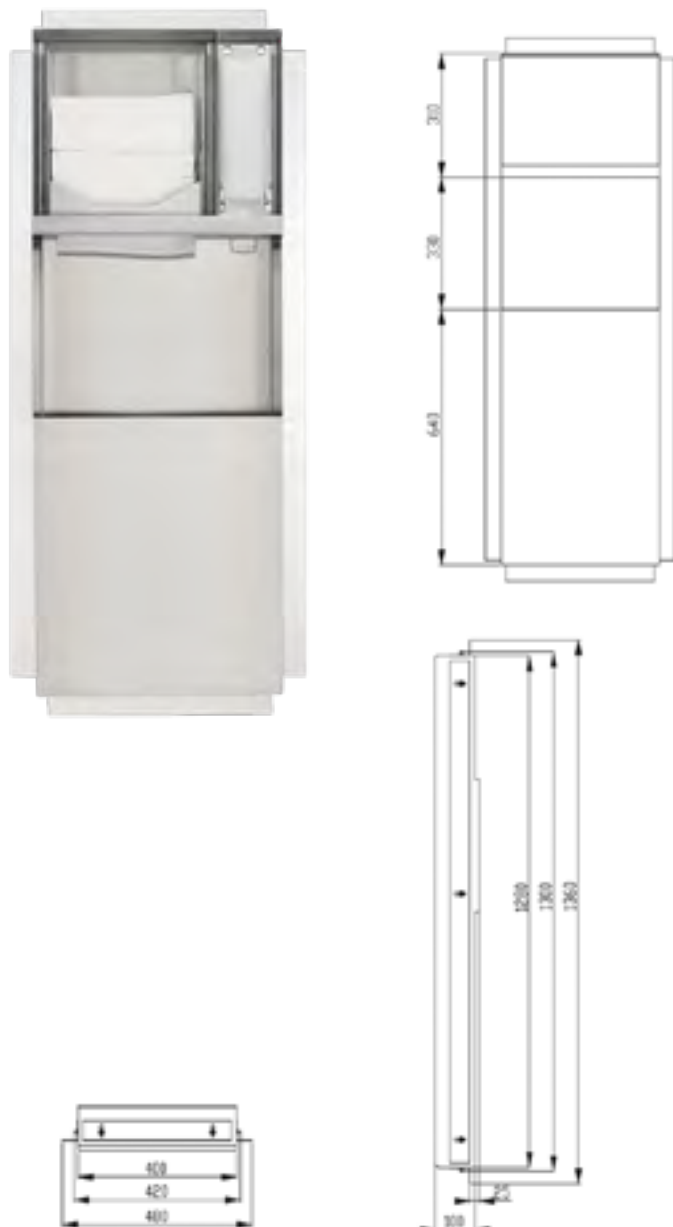
Distributeur de serviettes et de savon masqué Proox ZERO

- Combinaison dissimulée de distributeur de serviettes et savon / gel. Le distributeur est verrouillé en position haute par une clé. Des rails de guidage robustes permettent de déplacer le distributeur en position de recharge. Capacité d'environ 400 serviettes en papier et 0,5 litre de savon/désinfectant.

L'installation sur le système de goujons se fait à l'aide des bandes de montage en aluminium fixées au distributeur. L'installation peut être réalisée dans des cloisons sèches d'une profondeur de 100 mm. La fixation peut être faite derrière une plaque de plâtre par exemple. Fabriqué en acier inoxydable d'une épaisseur de 1,2 mm. Convient aux serviettes en papier d'une longueur d'environ 215-250 mm et d'une largeur pliée d'environ 80 - 95 mm.

- **Matériau:**
Acier inox, AISI 304, épaisseur 1,2 mm.
- **Dimensions:**
L 400 x H 645 x P 112,50 mm
Bac de récupération: L 420 x H 665 x P 100 mm

Art.	Description
871597*	Distributeur de serviettes et de savon masqué Proox ZERO



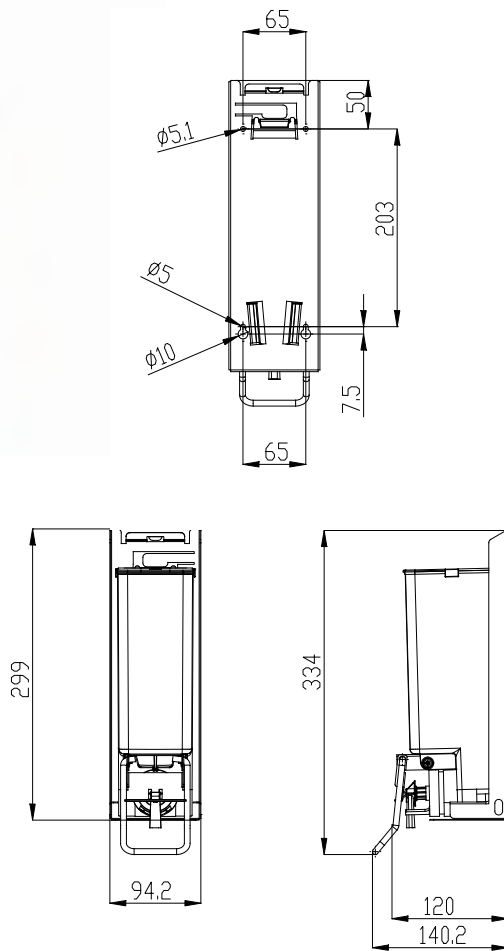
Distributeur de serviettes, de savon et poubelle masqué Proox ZERO

- Combinaison dissimulée de distributeur de savon et serviettea-vecpoubelle 26L. Série ZERO. Le distributeur est verrouillée avec une clé. Des rails de guidage robustes permettent de déplacer le distributeur en position de recharge. Capacité d'environ 400 serviettes en papier et 0,5 litre de savon ou de solution désinfectante.

L'installation sur le système de goujons se fait à l'aide des bandes de montage en aluminium fixées au distributeur. L'installation peut être réalisée dans des cloisons sèches à montants métalliques d'une profondeur de 100 mm. La fixation peut être faite derrière une plaque de plâtre par exemple. Fabriqué en acier inoxydable d'une épaisseur de 1,2 mm. Convient aux serviettes en papier d'une longueur de environ 215-250mm et une largeur pliée d'environ 80-95 mm.

- **Matériau:**
Acier inox, AISI 304, épaisseur 1,2 mm.
- **Dimensions:**
L 400 x H 1280 x P 112,50 mm
Bac de récupération: L 420 x H 1300 x P 100 mm

Art.	Description
871598*	Distributeur de serviettes, de savon et poubelle masqué Proox ZERO



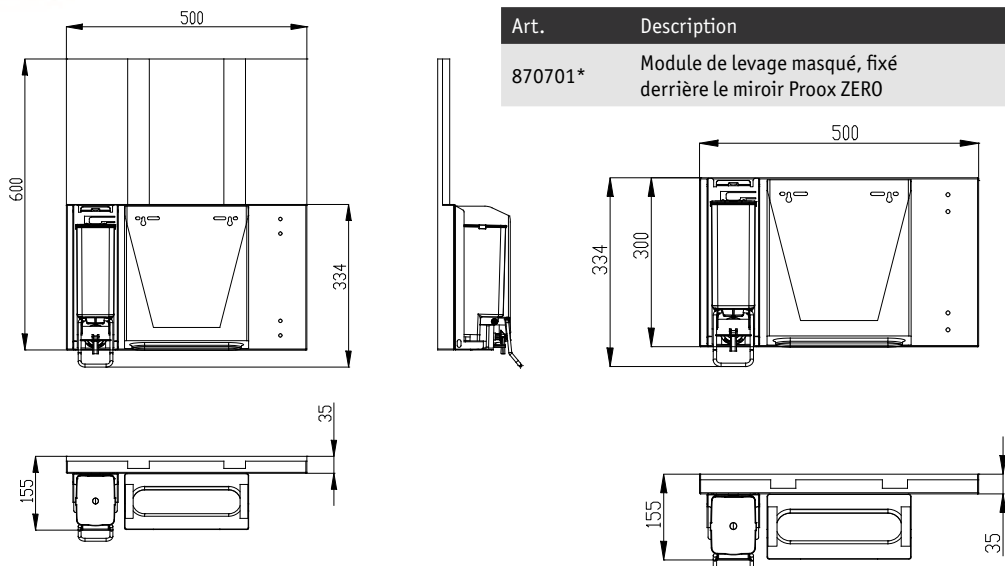
Distributeur de savon et désinfectant fixé derrière le miroir Proox ZERO

- Distributeur de savon ou de désinfectant fixé derrière le miroir au moyen d'une plaque en inox. Les distributeurs peuvent être remplis avec des savons ou des désinfectants classiques. La capacité est de 1,2 litres. Le réservoir peut être enlevé pour le nettoyage ou le remplissage. L'unité de distribution est apte à être fixé directement à la paroi ou à l'aide du module ZE- 117.

- **Matériau:**
Acier inox, AISI 304, épaisseur 1,2 mm.

- **Dimensions:**
L 95 x P 139 x H 335 mm

Art.	Description
870706*	Distributeur de savon et désinfectant fixé derrière le miroir Proox ZERO



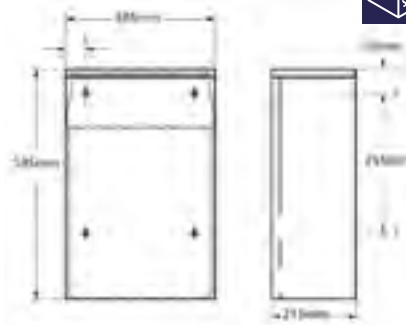
Module de levage masqué, fixé derrière le miroir Proox ZERO

- Kit de montage pour un papier essuie-mains et jusqu'à deux distributeurs de savon ou de désinfectant. L'élément est réalisé en acier inoxydable et verrouillé à l'aide d'une clé. Pour le remplissage le modèle se baisse au moyen de rails de guidage de haute qualité. Pour le refermer, un système de vérin à gaz est utilisé.

- **Matériau:**
Acier inox, AISI 304, épaisseur 1,2 mm.

- **Dimensions:**
L 372 x P 150 x H 300 mm

Art.	Description
870701*	Module de levage masqué, fixé derrière le miroir Proox ZERO



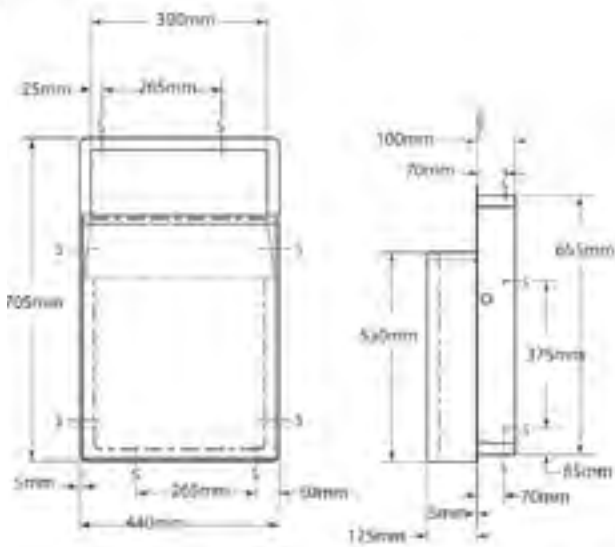
Poubelle murale Contura

- Collecteur de déchets en saillie: modèle en saillie, le haut est éteint les considérations de sécurité sont doublement converties et le fond a la poignée de doigt fraisée. Une plaque de renfort en acier inoxydable à l'arrière rend les trous de vis très résistants.

- Matériau:**
Acier inox, AISI 304, épaisseur 1,0mm; finition satinée.

- Dimensions:**
L 385 x P 215 x H 585 mm
Volume: 48,3 litre
Hauteur d'installation recommandée du sol au sommet de la poubelle: 610-915 mm

Art.	Description
840010	Poubelle en applique murale Contura



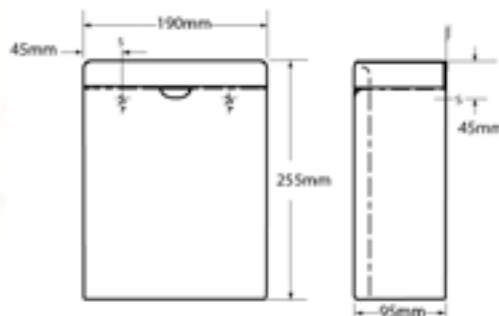
Poubelle murale à encastrer Contura

- Poubelle à encastrer. Façade amovible pour un nettoyage facile.

- Matériau:**
Acier inox, AISI 304, épaisseur 0,8 mm, finition satinée.

- Dimensions:**
Installation: L 390 x P 195 x H 705 mm
Ouverture murale: L 405 x P 100 x H 665 mm
Volume: 48,3 litre
Hauteur d'installation recommandée du sol au sommet de la poubelle: 1040-1145 mm

Art.	Description
840015*	Poubelle à encastrer Contura



Poubelle hygiénique Contura

- Poubelle pour serviettes hygiéniques avec couvercle. Charnières piano.

- Matériau:**
Acier inox, AISI 304, épaisseur 0,8 mm, finition satinée.

- Dimensions:**
L 190 x P 95 x H 255 mm
Volume: 3,8 litre
Hauteur d'installation recommandée du sol au sommet de la poubelle: 760 mm

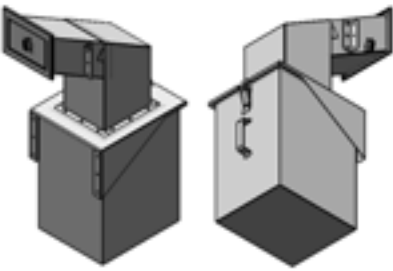
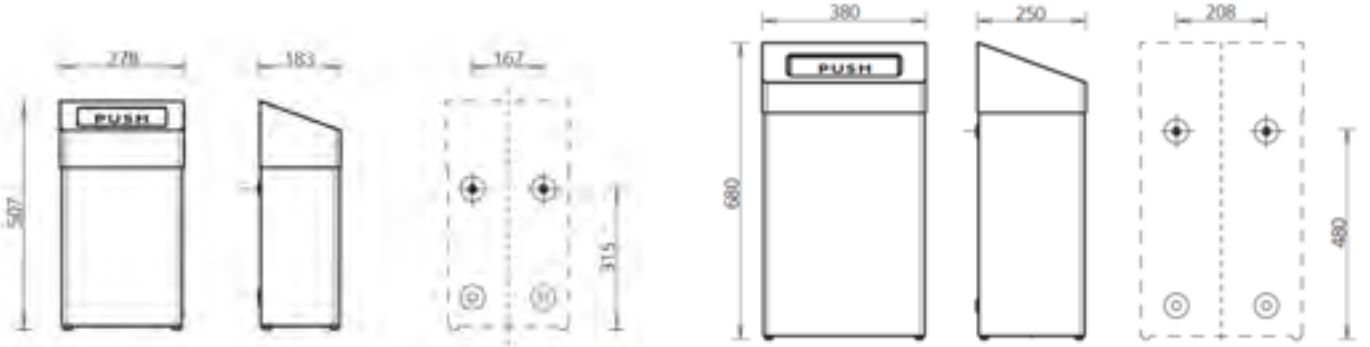
Art.	Description
840020	Poubelle hygiénique Contura



Poubelle Robusto I

- Poubelle Robusto avec coins arrondis, fixation murale ou libre, le dessus fermé avec couvercle de pression qui ferme automatiquement. Fournie avec un support interne pour fixation des sacs de poubelle.
- **Matériau:**
Acier inox, AISI 304, épaisseur 1,0mm; finition satinée.
- **Dimensions:**
Capacité: 20 litres: L 278 x P 183 x H 507 mm
Capacité: 50 litres: L 380 x P 250 x H 680 mm

Art.	Description
820571	Poubelle Robusto I: 20 litres
820572	Poubelle Robusto I: 50 litres



Collecteur de déchets hygiéniques intégré UP I et UP II

- Poubelle avec réceptacle dans le local technique, idéal pour les sanitaires publics. Volet à fermeture automatique résistant au feu. Derrière le volet, il y a un conduit en acier inoxydable. Les déchets sont collectés dans un conteneur fermé derrière le mur. Cette poubelle est vidée du local technique.

- **Matériau:**
Acier inoxydable, AISI 304, épaisseur 1,5 mm, finition brossée.

Dimensions:

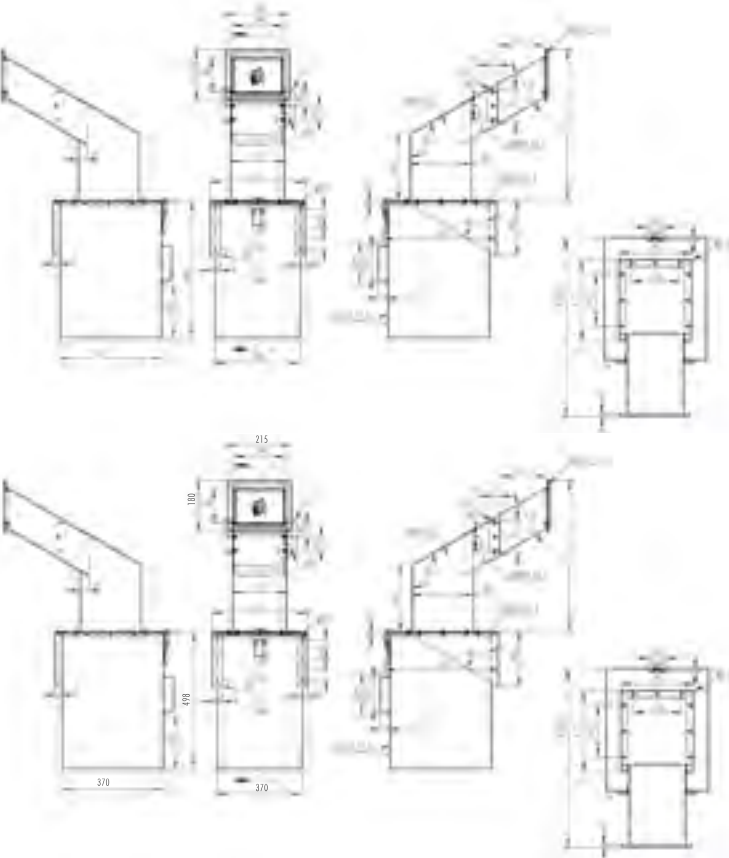
Poubelle hygiénique UP I

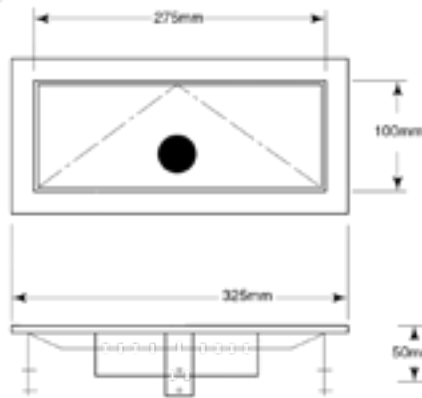
Couverture intérieure: L 190 x H 150 mm
Poubelle: L 250 x P 300 x H 400 mm

Poubelle hygiénique UP II

Couverture intérieure: L 215 x H 180 mm
Poubelle: L 370 x P 370 x H 500 mm

Art.	Description
870768**	Poubelle hygiénique UP I
870750**	Poubelle hygiénique UP II





Trappe poubelle Easy IV

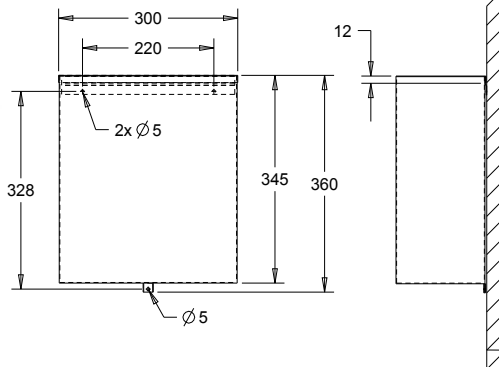
- Trappe poubelle pour montage horizontal.
- **Matériau:** Acier inox, AISI 304, épaisseur 0,9 mm, finition satinée.
- **Dimensions:** ouverture de la table: L 285 x P 115mm, épaisseur de montage: 19 à 38 mm. Min. espace sous la surface de montage: 115 mm.

Art.	Description
840110*	Trappe poubelle Easy IV

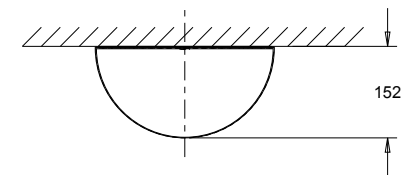


Poubelle Easy demi-ronde

- Poubelle, fixation en applique murale.
- **Matériau:** Acier inox, AISI 304, épaisseur 1,0 mm, finition broyée.
- **Dimensions:** L 300 x P 150 x H 360 mm
Volume: 11,5 litre



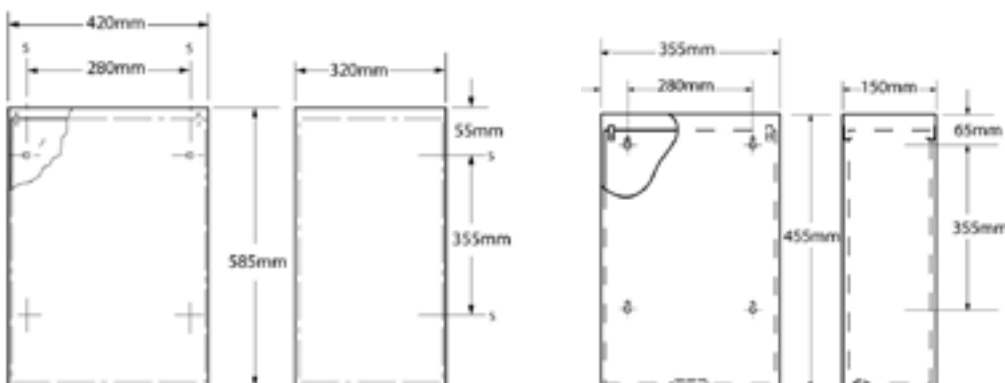
Art.	Description
870755	Poubelle Easy demi-ronde



Poubelle murale Easy IV

- Poubelle murale avec bords pliés. Système de porte sac. Charnières piano.
- **Matériau:** Acier inox, AISI 304, épaisseur 0,8 mm, finition satinée.
- **Dimensions:** Capacité: 24 litres: L 355 x P 150 x H 455 mm (hauteur d'installation recommandée 760 mm)
Capacité: 75 litres: L 420 x P 320 x H 585 mm (Hauteur d'installation recommandée 890-990 mm)

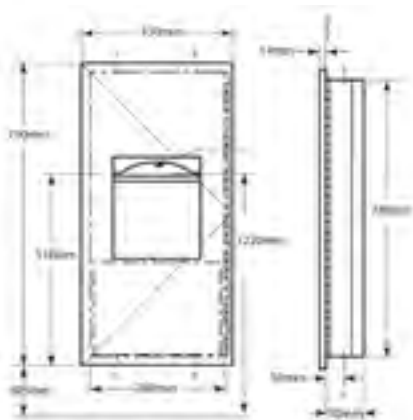
Art.	Description
840120	Poubelle murale Easy IV: Volume 24 L
840121	Poubelle murale Easy IV: Volume 75 L



Sans * est en stock - *délai de livraison 4-6 semaines - **délai de livraison sur demande
Prix publics hors TVA - Projets sur demande



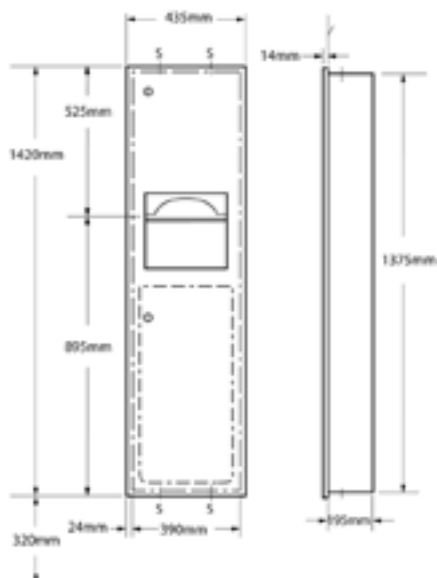
Distributeur d'essuie-mains, modèle à encastrer - Théâtre De Krings, Rozendaal



Comby distributeur d'essuie-mains/poubelle Trimline I

- Contenance 300 à 400 serviettes avec réceptacle poubelle de 6L. Porte avec ouverture à 90°. Serrure cylindrique.
- **Matériau:** Acier inox, AISI 304, épaisseur porte 1,2mm, épaisseur corps 0,8mm, finition satinée.
- **Dimensions:** Installation: L 330 x P 14 x H 790 mm
Modèle encastrable à ouverture murale: L 290 x P 95 x H 750 mm
Hauteur d'installation recommandée du sol au sommet distributeur de serviettes: 1725 mm (standard), 1270 mm (désactivé)

Art.	Description
840075*	Comby distributeur Modèle à encastrer Trimline I



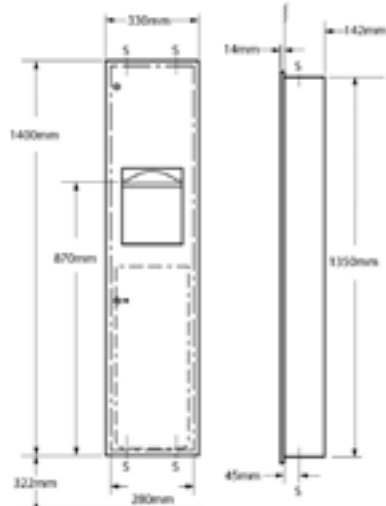
Comby distributeur d'essuie-mains/poubelle Trimline II

- Contenance 600 à 800 serviettes avec réceptacle poubelle de 45L. Porte avec ouverture à 90°. Serrure cylindrique.
- **Matériau:** Acier inox, AISI 304, épaisseur porte 1,2mm, épaisseur corps 0,8mm, finition satinée.
- **Dimensions:** Installation: L 435 x P 209 x H 1420 mm
Modèle encastrable à ouverture murale: L 405 x P 200 x H 1387 mm
Hauteur d'installation recommandée du sol au sommet distributeur de serviettes: 1675 mm (standard), 1510 mm (désactivé)

Art.	Description
840080*	Comby distributeur Modèle à encastrer Trimline II

Options

Art.	Description
840099	Clé de rechange type 1



Comby distributeur d'essuie-mains/poubelle Trimline III

- Contenance 600 à 800 serviettes avec réceptacle poubelle de 24L. Porte avec ouverture à 90°. Serrure cylindrique.
- **Matériau:** Acier inox, AISI 304, épaisseur porte 1,2mm, épaisseur corps 0,8mm, finition satinée.
- **Dimensions:** Installation: L 330 x P 156 x H 1400 mm
Modèle encastrable à ouverture murale: L 292 x P 146 x H 1362 mm
Hauteur d'installation recommandée du sol au sommet distributeur de serviettes: 1755 mm (standard), 1520 mm (désactivé)

Art.	Description
840085*	Comby distributeur Modèle à encastrer Trimline III
840086*	Comby distributeur Modèle en applique murale Trimline III
840099	Clé de rechange type 1



Comby distributeur d'essuie-mains/poubelle CONTURA I

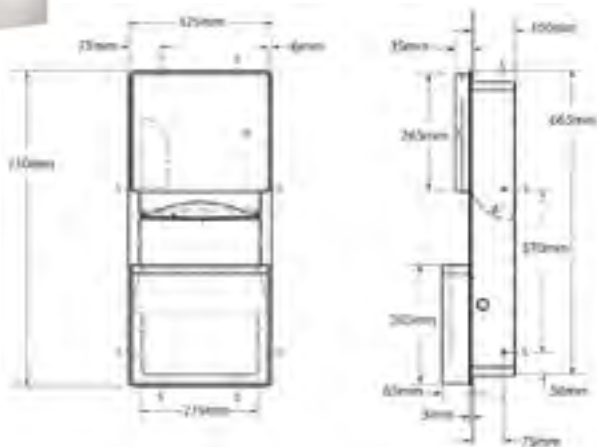
- Contenance 350 à 475 serviettes avec réceptacle poubelle de 11L. Façade amovible pour le nettoyage. Serrure cylindrique.

- **Matériau:**

Acier inox, AISI 304, épaisseur porte: 1,2 mm, finition satinée.

- **Dimensions:**

Installation et construction: L 325 x P 100 x H 710 mm
Modèle encastrable à ouverture murale: L 290 x P 100 x H 675 mm
Hauteur d'installation recommandée du sol au sommet distributeur de serviettes: 1780 mm (standard), 1315 mm (désactivé)



Art.	Description
840005*	Comby distributeur Contura I Modèle à encastrer
840006*	Comby distributeur Contura I Modèle en applique murale

Options

Art.	Description
840099	Clé de rechange type 1



Comby distributeur d'essuie-mains/poubelle CONTURA II

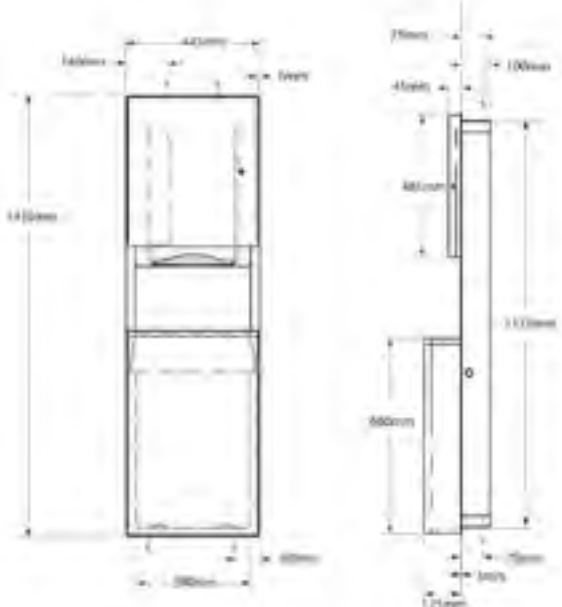
- Contenance 600/800/56L. Façade amovible pour le nettoyage. Serrure cylindrique

- **Matériau:**

Acier inox, AISI 304, épaisseur porte: 1,2 mm, finition satinée.

- **Dimensions:**

Construction et surface: L 445 x P 230 x H 1430 mm
Modèle encastrable à ouverture murale:
L 405 x P 100 x H 1390 mm
Hauteur d'installation recommandée du sol au sommet distributeur de serviettes: 1700-1880 mm (standard), 1555 mm (désactivé)



Art.	Description
840001*	Comby distributeur Contura II Modèle à encastrer
840002*	Comby distributeur Contura II Modèle en applique murale

Options

Art.	Description
840099	Clé de rechange type 1



Distributeur d'essuie mains encastré EASY IV



• Distributeur d'essuie mains encastré. Contenance 300 à 400 serviettes. Serrure cylindrique.

• **Matériau:**

Acier inox, AISI 304, épaisseur porte 1,2mm, épaisseur corps 0,8mm, finition satinée.

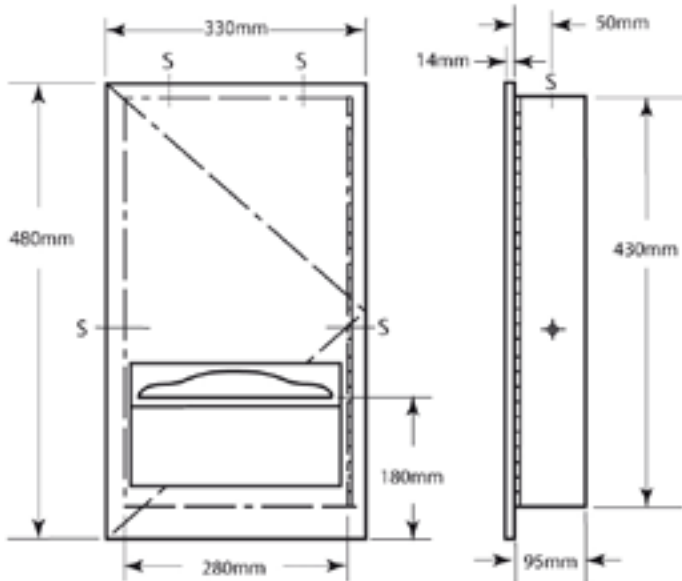
• **Dimensions:**

Installation: L 330 x P 109 x H 480 mm

Modèle encastrable à ouverture murale: L 290 x P 95 x H 440 mm

Hauteur d'installation recommandée du sol au sommet distributeur de serviettes: 1675 mm (standard), 1295 mm (désactivé)

Art.	Description
840090	Distributeur d'essuie-mains Easy IV



Distributeur d'essuie mains EASY IV



• Distributeur d'essuie mains encastré. Contenance 400 à 520 serviettes. Serrure cylindrique. Charnière piano.

• **Matériau:**

Acier inox, AISI 304, épaisseur 0,8 mm, finition satinée.

• **Dimensions:**

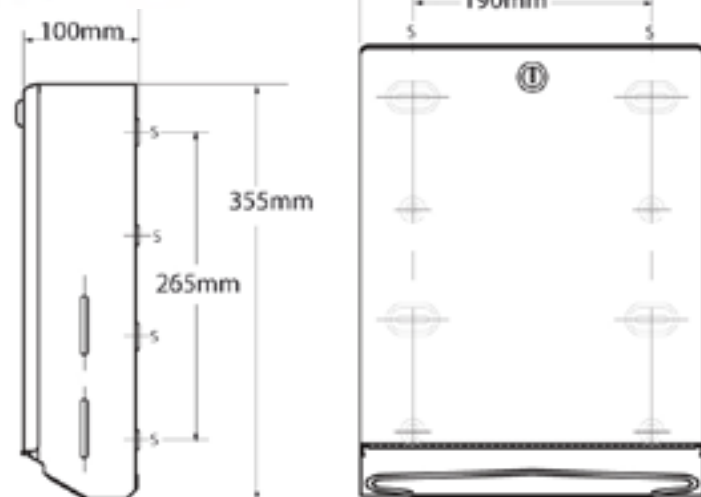
L 275 x P 100 x H 355 mm

Hauteur d'installation recommandée du sol au sommet distributeur de serviettes: 1675 - 1780 mm (standard), 1370 mm (personnes handicapées).

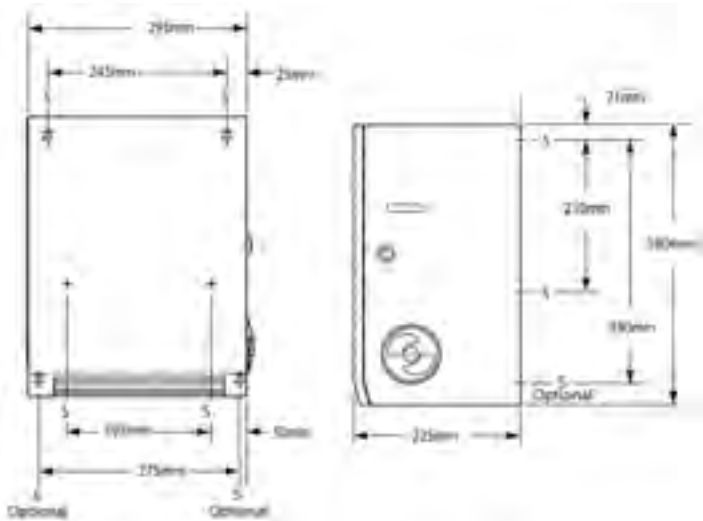
Art.	Description
840095	Distributeur d'essuie-mains Easy IV

Options

Art.	Description
840099	Clé de rechange type 1



Sans * est en stock - *délai de livraison 4-6 semaines - **délai de livraison sur demande
Prix publics hors TVA - Projets sur demande



Distributeur d'essuie mains en rouleau EASY IV

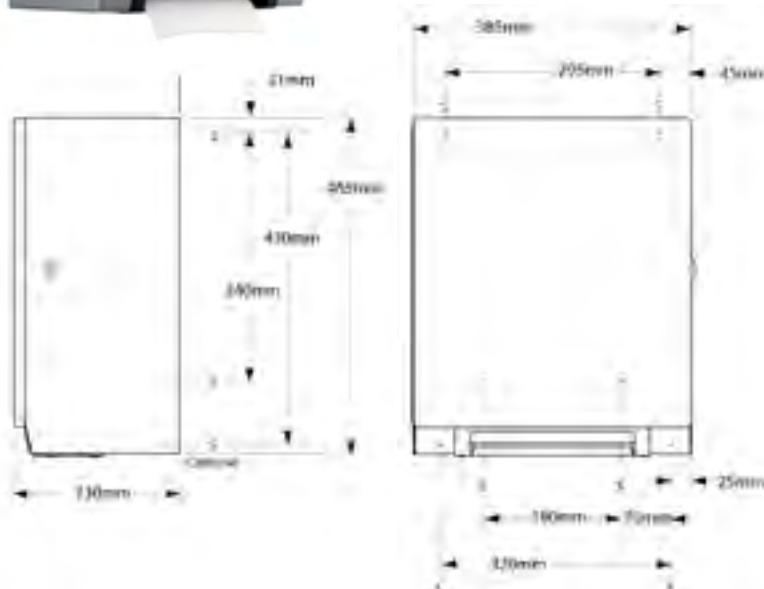
• Distributeur d'essuie mains rouleau. Système de tirage manuel. Pour rouleau largeur 205 mm, longueur 224 mm, dia 90mm. Serrure cylindrique. Charnière piano.

• **Matériau:**
Acier inox, AISI 304, épaisseur 0,8 mm, finition satinée.

• **Dimensions:**
L 295 x P 225 x H 380 mm
Hauteur d'installation recommandée du sol au sommet distributeur de serviettes: 1700 - 1880 mm (standard), 1525 - 1675 mm (désactivé).

Art.	Description
840100*	Distributeur d'essuie mains en rouleau EASY IV

Options	
Art.	Description
840099	Clé de rechange type 1



Distributeur d'essuie mains en rouleau électronique EASY IV

• Distributeur d'essuie mains rouleau. Système électronique. Pour rouleau largeur 205 mm, longueur 224 mm, dia 90mm. Serrure cylindrique. Charnière piano. 4 piles non fournies.

• **Matériau:**
Acier inox, AISI 304, épaisseur 0,8 mm, finition satinée.

• **Dimensions:**
L 385 x P 230 x H 465 mm
Hauteur d'installation recommandée du sol au sommet distributeur de serviettes: 1700 - 1880 mm (standard), 1525 - 1675 mm (désactivé).

Art.	Description
840150*	Distributeur d'essuie mains en rouleau électronique EASY IV

Options	
Art.	Description
840099	Clé de rechange type 1



Distributeur d'essuie mains CONTURA

• Distributeur d'essuie mains mural avec charnière piano et serrure cylindrique. Capacité : 400 à 525 essuie mains suivant pliage.

• **Matériau:**

Acier inox, AISI 304, épaisseur 0,8mm, finition satinée.

• **Dimensions:**

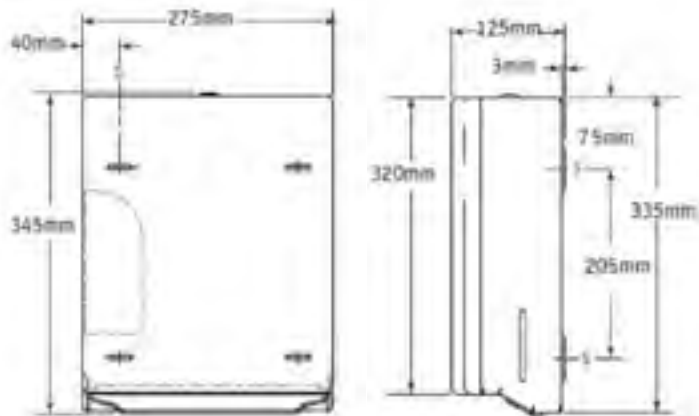
L 275 x P 125 x H 345 mm

Hauteur d'installation recommandée du sol au dessus du distributeur de serviettes: 1670 - 1780 mm

Art.	Description
840025*	Handdoekverdeler Contura

Options

Art.	Description
840099	Clé de rechange type 1



Distributeur de protections pour abattant WC CONTURA

• Distributeur de papiers pour abattant. Fixation murale. Contenance +/- 250 papiers

• **Matériau:**

Acier inox, AISI 304, épaisseur 1 mm, finition satinée.

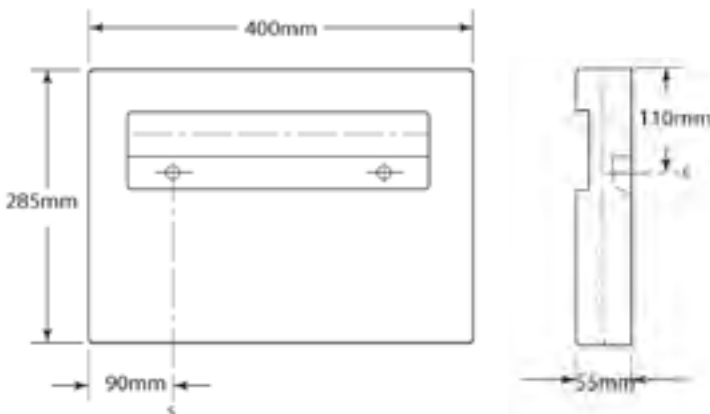
• **Dimensions:**

L 400 x P 55 x H 285 mm

Hauteur d'installation recommandée du sol au dessus du distributeur:

1145 - 1500 mm (standard), 760 - 1145 mm (PMR)

Art.	Description
840030*	Distributeur de protections pour abattant WC CONTURA





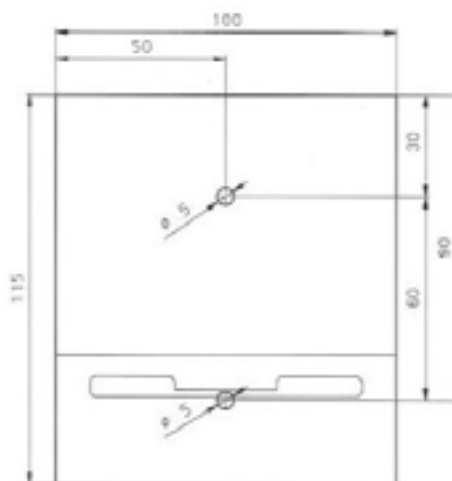
Distributeur de sac hygiène Easy

• Distributeur pour sacs hygiènes. Conception robuste. Modèle pour mur. Volume: 50 sacs par remplissage.

• **Matériau:**
Acier inox, AISI 304, épaisseur 1,5 mm.

• **Dimensions:**
L 100 x P 50 x H 115 mm

Art.	Description
840069	Distributeur de sac hygiène Easy



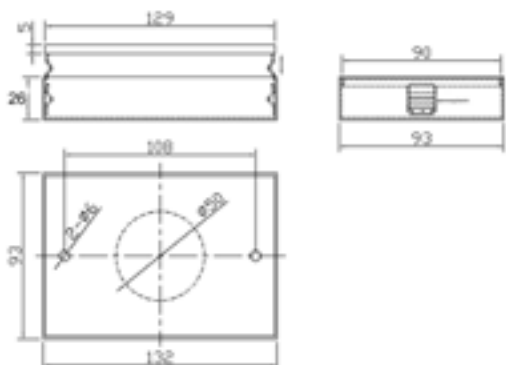
Distributeur de sac hygiène Creativ

• Distributeur pour sacs hygiéniques avec système de clip caché, modèle mural. Volume: 25 sacs par remplissage.

• **Matériau:**
Acier inox, AISI 304, épaisseur 1,5 mm.

• **Dimensions:**
L 132 x P 24 x H 93 mm

Art.	Description
841169	Distributeur de sac hygiène Creativ



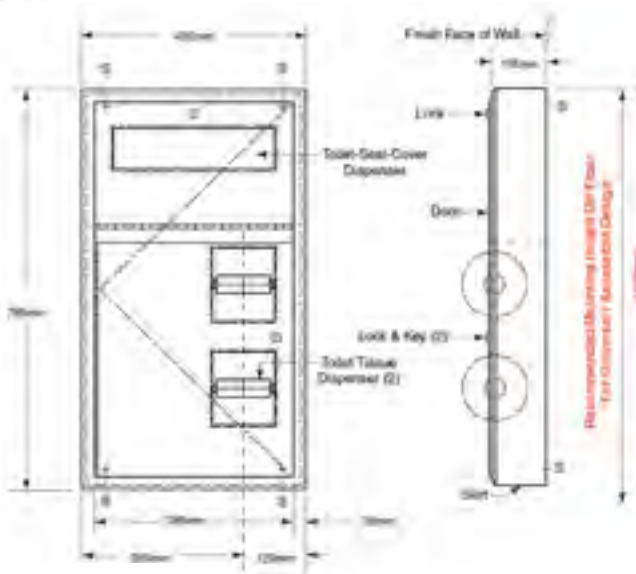


Distributeur de papier et de protections pour abattant WC intégré

• Distributeur de papier toilette et de protections pour abattant WC. Le siège des toilettes en papier peut être jeté dans les toilettes. La porte se déverrouille avec la clé fournie et s'ouvre pour le remplissage. Prévoit de la place pour 500 couvre-sièges de toilettes et deux rouleaux de papier. Résistant au vandalisme.

• **Matériau:**
Acier inoxydable, AISI 304, épaisseur 1 mm, finition satinée.

• **Dimensions:**
L 435 x P 105 x H 785 mm



Art.	Description
840218*	Distributeur de papier et de protections pour abattant WC intégré

Options	
Art.	Description
840099	Clé de rechange type 1

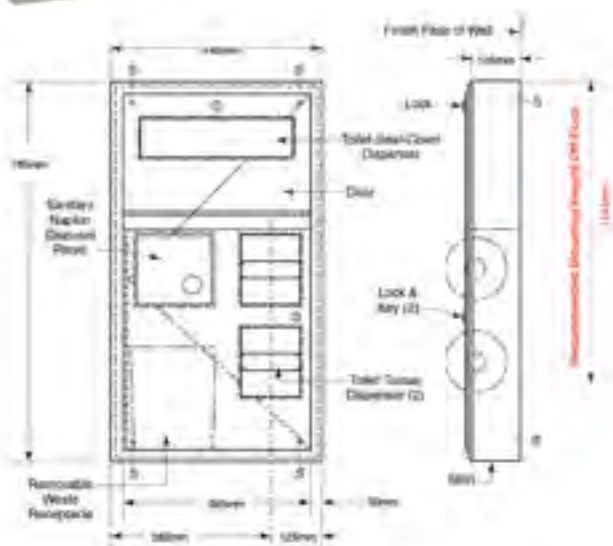


Distributeur de papier et de protections pour abattant WC avec poubelle intégrée

• Distributeur de papier toilette et de protections pour abattant WC. Le siège des toilettes en papier peut être jeté dans les toilettes. La porte se déverrouille avec la clé fournie et s'ouvre pour le remplissage. Prévu pour 500 couvre-sièges de toilettes et deux rouleaux de papier. Résistant au vandalisme. Comprend une poubelle pour serviettes hygiéniques.

• **Matériau:**
Acier inoxydable, AISI 304, épaisseur 1 mm, finition satinée.

• **Dimensions:**
L 435 x P 105 x H 785 mm



Art.	Description
840219*	Distributeur de papier et de protections pour abattant WC avec poubelle intégrée

Options	
Art.	Description
840099	Clé de rechange type 1



Distributeur de papier toilette CONTURA

• Distributeur de papier toilette 2 rouleaux de 133mm. Equipé de mandrins et serrure cylindrique. Modèle mural. Positionnement automatique du rouleau de réserve. Haute résistance.

• **Matériau:**

Acier inox, AISI 304, épaisseur 1,2 mm, finition satinée.

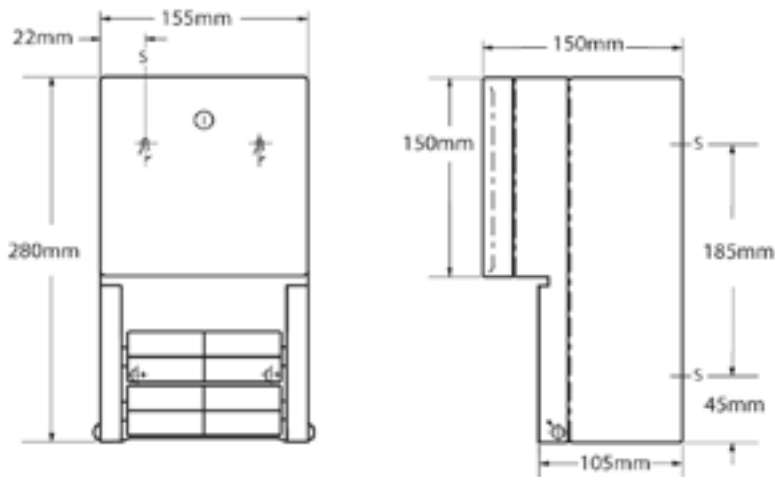
• **Dimensions:**

Construction et surface: L 155 x P 150 x H280 mm

Modèle encastrable à ouverture murale: L 160 x P 80 x H 290 mm

Hauteur d'installation recommandée du sol au sommet

support de rouleau de papier: 710-915 mm (standard), 715 mm (désactivé)



Art.	Description
840036	Distributeur papier modèle à encastrer Contura
840035**	Distributeur papier en applique Contura

Options

Art.	Description
840099	Clé de rechange type 1



Distributeur de papier toilette Easy IV

• Distributeur de papier toilette 2 rouleaux de 133mm. Equipé de mandrins et serrure cylindrique. Modèle mural. Positionnement automatique du rouleau de réserve. Haute résistance.

• **Matériau:**

Acier inox, AISI 304, épaisseur 1,2 mm, finition satinée.

• **Dimensions:**

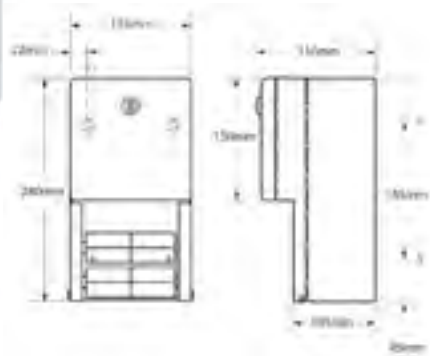
L155 x P 150 x H 280 mm

Hauteur d'installation recommandée: 710 - 915 mm

L 155 x P 151 x H 320 mm

Cote d'encastrement: L 160 x P 80 x H 290 mm

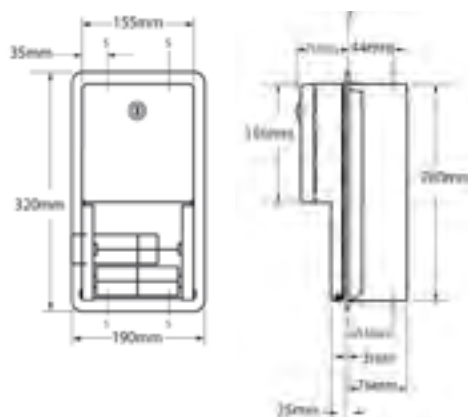
Hauteur d'installation recommandée: 710 - 915 mm

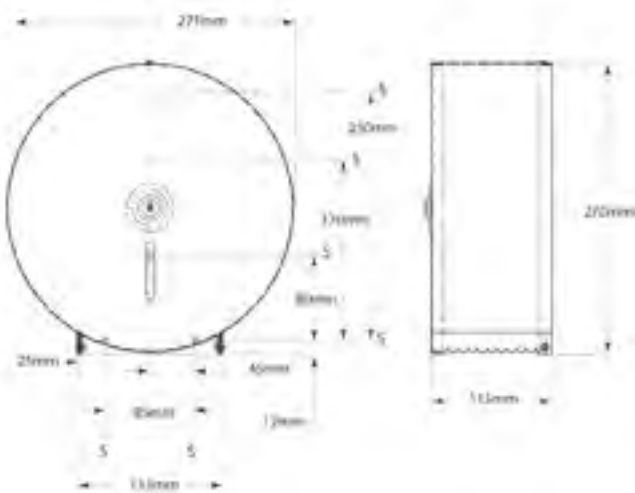


Art.	Description
840125	Distributeur de papier toilette Easy IV
840126	Distributeur de papier toilette encastré Easy IV

Options

Art.	Description
840099	Clé de rechange type 1





Distributeur papier toilette jumbo Single Easy IV

• Distributeur de papier toilette gros rouleau. Prévu pour 1 rouleau de 225 mm. Support du rouleau 55mm. Voyant. Serrure cylindrique. Chargement rapide.

• Matériau:

Acier inox, AISI 304, épaisseur 0,8 mm, finition satinée.

• Dimensions:

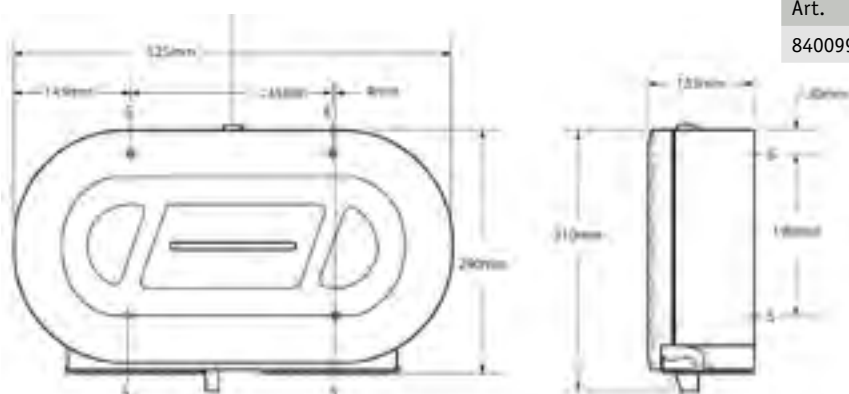
L 279 x P 115 x H 270 mm

Hauteur d'installation recommandée: 750 mm

Art.	Description
840140	Distributeur papier toilette Jumbo Single Easy IV

Options

Art.	Description
840099	Clé de rechange type 1



Distributeur papier toilette jumbo double Easy IV

• Distributeur de papier toilette gros rouleau. Prévu pour 2 rouleaux de 225 mm. Support du rouleau 55mm. Possibilité de faire coulisser le rouleau de réserve. Voyant. Serrure cylindrique. Chargement rapide.

• Matériau:

Acier inox, AISI 304, épaisseur 1,0 mm, finition satinée. (épaisseur de porte 1,2 mm)

• Dimensions:

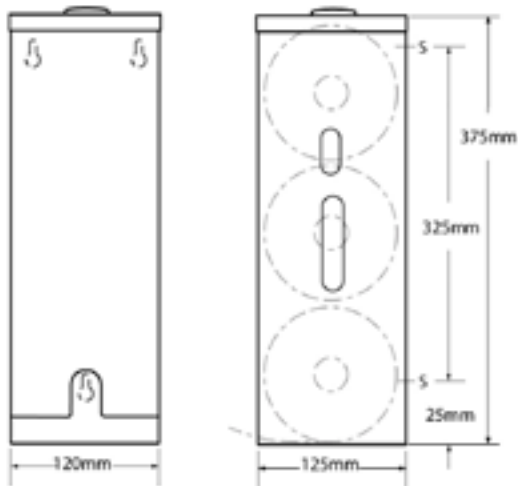
L 525 x P 135 x H 290 mm

Hauteur d'installation recommandée: 760 mm

Art.	Description
840135	Distributeur papier toilette Jumbo Double Easy IV

Options

Art.	Description
840099	Clé de rechange type 1



Distributeur de papier toilette Triple Easy IV

• Distributeur de papier toilette 3 rouleaux de 117mm. Serrure cylindrique. Modèle mural. Positionnement automatique du rouleau de réserve. Haute résistance.

• **Matériau:**

Acier inox, AISI 304, épaisseur 0,8 mm, finition satinée.

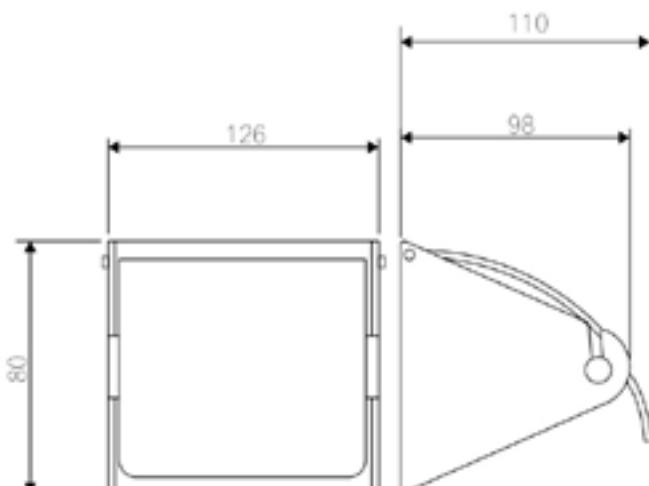
• **Dimensions:**

L 120 x P 125 x H 375 mm

Art.	Description
840130	Distributeur de papier toilette Triple Easy IV

Options

Art.	Description
840099	Clé de rechange type 1



Porte-rouleau papier Creativ

• Distributeur de papier hygiénique 1 rouleau. Axe antivol.

• **Matériau:**

Acier inox, AISI 304, épaisseur 0,8 mm, finition brossée.

• **Dimensions:**

L 126 x P 110 x H 80 mm

Art.	Description
870332	Porte-rouleau papier Creativ



Porte rouleau papier toilette Cubicle

• Porte rouleau papier toilette- Fixation murale invisible.



• **Matériau:**

Acier inox, AISI 304, finition satinée.

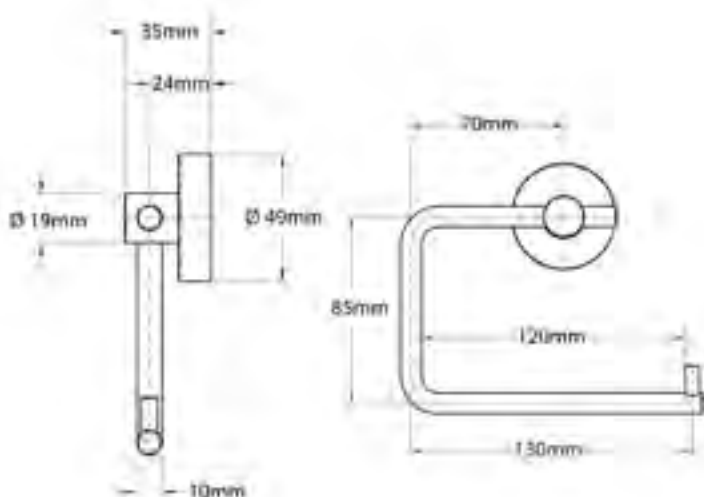
• **Dimensions:**

Base: Ø 49

U-bar: Ø 10 mm, 70 x 85 x 140 mm

Saillie: 35 mm

Art.	Description
840170	Porte rouleau papier toilette Cubicle



Réserve papier toilette Cubicle Cubicle

• Réserve papier toilette – Fixation murale invisible.



• **Matériau:**

Acier inox, AISI 304, finition satinée.

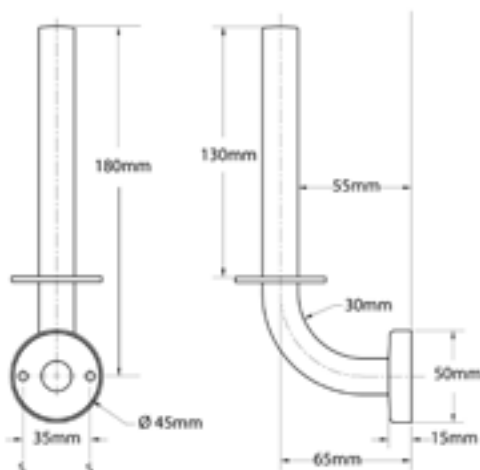
• **Dimensions:**

Base Ø 50

Bar Ø 19 mm, hauteur: 130 mm

Saillie: 65 mm

Art.	Description
840165	Réserve papier toilette Cubicle

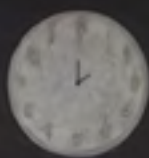




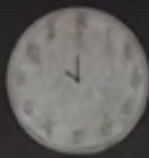
Tokio



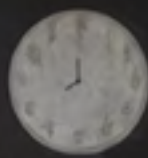
New York



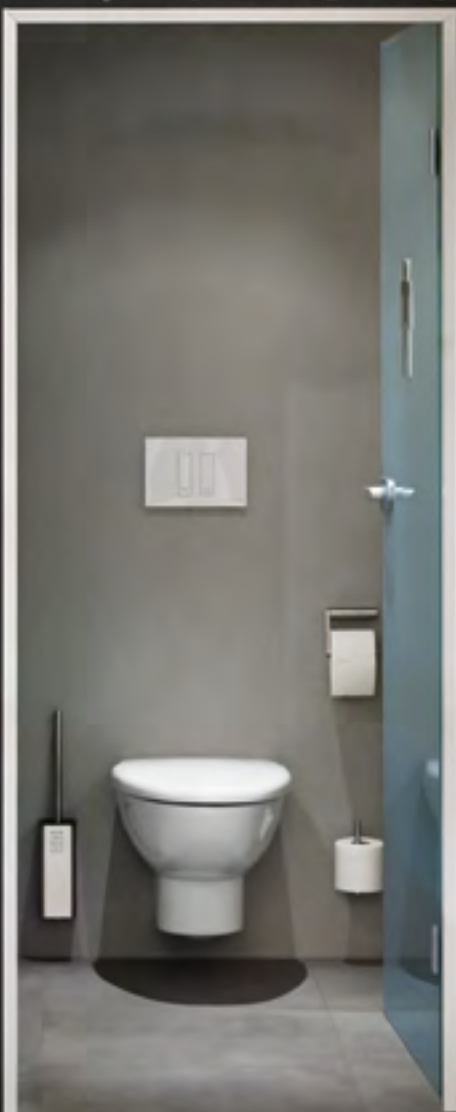
Berlin



Sydney

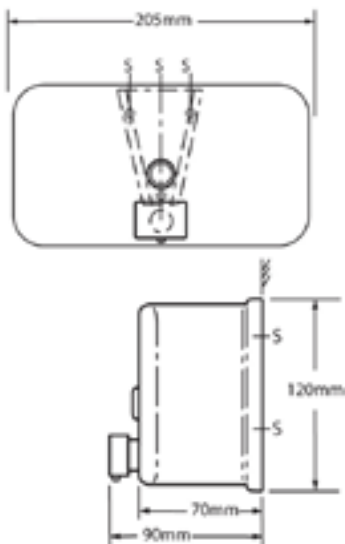


Hong Kong



Accessoires PROOX

Accessoires



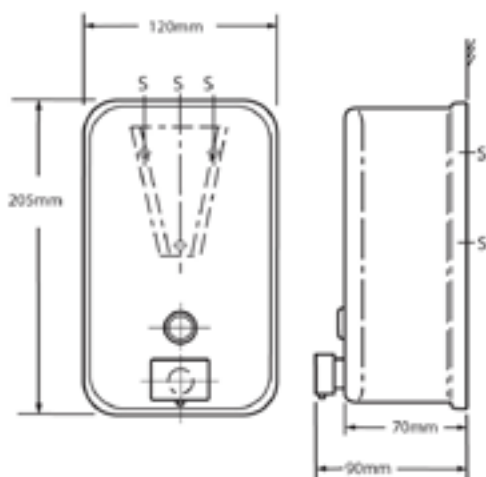
Distributeur de savon mural horizontal Easy I OP

• Distributeur de savon mural avec voyant de niveau et serrure cylindrique. Fixations cachées. Haute résistance. Positionnement horizontale.

• **Matériau:**
Acier inox, AISI 304, finition satinée.

• **Dimensions:**
L 205 x P 90 x H 120 mm
Volume: 1,2 litre
Hauteur d'installation recommandée: 1000 - 1200 mm

Art.	Description
840050	Distributeur de savon Easy I OP



Distributeur de savon mural vertical Easy II OP

• Distributeur de savon mural avec voyant de niveau et serrure cylindrique. Fixations cachées. Haute résistance. Positionnement horizontale.

• **Matériau:**
Acier inox, AISI 304, finition satinée.

• **Dimensions:**
L 120 x P 90 x H 205 mm
Volume: 1,2 litre
Hauteur d'installation recommandée: 1000 - 1200 mm

Art.	Description
840055	Distributeur de savon Easy II OP



Distributeur de savon mural Easy III OP



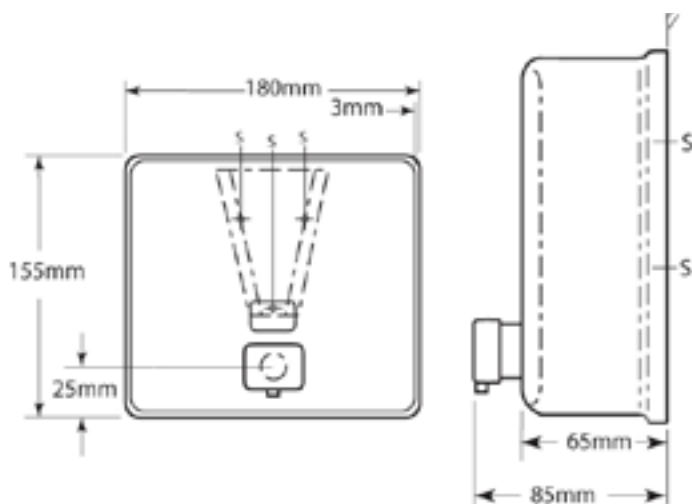
- Distributeur de savon mural avec voyant de niveau et serrure cylindrique. Fixations cachées. Haute résistance. Positionnement horizontale.



- **Matériau:**
Acier inox, AISI 304, finition satinée.

- **Dimensions:**
L 180 x P 85 x H 155 mm
Volume: 1,2 litre
Hauteur d'installation recommandée: 1000 - 1200 mm

Art.	Description
840060	Distributeur de savon mural Easy III OP



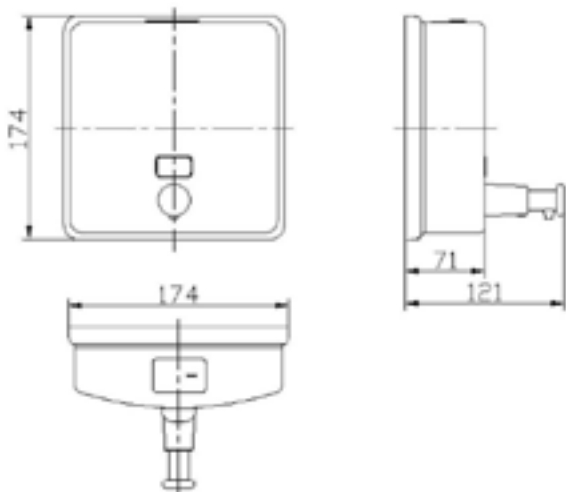
Distributeur de savon Creativ III OP

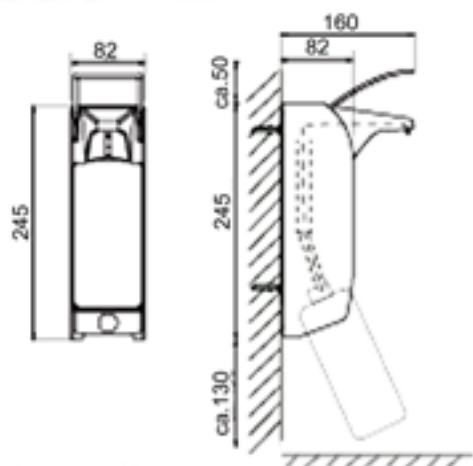
- Distributeur de savon, fixation invisible, fenêtre de visualisation du niveau remplissage via couvercle. Pompe en acier.

- **Matériau:**
Acier inox, AISI 304.

- **Dimensions:**
L 174 x P 71 x H 174 mm
Volume: 1,5 Litre
Hauteur d'installation recommandée: 1000 - 1200 mm

Art.	Description
870060	Distributeur de savon Creativ III OP





Distributeur de savon/gel Easy IV

• Distributeur pour produits de désinfections, lotions et/ou savons liquides. Autoclavable. Levier en inox, pompes interchangeable. Pour bouteilles de 500 ml. incl porte murale avec set de montage. 3 propositions de dosage (max. 1,5 ml par pression).

• **Matériau:**
Acier inox, AISI 304. (corps et levier)

• **Dimensions:**
L 82 x P 160 x H 245 mm

Art.	Description
870616*	Distributeur de savon/gel Easy IV avec levier court
870617*	Distributeur de savon/gel Easy IV avec levier long



Distributeur de savon et de désinfectant avec commande coudée Easy Safe II et III



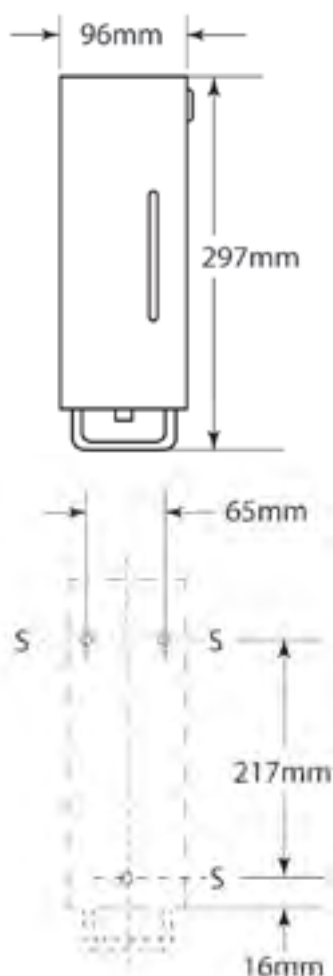
• Distributeur en surface de désinfectants, de lotions et de savons liquides. Poignée de commande en acier inoxydable. 3 réglages de dosage (max. 1,5 ml par course) pour 500 ml ou 1000 ml. Support mural avec kit de montage inclus.



• **Matériau:**
Boîtier : aluminium, support : acier inoxydable, AISI 304.

• **Dimensions:**
Easy Safe II (500 ml): B 80 x D 85 x H 245 mm
Easy Safe III (1000 ml): B 95 x D 90 x H 290 mm

Art.	Description
870618	Distributeur de savon et de désinfectant avec commande coudée Easy Safe II - 500 ml
870619	Distributeur de savon et de désinfectant avec commande coudée Easy Safe III - 1000 ml



Distributeur de savon mural Easy V

• Distributeur de savon mural avec voyant de niveau pour cartouche de savon ou savon en vrac. Fixations cachées. Haute résistance.

• Matériau:

Acier inox, AISI 304, finition satinée.

• Dimensions:

L 96 x P 153 x H 297 mm

Hauteur d'installation recommandée: 1000 - 1200 mm

Volume: 500ml

Art.	Description
840065	Distributeur de savon liquide Easy V
840066	Distributeur de savon mousse Easy V

Options

Art.	Description
840099	Clé de rechange type 1



Distributeur de savon hydro-alcoolique - ou gel désinfectant Contura III

• Ce distributeur de savon hydro-alcoolique ou de gel désinfectant avec capteur infrarouge répond aux besoins actuels en matière de dispositifs de distribution de désinfectant pour les mains. Sa finition robuste en acier inoxydable lui permet de s'adapter à tous les types de lieux publics. En outre, le système de distribution automatique garantit que le savon ou le gel désinfectant distribué est distribué de manière précise et économique, de sorte qu'il n'y ait pas de gaspillage. Alimentation électrique Piles DC9V/AA (6pcs), 16W. Viscosité recommandée de 0 à 6500 CPS. Volume : 700 ml, poids : 1,1 kg.

• Matériau:

Acier inoxydable AISI 304, finition brossée.

• Dimensions:

L 100 x P 110 x H 220 mm

Art.	Description
870344	Distributeur de savon hydro-alcoolique ou gel désinfectant Contura III - finition inox
870345	Distributeur de savon hydro-alcoolique ou gel désinfectant Contura III - finition noire



Options

Art.	Description
870341	Colonne Robusto en acier inoxydable
870342	Support Easy en acier époxy noir





Distributeur de savon hydro-alcoolique - ou gel désinfectant Robusto - très grand volume



• Ce distributeur de savon ou de gel désinfectant est particulièrement adapté au lavage et à la désinfection régulière des mains. Son activation sans contact rend la propagation des virus et des bactéries pratiquement impossible. Le capteur infrarouge prélève automatiquement la bonne quantité de savon ou de gel ainsi les déchets sont évités. Grâce à son réservoir de savon ou de gel extra large, il est très adapté aux endroits où beaucoup de gens circulent.

Alimentation électrique par batteries DC6V/AA (4pcs).

Viscosité recommandée de 0 à 6500 CPS.

Volume: 1100 ml,

• **Matériau:**

Acier inoxydable AISI 304, finition brossée, poids : 1,1 kg.

• **Dimensions:**

L 130 x P 80 x H 260 mm



Art.	Description
870343	Elek. Distributeur de savon hydro-alcoolique - ou gel désinfectant Robusto - très grand volume



Options

Art.	Description
870341	Colonne Robusto en acier inoxydable
870342	Support Easy en acier époxy noir



Distributeur de solution hydro-alcoolique sous forme de spray Contura II



• Ce distributeur automatique distribue le gel désinfectant via un spray sur les mains. Cette façon d'étaler garantit une meilleure répartition du gel sur les mains et évite les coulures sur le sol. Sa très grande capacité permet une utilisation fréquente dans des zones à fort trafic telles que les centres commerciaux, les gares, les aéroports, etc.

Alimentation électrique : 220V AC, puissance : 16 W.

Viscosité recommandée de 0 à 6500 CPS.

Volume : ≤ 2100 ml, poids : 2 kg.

• **Matériau:**

Acier inoxydable AISI 304, finition brossée.

• **Dimensions:**

L 153 x P 162 x H 269 mm



Art.	Description
870345	Elek. distributeur en spray Contura II pour gel désinfectant

Options

Art.	Description
870341	Support Robusto en acier inoxydable



Distributeur électronique de savon et de désinfectant Urban

Extrême



Distributeur de savon Extrême / Tubular / Quadrat

• Distributeurs de savon électroniques, détection par infrarouge. Installation sur plan: EXTREME. Installation murale: TUBULAIRE et QUADRAT. Distributeurs de savon avec cellule infra rouge réglable. Plage d'environ 50 mm Convient pour savon liquide, lotion ou savon antibactérien avec une viscosité de 100-3500 mPa.s. La quantité de dosage est d'environ 0,8 à 1,8 ml avec le système de dosage. Incl. transformateur 220 / 9V ou support de batterie (6 x 1.5V).

• Matériau:

Bec en laiton massif chromé avec cellule infra rouge, plage réglable, récipient de savon rechargeable : plastique (1l).

• Dimensions distributeur de savon Extrême:

Hauteur au dessus du plateau: 104 mm
Hauteur sous le plateau: 364mm
Longueur du bec 68 mm
Hauteur du bec: 60 mm.

• Dimensions distributeur de savon élec. Tubular:

Longueur: 120 mm
Longueur du bec : 114 mm

Tube



Art.	Description
9237900*	Distributeur de savon infrarouge Extrême équipé d'un transformateur
9237920*	Distributeur de savon infrarouge Extrême Lavabo intégré avec support de batterie
9350925*	Distributeur de savon infrarouge Tubular évier équipé d'un transformateur
9350920*	Distributeur de savon infrarouge Tubular Lavabo intégré avec support de batterie

Options

Art.	Description
9237950*	Télécommande pour le réglage des distributeurs de savon 9237900
97120177*	Porte-bouteille mural pour distributeurs de savon



Distributeur de savon sur plan Easy

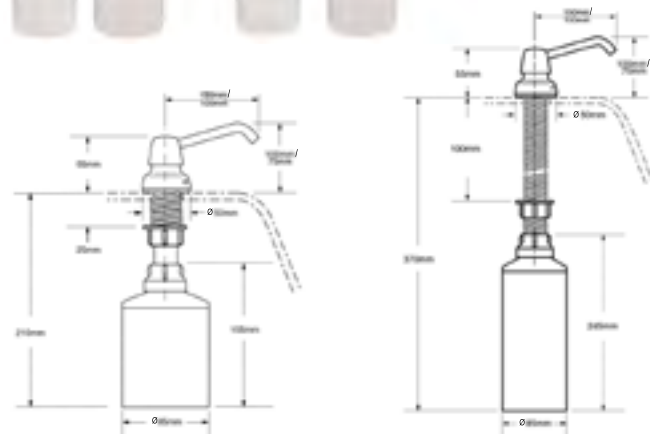
• Distributeur de savon sur plan. Verrouillage résistant au vandalisme. Bec orientable.

• Matériau:

Bec: Acier inox, finition chromé.
Réservoir: polyéthylène.

• Dimensions:

Hauteur au-dessus du sommet: 75 mm
Sous la lame: environ 245 mm



Art.	Description
840070	Distributeur de savon Easy: Bec: 100 mm, capacité: 1,0 litre épaisseur de montage: 100 mm
840071	Distributeur de savon Easy: Bec: 150 mm, capacité: 0,6 litre épaisseur de montage: 25 mm
840072	Distributeur de savon Easy: Bec: 100 mm, capacité: 0,6 litre épaisseur de montage: 25 mm
840073	Distributeur de savon Easy: Bec: 150 mm, capacité: 1,0 litre épaisseur de montage: 100 mm



Distributeur de savon série Designer



• Distributeur de savon automatique, "Top Fill", "Touch-Free" de la série Designer pour une installation sur ou encastrée dans le comptoir.

TOP FILL FONCTION DE RECHARGE DE SAVON EFFICACE

La fonction unique de recharge de savon, qui s'effectue par le haut du distributeur via une valve magnifiquement intégrée, rend le processus de remplissage facile et efficace à contrôler, avec peu de gaspillage de savon. Cette fonction permet d'optimiser les coûts opérationnels. D'une part, la consommation de savon est réduite et, d'autre part, le temps nécessaire au remplissage est raccourci. La convivialité et la satisfaction du client en bénéficient.

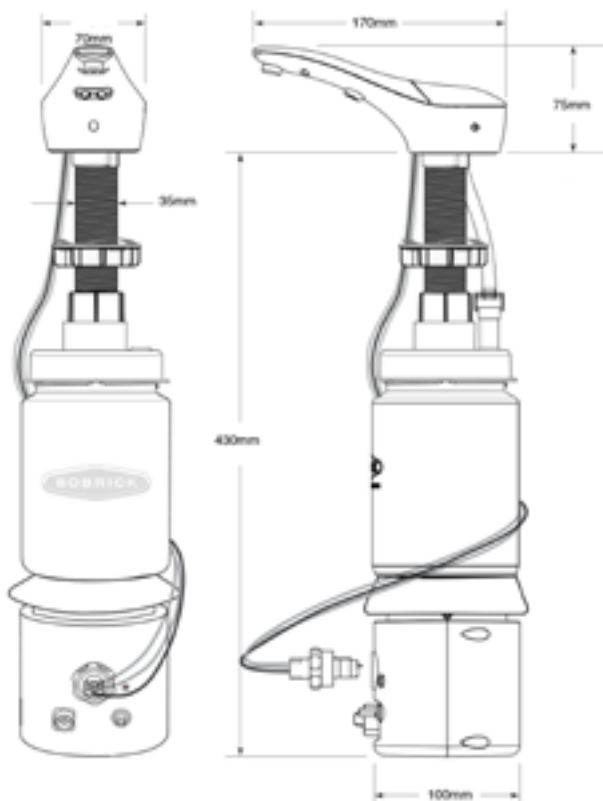
Permet d'utiliser du savon liquide universel en vrac, ce qui permet de réaliser des économies importantes lors de l'utilisation. Le volume de remplissage est de 1000 ml. Le voyant LED indique que l'appareil est prêt à fonctionner. Portée réglable du capteur. Adaptateur 6V AC.

Disponible en cinq finitions différentes (chrome poli, nickel poli, nickel brossé, noir mat et laiton poli).

• **Matériau:**
Zinc moulé chromé

• **Dimensions:**
Ø 35 mm x H 510 mm x L 170 mm

Art.	Description
840210	Distributeur de savon série Designer noir mat
840211*	Distributeur de savon série Designer chrome brillant
840212*	Distributeur de savon série Designer nickel brillant
840213*	Distributeur de savon série Designer nickel brossé
840214*	Distributeur de savon série Designer laiton brossé





Diffuseur de parfum Creativ

- Diffuseur de parfum en aérosol avec capot en acier inox entièrement programmable. Cartouche aérosol. Fonctionne avec 2 piles 1.5v R20.



• Matériau:

Acier inox, AISI 304, épaisseur 0,8 mm, finition brossée.



• Dimensions:

L 90 x P 95 x H 280 mm

Art.	Description
870200	Diffuseur de parfum Creativ

Pièces de rechange

Art.	Description
8702001	Aérosol de rechange - 1 pièce
8702001	Aérosol de rechange - 12 pièces



Porte savon Easy IV

- Porte savon monobloc avec 2 trous pour l'écoulement de l'eau.



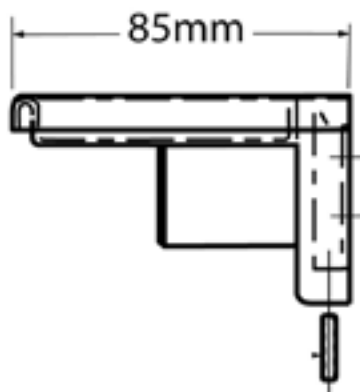
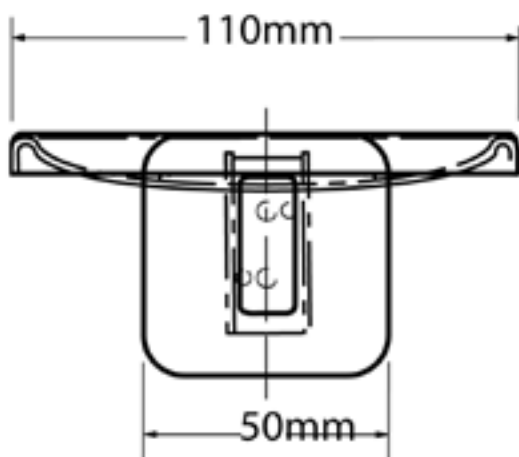
• Matériau:

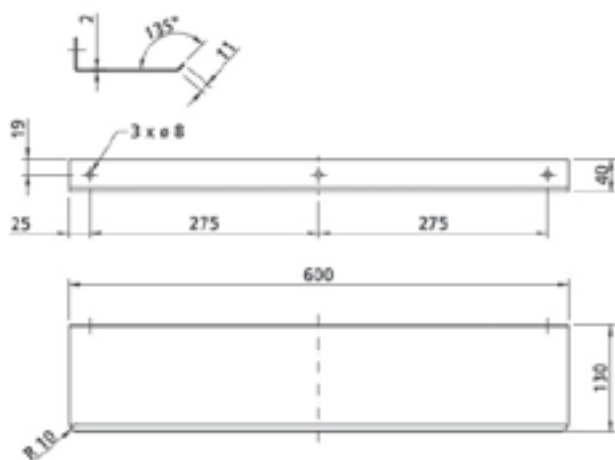
Acier inox, AISI 304, épaisseur 0,8 mm, finition satinée.

• Dimensions:

L 110 x P 85 x H 50 mm

Art.	Description
840145	Porte-savon Easy IV





Tablette standard

• Tablette avec bords relevés en relief pour empêcher la chute de petits objets. Fixation visible, matériel de fixation fourni.

• **Matériau:**
Acier inox, AISI 304, épaisseur 2 mm, finition brossée.

• **Dimensions:**
P 130 x H 40 mm
Largeur voir le tableau ci-dessous:

Art.	Description
875060*	Tablette murale: 600 mm
875120*	Tablette murale: 1200 mm
875140*	Tablette murale: 1400 mm
875180*	Tablette murale: 1800 mm
875210*	Tablette murale: 2100 mm



Etagère / plateau pliable

• L'étagère pliante est facile à installer. L'étagère pliante revient en position verticale lorsqu'elle n'est pas utilisée. Supporte jusqu'à 45kg.

• **Matériau:**
Acier inoxydable, AISI 304, finition satinée.

• **Dimensions:**
Etagère : H 370 x L 145 mm

Art.	Description
840216	Etagère / plateau pliable



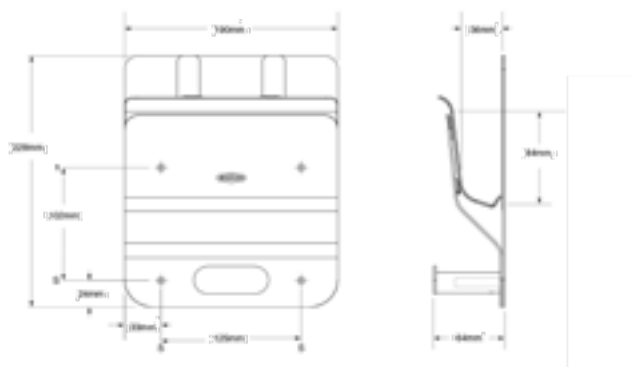
Support pour ordinateur portable et sac à main

• Le support doit être monté sur le mur. La plaque arrière est fixée au mur à l'aide de vis en acier inoxydable. La plaque avant est incluse avec le support et est montée sur la plaque arrière et sécurisée. Une fois que l'ordinateur portable ou tout autre appareil est dans son support, il est maintenu en place et ne peut pas en sortir.

• **Matériau:**
Acier inoxydable, AISI 304, finition satinée.

• **Dimensions:**
L 190 x P 64 x H 228 mm
Hauteur d'installation recommandée pour les personnes à mobilité réduite : 1219 mm

Art.	Description
840217	Support pour ordinateur portable et sac à main





Patère Standard Easy IV

• Patère murale – Fixation murale

• **Matériau:**

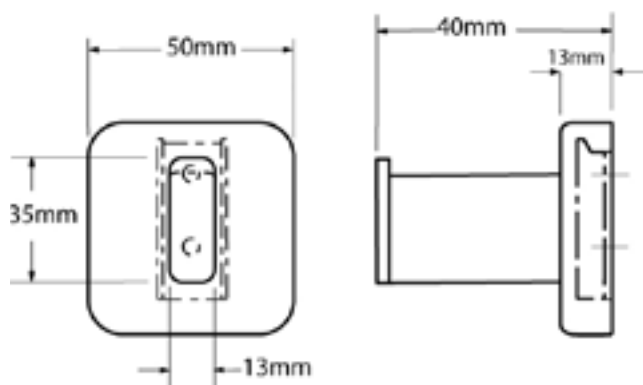
Acier inox, AISI 304, finition brillante.

• **Dimensions:**

L 50 x P 40 x H 50 mm

Hauteur d'installation recommandée PMR: 965 - 1015 mm

Art.	Description
850150	Patère Standard Easy IV



Patère double Easy IV

• Patère double murale – Fixation murale

• **Matériau:**

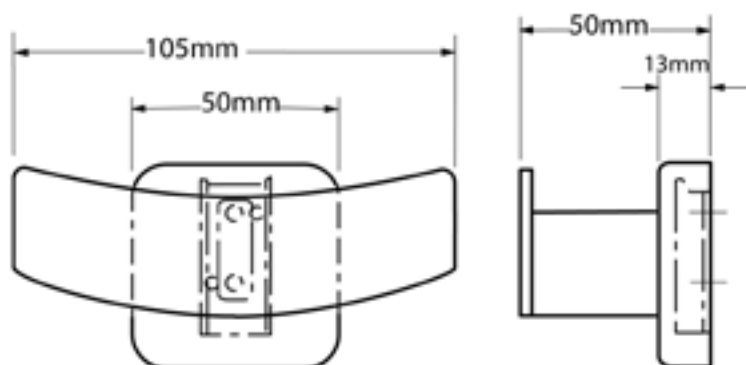
Acier inox, AISI 304, finition brillante.

• **Dimensions:**

L 105 x P 50 x H 50 mm

Hauteur d'installation recommandée PMR: 965 - 1015 mm

Art.	Description
850155	Patère double Easy IV





Patère ronde Creativ

- Patère ronde simple crochet. Fixation cachée

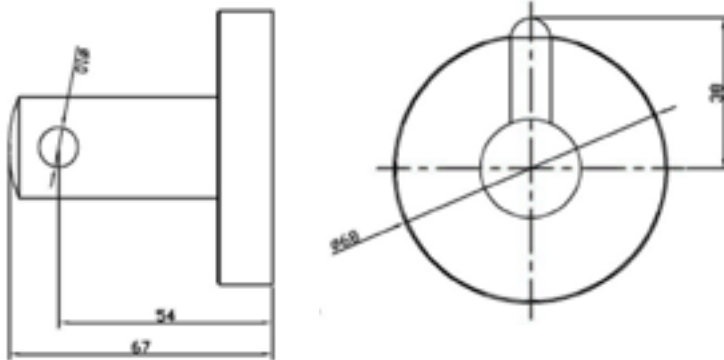
- **Matériau:**

Acier inox, AISI 304, finition satinée.

- **Dimensions:**

Base Ø 68mm
Saillie: 67 mm

Art.	Description
870330	Patère ronde Creativ



Patère ronde double Creativ

- Patère ronde double crochet. Fixation cachée.

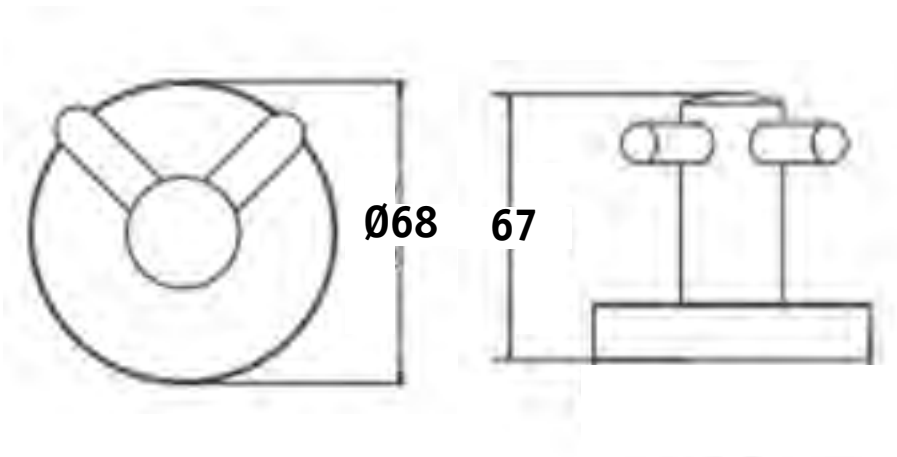
- **Matériau:**

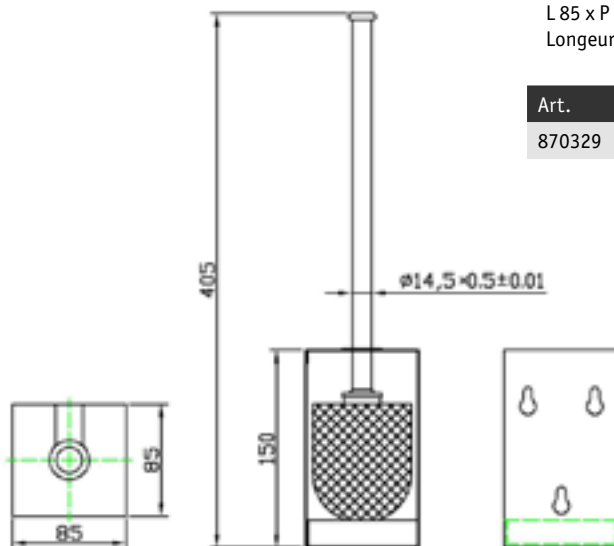
Acier inox, AISI 304, finition satinée.

- **Dimensions:**

Base Ø 56mm, porte-crochet Ø 19 mm
Saillie: 44 mm

Art.	Description
870331	Patère ronde double Creativ





Porte balayette Creativ

• Porte balayette en acier inoxydable pour montage mural. Ouvert sur les côtés. Le dessus a une ouverture pour suspendre brosse. Poignée en acier inoxydable brossé. Brosse de toilette avec une forme très fonctionnelle. Bac de récupération en plastique amovible pour faciliter le nettoyage. Incl. Vis et chevilles.

• **Matériau:**
Acier inox, AISI 304, finition satinée.

• **Dimensions:**
L 85 x P 85 x H 150
Longeur brosse: 405mm

Art.	Description
870329	Porte balayette Creativ



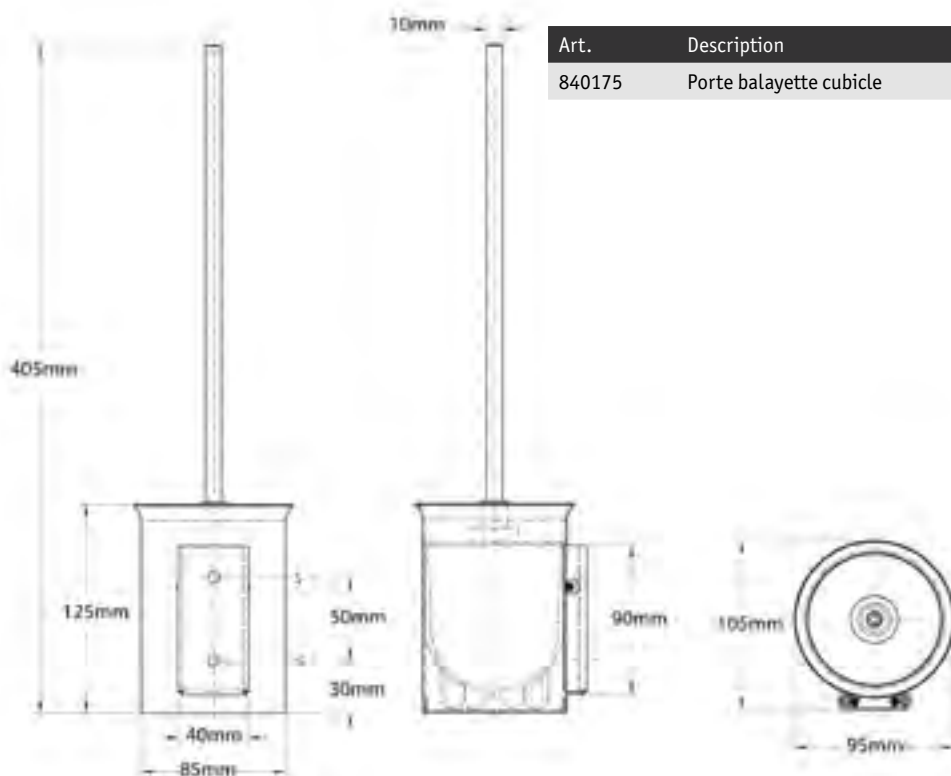
Porte balayette cubicle



• Porte balayette- Fixation cachée – Brosse avec poignée en inox satiné et tête nylon remplaçable. Fixation murale invisible.

• **Matériau:**
Acier inox, AISI 304, finition satinée.

• **Dimensions:**
Hauteur totale: 405 mm
Hauteur du cylindre: 125 mm
Cylindre Ø: 85 mm



Art.	Description
840175	Porte balayette cubicle



Pictogrammes Millinox Classic

- Pictogramme, coins arrondis, à fixer avec bande adhésive double face.

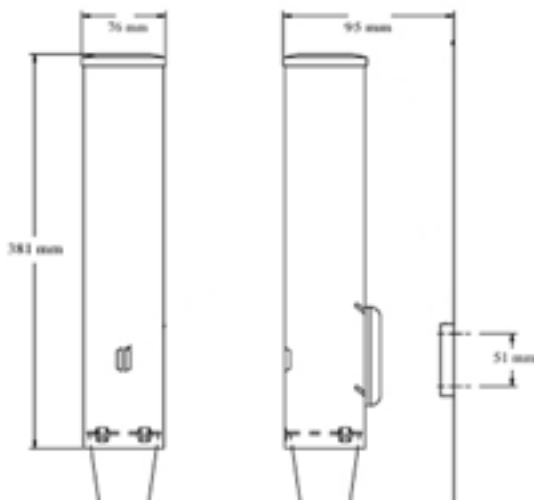
- **Matériau:**

Acier inox, AISI 304, épaisseur 1,25 mm, finition brossée.

- **Dimensions:**

L 118 x H 112 mm

Art.	Description
870787	Picto Millinox classic homme
870788	Picto Millinox classic dame
870789	Picto Millinox classic Baby
870790	Picto Millinox classic handicapé



Distributeur de gobelets Easy

- Distributeur inox de gobelets ronds. Modèle mural, Contient environ 100 gobelets de 90 ml à 177 ml. avec voyant de niveau.

- **Matériau:**

Acier inox, AISI 304, épaisseur 1,0 mm, finition brossée.

- **Dimensions:**

Ø 75 mm, hauteur: 380 mm

Art.	Description
870640*	Distributeur de gobelets Easy



Table à langer Koala Kare latérale

- Table à langer horizontale avec mécanisme de fermeture pneumatique, charnière dissimulée, traitement antibactérien du matelas, répond aux normes d'accessibilité des personnes handicapées. Ceinture de sécurité en nylon et 2 crochets pour sac de couches / sac à main, avec distributeur de papier intégré. Instructions en 4 langues. Étiquette Braille disponible en option. Normes: NF EN 12221 - 1, NF EN 12221 - 2

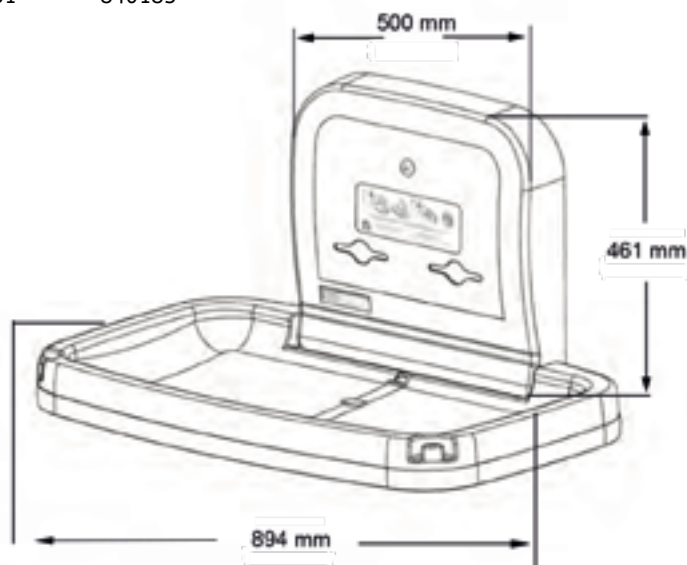
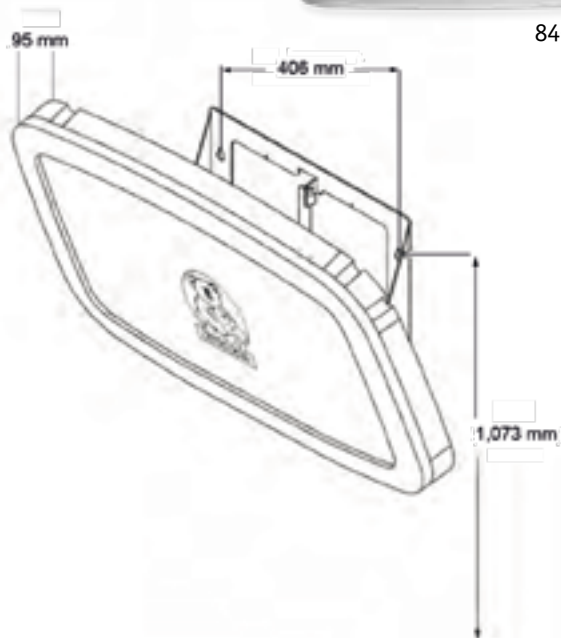
- **Matériau:** Crème moulée en polypropylène ou gris, 2 autres couleurs, disponibles sur demande.

- **Dimensions:**
 Fermé: L 894 x P 95 x H 565 mm
 Ouvert: L 894 x P 589 x H 565 mm, faisant saillie du mur 589 mm
 Hauteur d'installation recommandée: 730 mm
 (Table basse fermée à l'étage)

Art.	Description
840180	Table à langer Koala Kare latérale, couleur: crème
840182	Table à langer Koala Kare latérale, couleur: gris
840181	Table à langer Koala Kare latérale, couleur: granit blanc
840183*	Table à langer Koala Kare latérale, couleur: terre brune

Options

Art.	Description
840099	Clé de rechange type 1



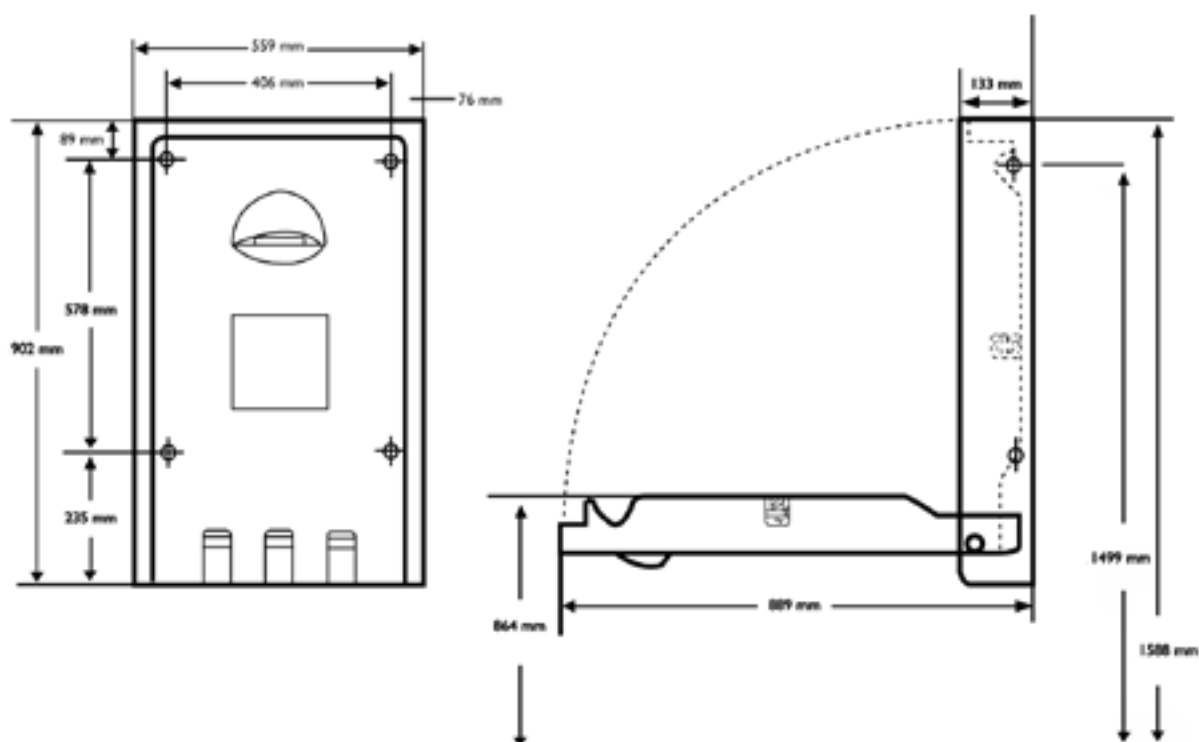
Sans * est en stock - *délai de livraison 4-6 semaines - **délai de livraison sur demande
 Prix publics hors TVA - Projets sur demande



Table à langer Koala Kare frontale

- Table à langer ouverture frontale avec mécanisme de fermeture pneumatique, charnière dissimulée, traitement antibactérien du matelas, répond aux normes d'accessibilité des personnes handicapées. Ceinture de sécurité en nylon et 2 crochets pour sac de couches / sac à main, avec distributeur de papier intégré. Instructions en 4 langues. Étiquette Braille disponible en option.
- **Matériau:**
Extérieur: Acier inox, AISI 304, finition satinée.
Intérieur: Crème moulée en polypropylène ou gris, autres couleurs disponibles sur demande.
- **Dimensions:**
Fermé: L 559 x P 133 x H 902 mm
Ouvert: L 559 x P 889 x H 902 mm, saillie du mur 889 mm
Hauteur d'installation recommandée: 1588 mm
(Table basse fermée à l'étage)

Art.	Description
840185	Table à langer Koala Kare frontale, couleur: crème
840186	Table à langer Koala Kare frontale, couleur: gris
840187	Table à langer Koala Kare frontale, couleur: granit blanc



Sans * est en stock - *délai de livraison 4-6 semaines - **délai de livraison sur demande
Prix publics hors TVA - Projets sur demande



Table à langer Koala Kare horizontale en inox

- Table à langer horizontale en acier inoxydable avec mécanisme de fermeture pneumatique, charnière dissimulée, traitement antibactérien du matelas, répond aux normes d'accessibilité des personnes handicapées. Habillage en acier inoxydable. Ceinture de sécurité en nylon et 2 crochets pour sac de couches / sac à main, avec distributeur de papier intégré. Instructions en 4 langues. Étiquette Braille disponible en option.2

• Matériau:

Extérieur: Acier inox, AISI 304, épaisseur 1,0 mm, finition brossée.
Intérieur: polypropylène moulé.

• Dimensions:

Fermé: L 892 x P 102 x H 508 mm
Ouvert: L 892 x P 483 x H 508 mm, dépassant du mur 483 mm
Hauteur d'installation recommandée: 1181 mm
(Table basse fermée à l'étage)

Art.	Description
840190*	Table à langer Koala Kare horizontale, Acier inox - pose en applique
840191*	Table à langer Koala Kare horizontale, Acier inox - pose encastrée

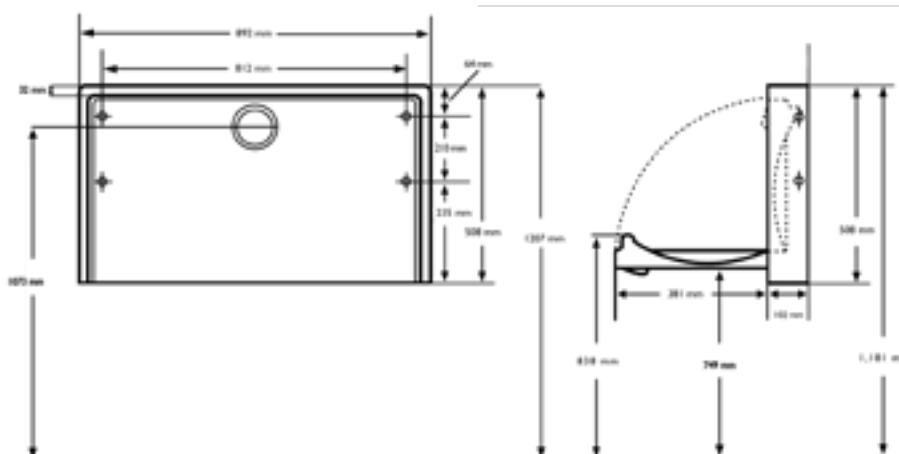
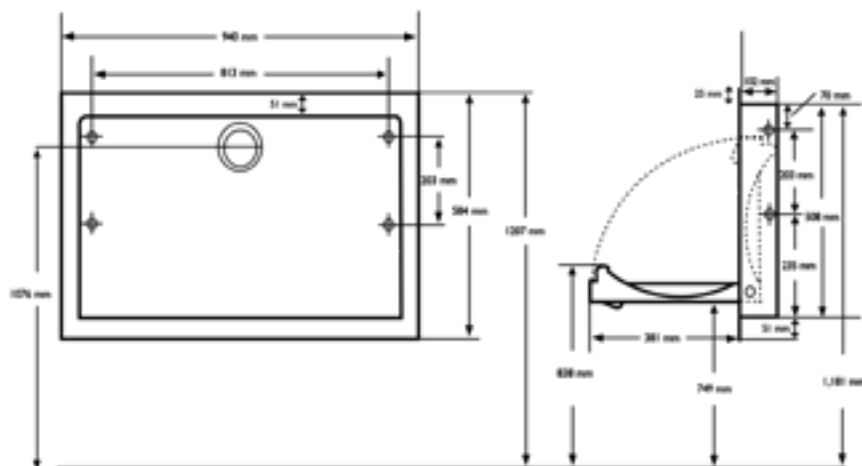
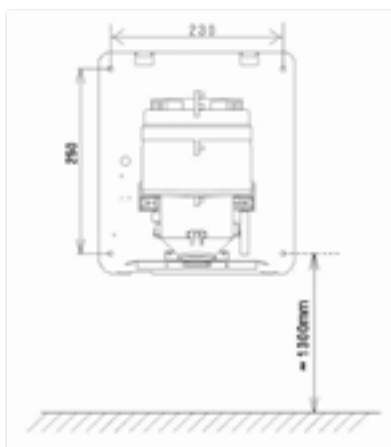




Table à langer horizontale en acier inox Koala Kare - Parc naturel 't Zwin, Knokke-Heist



Sèche-mains Notos 9



- Sèche-mains électronique avec boîtier en acier inoxydable pour support mural. Moteur électronique très puissant activé par un capteur infrarouge. Avec indicateur LED vert/rouge. Temps de séchage 7-12 secondes. Distance de détection 12 cm (+/- 3 cm). Arrêt automatique après 60 secondes.

Vis et chevilles en acier inoxydable incluses.

- Alimentation:**

AC220-240V, 50/60 Hz,

- Puissance:**

1800 W

- Matériau:**

Acier inoxydable, AISI 304, épaisseur 1,5 mm, finition acier inoxydable brossé, blanc ou noir.

- Dimensions:**

L 270 x P 170 x H 310 mm

Hauteur d'installation recommandée : 1200 mm

Pour les personnes handicapées : 970 mm, pour les enfants : 900 mm

Art.	Description
850905	Sèche-mains Notos en acier inoxydable
850906	Sèche-mains Notos en acier epoxy blanc
850907	Sèche-mains Notos en acier epoxy noir

Pièces de rechange

Art.	Description
850909	Pièce de rechange: Carte à circuit imprimé
850908	Pièce de rechange: Corps de chauffe
850910	Pièce de rechange : capteur



Sèche-mains Notos II

- Sèche-mains avec boîtier en acier inoxydable pour montage mural, design rond qui s'adapte bien au distributeur de savon Contura III, le moteur est activé par le capteur infrarouge. Durée de séchage 10 à 12 secondes, vitesse : 68m/S. Disponible en 2 couleurs ; acier inoxydable brossé et époxy noir. Classe d'étanchéité : IP13.

- Filtre:**

Filtre à gros grains.

- Puissance:**

500W.

- Alimentation électrique:**

AC110V/AC220V, 50Hz-60Hz, 1150-1550W,

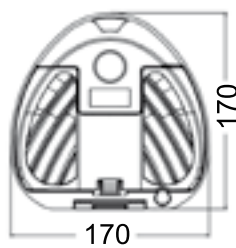
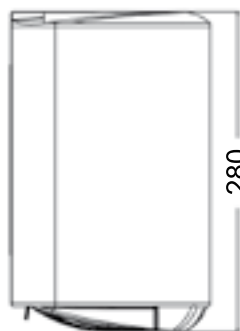
- Matériau:**

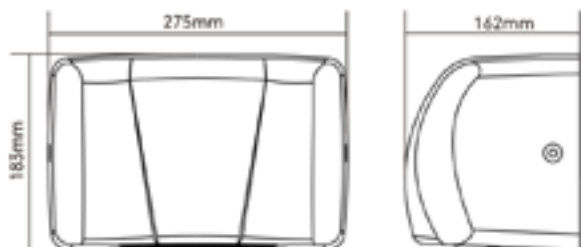
Boîtier : acier inoxydable AISI 304, finition satinée ou noire
Autres parties : Plastique, couleur noire

- Dimensions:**

L 280 x P 153 x H 162 mm

Art.	Description
870346	Sèche-mains Notos II - acier inoxydable
870347	Sèche-mains Notos II - en acier epoxy noir





Sèche-mains Notos 8



• Un sèche-mains anti-vandalisme relativement petit et étroit qui ne nécessite pas de grands espaces est plus puissant qu'auparavant. Doté d'une technologie de soufflage avancée, le moteur amélioré fournit des vitesses de flux d'air extrêmement impressionnantes pouvant atteindre 100 m/s. Equipé d'un filtre HEPA antibactérien pour que l'air utilisé pour se sécher les mains soit aussi propre et hygiénique que possible.

Vis et chevilles en acier inoxydable incluses.

• **Filtre:**

HEPA-filter

• **Alimentation:**

AC220-240V /50/60Hz.

• **Puissance:**

1000 W

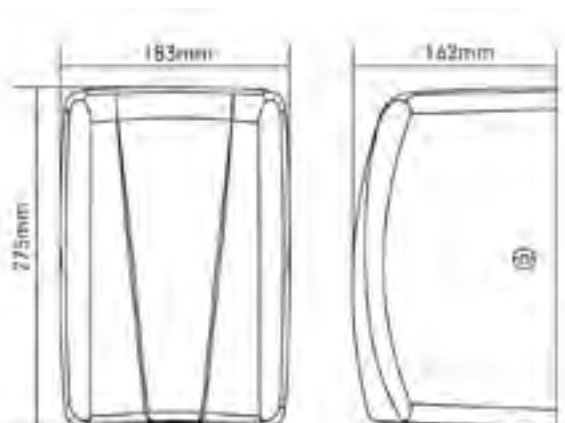
• **Matériau:**

Acier inoxydable, AISI 304, épaisseur 1,2 mm, finition brossée mate.

• **Dimensions:**

L 275 x P 162 x H 183 mm

Art.	Description
850805	Sèche-mains Notos 8 en acier inoxydable
850806**	Sèche-mains Notos 8 blanc
850807**	Sèche-mains Notos 8 noir



Sèche-mains Notos 7



• Un sèche-mains anti-vandalisme relativement petit et étroit qui ne nécessite pas de grands espaces est plus puissant qu'auparavant. Doté d'une technologie de soufflage avancée, le moteur amélioré fournit des vitesses de flux d'air extrêmement impressionnantes pouvant atteindre 100 m/s. Equipé d'un filtre HEPA antibactérien pour que l'air utilisé pour se sécher les mains soit aussi propre et hygiénique que possible.

Vis et chevilles en acier inoxydable incluses.

• **Filtre:**

HEPA-filter

• **Alimentation:**

AC220-240V /50/60Hz.

• **Puissance:**

1000 W

• **Matériau:**

Acier inoxydable, AISI 304, épaisseur 1,2 mm, finition brossée

• **Dimensions:**

L 183 x P 162 x H 275 mm

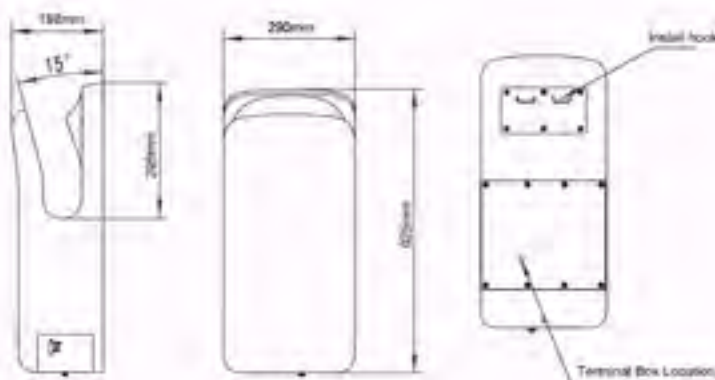
Art.	Description
850705	Sèche-mains Notos 7 en acier inoxydable
850706**	Sèche-mains Notos 7 blanc
850707**	Sèche-mains Notos 7 noir



Sèche-mains INDRA

L'INDRA offre un moyen très rapide et hygiénique de se sécher les mains, un fonctionnement contrôlé par capteur sans contact, un boîtier en acier inoxydable très solide. Le puissant moteur du sèche-mains INDRA entraîne l'air à grande vitesse à travers les petites ouvertures de précision. Cela permet d'évacuer l'eau des mains et de les sécher rapidement et de manière hygiénique. Temps de séchage moyen de 10 secondes. Equipé d'un filtre à air HEPA remplaçable. Avec un plateau amovible pour la collecte de l'eau. Alimentation électrique.

- **Filtre:**
HEPA-filter
- **Alimentation:**
220V
- **Puissance:**
2000W
- **Matériau:**
Acier inoxydable, AISI 304, finition brossée.
- **Dimensions:**
L 290 x P 220 x H 625 mm
Poids: 12,5 kg



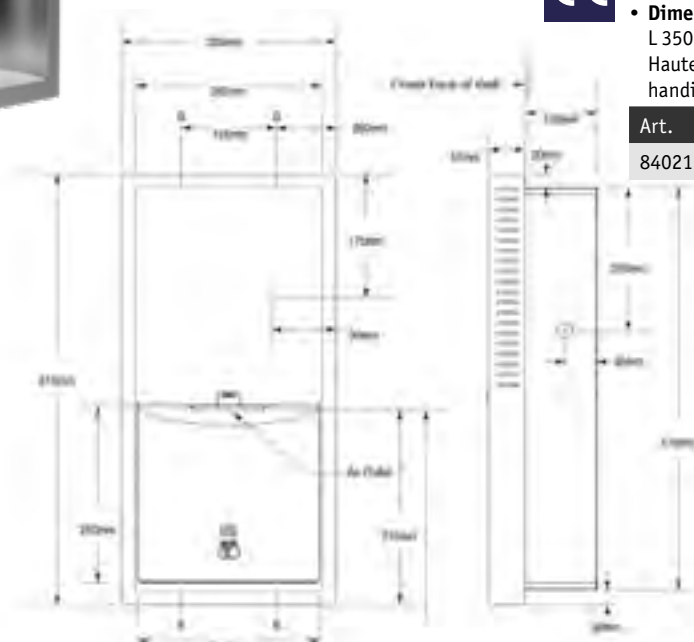
Art.	Description
850915	Sèche-mains INDRA



Sèche-mains intégré Easy

Sèche-mains mural au design contemporain. En raison de sa fixation murale très adaptée aux personnes handicapées, de sa paroi arrière incurvée et d'une plaque de fond en céramique qui a la propriété d'absorber et d'évaporer l'eau. Avec indicateur LED vert lorsque le séchoir est prêt à l'emploi. Un temps de séchage par activation d'environ 17 secondes.

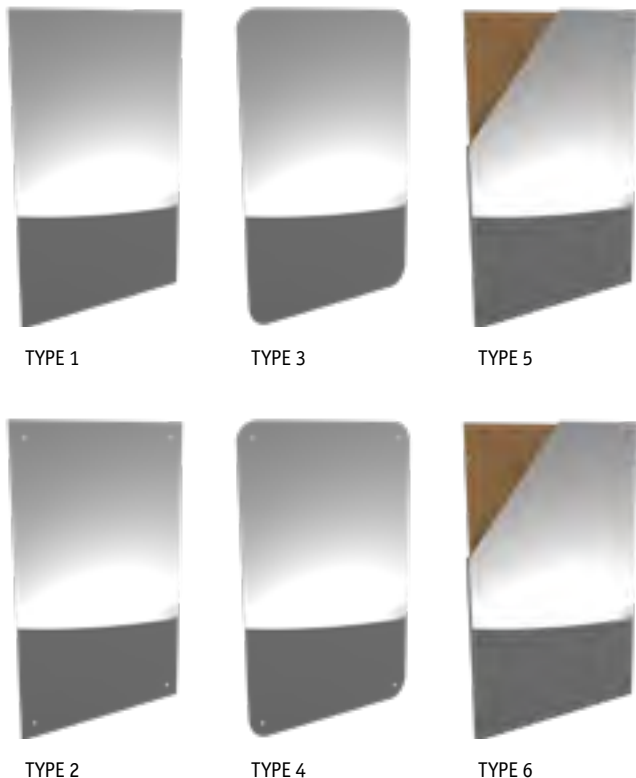
- **Alimentation:**
208-240V AC, 4.0-4.4 Amp, 50/60 Hz
- **Puissance:**
1000 W
- **Matériau:**
Acier inoxydable, AISI 304, finition satinée.
- **Dimensions:**
L 350 x P 100 x H 345 mm
Hauteur d'installation recommandée pour les personnes handicapées : Ouverture de soufflage à environ 1220 mm.



Art.	Description
840215	Sèche-mains intégré Easy



Sèche-mains en acier inoxydable INDRA



Miroir de sécurité Standard

• Miroir de sécurité fabriqué sur mesure en acier inoxydable poli miroir. Idéal pour installer entre les carreaux de la faïence ou fixé à plat sur le mur. Existe sous forme de plaque de 1,5mm ou de feuille inox en recouvrement.

• **Matériau:**

Acier inox, AISI 304, épaisseur 1,5 mm.

• **Dimensions:**

Les miroirs peuvent être commandés à la taille

Art.	Description
873007*	TYPE 1: sans trous de fixation 600 x 400 mm
873018*	TYPE 2: avec trous de fixation 600 x 400 mm
873009*	TYPE 3: Avec des coins arrondis, sans trous de fixation 600 x 400 mm
873023*	TYPE 4: Avec des coins arrondis, avec trous de fixation 600 x 400 mm
873008*	TYPE 5: en recouvrement, sans trous de fixation 600 x 400 mm
873028*	TYPE 6: en recouvrement, avec trous de fixation 600 x 400 mm



Miroir spécial PMR Easy IV

• Miroir de sécurité avec cadre sans couture à l'avant biseauté de sorte que le cadre est tenu près du miroir, conique: 100mm haut, bas 25mm, fixation cachée.

• **Matériau:**

Acier inox, AISI 304, finition satin.

Dos: acier galvanisé avec remplissage en polystyrène (3mm)

• **Dimensions:**

Différentes dimensions sont possibles, voir le tableau ci-dessous.
Hauteur d'installation recommandée: 1765mm.

Art.	Description
840206*	Miroir PMR Easy IV: 460 x 760 mm
840207*	Miroir PMR Easy IV: 460 x 910 mm
840208*	Miroir PMR Easy IV: 610 x 910 mm



Miroir de sécurité Perfect

• Miroir de sécurité avec cadre monobloc, renforcé par une plaque en contreplaqué.

• **Matériau:**

Acier inox, AISI 304, finition cadre: brossée.

• **Dimensions:**

Voir le tableau ci-dessous:

Art.	Description
Fixation par l'espace sanitaire	
873014	Miroir de sécurité Perfect: 406 x 305 mm - Acier inox, brillant
873503**	Miroir de sécurité Perfect: 571 x 305 mm - Acier inox, brillant
Fixation par la galerie technique	
873012**	Miroir de sécurité Perfect: 406 x 305 mm - Acier inox, brillant
873504**	Miroir de sécurité Perfect: 406 x 305 mm - plexiglass
873502**	Miroir de sécurité Perfect: 571 x 305 mm - Acier inox, brillant













Sèche-cheveux Rez-Vendaval



- Qualité suisse, idéale pour une utilisation intensive grâce aux composants de haute qualité, entretien minimal, répond à toutes les normes de sécurité, contrôlé par radar avec arrêt automatique (réglable à 2,5 min.), puissance: 2000 watts, connexion 230 V.
- **Matériau:**
Boîtier: plastique anti-vandalisme, couleurs: jaune pastel RAL 1034, rouge saumon RAL 3022, rouge trafic RAL 3000, bleu ciel RAL 5015, pigeon bleu RAL 5014, bleu turquoise RAL 5018, vert blanc RAL 6019, gris clair RAL 7035, gris anthracite RAL 7016, blanc pur RAL 9010 et aluminium blanc coloré RAL 9006
- Contrôle de hauteur de couleur: aluminium blanc RAL 9006 et blanc pur RAL 9010
- **Dimensions:**
Sans contrôle de hauteur: L 245 x P 305 x H 300 mm
Avec contrôle de la hauteur: L 250 x P 379 x H 1210 mm
- **Normes:**
CE, EN, IEC

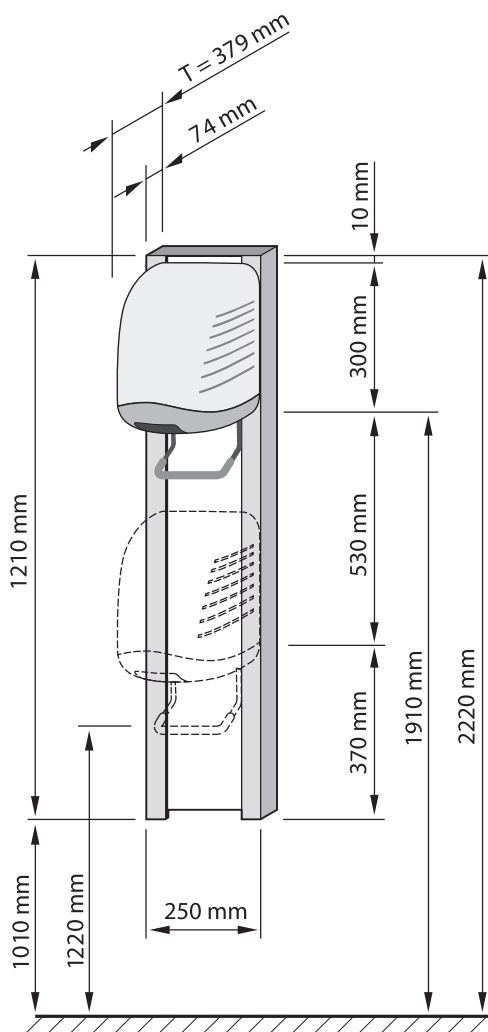
Art.	Description
850600	Vendaval Fix, modèle fixe, blanc
850601*	Vendaval Fix, modèle fixe, autre couleur
850602	Vendaval V, hauteur réglable, blanc
850606*	Vendaval V, hauteur réglable, autre couleur
850603	Vendaval V/S, hauteur réglable avec miroir, blanc
850604*	Vendaval V/S, hauteur réglable avec miroir, autre couleur

Couleurs pour le sèche cheveux:

-  Jaune Pastel RAL 1034
-  Rouge feu RAL 3000
-  Rouge saumon 3022
-  Turquoise RAL 5018
-  Gris anthracite RAL 7016
-  Blanc pur RAL 9010
-  Blanc-vert RAL 6019
-  Pigeon bleu RAL 5014
-  Bleu ciel RAL 5015
-  Gris clair RAL 7035
-  Aluminium brut RAL 9006

Couleurs pour la glissière hauteur:

-  Blanc pur RAL 9010
-  Aluminium brut RAL 9006





Barre coudée à 135°

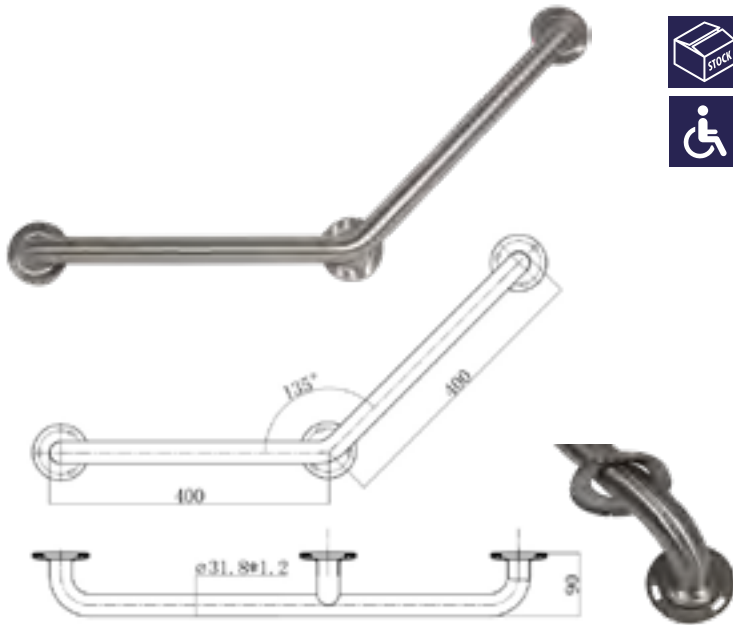
• Fixation avec 2 points avec 2 brides Ø 79 mm, rosaces cache vis à clipser ; barre Ø 32 mm. Avec kit de fixation.



• **Matériau:**
Acier inox, AISI 304, finition brossée.

• **Dimensions:**
Ø 32mm, 254 x 254 mm

Art.	Description
880200	Barre coudée à 135°



Barre coudée à 135° longue PMR

• Fixation avec 3 points avec 3 brides Ø 79 mm, rosaces cache vis à clipser. Avec kit de fixation.



• **Matériau:**
Acier inox, AISI 304, finition brossée.

• **Dimensions:**
Ø 32mm, 400 x 400 mm

Art.	Description
880250	Barre coudée à 135° longue



Barre de maintien standard

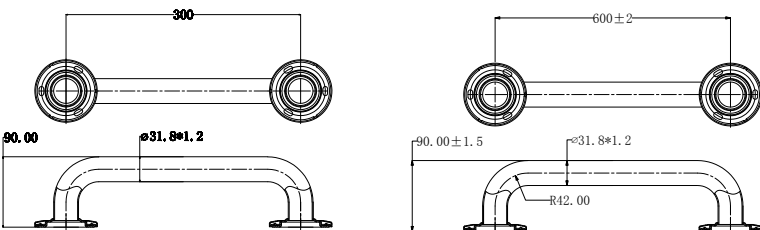
• Fixation avec 2 vis sur 2 brides Ø 79 mm, rosaces cache vis à clipser ; barre Ø 32 mm. Avec kit de fixation.



• **Matériau:**
Acier inox, AISI 304, finition brossée.

• **Dimensions:**
Ø 32mm, longueur: 300mm ou 600mm

Art.	Description
880300	Barre de maintien Standard: 300mm
880600	Barre de maintien Standard: 600mm



Sans * est en stock - *délai de livraison 4-6 semaines - **délai de livraison sur demande
Prix publics hors TVA - Projets sur demande



Barre relevable

- Barre (Ø 32 mm) relevable, fixation visible, plaque de fixation 4 mm d'épaisseur ; contre poids par la charnière à ressort, blocage automatique en position verticale, manipulation avec une main. Avec kit de fixation.

- **Matériau:**
Acier inox, AISI 304, finition brossée.

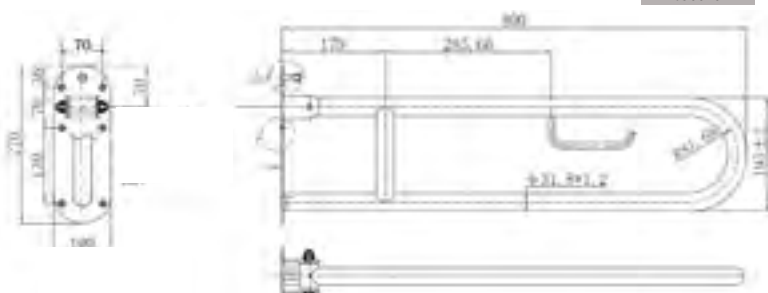
- **Dimensions:**
Ø 32mm, 254 x 254 mm



Art.	Description
880324L	Barre relevable: 800mm
880334	Barre relevable: 900mm

Options

Art.	Description
650020*	Bati pour les poignées rabatables 880324 et 880334



Barre de maintien Throne 3 en 1

- Ensemble barre de relevage fixé sur la cuvette wc. Ce modèle rabattable offre de nombreux avantages par rapport aux barres de relevage fixées au mur.

- Trois en un signifie qu'il y a 3 fonctions pour cet ensemble. Les barres de relevage peuvent être soit en position rabattue soit en position relevée.

- La troisième position est que l'une des barres peut être relevée pendant que l'autre reste rabattue.

- Si les barres sont relevées, cela présente l'avantage d'être plus proches du corps par rapport aux barres de relevage traditionnelles.

- Si un utilisateur souhaite s'asseoir sur les toilettes à partir d'un fauteuil roulant, la barre peut être relevée du côté où se trouve le fauteuil roulant tandis que l'utilisateur peut s'accrocher à la barre de l'autre côté des toilettes qui reste rabattue.

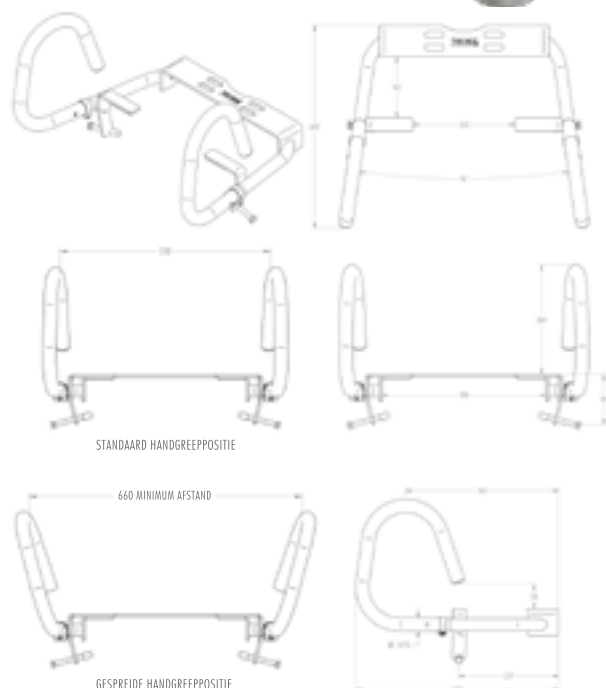
- Dans certaines circonstances, c'est plus facile si les deux barres sont relevées. Dans cette position, les toilettes peuvent également être utilisées comme toilettes normales.

- Cet ensemble est très sûr et stable car il est directement fixé aux toilettes et non au mur.

- La fixation aux toilettes présente l'avantage supplémentaire dans le cas où le mur est en cloison légère, support insuffisant pour la fixation d'une barre de relevage. Capacité de charge testée jusqu'à 130 kg.

- **Matériau:**
Acier inoxydable, AISI 304, finition satinée.

- **Montage:**
Fixation simple sur les 2 points de fixation du siège des toilettes et par des boulons de serrage des deux côtés des toilettes.



Art.	Description
880335	Barre de maintien Throne 3 en 1





ERP NEUF Annexe 2 - Collectifs Annexe 2 - Maison Annexe 2 *Espace de manoeuvre avec possibilité de demi-tour.*

L'espace de manoeuvre permet la manoeuvre du fauteuil roulant mais aussi d'une personne avec une ou deux cannes. Il permet de s'orienter différemment ou de faire demi-tour.

L'espace de manoeuvre correspond à un diamètre de 1,50 m

Espace d'usage

L'espace d'usage permet le positionnement du fauteuil roulant ou d'une personne avec une ou deux cannes pour utiliser un équipement ou un dispositif de commande ou de service.

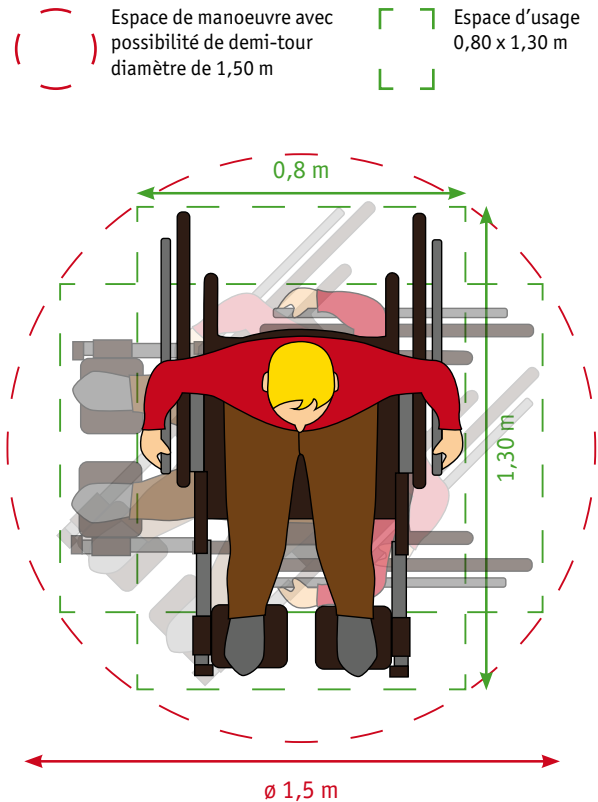
L'espace d'usage est situé à l'aplomb de l'équipement, du dispositif de commande ou de service.

Il correspond à un espace rectangulaire de 0,80 m x 1,3 m.

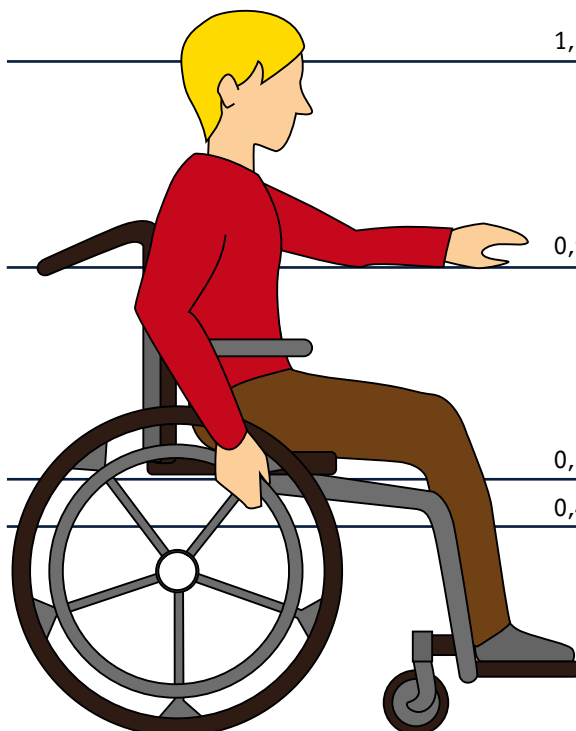
ERP EXISTANT - Arrêté du 8 décembre 2014 - complément à l'espace de manoeuvre

Un chevauchement partiel (maximum 25 cm) est possible entre l'espace permettant à un utilisateur de fauteuil roulant de faire demi-tour et l'espace de débattement de la porte, à l'exception de la porte du cabinet d'aisance.

Un chevauchement de l'espace de manoeuvre avec possibilité de demi-tour d'une largeur de 15 cm est autorisé sous la vasque du lave-mains ou du lavabo accessible.



ZONES D'ATTEINTE ET D'USAGE



Exemple de côtés d'usage et de confort :

- Commande de chauffage : < 1,30 m
- Poignées de fenêtres : 1,20 m
- Poignées de porte : 1,05 m
- Robinetterie de douche ou de bain : 1 m / 1,10 m
- Interrupteur : 1 m
- Barre de douche rallongée (longueur : 0,90 m)

- Prises de courant : 0,40 m / 0,50 m

ERP NEUF ET EXISTANT (Référence article 12 et annexe 2)

Chaque niveau accessible, lorsque des sanitaires y sont prévus pour le public, doit comporter au moins un cabinet d'aisance aménagé pour les personnes handicapées circulant en fauteuil roulant et comportant un lavabo accessible.

ERP NEUF

Les cabinets d'aisance aménagés doivent être installés au même emplacement que les autres cabinets d'aisance lorsque ceux-ci sont regroupés. Lorsqu'il existe des cabinets d'aisance séparés par un sexe, un cabinet d'aisance accessible séparé pour chaque sexe est aménagé par étage. Lorsqu'il est prévu plusieurs cabinets d'aisance adaptés par sexe, les cabinets d'aisance permettant le transfert à droite et les cabinets d'aisance à gauche sont équitablement répartis.

ERP EXISTANT

Les cabinets d'aisance aménagés sont installés de préférence au même emplacement que les autres cabinets d'aisance lorsque ceux-ci sont regroupés. Si cette disposition n'est pas correctement respectée, les cabinets d'aisance adaptés séparés de ceux non-accessibles sont signalés. Lorsqu'il existe des cabinets d'aisance séparés par sexe, l'aménagement d'un cabinet d'aisance accessible n'est pas exigé pour chaque sexe.

Un seul cabinet adapté par sexe - ERP NEUF ET EXISTANT

Les lavabos ou un lavabo au moins par groupe de lavabo doivent être accessibles aux personnes handicapées ainsi que les divers aménagements tels que notamment miroir (max 1,05 m), distributeur de savon, sèche-mains, (0,90 à 1,30 m). Un cabinet d'aisance aménagé pour les personnes handicapées comporte :

- Un espace de manoeuvre \varnothing 150 cm, avec possibilité de demi-tour à l'intérieur du cabinet, ou à défaut, à l'extérieur de la porte.
- Un espace d'usage 0,80 x 1,30 m, en dehors du débatement de porte, situé latéralement par rapport à la cuvette.
- Un dispositif permettant de refermer la porte derrière soi une fois entré.
- Un lave-mains dont le plan supérieur est situé à une hauteur maximale de 0,85 m.
- La surface d'assise de la cuvette doit être située à une hauteur comprise entre 0,45 m et 0,50 m du sol, abattant inclus, à l'exception des sanitaires destinés spécifiquement à l'usage d'enfants.
- Une barre d'appui latérale doit être prévue à côté de la cuvette, permettant le transfert d'une personne en fauteuil roulant et apportant une aide au relevage. La barre doit être située à une hauteur comprise entre 0,70 m et 0,80 m. Sa fixation ainsi que le support doivent permettre à un adulte de prendre appui de tout son poids.
- Un chevauchement de l'espace de manoeuvre avec possibilité de demi-tour d'une largeur de 15 cm sous la vasque du lave-mains ou du lavabo accessibles.

Cas particuliers : plusieurs cabinets adaptés par sexe : P.C. NEUF au 01/07/2017

Un cabinet d'aisance accessible peut permettre les deux types de transfert. Pour cela, il contient soit :

- Un espace d'usage de part et d'autre de la cuvette pour permettre le transfert des deux côtés, avec deux barres d'appui latérales amovibles et rabattables le long du mur permettant le transfert et apportant une aide au relevage sont installées de part et d'autre de la cuvette.
- Deux cuvettes situées de part et d'autre d'un espace d'usage. Le sens de transfert est indiqué sur la porte de chaque cabinet d'aisance par un pictogramme adapté.

Position de la barre d'appui d'aide au transfert et au relevage

NOUVEAUTÉ : ERP NEUF P.C. après le 01/07/2017

La distance entre l'axe de la cuvette et la barre d'appui est comprise entre 0,40 et 0,45 m.

ERP EXISTANT / NEUF P.C. avant le 01/07/2017

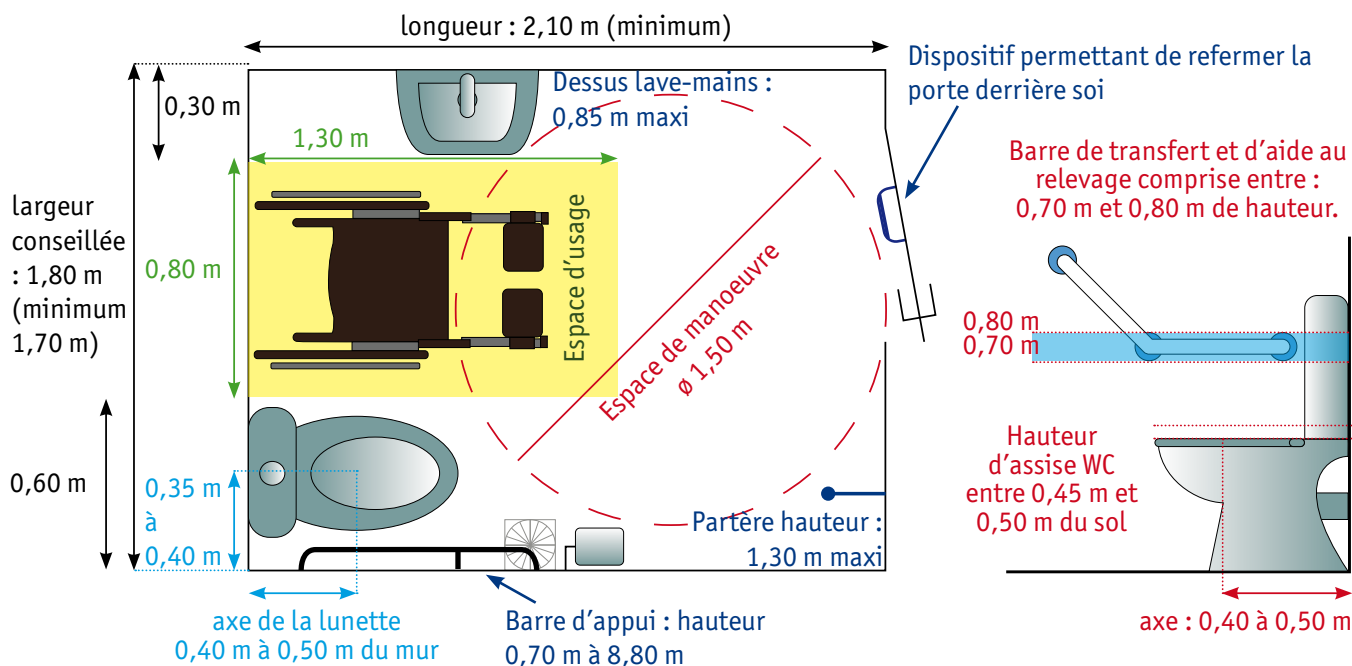
Il est recommandé de positionner la cuvette pour que l'axe de la lunette soit à une distance comprise entre 0,35 et 0,45 m de la paroi où est fixée la barre d'appui et à une distance de 0,40 à 0,50 m du mur où est adossée la cuvette.

Préhension / sèche-mains

Un lavabo accessible présente un vide en partie inférieure d'au moins 0,30 m de profondeur, 0,60 m de largeur et 0,70 m de hauteur permettant le passage de spieds et de genoux d'une personne en fauteuil roulant. Le choix de l'équipement ainsi que le choix et le positionnement de la robinetterie permettent un usage complet du lavabo en position assise en veillant **notamment à la facilité de leur préhension.**

Lorsque des urinoirs ou des **sèches-mains** sont disposés en batterie, ils sont positionnés à des hauteurs différentes.

Exemple de mise en oeuvre :



Un cabinet d'aisance aménagés pour les personnes handicapées comporte :

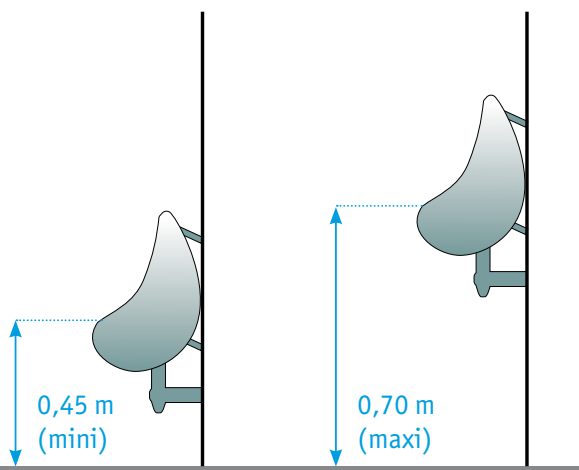
- Un dispositif permettant de refermer la porte derrière soi une fois entré.
- En dehors du débattement de porte, comporte un espace d'usage 0,80/1,30 m, situé latéralement par rapport à la cuvette.
- Un espace de manoeuvre, diamètre 1,50 m, avec possibilité de demi-tour situé à l'intérieur du cabinet ou, à défaut (dans l'ancien), en extérieur devant la porte.
- Un lave-mains dont le plan supérieur est situé à une hauteur maximale de 0,85 m.
- Une cuvette dont la surface d'assise de la cuvette est située à une hauteur comprise entre 0,45 m et 0,50 m du sol, abattant inclus (sauf toilettes spécifiques pour enfants).
- Une barre d'appui latérale qui doit être prévue à côté de la cuvette, permettant le transfert d'une personne en fauteuil roulant et apportant une aide au relevage, hauteur comprise entre 0,70 et 0,80 m.

Sa fixation ainsi que le support doivent permettre à un adulte de prendre appui de tout son poids. Il est recommandé de positionner la cuvette de manière à ce que l'axe de la lunette soit :

- A une distance comprise entre 0,35 et 0,40 m de la paroi où est fixée la barre d'appui.
- A une distance comprise entre 0,40 et 0,50 m du mur où est adossée la cuvette.

ERP existant : Un chevauchement de l'espace de manoeuvre avec possibilité de demi-tour d'une largeur de 15 cm est autorisé sous la vasque du lave-mains ou du lavabo accessibles.

DISPOSITION DES URINOIRS EN ERP* ET IOP*



Les urinoirs en batterie doivent être disposés à des hauteurs différentes. La hauteur de mise en oeuvre des urinoirs est fonction des utilisateurs.

La hauteur du bol de l'urinoir varie, à titre indicatif :

- De 45 cm pour les enfants de 3 à 6 ans.
- Jusqu'à 65 cm pour les adultes.

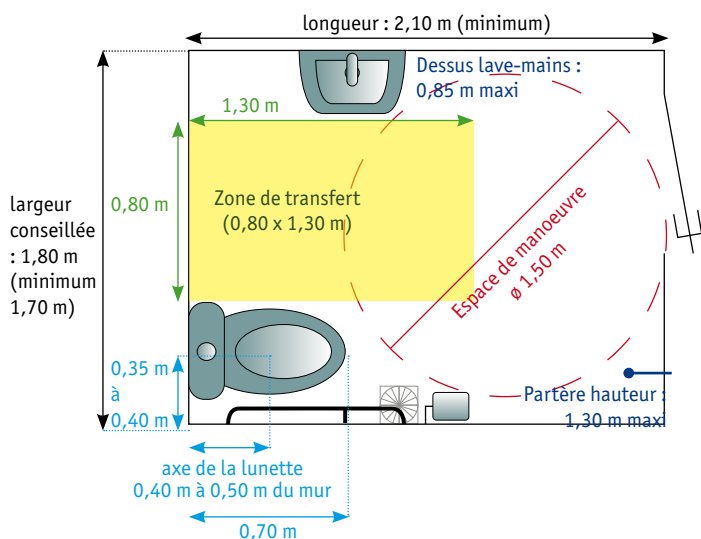
*Établissements Recevant du Public

**Instituts Ouverts au Public

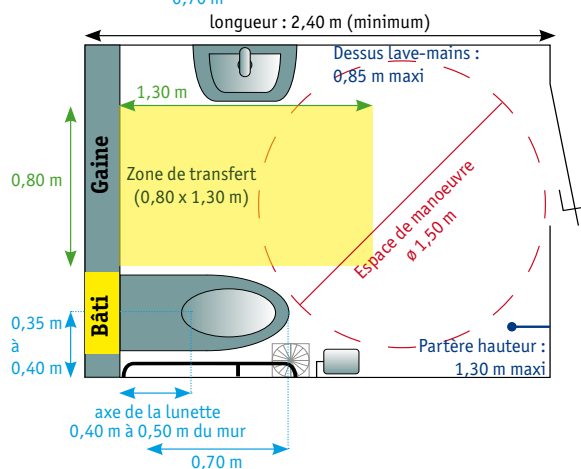
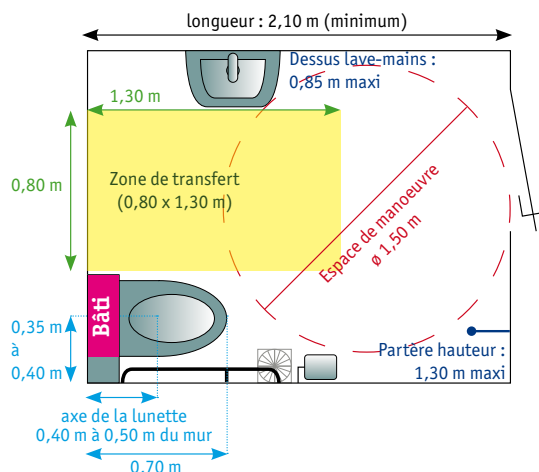
Les sanitaires

Exemple de mise en oeuvre dans les logements individuels construits pour être vendus, loués ou mis à disposition. Seule la zone de transfert (80x130 cm) est obligatoire.

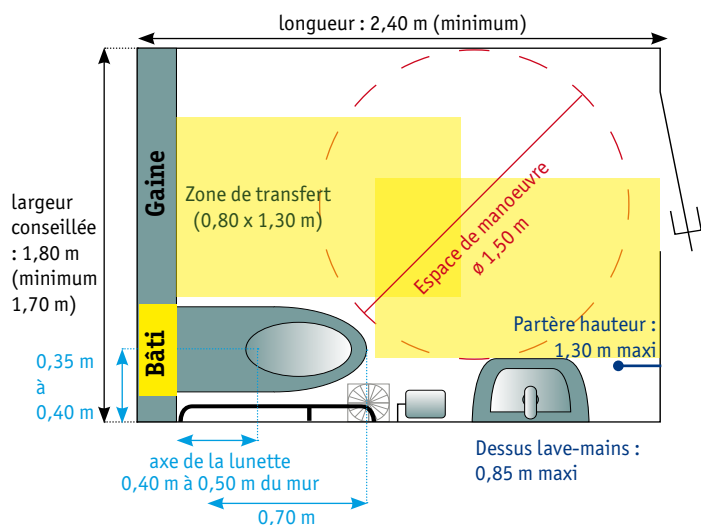
Exemple d'aménagements avec zone de transfert située latéralement à la cuvette des toilettes.



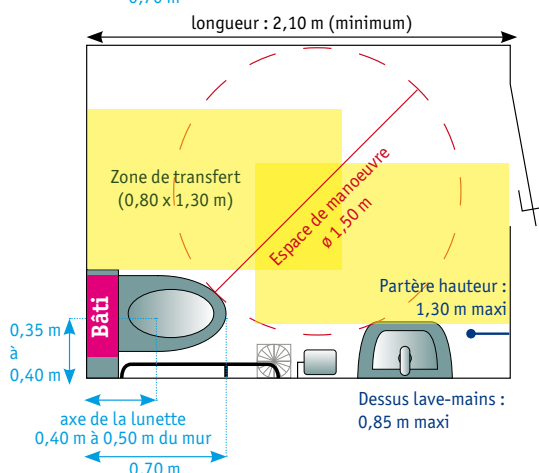
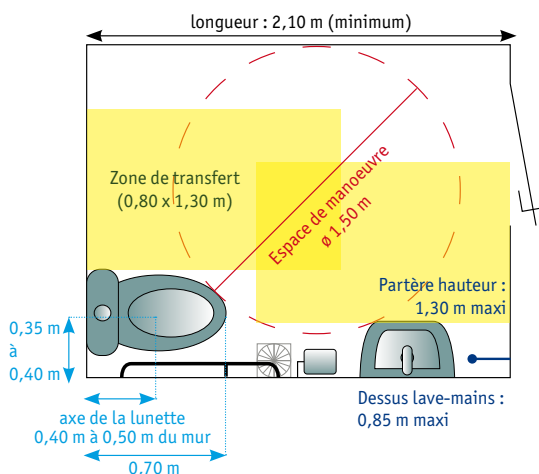
Prévoir un dispositif permettant de refermer la porte (ferme-porte poignée rallongée pu barre de rappel sur la porte)



Exemple d'aménagements avec lave-mains devant les WC.



Prévoir un dispositif permettant de refermer la porte (ferme-porte poignée rallongée pu barre de rappel sur la porte)



Les sanitaires

LA MISE EN OEUVRE DU LAVABO DANS LES ERP ET LES 10P

conseillée dans le cadre d'un équipement lié au vieillissement ou handicap dans un logement

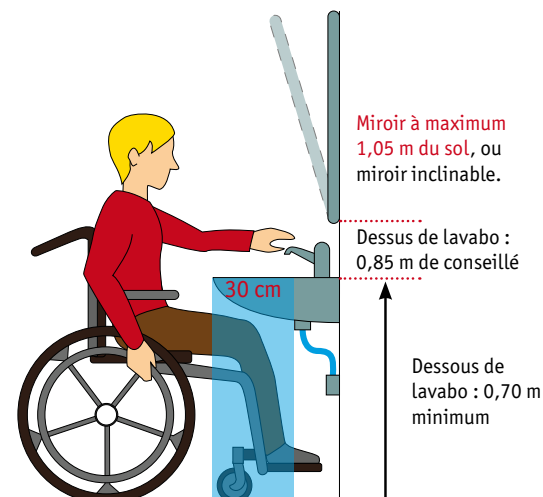
ERP article 12

Chaque niveau accessible, lorsque les sanitaires y sont prévus pour le public, doit comporter au moins un cabinet d'aisance aménagé pour les personnes handicapées circulant en fauteuil roulant et comportant un lavabo accessible.

Les cabinets d'aisance aménagés doivent être installés au même emplacement que les autres cabinets d'aisance lorsque ceux-ci sont regroupés.

Lorsqu'il existe des cabinets d'aisance séparés pour chaque sexe, un cabinet d'aisance accessible séparé doit être aménagé pour chaque sexe.

Un lavabo accessible présente un vide en partie inférieure d'au moins 0,30 m de profondeur, 0,60 m de largeur et 0,70 m de hauteur permettant le passage des pieds et des genoux d'une personne en fauteuil roulant. Le choix de l'équipement ainsi que le choix et le positionnement de la robinetterie permettant un usage complet du lavabo en position assis en veillant notamment à la facilité de leur préhension.



Les lavabos, ou un lavabo au moins par groupe de lavabos, doivent être accessibles aux personnes handicapées ainsi que les divers aménagements tels que : miroir, distributeur de savon, sèche-mains,...

LA SALLE D'EAU DANS LES ETABLISSEMENTS RECEVANT DU PUBLIC

ERP article 17

Dispositions supplémentaires relatives aux établissements comportant des locaux d'hébergement.

Tout établissement disposant de locaux d'hébergement pour le public doit comporter des chambres aménagées et accessibles de manière à pouvoir être occupées par des personnes handicapées.

Lorsque ces chambres comportent une salle d'eau, celle-ci doit être aménagée et accessible.

Si ces chambres ne comportent pas de salle d'eau et s'il existe au moins une salle d'eau d'étage, elle doit être aménagée et être accessible de ces chambres par un cheminement praticable.

Les établissements comportant des locaux d'hébergement pour le public, ..., doivent comporter des chambres adaptées aux personnes en fauteuil roulant, répondant aux dispositifs suivantes : ...

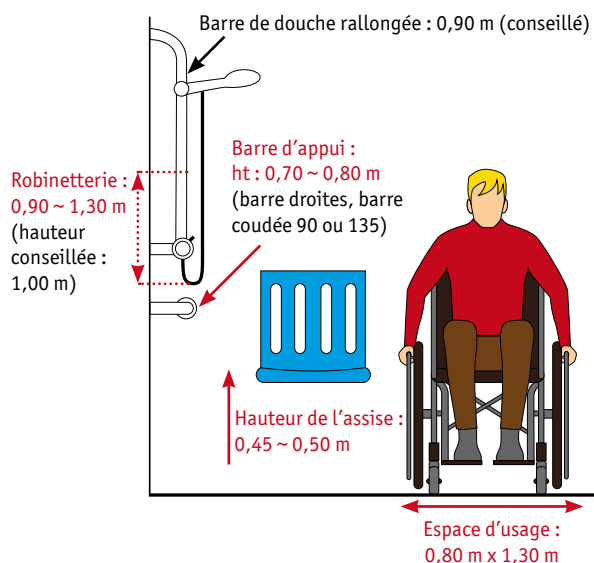
- Pour les établissements d'hébergement de personnes âgées ou de personnes présentant un handicap moteur, l'ensemble des chambres ou logements, salles d'eau, douches et W.C. doivent être adaptés.

Les chambres adaptées sont réparties entre les différents niveaux desservis par ascenseur.

Le cabinet de toilette intégré à la chambre ou l'une au moins des salles d'eau à usage collectif situées à l'étage doit comporter :

- une douche accessible équipée de barre d'appui.
- en dehors du débattement de porte et des équipements fixes, un espace de manoeuvre avec possibilité de demi-tour.

Le cabinet d'aisance intégré à la chambre ou l'un au moins des cabinets d'aisance à usage collectifs situés à l'étage doit offrir dès la livraison, en dehors du débattement de porte, un espace d'usage situé latéralement par rapport à la cuvette. Ce cabinet est équipé d'une barre d'appui latérale permettant le transfert de la personne depuis le fauteuil vers la cuvette et réciproquement. La barre doit être située à une hauteur comprise entre 0,70 m et 0,80 m. Sa fixation ainsi que le support doivent permettre à un adulte de prendre appui de tout son poids.



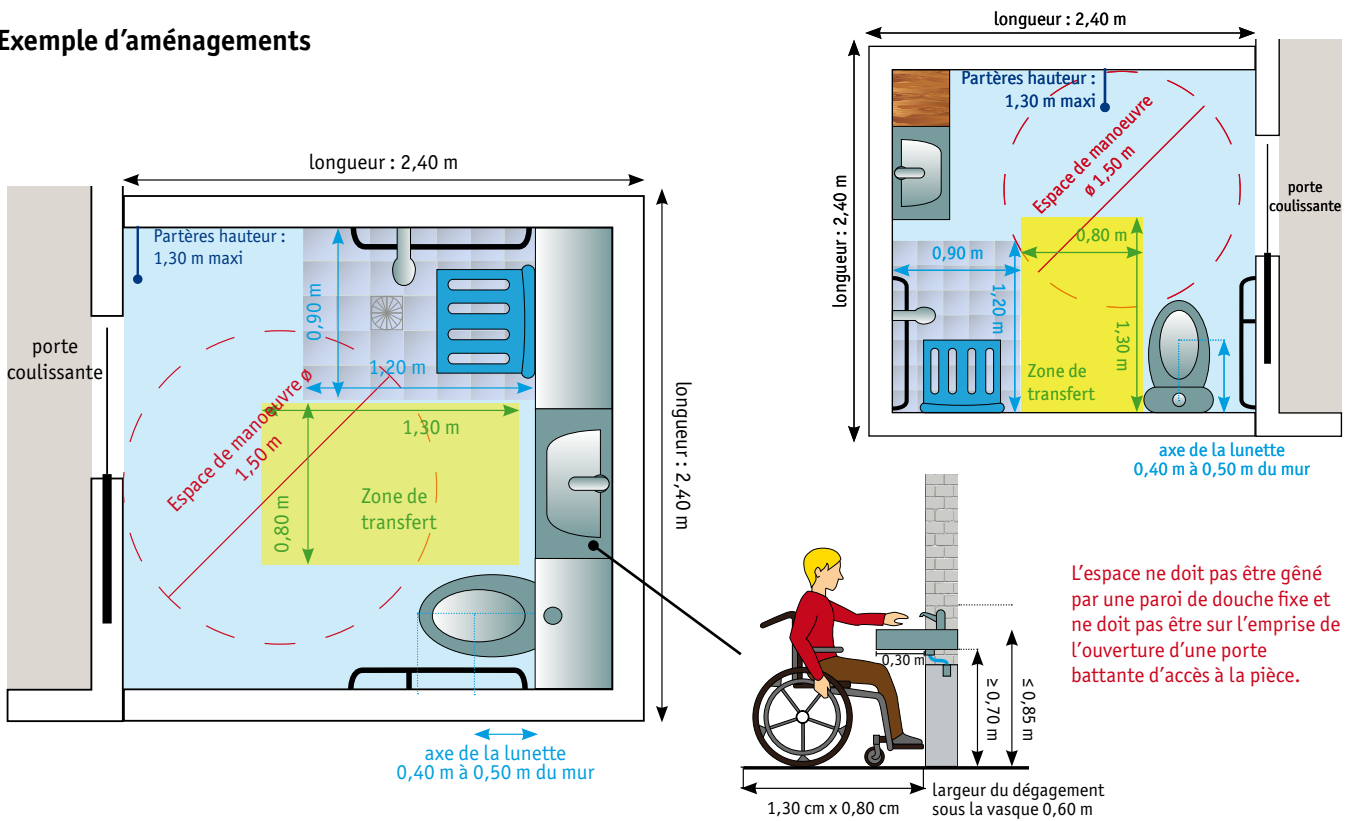
Robinetterie

La robinetterie de l'espace de douche doit être utilisable en position assise, pour cela elle sera implantée sur le long plan de celui-ci.

Il est communément admis que, pour permettre l'accessibilité, l'extrémité de l'organe de commande (manette bouton...) permettant l'ouverture, la fermeture ou le réglage du débit, soit implanté à 40 cm minimum de l'angle rentrant le plus proche. Pour permettre la commande en position assise, il est recommandé de positionner l'axe de la robinetterie à 60 cm de l'angle rentrant, cette disposition permettant en plus une facilité d'usage pour un potentiel aidant.

Source : Guide CSTB - Ref ; IIS-12-125-RE SR

Exemple d'aménagements



Caractéristiques d'une salle d'eau accessible et utilisable (recommandations) (source : guide d'aménagement de la salle d'eau - CTSB).

Une douche est réputée accessible quand elle s'inscrit dans un volume d'une hauteur minimale de 1,80 m et d'une emprise au sol minimale de 0,90 m x 1,20 m.

Cette emprise au sol, dénommée par la suite l'espace douche, doit être accessible par un espace d'usage 0,80 m x 1,30 m parallèle et tangent à son grand côté.

L'espace douche ne doit pas présenter un ressaut supérieur à 2 cm par rapport au revêtement du reste de la salle d'eau mais il est toléré d'aller à 4 cm sous certaines conditions.

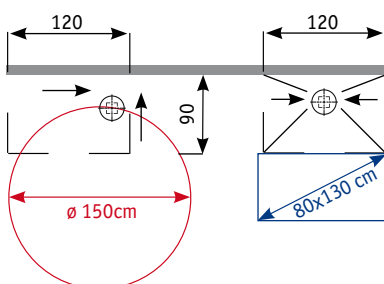
Les dimensions de l'espace douche, 0,90 m x 1,20 m, correspondent à une enveloppe qui permet soit l'installation d'une assise suspendue, soit d'y apporter une assise posée sur quatre pieds ou d'y pénétrer avec un fauteuil roulant douche/toilette.

Le ressaut entre l'espace douche et le reste de la salle d'eau doit être le plus réduit possible, voire idéalement nul. Au delà de 2 cm, il peut être nécessaire de mettre en oeuvre une rampe d'accès à l'espace douche ; la valeur de 4 cm correspond à une limite maximale admissible avec une pente de 33%.

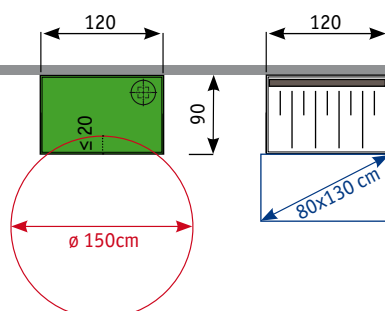
L'espace de manoeuvre peut se superposer à l'espace d'usage. Il est aussi toléré que dans certaines limites, il puisse se superposer à l'espace douche. Ces limites dépendent de la valeur du ressaut entre la salle d'eau et l'espace douche.

Bâtiment existant : un chevauchement de l'espace de manoeuvre avec possibilité de demi-tour d'une largeur de 15 cm est autorisé sous la vasque du lave-mains ou du lavabo accessibles.

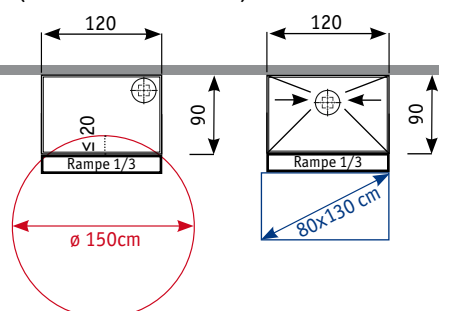
Ex : sans ressaut. L'espace de manoeuvre peut se superposer sur l'espace de douche.



Ex : ressaut inférieur ou égal à 2 cm. L'espace de manoeuvre ne peut chevaucher l'espace douche que de 20 cm.



Ex : ressaut compris entre 2 cm et 4 cm. L'espace de manoeuvre ne peut chevaucher l'espace douche que de 20 cm depuis la rampe. (à éviter dans le neuf).



Avant d'examiner comment se positionne le matériau inox par rapport aux critères du développement durable, commençons par un rappel sur ce qu'est le matériau et quelles sont ses principales caractéristiques.

Les inox ou aciers inoxydables constituent une vaste famille d'alliages résistant à la corrosion.

Ils contiennent au minimum 10,5% de chrome (selon la norme européenne EN 10088) et d'autres éléments d'alliages.

LES INOX RÉSISTENT À LA CORROSION

L'une des propriétés les plus importantes des inox est leur résistance à la corrosion. La résistance de ces alliages métalliques aux attaques chimiques des produits corrosifs, provient de leur faculté à s'auto-protéger par la formation spontanée à leur surface d'un film complexe d'oxydes et d'hydroxydes de chrome, appelé « couche passive », qui protège le substrat métallique de la corrosion généralisée et des attaques localisées. Cette couche extrêmement mince, d'une épaisseur de l'ordre de 1,0 à 2,0 nm, rend négligeables les vitesses de corrosion.

L'élément le plus important dans les inox est le chrome, mais d'autres éléments tels que le molybdène, le nickel etc...ont aussi une influence sur sa résistance à la corrosion.

LES DIFFÉRENTES FAMILLES D'INOX

Un métal pur apparaît comme un assemblage d'atomes à l'intérieur d'une structure organisée.

Les atomes du fer pur sont assemblés selon 2 structures distinctes en fonction de la température :

- jusqu'à 910°C la structure cristalline est cubique centrée, encore appelée ferritique ;
- entre 910°C et 1400°C, la structure est de type cubique faces centrées, encore appelée austénitique
- au-delà de 1400°C, la structure redevient cubique centrée.

L'ajout d'éléments d'alliages modifie la structure de base du métal de la manière suivante:

- Les éléments tels que le chrome ou le molybdène favorisent une structure ferritique
- Les éléments tels que le nickel, le manganèse ou l'azote favorisent une structure austénitique
- Le carbone favorise un autre type de structure, la martensite

Par conséquent, selon leur composition, les inox pourront être classés en 4 grandes familles ; chacune possède ses caractéristiques propres.

- Les inox ferritiques
- Les inox austénitiques
- Les inox martensitiques
- Les inox austéno-ferritiques, encore appelés duplex

Au sein de chaque famille d'inox, il existe de nombreuses nuances présentant de légères différences de teneurs en éléments d'alliages, lesquelles peuvent être à l'origine de très grandes diversités de propriétés et d'emploi.

LES CARACTÉRISTIQUES DE L'INOX ET POSITIONNEMENT PAR RAPPORT AUX CRITÈRES DU DÉVELOPPEMENT DURABLE

Les inox présentent des propriétés très diverses et variées.

PROPRIÉTÉS LIÉES À LA COUCHE PASSIVE

Comme nous l'avons mentionné ci-dessus, les inox résistent à la corrosion grâce à la formation d'un film passif très mince qui présente plusieurs propriétés spécifiques.

- Il est inerte, ce qui signifie qu'il ne réagit pas avec le milieu extérieur et donc protège l'armature ;
- Il est neutre, ce qui signifie que les ions métalliques ne migrent pas de l'intérieur du métal vers l'environnement extérieur ; cette propriété est essentielle en termes de protection de l'environnement ;
- Il est auto-reconstituant en cas de dommage superficiel ; ce point est très important à souligner car il signifie que, quoiqu'il arrive, les inox seront toujours protégés ;
- Enfin ce film passif est très stable : son épaisseur demeure constante.

Néanmoins, dans certaines conditions, certains éléments tels que les chlorures peuvent conduire à une rupture du film passif en fonction de leur concentration, de la température et bien sûr selon la nuance d'inox utilisée.

Il est donc essentiel de bien connaître les agressions auxquelles les inox vont être soumis pour sélectionner la nuance la mieux adaptée.

L'inox peut donc être considéré à la fois comme neutre et comme inerte vis-à-vis de l'environnement, en ce sens qu'il n'interagit pas avec le milieu extérieur.

Son utilisation favorise donc la conservation du milieu extérieur

NE NÉCESSITE PAS DE REVÊTEMENT

En corollaire de ce qui précède, l'inox ne nécessite aucun revêtement ni protection de quelque nature que ce soit.

Par rapport aux deux types de protection les plus courants, peinture ou galvanisation, quand on considère leurs effets néfastes sur l'environnement c'est un avantage important de ne pas avoir besoin de revêtements..

RECYCLABILITÉ

L'inox est intégralement et indéfiniment recyclable et de ce fait n'engendre pas de déchets indésirables. Actuellement environ 60% de la production d'inox se fait avec des matières recyclées, le reste étant d'origine primaire. Ce taux résulte de la forte croissance de la demande sur l'inox et de la durée très élevée des matériels : par conséquent la quantité de métal disponible pour le recyclage est plutôt faible, mais avec en contrepartie des valeurs élevées de ferrailles de récupération. En tout état de cause, la recyclabilité constitue un avantage considérable pour l'inox en matière de développement durable pour la protection de l'environnement parce qu'il ne produit pas de déchets.

PROPRETÉ - HYGIÈNE - SANTÉ

L'inox résiste à la corrosion, les surfaces lisses sont faciles à nettoyer et de ce fait les bactéries accrochent moins. L'inox étant neutre vis-à-vis des milieux extérieurs, il n'altère pas la qualité des produits avec lesquels il se trouve en contact. L'inox est également facile à nettoyer et résiste à la corrosion des produits désinfectants. Il en résulte de multiples applications de l'inox dans les industries alimentaires ou pour le matériel médical. Ce sont ces qualités hygiéniques et sanitaires qui ont été à l'origine des plus forts développements de l'inox au cours de ces 50 dernières années. Par ces propriétés ce matériau répond bien aux exigences sociales du développement durable, en contribuant fortement à une meilleure hygiène et aux progrès de la santé.

CARACTÉRISTIQUES MÉCANIQUES ÉLEVÉES

Les inox présentent des caractéristiques mécaniques plus élevées que la plupart des aciers au carbone par exemple. Il en résulte comme avantage que pour un même usage, par rapport à d'autres matériaux, les quantités de matière à utiliser sont souvent moins importantes. Moins de matière signifie également moins d'énergie consommée pour la transformation, moins de volumes à transporter, et contribue donc à une meilleure protection de l'environnement.

FAIBLE MAINTENANCE, DURÉE DE VIE TRÈS LONGUE

Lorsque la nuance a été correctement choisie, la conception bien adaptée aux inox (surtout en évitant les zones confinées), la mise en œuvre effectuée selon les règles de l'art avec des conditions d'utilisation adaptées aux choix du constructeur, les installations en inox ne subissent pas de corrosion et ne nécessitent qu'une maintenance très limitée qui se réduit en général à un nettoyage régulier à l'eau savonneuse suivi d'un rinçage à l'eau claire, ceci afin d'éliminer les dépôts d'impuretés qui pourraient à la longue affecter la couche passive des inox.

Dans ces mêmes conditions la durée de service des équipements en inox est beaucoup plus élevée que la plupart des installations réalisées à partir d'autres matériaux.

Des coûts de maintenance élevés ou le renouvellement fréquent des équipements, même s'ils contribuent à une plus forte croissance du PIB, ne sont pas conformes aux objectifs du développement durable qui incite à prendre en considération la totalité du cycle de vie. Dans cette optique l'inox est un matériau particulièrement attractif.

COÛT GLOBAL COMPÉTITIF

Le prix de l'inox à l'achat étant généralement sensiblement plus élevé que celui de nombreux autres matériaux, la solution est souvent écartée a priori.

En fait si l'on considère que l'inox est souvent plus simple et plus facile à mettre en œuvre que d'autres matériaux, qu'il ne nécessite qu'une maintenance très réduite, qu'il nécessite de moindres quantités de matière, que les produits de recyclage ont une forte valeur, et que les équipements durent beaucoup plus longtemps, l'inox apparaît beaucoup plus attractif en coût global.

L'approche en coût global s'inscrit totalement dans la démarche du développement durable ; comme le souligne, dans sa conclusion, l'ouvrage de la mission interministérielle pour la qualité des constructions publiques en France : « un puissant courant de prise de conscience de l'inconfort, des coûts économiques, des risques individuels et collectifs... bref, du gâchis occasionné par une vision réductrice de l'acte de construire, en fonction d'un coût d'investissement initial, dans un strict court terme traverse la société toute entière.... Chacun est convaincu qu'il peut, à son niveau contribuer, par des actes citoyens, à limiter la dérive du « non durable » de ces cinquante dernières années.

CONCLUSION

Dans les approches que nous avons évoquées ci-dessus et qui découlent du concept de développement durable les propriétés des matériaux doivent être analysées dans un contexte bien défini et pour des applications déterminées. Il ne s'agit pas de comparer les matériaux entre eux, mais de faire le choix le plus pertinent au cas par cas selon le type d'utilisation.

Les inox présentent un certain nombre de caractéristiques qui les rendent très attractifs par rapport aux critères fondamentaux du développement durable.

Sur le plan environnemental, parce qu'il ne produit pas de déchets, qu'il requiert de moindres quantités de matière et qu'il n'exerce pas d'influence sur le milieu extérieur.

Sur le plan social parce qu'il contribue à une meilleure hygiène et à une grande amélioration des conditions sanitaires.

Sur le plan économique enfin parce que, s'il est perçu au départ comme plus cher, dans la durée il peut contribuer à améliorer considérablement le coût global des installations.

Source: Institut de Développement de l'Inox – I.D.Inox- France

LES FILMS

Les inox polis ou recuits brillants sont souvent livrés recouverts par le fournisseur d'un film d'inox. Ce film les protège des rayures ou de la contamination ferreuse au cours des opérations de mise en œuvre (découpage, pliage, emboutissage) et de manutention. L'enlèvement du film débute par les parties supérieures pour finir par le bas, mais s'accompagne parfois de la présence de résidus d'adhésifs. Les produits utilisés pour éliminer ceux-ci sont des solvants non chlorés, tel le Méthyl Ethyl Cétone (M.E.C), qui donnent de bons résultats. Cependant, ils laissent souvent des dépôts graisseux, que l'on élimine avec une lessive ou des savons (type savon de Marseille). Ces opérations sont impérativement suivies d'un rinçage à l'eau claire.

Attention ! Plus le film est ancien sur la tôle (tube ou barre), plus son élimination est difficile. De même un stockage dans un lieu humide, ou trop ensoleillé, provoque son vieillissement prématuré. En pratique, un film doit être retiré dans les 6 mois maxi après sa mise en place ou son stockage.

LES ENCREES

La traçabilité des tôles ou tubes inox s'effectue par un marquage régulier à l'aide d'un tampon encreur. L'élimination de cette encre par les produits habituels (solvants), est difficile, et souvent non totale, car il subsiste parfois un voile du marquage.

LES CIMENTS - LES PEINTURES ET GRAFFITIS

Les traces de ciments ou peintures, qui pourraient avoir été projetés par inadvertance sur l'inox, s'éliminent avec :

- des solutions contenant de l'acide phosphorique, pour le ciment
- des décapants alcalins ou à base de solvants, pour la peinture (ou les graffitis)

Ces produits sont vendus par des entreprises spécialisées dans le traitement de surface.

Ces opérations sont impérativement suivies d'un rinçage à l'eau claire, suivi dans la mesure du possible d'un essuyage avec un chiffon propre.

Dans tous les cas, couteaux et grattoirs sont proscrits afin de ne pas rayer les surfaces inox.

LA DÉCONTAMINATION

Avant la livraison d'une installation inox ou d'objets inox, il est indispensable de décontaminer l'inox, c'est-à-dire d'éliminer les particules ferreuses. En effet, lors d'un contact entre l'inox et des matériaux ferreux, des poussières et particules ferreuses peuvent rester accrochées à la surface de l'inox, sans d'ailleurs que cela soit visible.

Ces particules rouillent, et à la longue, risquent d'attaquer la surface de l'inox : on est alors en présence de contamination ferreuse.

Les opérations de roulage, emboutissage, usinage, perçage, meulage, sciage... lorsqu'elles sont pratiquées sur des outils non spécifiques aux inox, peuvent engendrer ce type de dommage.

La contamination ferreuse se reconnaît à la présence de petits points ou traces de rouille sur la surface qui apparaissent au cours de la mise en œuvre, du stockage ou de la mise en place des installations ou des objets en inox.

Pour garder intact tout le potentiel de résistance à la corrosion de l'inox, le mieux est bien sûr d'éviter la contamination ferreuse, ou sinon, de l'éliminer.

Pour l'éviter, une précaution : mettre en œuvre l'inox dans des ateliers et avec des outils réservés à l'inox ou nettoyer vos outils avant de travailler l'inox et protéger vos installations inox lors de travaux sur de l'acier ou du cuivre.

Pour l'éliminer, deux solutions :

- L'éliminer en phase précoce de contamination par élimination des résidus ferreux (non encore rouillés) à l'aide d'une éponge en nylon, d'un nettoyeur haute pression suivi d'un essuyage avec un chiffon propre.
- Se rapprocher de décapeurs spécialisés dans ce type de nettoyage ou posséder un atelier pour la décontamination. En effet, les opérations de décontamination sont des opérations de traitements de surface qui se pratiquent à température ambiante, à partir de solutions à base d'acide nitrique ou phosphorique. L'application du traitement s'effectue par immersion dans des bains, par aspersion, pulvérisation, circulation (tuyauterie) ou application de pâtes.

Attention ! Une décontamination chimique peut modifier légèrement la couleur de l'inox.

LES SOUDURES

Ce sont souvent les dernières opérations de mise en œuvre qui s'effectuent, soit en fin de montage en atelier, soit en installation sur site. Le soudage provoque la formation d'oxydes dans les zones soudées et engendre la présence de résidus de flux de soudage. Il est impératif de pratiquer des opérations de finition sur les soudures afin de conserver les propriétés de résistance à la corrosion de l'inox au cours de sa vie.

L'élimination des oxydes et des résidus se pratique en deux temps :

- Un décapage mécanique (brossage, meulage...) ou chimique (pâte ou bain de décapage). Les outils utilisés pour les décapages mécaniques sont des brosses en poils inox, des meuleuses avec des disques spécifiques pour les inox. Le décapage chimique se pratique en bain, pulvérisation, aspersion ou dépôt de pâte. Il est impérativement suivi d'un rinçage. Ce type d'opération est dans la majorité des cas pratiqué par des entreprises de traitements de surface (mise à part l'application de pâte ou de gel) ou par des sociétés qui possèdent des systèmes de retraitement des produits chimiques.
- Une passivation dont le but est d'accélérer la formation de la couche passive. Cette opération se pratique par traitement chimique avec des produits à base d'acide nitrique. La passivation se pratique en bain, pulvérisation, aspersion ou dépôt de pâte. Elle est impérativement suivie d'un rinçage. Ce type d'opération est dans la majorité des cas pratiqué par des entreprises de traitements de surface mise à part l'application sur de petites surfaces) ou par des sociétés possédant des systèmes de retraitement des produits chimiques.

LE RINÇAGE

Le rinçage est une opération qui suit impérativement toutes les opérations de nettoyage en fin de chantier.

Il se pratique de préférence avec de l'eau déminéralisée ; sinon, à l'eau claire, suivi d'un séchage effectué avec un chiffon propre ou une raclette caoutchouc qui limite les taches blanchâtres dues au calcaire.

INOX ET ACIDE CHLORHYDRIQUE

L'inox ne doit jamais être en contact avec de l'acide chlorhydrique pur, ni même dilué dans d'autres produits, sous peine de corrosion instantanée. Dans ce cas, un rinçage immédiat et abondant à l'eau s'impose. De plus, la plus grande méfiance doit être observée vis à vis des produits «javellisants» utilisés dans un but autre que celui de la désinfection.

Pour éviter ce genre d'accident de chantier, l'intervention des carreleurs - qui utilisent de l'acide chlorhydrique lors de la pose et le nettoyage des carrelages et céramiques - doit être programmée avant l'installation des éléments inox (plinthes, décoration murale...).

LE NETTOYAGE COURANT CHEZ L'UTILISATEUR

Un inox se nettoie comme tous les autres matériaux. Le nettoyage permet de maintenir l'esthétisme des surfaces décoratives (architecture) et/ou le maintien des qualités sanitaires (alimentaire, médical)

Un ensemble de facteurs sont favorables à l'encrassement. Plus le nombre de réponses positives est élevé dans le questionnaire suivant et plus la fréquence de nettoyage devient importante :

- Votre inox a-t-il une rugosité importante * ?
- Votre inox est-il en contact avec un milieu salissant (poussières, graisses, dépôts chimiques...)
- Votre installation en inox est-elle de forme complexe **
- La température où est située votre installation est-elle élevée ?
- Votre installation est-elle située dans un milieu sanitaire ou alimentaire ?
- Le milieu ambiant est-il humide ?

* La rugosité : Une diminution de la rugosité permet de réduire la vitesse d'encrassement. Les états « glacé », ou - fini 2B - et le recuit brillant sont les états de finition les plus courants des inox. Ces états possèdent en général une rugosité faible. Les surfaces qui présentent une rugosité trop importante peuvent être polis (mécaniquement ou électrolytiquement).

** La conception des équipements : Prévoir des équipements les plus simples possibles, sans recoins, anfractuosités, replis... susceptibles d'être difficilement nettoyables (surtout dans les milieux sensibles aux germes ou agressifs chimiquement).

UN ENCRASSEMENT = état de surface + type de salissure + conception du matériel + conditions d'emploi et de nettoyage.

QUAND FAUT-IL NETTOYER L'ACIER INOXYDABLE ?

La fréquence de nettoyage est fonction des conditions d'utilisation de l'installation en inox.

Les installations, si elles sont placées en extérieur, subissent en général un nettoyage naturel par la pluie ; une attention plus particulière devra être portée aux installations situées à proximité de la mer qui sont soumises aux embruns et doivent de ce fait être l'objet de rinçages et nettoyages plus fréquents. Lorsque les installations font partie d'un ensemble défini (installation agro-alimentaire, objet de décoration, poignée de portes...) elles doivent faire l'objet d'un nettoyage adapté au respect des règles d'hygiène. Dans le cas où un nettoyage systématique n'est pas préconisé, il convient de procéder à l'élimination des salissures dès que leur accumulation en fait discerner la présence.

Les techniques de nettoyages des inox sont adaptées à l'utilisation habituelle du matériel inox (alimentaire, sanitaire, esthétique, industriel...). C'est en pratique une opération simple grâce aux qualités de surface de l'inox et à la multiplicité et l'efficacité des produits à disposition.

LE MATÉRIEL ADAPTÉ POUR NETTOYER LES INSTALLATIONS INOX

- les éponges et brosses douces en Nylon (sauf pour les états de surface polis miroir), ou tampons inox
- les raclettes caoutchouc pour les vitres
- les nettoyeurs sous pression avec un détergent ou non
- l'eau chaude
- les brosses à poils inox pour les installations qui ne craignent pas les rayures. On frotte en général dans le sens de polissage.
- les peaux de chamois

LES PRODUITS ADAPTÉS POUR NETTOYER LES INSTALLATIONS INOX

Les produits utilisés pour nettoyer les inox nécessitent systématiquement un rinçage à l'eau claire pour maintenir les qualités de l'inox.

Les détergents et les lessives : savon, produits lave-vitres

Les poudres ou crèmes à récurer. (Attention au risque de rayures de certains produits particulièrement abrasifs)

Les solvants pour nettoyer les saletés non éliminées par les détergents et lessives (peintures, graisses minérales...). Ensuite, les résidus de solvants sont à éliminer par une lessive.

Les produits acides pour éliminer le tartre par exemple. Ces produits doivent être utilisés par un personnel averti : leur emploi nécessite le suivi des consignes préconisées par le fabricant.

Les solutions à base de soude ou de potasse peuvent être utilisées

L'eau de Javel peut être utilisée, diluée dans l'eau FROIDE, avec des temps de contact limités et suivis d'un rinçage abondant à l'eau. Les mêmes précautions sont prises pour les désinfectants chlorés ou halogénés (bromé, iodé, fluoré) utilisés par un personnel averti.

Les produits dont il existe des variantes spécifiquement destinées aux inox.

LE MATÉRIEL INADAPTÉ POUR NETTOYER LES INSTALLATIONS INOX

- Les brosses et tampons en fil d'acier
- Le matériel de propreté douteuse
- Les pailles de fer

LES PRODUITS INADAPTÉS AU NETTOYAGE DES INSTALLATIONS INOX :

L'acide chlorhydrique est strictement interdit. Le contact avec un tel produit ou ses vapeurs impose un rinçage abondant à l'eau immédiat.

L'eau de Javel, même diluée, utilisée à chaud (température supérieure à 25°C) est à proscrire impérativement.

Les produits cirants sont peu fiables. Leur texture grasse ou collante peut piéger les salissures et accroître les difficultés de nettoyage.

Les produits «deux en un»(nettoyage/désinfection) sont souvent particulièrement agressifs et pourraient endommager les inox.

Les produits utilisés pour l'argenterie.

LE NETTOYAGE DES RÉALISATIONS EXTÉRIEURES

L'entretien courant consiste à laver les surfaces extérieures avec les détergents ou lessives à l'aide d'une éponge. Rincer à l'eau claire et utiliser pour éliminer l'eau résiduelle une raclette pour vitres, une éponge propre. La fréquence de nettoyage sera la même que celles des surfaces vitrées environnantes.

Une attention particulière sera accordée aux zones abritées afin d'éliminer l'accumulation des salissures non évacuées par les pluies. Cette attention est particulièrement importante dans les environnements marins ou fortement industrialisés.

Ainsi, il est conseillé de procéder à un nettoyage tous les 6 à 12 mois dans un environnement classique et d'augmenter la périodicité de nettoyage entre 3 à 6 mois pour les environnements agressifs (marin, fortement industrialisé, salage des routes...).

Les peintures et graffitis peuvent être éliminés avec des décapants alcalins pour peintures ou des solvants. Un rinçage à l'eau claire, dans la foulée, est indispensable.

Article 1 - Application

Les présentes conditions générales sont applicables pour toutes nos offres, ventes et installations de nos marchandises (armoires, vestiaires, cloisons sanitaires et appareils sanitaires...) ainsi que pour les prestations d'entretien et de réparation. Par le seul fait de passer commande de nos marchandises ou prestations, le client reconnaît accepter les présentes conditions générales, à l'exclusion de ses éventuelles propres conditions d'achat et s'engage à ne pas faire usage des documents techniques qui lui sont remis et qui demeurent la propriété exclusive de notre société et à ne les divulguer à aucun tiers. Des clauses dérogatoires ou complémentaires ne sont valables que si nous les avons acceptées par écrit, et ce exclusivement au sujet du contrat pour lequel nous les avons acceptées. Le client déclare avoir la qualité de professionnel et agir dans le cadre et pour les besoins de son activité professionnelle et renonce en conséquence à invoquer les règles de protection réservées aux consommateurs et aux non professionnels.

Article 2 - Formation des contrats

Toutes les offres que nous formulons ne sont valables que pour le délai indiqué. A défaut de mention d'un délai de validité, les offres sont faites sans engagement. Toute commande lie le client, mais ne nous lie que si elle correspond entièrement à une offre émanant de notre part et qui nous engage ou si nous l'avons acceptée expressément et par écrit ou si nous avons commencé à exécuter celle-ci.

Article 3 - Modalités de la convention

3.1. Nous nous réservons le droit de modifier les caractéristiques des marchandises à livrer ou des prestations à effectuer, à moins que ces caractéristiques ne soient essentielles pour l'usage auquel le client a destiné le produit ou la prestation, cela pour autant que le client nous ait signalé cet usage et que nous l'ayons accepté ou pour autant que, à défaut d'une telle spécification, cet usage fût raisonnablement prévisible.

3.2. Nous nous réservons également le droit de revoir à tout moment les prix mentionnés dans nos offres et confirmations de commandes, cela afin de porter en compte les majorations de coûts résultant de changements de prix des matériaux, des taux de change, des salaires, des charges sociales ou fiscales.

3.3. Toutes les conventions sont conclues sous la condition suspensive de solvabilité établie du client et sous la condition résolutoire de défaut de solvabilité établie du client. En conséquence, quelles que soient les modalités de paiement convenues nous sommes en droit d'exiger à tout moment, avant la livraison, une garantie bancaire ou telle sûreté de paiement que nous estimerons équivalente. Si une telle sûreté ne peut être produite dans les 10 jours calendrier qui suivent notre demande, nous sommes en droit de refuser toute nouvelle livraison et de considérer des conventions exécutées le cas échéant partiellement comme étant résolues de plein droit, sans préjudice de notre droit à obtenir une indemnisation de tout préjudice subi.

3.4. Les commandes transmises à notre société sont irrévocables pour le client sauf acceptation écrite de notre part. En cas de modification de la commande par le client, notre société sera déliée des délais convenus pour son exécution.

3.5. Dans le cas où un client passe une commande à notre société, sans avoir procédé au paiement des commandes précédentes, notre société pourra refuser d'honorer la commande et de livrer la marchandise concernée, sans que le client puisse prétendre à une quelconque indemnité.

Article 4 - Mesures

Nous assumons la responsabilité pour les mesures que nous avons prises. Le client supporte l'entière responsabilité des mesures prises par lui et des indications données par lui ou par ses représentants, par exemple son architecte, ingénieur ou technicien.

Article 5 - Délais de livraison et d'exécution

A moins qu'il n'en soit convenu autrement expressément et par écrit, les délais de livraison et d'exécution sont toujours donnés à titre indicatif et sans garantie et en cas de dépassement de ceux-ci, le client n'a droit à aucune indemnisation et ne peut suspendre ses obligations à notre égard.

Même dans l'hypothèse où nous avons accepté expressément et par écrit dans des conditions particulières que les délais de livraison et d'exécution indiqués sont obligatoires, nous ne pouvons être tenus responsable pour leur non respect

- en cas de force majeure, c'est à dire : événements fortuits indépendants de la volonté des parties, qu'elles ne pouvaient raisonnablement être tenues de prévoir et qu'elles ne pouvaient raisonnablement éviter ou surmonter (grèves de la totalité ou d'une partie du personnel de notre société ou de ses transporteurs habituels, incendie, inondation...)

- si l'exécution de la convention était retardée en raison d'un fait pour lequel nous ne sommes pas responsables;

- si les conditions de paiement ne sont pas respectées scrupuleusement.

Dans ces cas, le délai de livraison ou d'exécution ne sera pas seulement prolongé d'une durée proportionnelle, mais d'une durée raisonnable, compte tenu des obligations que nous aurons contractées éventuellement à l'égard de tiers.

Article 6 - Livraison et transfert du risque

6.1. Sauf disposition contraire, chaque livraison est supposée avoir lieu à partir de nos magasins ou ateliers.

6.2. Des livraisons scindées sont autorisées.

6.3. Tous frais de transport, d'assurance et de commercialisation des marchandises sont à charge du client. Les emballages (caisses, planches, etc.) sont calculés au prix coûtant.

6.4. Lorsque les marchandises quittent nos magasins ou ateliers le risque pour perte ou endommagement des marchandises pour cas de force majeure sont toujours transférés au client, même si le transport est réalisé par nos soins et/ou si la livraison a lieu franco destination. Il appartient au client en cas d'avarie des marchandises livrées ou de manquants, d'effectuer toutes les réserves nécessaires auprès du transporteur

6.5. S'il n'est pas convenu que le transport est réalisé par notre intermédiaire, le client est tenu de prendre livraison des marchandises commandées dans les 10 jours calendrier suivant la date à laquelle nous l'avons averti qu'elles sont à sa disposition.

6.6. A défaut de réceptionner ou de venir chercher les marchandises, sans égard au fait que le transport est ou non réalisé par notre intermédiaire, les marchandises seront entreposées aux frais et aux risques du client et les éventuels frais de retour et d'entreposage seront portés en compte au client, sans préjudice de notre droit de facturer les marchandises.

6.7. Suspension des livraisons : En cas de non paiement intégral d'une facture venue à échéance, après mise en demeure restée sans effet dans les 48 heures, notre société se réserve la faculté de suspendre toute livraison en cours et/ou à venir.

Article 7 - Montage et installation des marchandises

Si nos obligations comprennent le montage ou l'installation des marchandises livrées, le client nous accordera toutes les facilités nécessaires pour exécuter le travail. Plus particulièrement, les endroits où les installations devront être effectuées doivent être pourvus de lumière et de chauffage.

Durant les travaux de montage et d'installation, le client mettra à notre disposition un local chauffé et éclairé, local pouvant être fermé à clé et qui permet à notre personnel d'y ranger ses outils et instruments.

Article 8 – Réclamations

8.1. Toutes les plaintes au sujet d'erreurs, de disparitions, de non-conformités, de dommages ou défauts apparents doivent être portées à notre connaissance dans les 8 jours de la date de livraison ou de réception de l'installation, par envoi recommandé, cela sous peine de forclusion.

8.2. A moins qu'il en soit convenu autrement par écrit, nos marchandises et installations sont garanties contre les vices cachés provenant d'une faute dans la fabrication, dans le matériau et/ou dans l'installation et cela durant un délai de 12 mois.

Ce délai prend cours le jour de la livraison ou, si nos obligations comprennent le montage ou l'installation des marchandises livrées, le jour suivant l'annonce de l'achèvement des travaux.

Le client devra fournir toute justification quant à la réalité des défauts constatés, notre société se réservant le droit de procéder à toute constatation et vérification sur place.

Délai et forme : constatation par écrit dans les 3 jours suivant la date à laquelle le client a découvert le défaut de conformité.

La garantie est limitée au remplacement ou à la réparation des pièces défectueuses.

La garantie ne couvre pas le dommage résultant d'une usure normale, d'un mauvais entretien, de mauvaises manipulations, et/ou de mauvaise utilisation des matériaux. Elle ne couvre pas davantage le dommage causé par des circonstances extérieures.

Il est expressément convenu que nous ne serons tenu à aucune indemnisation ni à l'égard du client, ni à l'égard de tiers en cas d'accident à des personnes, en cas de dommage à des marchandises n'ayant aucun rapport avec l'objet du contrat ou en cas de manque à gagner. Le client est tenu de nous assurer et de nous garantir de tout recours de tiers.

Toute réparation, modification ou intervention exécutée par des personnes qui ne sont pas expressément reconnues par nous, entraîne de plein droit la déchéance de la garantie.

Un appel à la garantie ne suspend aucunement les obligations du client, e.a. en ce qui concerne le paiement.

Les interventions effectuées dans le cadre de la garantie n'entraînent ni une prolongation, ni un renouvellement du délai de garantie.

Article 9 - Réserve de propriété

Les marchandises livrées au client restent notre propriété jusqu'au moment où le client a effectué un paiement total et jusqu'au moment où il a accompli toutes les obligations résultant de la convention, les marchandises livrées au client restent notre propriété et ne peuvent en aucune façon faire l'objet d'une mise en location, d'une cession ou de quelque autre usage par des tiers sans notre autorisation préalable et écrite.

Notre société pourra faire jouer les droits qu'elle détient au titre de la présente clause de réserve de propriété, pour l'une quelconque de ses créances, sur la totalité de ses produits en possession du client, ces derniers étant conventionnellement présumés être ceux impayés, et notre société pourra les reprendre ou les revendiquer en dédommagement de toutes ses factures impayées, sans préjudice de son droit de résolution des ventes en cours.

Le client ne pourra revendre ses produits non payés que dans le cadre de l'exploitation normale de son entreprise, et ne peut en aucun cas nantir ou consentir de sûreté sur ses stocks impayés. En cas de défaut de paiement, le client s'interdira de revendre ses stocks à concurrence de la quantité de produits impayés.

Article 10 - Droits des tiers

Si par l'exécution de l'instruction du client nous portons atteinte aux droits des tiers, le client est tenu de nous garantir de toutes les conséquences qui pourraient en résulter.

Article 11 - Paiements

Nos factures doivent être payées dans les 8 jours de la date de facturation. Toute compensation avec demandes reconventionnelles - que celles-ci soient fondées ou non

- ou demandes de dédommagement est interdite. Une facture est établie à chaque livraison, fût-elle partielle. Des lettres de change ou billets à ordre n'entraînent pas novation. Tous les frais liés à l'émission et à l'escompte de lettres de change sont à charge du client.

Article 12 - Défauts de paiement

Le non-paiement, même partiel, à l'échéance d'une facture ou d'un effet de commerce a comme conséquence:

- que toutes les autres créances impayées, en ce compris les lettres de change non encore échues, deviennent immédiatement exigibles;
- que toutes les réductions et facilités de paiement que nous avons accordées sont supprimées;
- que tous les montants dus produisent de plein droit et sans mise en demeure un intérêt annuel égal à une fois et demi le taux d'intérêt légal;
- que le client est redevable de plein droit et sans mise en demeure préalable d'une indemnisation forfaitaire irréductible égale à 15% du montant facturé afin de couvrir nos frais de recouvrement extrajudiciaires. Et que nous sommes en droit, sans mise en demeure préalable et sans intervention judiciaire, de considérer les conventions existantes comme étant totalement voire partiellement résolues à charge du client ou d'en suspendre totalement ou partiellement l'exécution.

Article 13 - Résolution de la convention

Si le client ne respecte pas une ou plusieurs de ses obligations, est déclaré en état de faillite, formule une demande de concordat judiciaire ou de concordat à l'amiable, demande des facilités de paiement, se met en état de liquidation, ou encore si son patrimoine fait l'objet d'une saisie partielle voire totale, nous nous réservons le droit de considérer chaque convention - qu'elle soit ou non partiellement exécutée - comme étant résolue de plein droit par la seule survenance d'un des événements susmentionnés. Dans chacune de ces hypothèses la convention sera résolue de plein droit à la date de l'envoi par nous d'une lettre recommandée à cet effet au client et nous avons le droit de réclamer la restitution de marchandises livrées mais non encore payées. Dans l'hypothèse où nous faisons usage du droit susmentionné de résolution de la vente ainsi que dans l'hypothèse d'une résolution judiciaire à charge du client, celui-ci nous sera redevable d'une indemnisation forfaitaire irréductible égale à 30% de la partie non encore exécutée de la commande.

Article 14 – Renonciation

Le fait pour notre société de ne pas se prévaloir à un moment donné de l'une quelconque des clauses des présentes, ne peut se valoir renonciation à se prévaloir ultérieurement de ces mêmes clauses.

Article 15 – Droit applicable

Toute question relative aux présentes conditions générales de vente ainsi qu'aux ventes qu'elles régissent, qui ne serait pas traitée par les présentes stipulations contractuelles, sera régie par la loi française à l'exclusion de toute autre droit.

Article 16 - Litiges

Tous litiges concernant nos offres, ventes, installations, prestations d'entretien et de réparation relèvent de la compétence exclusive des tribunaux de St Etienne (Loire).

Index par numéro d'article

14293	80, 81, 92	133203	56	323701	191	424245	40
31880	83, 137	133264	58	323702	191	424246	39
52453	86, 88, 89, 93	133265	58	323703	191	424300	34
52454	86, 88, 89, 93	133267	58	323704	191	424303	37
52914	19, 83, 86, 88, 89, 92, 137	133273	58	323705	191	424304	38
55545	80, 81, 92	133274	58	323706	191	424305	40
55546	80, 81, 92	133288	58	323707	191	424306	39
64712	62	133293	58	323708	192	425120	34
64737	51, 197	133295	57	323709	192	425140	34
66000	197	133296	57	323751	191	425180	34
66100	197	134106	52	323752	191	425210	34
97030	226	134108	55, 185, 215	323753	191	425240	34
97349	57	134109	55, 185, 215	323754	191	425300	34
130119	55	134110	51	323755	191	426120	35
130121	55	134116	52	323756	191	426140	35
130200	53, 156	135025	126, 176	323757	191	426180	35
130210	53, 102, 156	135026	126, 176	323758	192	426210	35
130305	51	135071	128	323759	192	426240	35
130312	129	135072	128	332030	167	426300	35
130313	129	135073	127	333100	170	427120	35
130314	129	135074	128	370349	242	427123	37
130315	129	135075	127	402120	66	427124	38
130400	49	135080	125	402140	66	427125	40
130510	47	135086	125	402180	66	427126	39
130511	47	135087	125	402210	66	427140	35
130513	46	135092	54, 157	402999	66	427143	37
130515	46	135095	54, 157	403120	67	427144	38
130706	187	135105	55, 185	403140	67	427145	40
130707	186, 187, 188, 215	135107	55, 185	403180	67	427146	39
130708	185, 186, 187, 188, 215	136100	55	403210	67	427180	35
130709	186, 187, 188, 215	211210	32	403999	67	427183	37
130711	186, 215	232012	167	412120	65, 161, 176	427184	38
130712	186	232014	167	412140	65, 161, 176	427185	40
130713	18, 187	232015	167	412180	65, 161, 176	427186	39
130717	18, 187	232023	169	412210	65, 161, 176	427210	35
130721	18, 187	233118	124, 169	412999	65, 161, 176	427213	37
130725	18, 187	234005	168	420901	84	427214	38
130727	188	234006	168	424099	34, 35, 37, 39	427215	40
130735	188	234010	168, 168	424120	34	427216	39
130736	188	234016	168	424123	37	427240	35
130737	188	234017	168	424124	38	427243	37
130738	188	234300	171, 180	424125	40	427244	38
130750	189	234301	171, 180	424126	39	427245	40
130751	189	234350	171, 180	424140	34	427246	39
130790	18	234352	171, 180	424143	37	427300	35
130915	50	274304	168	424144	38	427303	37
130921	50	274316	168	424145	40	427304	38
133008	54	323601	190	424146	39	427305	40
133009	54	323602	190	424180	34	427306	39
133010	56	323603	190	424183	37	428120	36
133012	56	323604	190	424184	38	428140	36
133164	58	323605	190	424185	40	428180	36
133165	58	323606	190	424186	39	428210	36
133167	58	323607	190	424210	34	428240	36
133173	58	323651	190	424213	37	428300	36
133174	58	323652	190	424214	38	429120	13, 36
133188	58	323653	190	424215	40	429140	13, 36
133193	58	323654	190	424216	39	429180	13, 36
133195	57	323655	190	424240	34	429210	13, 36
133196	57	323656	190	424243	37	429240	13, 36
		323657	190	424244	38	429300	36

Index par numéro d'article

431060	62	470243	25	551522	83, 137	650645	177
431120	62	470244	26	551530	19, 83	650647	177
431180	62	470245	27	551531	19, 83	650660	77, 131
431210	62	470246	28	551532	83	650661	77, 131, 159
432060	62	470247	29	551534	83, 137	650662	77, 131
432120	62	470248	30	551535	83, 137	650663	77, 131, 159
432180	62	470249	32	551540	84	650750	74
432210	62	470303	25	551541	84	650751	74
435100	41	470304	26	551570	84	650752	75
435101	41	470305	27	555120	86	650753	75
435102	41	470306	28	555140	86	650754	74, 158
435120	41	470307	29	555180	86	650755	74, 158
435121	41	470308	30	555210	86	650756	75, 158
435122	41	470309	32	555240	86	650769	75, 158
435150	41	471129	45	556120	86	650770	79, 133
435151	41	471189	45	556140	86	650771	75
435152	41	472120	13, 31	556180	86	650800	73, 135, 160, 177
435180	41	472180	13, 31	556210	86	650801	73, 135, 160, 177
435181	41	472240	31	556240	86	650802	73, 135, 160, 177
435182	41	472300	31	559120	87	650803	73, 135, 160, 177
441601	47	480080	43, 166, 175	559121	87	670701	146
441602	47	480081	43, 175	559140	87	670702	146
441604	47	480160	166	559141	87	670703	144
441607	47	480240	166	559180	87	670704	144
441608	47	485160	43, 175	559181	87	670707	146
441609	47	485161	43, 175	559210	87	670708	146
441614	46	485162	43, 43, 175	559211	87	670712	145
441615	46	485240	43, 175	559240	87	670713	145
441616	46	485241	43, 175	559241	87	670714	145
441620	46	485242	43, 175	570577	235	670715	145
441621	46	495120	44	571582	240	670716	145
445024	172	495121	44	650004	74, 76, 78, 130, 132, 159, 177, 220	670717	145
445025	172	495180	44	650016	50, 51, 53, 54, 55, 74, 156, 159, 222, 223	670740	147
445100	174	495181	44	650017	50, 51, 53, 55, 156, 223	670750	147, 155
445200	174	498120	63	650020	73, 135, 160, 163, 177, 179, 222, 292	670800	141
445300	174	498121	63	650021	167, 168, 168, 223	670801	140
445400	174	498180	63	650022	19, 83, 84, 222	670802	140
447100	42, 166	498181	63	650023	74, 76, 130, 220	670804	141
447200	42, 166	499120	69	650024	74, 76, 130, 220	670805	141
449121	69	499140	69	650025	74, 76, 78, 130, 132, 159, 221	670900	138
449141	69	499180	69	650026	73, 135, 160, 177, 221	670901	138
449210	69	499181	69	650027	171, 180, 223	670902	138
459120	64	499210	69	650029	78, 132	670903	138
459140	64	531060	88	650500	142	670904	139
459180	64	531061	88	650502	143	670906	139
459210	64	531120	88	650505	81	670907	139
459999	64	531121	88	650506	80	670908	139
470123	25	531180	88	650507	81	740060	149
470124	26	531181	88	650508	81	740061	149
470125	27	531240	88	650509	80	740062	149
470126	28	531241	88	650510	80	740065	149
470127	29	532100	89	650511	80	740066	149
470128	30	532101	89	650512	80	740067	149
470129	32	532120	89	650515	81	740120	149
470183	25	532121	89	650609	78, 132	740121	149
470184	26	532180	89	650640	76, 130	740122	149
470185	27	532181	89	650641	76, 130, 159	740125	149
470186	28	532240	89	650642	76, 130	740126	149
470187	29	532241	89	650643	76, 130, 159	740127	149
470188	30	551510	83			750200	122
470189	32	551511	84			762000	120

Index par numéro d'article

762015	120	840006	257	840219	262	870517	241, 242
762016	120	840010	252	841169	261	870518	235
762100	16	840015	252	850150	278	870519	237
762101	16	840020	252	850155	278	870520	237
763302	112	840025	260	850600	291	870521	233
764000	120	840030	260	850601	291	870522	235
764015	120	840035	263	850602	291	870523	229
764016	120	840036	263	850603	291	870524	244
764100	16	840050	268	850604	291	870525	230
764101	16	840055	268	850606	291	870526	230
765000	120	840060	269	850705	287	870527	239
765015	120	840065	271	850706	287	870528	231
765016	120	840066	271	850707	287	870529	232
765100	16	840069	261	850805	287	870530	244
765101	16	840070	274	850806	287	870531	247
767000	170	840072	274	850807	287	870532	247
768000	120	840073	274	850905	11, 286	870533	247
768015	120	840075	256	850906	11, 286	870534	247
768016	120	840080	256	850907	11, 286	870535	244
769000	113	840085	256	850908	11, 286	870536	247
769001	113	840086	256	850909	11, 286	870537	247
769002	114	840090	258	850910	11, 286	870538	247
769003	114	840095	258	850915	288	870539	245, 247
769004	14, 114	840099	256, 257, 258, 259, 260, 262, 263, 264, 265, 282	870060	269	870540	229
769005	14, 114	840100	259	870071	274	870541	235
769006	115	840101	186, 186, 187, 188, 189	870200	276	870542	233
769007	115	840110	254	870329	280	870544	235
769008	14, 115	840120	254	870330	279	870545	235
769009	14, 115	840121	254	870331	279	870546	241, 242
769010	116	840125	263	870332	265	870549	236
769011	116	840126	263	870341	8, 9, 271, 272	870551	236
769012	15, 116	840130	265	870342	8, 9, 271, 272	870554	235
769013	15, 116	840135	264	870343	9, 272	870555	235
769100	113	840140	264	870344	8, 271	870556	235
769101	113	840145	276	870345	8, 272	870557	234
769102	114	840150	259	870346	11, 286	870558	234
769103	114	840165	266	870347	11, 286	870559	234
769104	14, 114	840170	266	870348	242	870560	234
769105	14, 114	840175	280	870349	10	870562	232
769106	115	840180	282	870350	242	870563	232
769107	115	840181	282	870401	174	870564	232
769108	14, 115	840182	282	870407	174	870565	232
769109	14, 115	840183	282	870408	174	870566	232
769110	116	840185	283	870409	174	870567	237
769111	116	840186	283	870410	174	870568	237
769112	15, 116	840187	283	870501	236, 247	870569	237
769113	15, 116	840190	284	870502	236	870570	237
769200	111	840191	284	870503	241, 242	870571	236
769210	15, 111	840206	161, 290	870504	235	870572	236
769211	15	840207	161, 290	870505	237	870573	236
769300	15	840208	161, 290	870506	237	870574	236
769301	15, 111, 112, 116	840210	275	870507	233	870575	236
769303	112	840211	275	870508	234	870576	236
785100	16	840212	275	870509	234	870578	235
785101	16	840213	275	870510	235	870579	235
820256	94	840214	275	870511	229	870580	244
820571	253	840215	288	870512	244	870581	244
820572	253	840216	277	870513	230	870582	244
820704	94	840217	277	870514	230	870583	244
840001	257	840218	262	870515	236	870584	231
840002	257			870516	236	870585	231
840005	257					870586	241

Index par numéro d'article

870587	241	871516	244	871586	241	881003	46
870588	241	871517	244	871587	241, 242	910903	34, 42, 43, 49, 50, 51, 52, 53, 54, 62, 126, 129, 156, 157, 161, 166, 175, 176
870589	247	871518	244	871588	241	937100	42, 43, 124, 166, 167, 168, 168, 169, 171, 175, 180, 196
870590	247	871519	237	871589	241	937101	32
870591	247	871520	237	871590	241, 242	950790	79, 133
870592	247	871521	237	871591	10, 241, 242	950791	79, 133
870593	247	871522	237	871592	247	960606	74, 76, 78, 79, 130, 132, 133, 159
870594	247	871523	230	871593	247	960612	79, 133, 136, 148, 224
870595	247	871524	230	871594	247	960613	79, 133, 136, 148, 224
870596	247	871525	230	871595	247	960614	136, 224
870597	247	871526	230	871596	247	960615	136, 224
870598	247	871527	233	871597	247, 250	960616	136, 224
870599	247	871528	233	871598	250	960618	136, 224
870601	150	871529	233	871599	240	960705	148
870602	150	871530	233	871600	240	960708	148
870603	150	871531	229	871601	240	960709	148, 149
870616	270	871532	229	871602	240	960712	148
870617	270	871533	229	871603	240	960714	148
870618	10, 186, 187, 188, 189, 270	871534	234	871604	240	960715	148
870619	10, 270	871541	232	871605	239	960716	148
870640	281	871542	232	871606	239	960717	148
870701	251	871543	232	871607	239	960718	148
870702	248	871544	232	871608	239	960719	148
870703	248	871545	232	871609	239	960720	148
870704	249	871546	232	871610	239	960721	79, 129, 133, 148, 212
870705	249	871547	245	873007	152, 181, 290	960722	129, 148, 212
870706	251	871548	245	873008	152, 181, 290	960723	148, 213
870750	253	871549	245	873009	152, 181, 290	960724	129, 148, 212
870755	254	871550	245	873012	152, 290	960725	129, 148, 212
870768	253	871551	245	873014	152, 290	970009	84
870787	281	871552	246	873016	152	970293	50, 51, 52, 53, 54, 56, 57, 58, 156, 226
870788	281	871553	246	873018	152, 181, 290	970300	226
870789	281	871554	246	873023	152, 181, 290	970301	58, 227
870790	281	871555	246	873028	152, 181, 290	970304	227
870822	77, 131	871556	246	873502	152, 290	970305	58, 227
870848	75, 158	871557	246	873503	152, 290	970309	227
870849	75, 158	871559	245	873504	152, 290	970310	226
870850	75, 158	871560	245	874020	151	970313	171, 180
870851	75, 158	871561	245	874021	151	970314	227
870852	75, 158	871562	245	874022	151	970315	226
870860	75, 158	871563	245	874023	151	970316	226
870861	75, 158	871564	10, 242, 245, 246	874024	151	970317	227
870862	75, 158	871565	240	874025	151	970318	227
870863	75, 158	871566	238	875060	277	970319	226
870864	75, 158	871567	238	875120	277	970326	171, 180
870865	75, 158	871568	238	875140	277	970344	212
871502	247	871569	238	875180	277	970349	57, 58, 226
871503	247	871570	238	875210	277	970351	58, 226
871504	247	871571	238	880200	162, 178, 292	970353	227
871505	247	871572	238	880201	150	970357	227
871506	233	871573	235	880250	162, 178, 292	970402	212
871507	233	871574	235	880251	150	970906	217
871508	233	871575	235	880300	162, 178, 292	970907	136, 224
871509	233	871576	235, 238	880301	150	970909	176, 214
871510	233	871577	235, 238	880324	73, 135, 160, 163, 177, 179, 292	970911	214
871511	230	871578	238	880334	73, 135, 160, 163, 177, 179, 292		
871512	230	871579	238	880335	163, 179, 292		
871513	230	871580	238	880600	162, 178, 292		
871514	230	871581	240	880601	150		
871515	244	871583	240	881001	47		
		871584	240				
		871585	240				

Index par numéro d'article

970912	74, 76, 78, 130, 132, 159, 177, 214, 220	1304121	99	11121114	119	22001043	90
970913	74, 76, 78, 130, 132, 159, 177, 214, 220	1304130	99	11121120	119	22001633	90
970915	136, 224	1304140	99	11121121	119	22001643	90
970916	136, 224	1304200	98	11121123	119	22002200	91
970933	214	1304220	102	11121124	119	22002500	91
970934	126	1304230	102	11221110	119	22010011	91
971901	25, 26, 27, 28, 29, 30, 31, 32	1304240	102	11221114	119	22010811	91
974001	149	1304300	98	11221120	119	22020043	91
974013	111	1304310	103	11221121	119	22020813	91
974014	15, 111	1304311	98	11221123	119	26000031	90
974022	113, 149	1304320	103	11221124	119	26000071	90
974023	113	1304330	103	12007111	205	26001031	90
974024	113	1304340	103	12007411	205	26001071	90
974025	113	1304400	98	12007611	205	26001631	90
974026	113	1304410	104	12008111	205	26001671	90
974100	102, 103, 104, 105, 106, 107	1304420	104	12008411	205	31211100	118
980006	174	1304430	104	12008611	205	31211140	118
980150	43, 175	1304440	104	13100011	204	31211200	118
980151	43, 175	1304510	105	13101011	204	31211210	118
980661	196	1304520	105	13101611	204	31211230	118
980664	52, 54, 55, 56, 62, 202	1304530	105	13104011	56, 204	31211240	118
980667	202	1304540	105	13105011	204	32211100	118
980668	202	1304610	107	13105611	204	32211140	118
980670	195	1304620	107	13304011	12, 52, 54, 55, 62, 63, 69, 157, 206	32211200	118
980671	51, 54, 157, 167, 195	1304710	106	13305011	12, 206	32211210	118
980676	195	1304720	106	13305611	12, 206	32211230	118
980680	12, 53, 156, 161, 176, 203	1304730	106	13610811	206	32211240	118
980822	174	1304740	106	16100011	208	44502203	172
981029	129, 213	1304810	109	16101011	208	44502204	172
981030	79, 133, 212	1304811	109	16101611	208	94500001	218
981031	109, 129, 212	1304820	109	16101611	208	94501022	218
981035	96, 97, 100, 211	1304830	109	16104011	207	96522027	218
981036	96, 97, 100, 211	1305700	108	16105011	207	96522042	218
981037	96, 97, 100, 101, 210	1305801	108	16105611	207	96530019	218
981042	213	1311170	96	16200011	49, 50, 51, 53, 55, 56, 156, 161, 176, 208	97010198	46, 47, 149
981043	210	1311180	96	16200811	208	97100005	218
981044	18, 96, 97, 100, 210	8702001	276	16201011	208	97120177	274
981045	18, 96, 97, 100, 101, 210	9225866	42, 43, 63, 69, 166, 167, 174, 175, 189	16201611	208	97225173	216
981046	210	9237900	161, 176, 274	16204011	207	97226007	129, 148, 216
981050	97, 210	9237920	44, 54, 63, 274	16204811	207	97226008	216
981052	96, 97, 97, 100, 101, 210	9237950	274	16205011	207		
981060	171, 180	9270170	203	16205611	207		
981100	97	9270180	203	16206811	208		
983000	201	9350920	25, 26, 27, 28, 29, 30, 31, 32, 42, 44, 45, 63, 166, 274	16207811	207		
1301450	98, 99, 109	9350925	274	16210811	206		
1301601	97	9600100	14, 15, 110, 111, 113, 114, 115, 116	16300011	208		
1301602	97	9600210	15, 110, 111	16300811	208		
1301603	100	9600300	110	16301011	208		
1301605	100	9600400	211	16301611	208		
1301606	97	9620000	217	16306811	208		
1301611	18	9653002	218	16404011	49, 50, 51, 53, 54, 55, 156, 157, 199		
1302601	101	10000011	203	16404811	199		
1302602	101	10001611	203	16405611	199		
1304105	98	11030511	198	20100001	90		
1304110	99	11030611	198	20101001	90		
1304120	99	11030711	42, 43, 124, 166, 167, 168, 169, 171, 174, 175, 180, 181, 198	20101601	90		
		11030811	181, 198	22000033	90		
		11121110	119	22000043	90		
				22000813	90		
				22001033	90		

DESIGNED TO LAST

FRANCE

LOGGERE FRANCE SARL. F
RUE JEAN SEBASTIEN BACH 16
42000 SAINT-ETIENNE
TEL +33 (0)4 77 022 404

PAYS-BAS
LOGGERE METAALWERKEN B.V.
POSTBUS 5000
NL-4803 EA BREDA
TEL +31 (0)76 52 40 833

BELGIQUE
LOGGERE METAALWERKEN N.V.
EUROPASTRAAT 40
BE-2321 MEER
TEL +32 (0)3 317 03 73

OFFICE@LOGGERE.COM 2021-2022
WWW.LOGGERE.COM