

ZELFSLUITENDE WANDKRAAN TEMPO II - KOUD OF VOORGEMENGD WATER

980671

WWW.LOGGERE.COM

Omschrijving:

Zelfsluitende muurkraan uit roestvrij staal.
Vaste spoeltijd: 8 seconden bij 1,5 bar.

Materiaal:

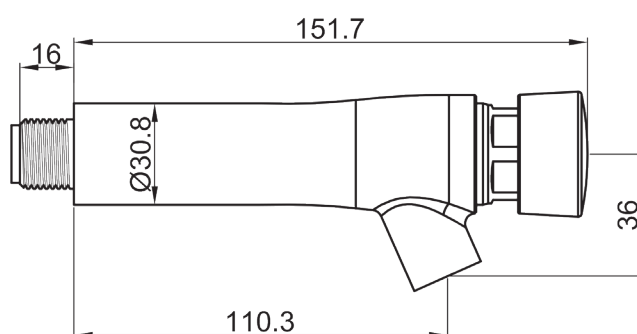
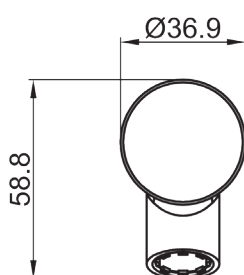
- RVS, AISI 304, afwerking geborsteld

Afmetingen:

- Ø30 mm, uitsprong wateruitloop: 110,3 mm

Aansluiting:

- Aansluiting 1/2".



Bijzondere voordelen:

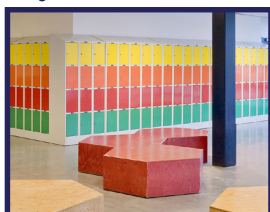


Extra hygiënische

Verdere Loggere productaanbevelingen



Sanitair



Lockers en kastsystemen



Sanitaire wanden



Garderobesystemen



Kantoorunits