

CABINE DE DOUCHE - CARCÉRAL ROBUSTO - FM

740122 - EAU FROIDE OU PRÉ-MÉLANGÉE

740127 - EAU CHAUDE ET FROIDE

WWW.LOGGERE.COM

Description:

Cabine de douche anti-vandalisme Robusto, particulièrement adaptée au milieu carcéral. L'évacuation est possible à travers le mur arrière ou sur un côté.

La cabine douche est équipée de sa tuyauterie montée et testée en usine.

Elle est fabriquée en acier inoxydable de type 304 de forte épaisseur. La construction est soudée et les jointures visibles sont polies et lisses. Les panneaux sont en finition satinée excepté le receveur qui est mat et antidérapant.

Le dessous du receveur est renforcé par une plaque en acier inoxydable et est insonorisé avec un matériau résistant au feu. La cabine est fournie en version standard avec des ancrages robustes type T A M pour la fixation au sol.

Le receveur est fourni avec son évacuation et un vidage à grille 2" inviolable.

La robinetterie est temporisée, sans maintien en position ouverte. De plus, elle est équipée d'un bouton poussoir à commande pneumatique résistant au vandalisme et nécessitant une force d'au moins 2.3 kg pour activer la commande.

La temporisation de la vanne est réglable de 5 à 60 secondes. La vanne comprend un limiteur de débit de 6 LPM et peut être placée à distance jusqu'à 3 mètres du bouton-poussoir. La vanne est conforme aux exigences sans plomb de la norme NSF61, section 9.

La pomme de douche et la rosace du bouton-poussoir sont en laiton chromé.

La pomme de douche anti-suicide fournie est installée à l'intérieur de l'entrée avec une tuyauterie dissimulée jusqu'au haut de la cabine.

Un porte-savon et un crochet pour serviette en acier inoxydable sont fournis avec des fixations inviolables. **Livré monté*.**

Matériau:

- Acier inox, AISI 304, épaisseur 2 – 2,7 mm, finition brossée.

Dimensions:

- A = 914 X 914 X 2235 mm

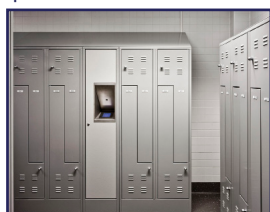
*Merci de bien vérifier les accès du bâtiment pour le passage de la cabine.



Autres recommandations sur les produits LOGGERE



Sanitaires



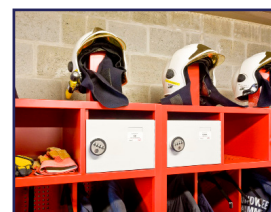
Casiers et systèmes d'armoires



Cabines sanitaires



Porte-manteaux



Equipements

CABINE DE DOUCHE - CARCÉRAL ROBUSTO - FM

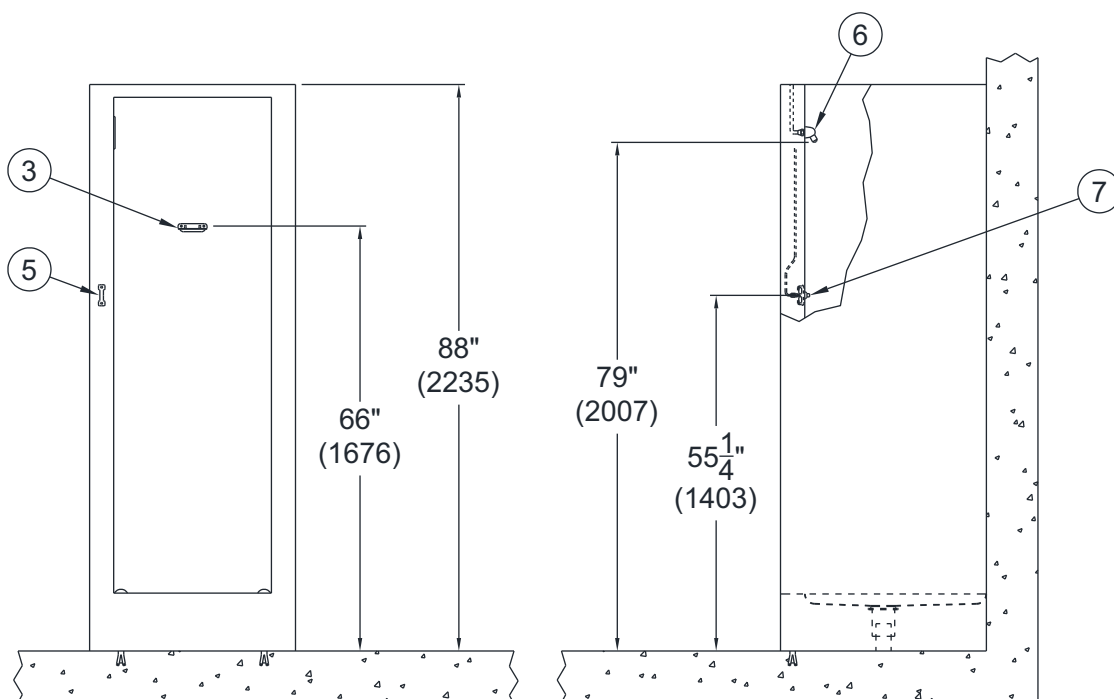
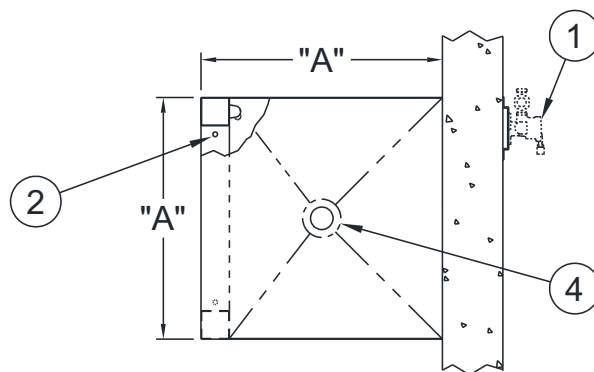
740122 - EAU FROIDE OU PRÉ-MÉLANGÉE

740127 - EAU CHAUDE ET FROIDE

WWW.LOGGERE.COM

NOTES:

1. Vanne pneumatique
2. Ancrages au sol
3. Porte-savon
4. Vidage
5. Crochet à serviette
6. Pomme de douche anti-suicide
7. Bouton poussoir anti-vandalisme



Avantage:

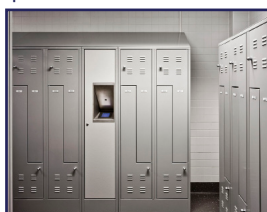


Anti-vandalisme

Autres recommandations sur les produits LOGGERE



Sanitaires



Casiers et systèmes d'armoires



Cabines sanitaires



Porte-manteaux



Equipements