

ISO 9001

LOGGIERE

CASIERS & VESTIAIRES  
2021

ROOM FOR FUNCTIONAL DESIGN

# LOGGERE :

## L'aménagement complet d'espaces sanitaires et de vestiaire.

La vaste gamme de produits n'est pas le seul motif pour lequel, les entreprises et organismes tels que les écoles, casernes de pompiers, hôpitaux, clubs sportifs, abattoirs ou prisons font confiance à LOGGERE depuis de nombreuses années

**Durabilité, qualité et service** sont nos valeurs de référence.

**Nous aimons réfléchir avec vous.**

Outre notre assortiment standard, comportant notamment systèmes d'armoires, cabines et parois pour sanitaires, sanitaires en inox, ensembles de salle de bains et accessoires, nous proposons bien évidemment des solutions sur mesure.

### **Les armoires et casiers de LOGGERE : le rangement sur mesure**

Pour ranger en toute sécurité les objets personnels et les vêtements de travail, LOGGERE dispose d'un large éventail d'armoires :

- armoires à vestiaires ;
- armoires centre de secours ;
- armoires école ;
- armoires de distribution de linge ;
- armoires à casiers ;
- armoires de golf ;
- armoires boîtes aux lettres ;
- armoires réalisées en panneaux de HPL ou en verre.

Les armoires de LOGGERE satisfont aux normes en vigueur et à toutes les exigences en matière de santé et de sécurité. Les modèles standard sont fabriqués en acier laminé à froid, en panneaux de HPL ou en verre de sécurité. Les armoires sont disponibles en plusieurs couleurs et modèles et peuvent être personnalisées, par exemple :

- un toit incliné ;
- une paroi supplémentaire pour séparer vêtements privés et professionnels ;
- une connexion à un système de ventilation ;
- des dimensions sur mesure ;
- divers systèmes de fermeture.

## Matériaux communs à toutes les armoires

### MÉTAL



Les **casiers et armoires métalliques** sont réalisés en acier laminé à froid. À la base, LOGGERE fabrique les enveloppes de ses armoires et casiers en acier d'une épaisseur de 0,8 mm. Les portes ont une épaisseur standard de 1 mm.

Les armoires sont extrêmement robustes, grâce aux bords recourbés et à la construction soudée. Elles peuvent recevoir un revêtement époxy dans quasiment toute couleur RAL voulue. Le revêtement en poudre/époxy est réalisé à une température de 180 °C durant 20 minutes, en une couche épaisse de 50 à 70 µm.

### VERRE

Les **casiers avec portes en verre de sécurité** sont constitués de panneaux HPL (résistant à l'humidité) et de profilés de construction en aluminium époxy. Les portes à face plane sont réalisées en verre de sécurité émaillé.

**Le verre de sécurité est souvent le premier choix pour des locaux humides et des projets confrontés à des exigences d'hygiène :**

- Le verre se nettoie facilement.
- Le verre de sécurité émaillé et trempé est à même de répondre aux exigences mécaniques et hygiéniques les plus élevées.
- Une des faces est imprégnée de pigments émaillés à chaud résistant aux éraflures.
- Tout graffiti peut aisément être enlevé, sans laisser de trace.
- La surface non poreuse est hermétique à la saleté et aux bactéries.



### HPL



Le matériau **HPL** est constitué de couches de papier kraft épais imprégné d'une résine phénol, de deux faces décoratives imprégnées de résine mélaminée et d'une couche de protection appliquée sur les motifs imprimés.

**Les propriétés suivantes font du Volkern/HPL un matériau tout à fait adapté :**

- matériau durable et résistant à l'humidité (idéal pour des espaces humides) ;
- excellente résistance, ce qui le rend apte à des applications à usage intensif (secteur public) ;
- surface hygiénique, d'entretien facile ;
- traitement antibactérien ;
- laminé sous haute pression, autoportant, de 8 mm et plus ;
- peut être travaillé dans la masse.



Matériaux

Armoires  
métalliques

Distribution

Armoires centres  
de secours

Casiers grillagés

Armoires en  
HPL

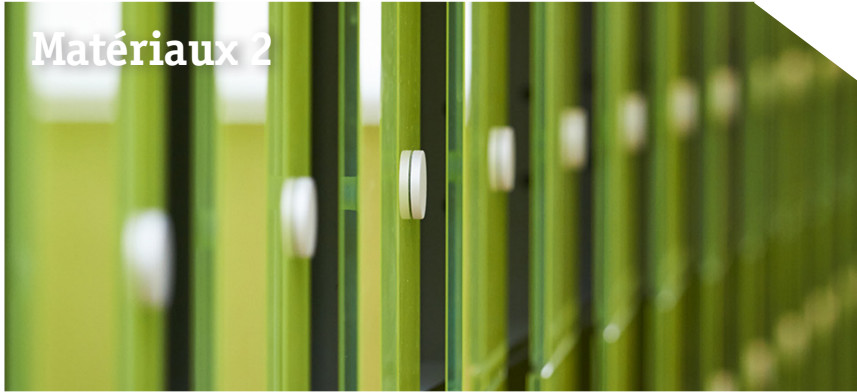
Bureau

Boîtes aux lettres

Casiers en verre

Accessoires

Belneum Sterzing au Sud-Tyrol, casiers en verre Vitrum GS





Casiers grillagés et de golf 44



Armoires pour linge propre et de distribution 30



Armoires en HPL 50



Casiers en verre 68



Boîtes aux lettres armoires 64

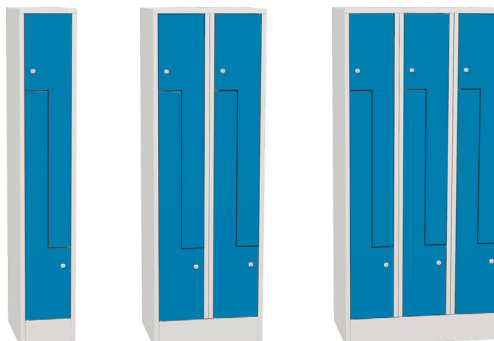


**Casiers,  
Armoires Z et  
Armoires  
vestiaires**





## Armoire Z DLM 730



DLM 730/I

DLM 730/II

DLM 730/III

### DESCRIPTION:

- Réalisée en acier laminé à froid, épaisseur du corps 0,8 mm, des portes 1 mm.
- Avec socle de série et rails en nylon.
- Armoire Z à deux compartiments par élément.

### Portes présentant :

- renfort par profilés oméga sur toute la hauteur de la porte ;
- axes de pivot invisibles ;
- serrure à cylindre standard avec 2 clés (système passe-partout) ;
- Intérieur : tringle avec 2 crochets à vêtement.

### DIMENSIONS :

- hauteur : 1855 mm, socle de 155 mm inclus ;
- hauteur par casier : 1300 / 400 mm ;
- largeur : 300 mm par élément ;
- profondeur 500 mm.

### MODÈLES :

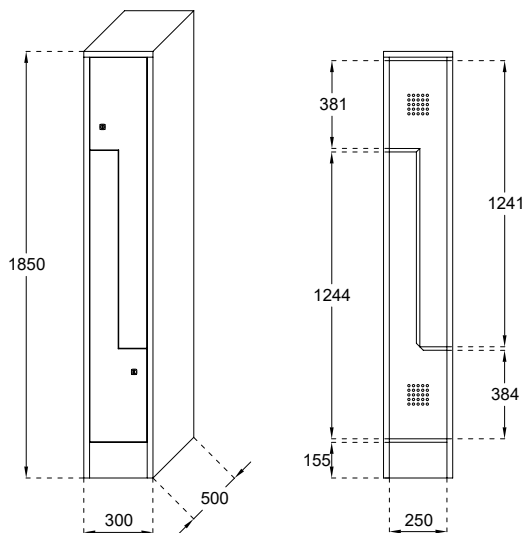
- DLM 730/I 2 compartiments ; l : 300 mm
- DLM 730/II 4 compartiments ; l : 600 mm
- DLM 730/III 6 compartiments ; l : 900 mm

Pour les accessoires, voir en pages 72 à 78.

### COULEURS :

	9003	9010	9016	1001	1015	7035	7032	
7040	7016	7022	7031	9005	8016	9006	9007	6011
6024	6018	6033	1003	1018	1023	2004	2008	3000
5002	5003	5005	5010	5012	5018	3020	3003	3005

(autres couleurs RAL à discuter, des combinaisons de couleurs RAL sont également possibles)





Matériaux

Armoires métalliques

Distribution

Armoires centres de secours

Casiers grillagés

## Armoire Z DLM 740

### DESCRIPTION:

- Réalisée en acier laminé à froid, épaisseur du corps 0,8 mm, des portes 1 mm.
- Avec socle de série et rails en nylon.
- Armoire Z à deux compartiments par élément.

Portes présentant :

- renfort par profilés oméga sur toute la hauteur de la porte ;
- axes de pivot invisibles ;
- serrure à cylindre standard avec 2 clés (système passe-partout) ;
- Intérieur : tringle avec 2 crochets à vêtement.

### DIMENSIONS :

- hauteur 1850 mm, socle de 155 mm inclus ;
- hauteur par casier : 1300 / 400 mm ;
- largeur 400 mm par élément ;
- profondeur 500 mm.

### MODÈLES :

- DLM 740/I 2 compartiments ; l : 400 mm
- DLM 740/II 4 compartiments ; l : 800 mm

Pour les accessoires, voir en pages 72 à 78.

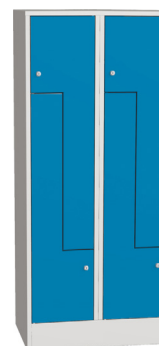
### COULEURS :

	9003	9010	9016	1001	1015	7035	7032	
7040	7016	7022	7031	9005	8016	9006	9007	6011
6024	6018	6033	1003	1018	1023	2004	2008	3000
5002	5003	5005	5010	5012	5018	3020	3003	3005

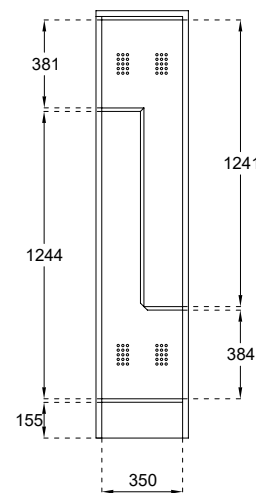
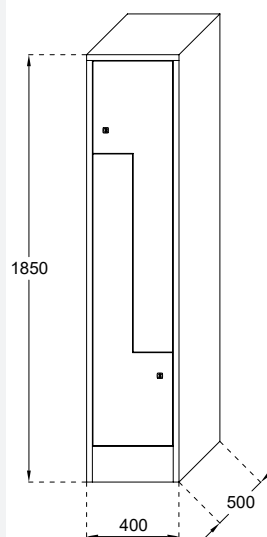
(autres couleurs RAL à discuter, des combinaisons de couleurs RAL sont également possibles)



DLM 740/I



DLM 740/II



Armoires en HPL

Bureau

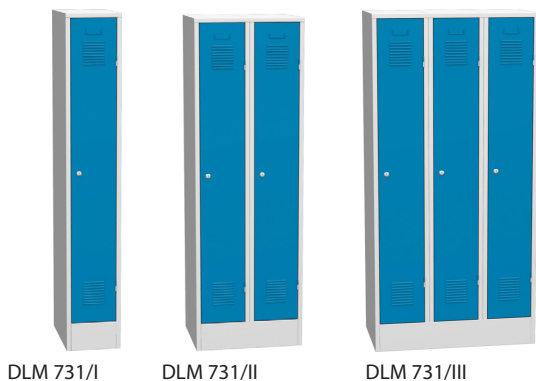
Boîtes aux lettres

Casiers en verre

Accessoires



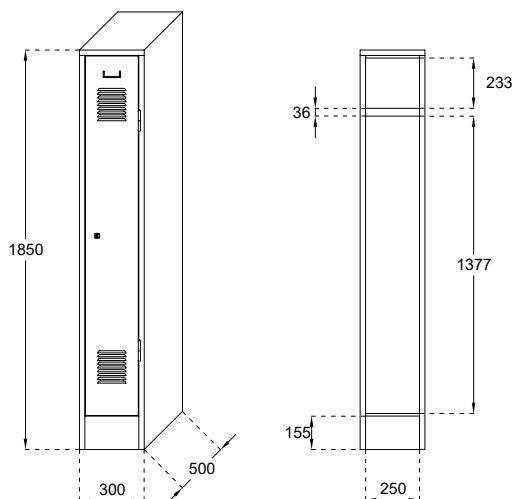
## Armoire vestiaires DLM 731



DLM 731/I

DLM 731/II

DLM 731/III



### DESCRIPTION:

- Réalisée en acier laminé à froid, épaisseur du corps 0,8 mm, des portes 1 mm.
- Avec socle de série et rails en nylon.

Portes présentant :

- renfort vertical intérieur sur toute la hauteur de la porte ;
- 9 auvents de ventilation situés en haut et en bas ;
- porte-étiquette embouti ;
- paumelles soudées ;
- serrure à cylindre standard avec 2 clés (système passe-partout) ;
- intérieur : tablette et tringle avec 2 crochets à vêtements.

### DIMENSIONS :

- hauteur 1850 mm, socle de 155 mm inclus ;
- largeur 300 mm par élément ;
- profondeur 500 mm.

### MODÈLES :

- DLM 731/I 1 élément ; l : 300 mm
- DLM 731/II 2 éléments ; l : 600 mm
- DLM 731/III 3 éléments ; l : 900 mm

Pour les accessoires, voir en pages 72 à 78.

### COULEURS :

	9003	9010	9016	1001	1015	7035	7032	
7040	7016	7022	7031	9005	8016	9006	9007	6011
6024	6018	6033	1003	1018	1023	2004	2008	3000
5002	5003	5005	5010	5012	5018	3020	3003	3005

(autres couleurs RAL à discuter, des combinaisons de couleurs RAL sont également possibles)



Matériaux

Armoires métalliques

Distribution

Armoires centres de secours

Casiers grillagés

Armoires en HPL

Bureau

Boîtes aux lettres

Casiers en verre

Accessoires

## Armoire vestiaires DLM 741

### DESCRIPTION:

- Réalisée en acier laminé à froid, épaisseur du corps 0,8 mm, des portes 1 mm.
- Avec socle de série et rails en nylon.

Portes présentant :

- renfort vertical intérieur sur toute la hauteur de la porte ;
- 9 auvents de ventilation situés en haut et en bas ;
- porte-étiquette embouti ;
- paumelles soudées ;
- serrure à cylindre standard avec 2 clés (système passe-partout) ;
- intérieur : tablette et tringle avec 2 crochets à vêtements.

### DIMENSIONS :

- hauteur 1850 mm, socle de 155 mm inclus ;
- largeur 400 mm par élément ;
- profondeur 500 mm.

### MODÈLES :

- DLM 741/I 1 élément ; l : 400 mm
- DLM 741/II 2 éléments ; l : 800 mm

Pour les accessoires, voir en pages 72 à 78.

### COULEURS :

	9003	9010	9016	1001	1015	7035	7032	
7040	7016	7022	7031	9005	8016	9006	9007	6011
6024	6018	6033	1003	1018	1023	2004	2008	3000
5002	5003	5005	5010	5012	5018	3020	3003	3005

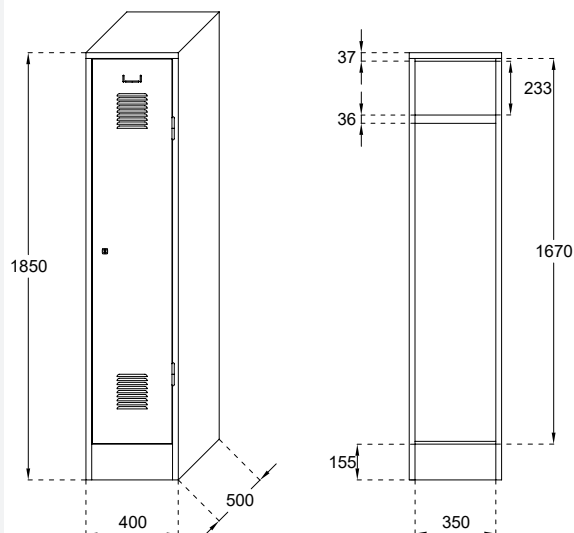
(autres couleurs RAL à discuter, des combinaisons de couleurs RAL sont également possibles)



DLM 741/I



DLM 741/II





## Armoire vestiaires DLM 731 DD



DLM 731/I/DD

### DESCRIPTION:

- Réalisées en acier laminé à froid, épaisseur du corps 0,8 mm, des portes 1 mm.
- Avec socle de série et rails en nylon.
- 1 porte ouvrant à gauche et 1 porte ouvrant à droite, fermeture centrale, avec :
  - renfort vertical intérieur ;
  - 9 auvents de ventilation situés en haut et en bas ;
  - porte-étiquette embouti ;
  - paumelles soudées ;
  - serrure à cylindre standard avec 2 clés (système passe-partout).

### Intérieur :

- tablette et tringle avec 2 x 2 crochets à vêtements ;
- paroi verticale fixe de séparation pour vêtements propres et souillés.

### DIMENSIONS :

- hauteur 1850 mm, socle de 155 mm inclus ;
- largeur 600 mm ;
- profondeur 500 mm.

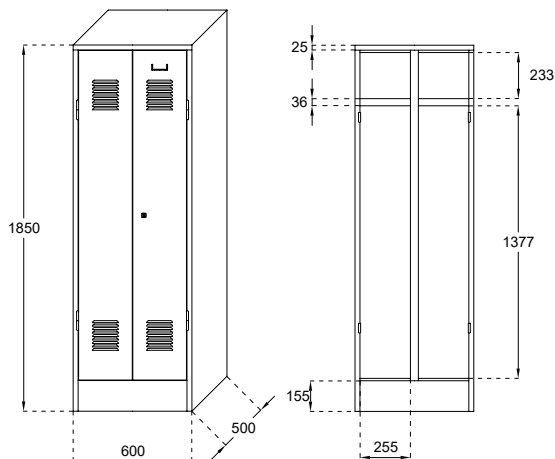
### MODÈLE :

- DLM 731/DD/I 2 éléments, 2 portes, 1 serrure ; l : 600 mm
- Pour les accessoires, voir en pages 72 à 78.

### COULEURS :

	9003	9010	9016	1001	1015	7035	7032	
7040	7016	7022	7031	9005	8016	9006	9007	6011
6024	6018	6033	1003	1018	1023	2004	2008	3000
5002	5003	5005	5010	5012	5018	3020	3003	3005

(autres couleurs RAL à discuter, des combinaisons de couleurs RAL sont également possibles)





## Armoire vestiaires DLM 741 DD

### DESCRIPTION:

- Réalisées en acier laminé à froid, épaisseur du corps 0,8 mm, des portes 1 mm.
- Avec socle de série et rails en nylon.
- 1 porte ouvrant à gauche et 1 porte ouvrant à droite, fermeture centrale, avec :
  - renfort vertical intérieur ;
  - 9 auvents de ventilation situés en haut et en bas ;
  - porte-étiquette embouti ;
  - paumelles soudées ;
  - serrure à cylindre standard avec 2 clés (système passe-partout).

### Intérieur :

- tablette et tringle avec 2 x 2 crochets à vêtements ;
- paroi verticale fixe de séparation pour vêtements propres et souillés.

### DIMENSIONS :

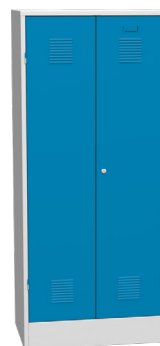
- hauteur 1850 mm, socle de 155 mm inclus ;
- largeur 800 mm ;
- profondeur 500 mm.

### MODÈLE :

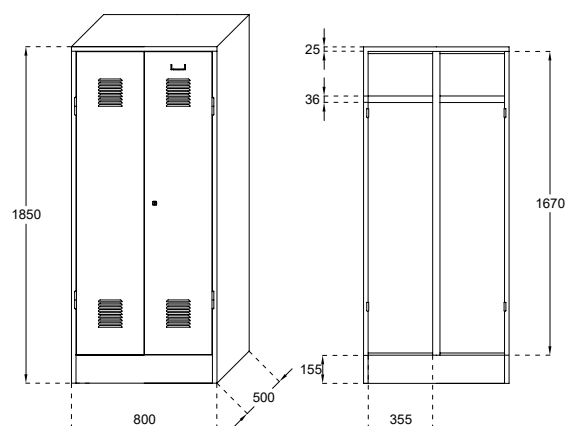
- DLM 741/DD/I 2 éléments, 2 portes, 1 serrure ; l : 800 mm
- Pour les accessoires, voir en pages 72 à 78.

### COULEURS :

	9003	9010	9016	1001	1015	7035	7032	
7040	7016	7022	7031	9005	8016	9006	9007	6011
6024	6018	6033	1003	1018	1023	2004	2008	3000
5002	5003	5005	5010	5012	5018	3020	3003	3005



DLM 741/I/DD



<sup>2</sup>(autres couleurs RAL à discuter, des combinaisons de couleurs RAL sont également possibles)



## Armoire vestiaires avec paroi intermédiaire DLM 741 SW



DLM 741/I/SW

DLM 741/II/SW

### DESCRIPTION:

- Armoire pour vêtements propres et souillés, séparés par une paroi.
- Réalisée en acier laminé à froid, épaisseur du corps 0,8 mm, des portes 1 mm.
- Avec socle de série et rails en nylon.

Portes présentant :

- renfort vertical intérieur ;
- 9 auvents de ventilation situés en haut et en bas ;
- porte-étiquette embouti ;
- paumelles soudées ;
- serrure à cylindre standard avec 2 clés (système passe-partout).

Intérieur :

- tablette et tringle avec 2 crochets à vêtements ;
- paroi de séparation fixe ou mobile.

### DIMENSIONS :

- hauteur 1850 mm, socle de 155 mm inclus ;
- largeur 400 mm par élément ;
- profondeur 500 mm.

### MODÈLES :

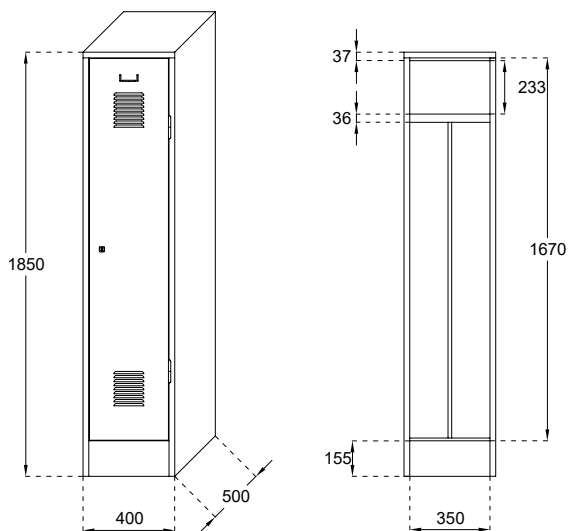
- DLM 741/I/SW 1 élément ; l : 400 mm
- DLM 741/II/SW 2 éléments ; l : 800 mm

Pour les accessoires, voir en pages 72 à 78.

### COULEURS :

	9003	9010	9016	1001	1015	7035	7032	
7040	7016	7022	7031	9005	8016	9006	9007	6011
6024	6018	6033	1003	1018	1023	2004	2008	3000
5002	5003	5005	5010	5012	5018	3020	3003	3005

(autres couleurs RAL à discuter, des combinaisons de couleurs RAL sont également possibles)





Matériaux

Armoires métalliques

Distribution

Armoires centres de secours

Casiers grillagés

Armoires en HPL

Bureau

Boîtes aux lettres

Casiers en verre

Accessoires

## Armoire vestiaires DLM 751

### DESCRIPTION:

- Réalisée en acier laminé à froid, épaisseur du corps 0,8 mm, des portes 1 mm.
- Avec socle de série et rails en nylon.

Portes présentant :

- renfort vertical intérieur ;
- 9 auvents de ventilation situés en haut et en bas ;
- porte-étiquette embouti ;
- paumelles soudées ;
- serrure à cylindre standard avec 2 clés (système passe-partout) ;
- intérieur : tablette et tringle avec 2 crochets à vêtements.

### DIMENSIONS :

- hauteur 1850 mm, socle de 155 mm inclus ;
- largeur 500 mm par élément ;
- profondeur 500 mm.

### MODÈLES :

- DLM 751/I 1 élément ; l : 500 mm
- DLM 751/II 2 éléments ; l : 1000 mm

Pour les accessoires, voir en pages 72 à 78.

### COULEURS :

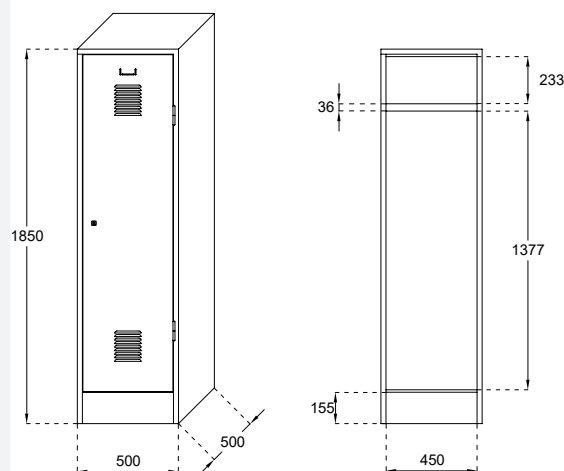
9003	9010	9016	1001	1015	7035	7032
7040	7016	7022	7031	9005	8016	9006
9007	6011	6024	6018	6033	1003	1018
1023	2004	2008	3000	5002	5003	5005
5010	5012	5018	3020	3003	3005	

(autres couleurs RAL à discuter, des combinaisons de couleurs RAL sont également possibles)



DLM 751/I

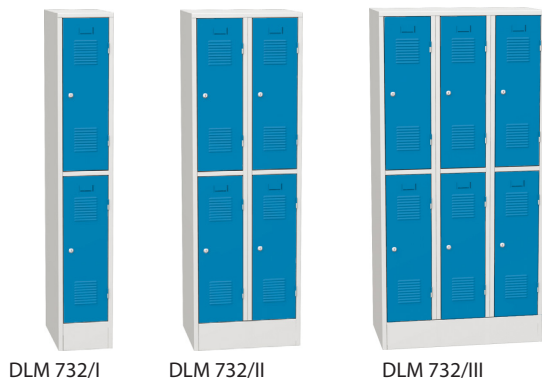
DLM 751/II







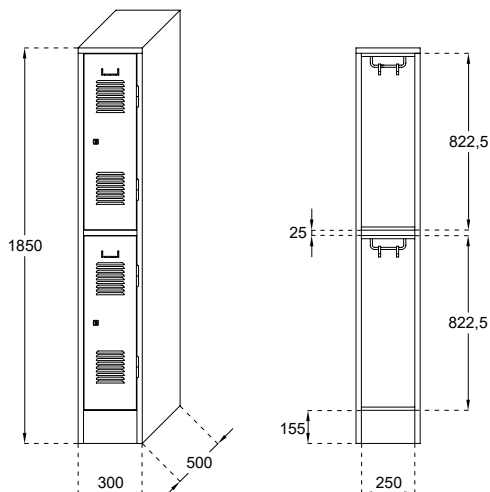
## Armoire vestiaires DLM 732



DLM 732/I

DLM 732/II

DLM 732/III



### DESCRIPTION:

- Réalisée en acier laminé à froid, épaisseur du corps 0,8 mm, des portes 1 mm.
- Avec socle de série et rails en nylon.
- 2 casiers par élément.

### Portes présentant :

- renfort vertical intérieur ;
- 9 auvents de ventilation situés en haut et en bas ;
- porte-étiquette embouti ;
- paumelles soudées ;
- serrure à cylindre standard avec 2 clés (système passe-partout) ;
- Intérieur : tringle avec 2 crochets à vêtements.

### DIMENSIONS :

- hauteur 1850 mm, socle de 155 mm inclus ;
- hauteur 822,5 mm par casier ;
- largeur 300 mm par élément ;
- profondeur 500 mm.

### MODÈLES :

- DLM 732/I 1 élément, 2 casiers ; l : 300 mm
- DLM 732/II 2 éléments, 4 casiers ; l : 600 mm
- DLM 732/III 3 éléments, 6 casiers ; l : 900 mm

Pour les accessoires, voir en pages 72 à 78.

### COULEURS :

	9003	9010	9016	1001	1015	7035	7032	
7040	7016	7022	7031	9005	8016	9006	9007	6011
6024	6018	6033	1003	1018	1023	2004	2008	3000
5002	5003	5005	5010	5012	5018	3020	3003	3005

(autres couleurs RAL à discuter, des combinaisons de couleurs RAL sont également possibles)



Matériaux

Armoires métalliques

Distribution

Armoires centres de secours

Casiers grillagés

Armoires en HPL

Bureau

Boîtes aux lettres

Casiers en verre

Accessoires

## Armoire vestiaires DLM 742

### DESCRIPTION:

- Réalisée en acier laminé à froid, épaisseur du corps 0,8 mm, des portes 1 mm.
- Avec socle de série et rails en nylon.
- 2 casiers par élément.

Portes présentant :

- renfort vertical intérieur sur toute la hauteur de la porte ;
- 9 auvents de ventilation situés en haut et en bas ;
- porte-étiquette embouti ;
- paumelles soudées ;
- serrure à cylindre standard avec 2 clés (système passe-partout) ;
- Intérieur : tringle avec 2 crochets à vêtements.

### DIMENSIONS :

- hauteur 1855 mm, socle de 155 mm inclus ;
- hauteur 850 mm par casier ;
- largeur 400 mm par élément ;
- profondeur 500 mm.

### MODÈLES :

- DLM 742/I 1 élément, 2 casiers ; l : 400 mm
- DLM 742/II 2 éléments, 4 casiers ; l : 800 mm

Pour les accessoires, voir en pages 72 à 78.

### COULEURS :

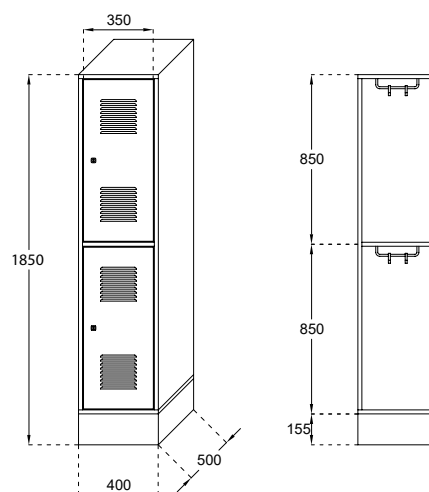
	9003	9010	9016	1001	1015	7035	7032
7040	7016	7022	7031	9005	8016	9006	9007
6024	6018	6033	1003	1018	1023	2004	2008
5002	5003	5005	5010	5012	5018	3020	3003
						3005	

(autres couleurs RAL à discuter, des combinaisons de couleurs RAL sont également possibles)



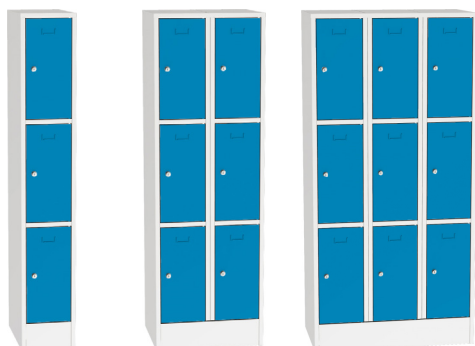
DLM 742/I

DLM 742/II





## Armoire à casiers DLM 733



DLM 733/I

DLM 733/II

DLM 733/III

### DESCRIPTION:

- Réalisée en acier laminé à froid, épaisseur du corps 0,8 mm, des portes 1 mm.
- Avec socle de série et rails en nylon.
- 3 casiers par élément.

### Portes présentant :

- renfort vertical intérieur ;
- porte-étiquette embouti ;
- paumelles invisibles avec pivot en acier ;
- serrure à cylindre standard avec 2 clés (système passe-partout).

### DIMENSIONS :

- hauteur 1850 mm, socle de 155 mm inclus ;
- hauteur 540 mm par casier ;
- largeur 300 mm par élément ;
- profondeur 500 mm.

### MODÈLES :

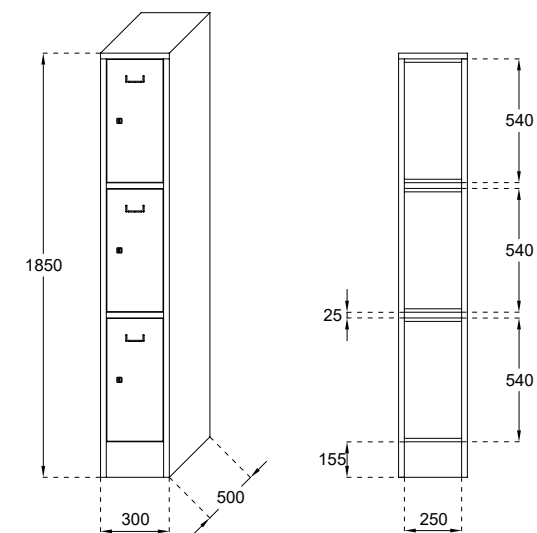
- DLM 733/I 1 élément, 3 casiers ; l : 300 mm
- DLM 733/II 2 éléments, 6 casiers ; l : 600 mm
- DLM 733/III 3 éléments, 9 casiers ; l : 900 mm

Pour les accessoires, voir en pages 72 à 78.

### COULEURS :

	9003	9010	9016	1001	1015	7035	7032	
7040	7016	7022	7031	9005	8016	9006	9007	6011
6024	6018	6033	1003	1018	1023	2004	2008	3000
5002	5003	5005	5010	5012	5018	3020	3003	3005

(autres couleurs RAL à discuter, des combinaisons de couleurs RAL sont également possibles)





Matériaux

Armoires métalliques

Distribution

Armoires centres de secours

Casiers grillagés

Armoires en HPL

Bureau

Casiers en verre Boîtes aux lettres

Accessoires

## Armoire à casiers DLM 743

### DESCRIPTION:

- Réalisée en acier laminé à froid, épaisseur du corps 0,8 mm, des portes 1 mm.
- Avec socle de série et rails en nylon.
- 3 casiers par élément.

Portes présentant :

- renfort vertical intérieur ;
- porte-étiquette embouti ;
- paumelles invisibles avec pivot en acier ;
- serrure à cylindre standard avec 2 clés (système passe-partout).

### DIMENSIONS :

- hauteur 1855 mm, socle de 155 mm inclus ;
- hauteur 540 mm par casier ;
- largeur 400 mm par élément ;
- profondeur 500 mm.

### MODÈLES :

- DLM 743/I 1 élément, 3 casiers ; l : 400 mm
- DLM 743/II 2 éléments, 6 casiers ; l : 800 mm

Pour les accessoires, voir en pages 72 à 78.

### COULEURS :

9003	9010	9016	1001	1015	7035	7032		
7040	7016	7022	7031	9005	8016	9006	9007	6011
6024	6018	6033	1003	1018	1023	2004	2008	3000
5002	5003	5005	5010	5012	5018	3020	3003	3005

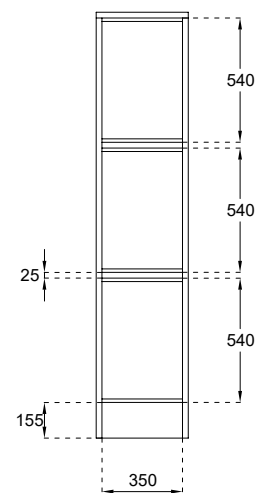
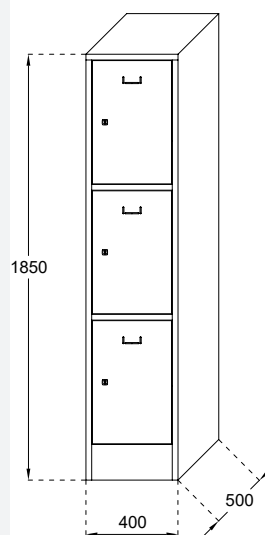
(autres couleurs RAL à discuter, des combinaisons de couleurs RAL sont également possibles)



DLM 743/I

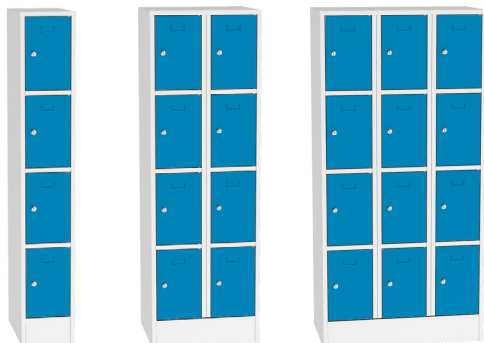


DLM 743/II





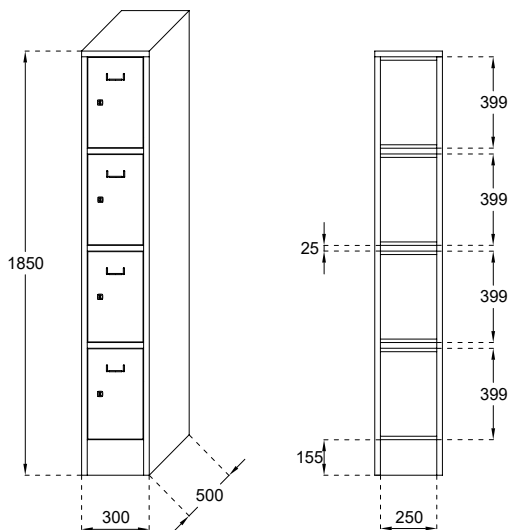
## Armoire à casiers DLM 734



DLM 734/I

DLM 734/II

DLM 734/III



### DESCRIPTION:

- Réalisée en acier laminé à froid, épaisseur du corps 0,8 mm, des portes 1 mm.
- Avec socle de série et rails en nylon.
- 4 casiers par élément.

Portes présentant :

- porte-étiquette embouti ;
- paumelles invisibles avec pivot en acier ;
- serrure à cylindre standard avec 2 clés (système passe-partout).

### DIMENSIONS :

- hauteur 1850 mm, socle de 155 mm inclus ;
- hauteur 399 mm par casier ;
- largeur 300 mm par élément ;
- profondeur 500 mm.

### MODÈLES :

- DLM 734/I 1 élément, 4 casiers ; l : 300 mm
- DLM 734/II 2 éléments, 8 casiers ; l : 600 mm
- DLM 734/III 3 éléments, 12 casiers ; l : 900 mm

Pour les accessoires, voir en pages 72 à 78.

### COULEURS :

	9003	9010	9016	1001	1015	7035	7032	
7040	7016	7022	7031	9005	8016	9006	9007	6011
6024	6018	6033	1003	1018	1023	2004	2008	3000
5002	5003	5005	5010	5012	5018	3020	3003	3005

(autres couleurs RAL à discuter, des combinaisons de couleurs RAL sont également possibles)



Matériaux

Armoires métalliques

Distribution

Armoires centres de secours

Casiers grillagés

Armoires en HPL

Bureau

Boîtes aux lettres

Casiers en verre

Accessoires

## Armoire à casiers DLM 744

### DESCRIPTION:

- Réalisée en acier laminé à froid, épaisseur du corps 0,8 mm, des portes 1 mm.
- Avec socle de série et rails en nylon.
- 4 casiers par élément.

Portes présentant :

- paumelles invisibles avec pivot en acier ;
- renfort vertical intérieur ;
- porte-étiquette embouti ;
- serrure à cylindre standard avec 2 clés (système passe-partout).

### DIMENSIONS :

- hauteur 1850 mm, socle de 155 mm inclus ;
- hauteur 399 mm par casier ;
- largeur 400 mm par élément ;
- profondeur 500 mm.

### MODÈLES :

- DLM 744/I 1 élément, 4 casiers ; l : 400 mm
- DLM 744/II 2 éléments, 8 casiers ; l : 800 mm

Pour les accessoires, voir en pages 72 à 78.

### COULEURS :

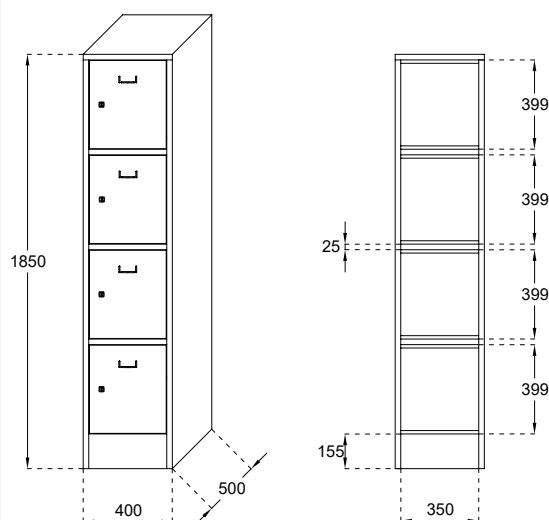
	9003	9010	9016	1001	1015	7035	7032
7040	7016	7022	7031	9005	8016	9006	9007
6024	6018	6033	1003	1018	1023	2004	2008
5002	5003	5005	5010	5012	5018	3020	3003
						3005	

(autres couleurs RAL à discuter, des combinaisons de couleurs RAL sont également possibles)



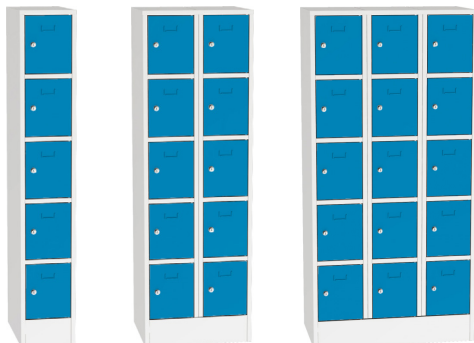
DLM 744/I

DLM 744/II





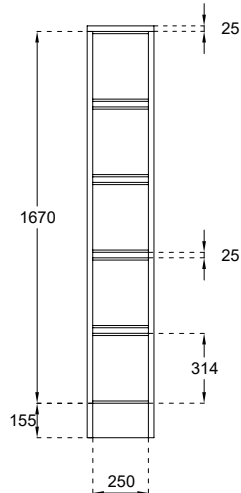
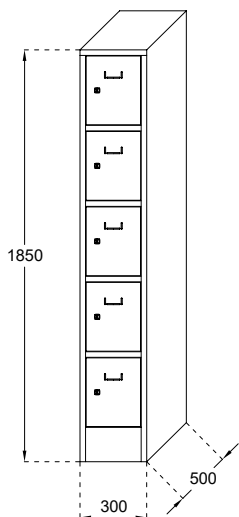
## Armoire à casiers DLM 735



DLM 735/I

DLM 735/II

DLM 735/III



### DESCRIPTION:

- Réalisée en acier laminé à froid, épaisseur du corps 0,8 mm, des portes 1 mm.
- Avec socle de série et rails en nylon.
- 5 casiers par élément.

Portes présentant :

- renfort vertical intérieur ;
- porte-étiquette embouti ;
- paumelles invisibles avec pivot en acier ;
- serrure à cylindre standard avec 2 clés (système passe-partout).

### DIMENSIONS :

- hauteur 1850 mm, socle de 155 mm inclus ;
- hauteur 314 mm par casier ;
- largeur 300 mm par élément ;
- profondeur : 500 mm.

### MODÈLES :

- DLM 735/I 1 élément, 5 casiers ; l : 300 mm
- DLM 735/II 2 éléments, 10 casiers ; l : 600 mm
- DLM 735/III 3 éléments, 15 casiers ; l : 900 mm

Pour les accessoires, voir en pages 72 à 78.

### COULEURS :

	9003	9010	9016	1001	1015	7035	7032	
7040	7016	7022	7031	9005	8016	9006	9007	6011
6024	6018	6033	1003	1018	1023	2004	2008	3000
5002	5003	5005	5010	5012	5018	3020	3003	3005

(autres couleurs RAL à discuter, des combinaisons de couleurs RAL sont également possibles)



Matériaux

Armoires métalliques

Distribution

Armoires centres de secours

Casiers grillagés

Armoires en HPL

Bureau

Boîtes aux lettres

Casiers en verre

Accessoires

## Armoire à casiers DLM 745

### DESCRIPTION:

- Réalisée en acier laminé à froid, épaisseur du corps 0,8 mm, des portes 1 mm.
- Avec socle de série et rails en nylon.
- 5 casiers par élément.

Portes présentant :

- renfort vertical intérieur ;
- porte-étiquette embouti ;
- paumelles invisibles avec pivot en acier ;
- serrure à cylindre standard avec 2 clés (système passe-partout).

### DIMENSIONS :

- hauteur 1850 mm, socle de 155 mm inclus ;
- hauteur 314 mm par casier ;
- largeur 400 mm par élément ;
- profondeur 500 mm.

### MODÈLES :

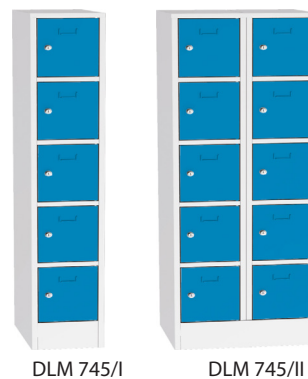
- DLM 745/I 1 élément, 5 casiers ; l : 400 mm
- DLM 745/II 2 éléments, 10 casiers ; l : 800 mm

Pour les accessoires, voir en pages 72 à 78.

### COULEURS :

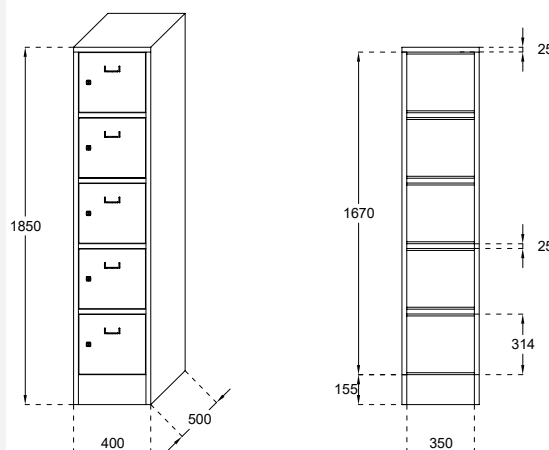
	9003	9010	9016	1001	1015	7035	7032	
7040	7016	7022	7031	9005	8016	9006	9007	6011
6024	6018	6033	1003	1018	1023	2004	2008	3000
5002	5003	5005	5010	5012	5018	3020	3003	3005

(autres couleurs RAL à discuter, des combinaisons de couleurs RAL sont également possibles)



DLM 745/I

DLM 745/II



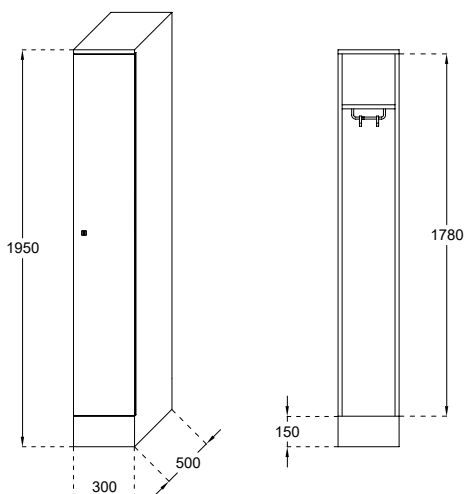




DLM 801/I

DLM 801/II

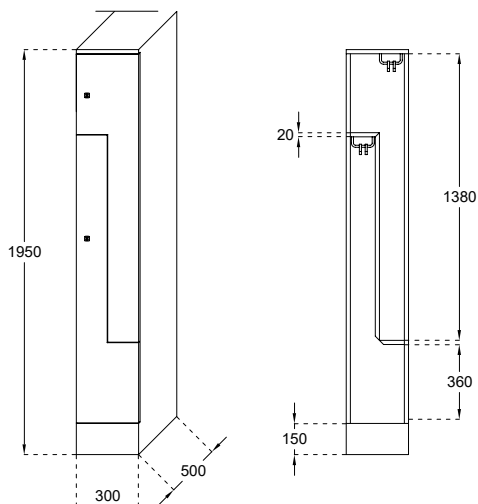
DLM 801/III



DLM 800/I

DLM 800/II

DLM 800/III



## Armoire vestiaires DLM 801

### DESCRIPTION:

- Réalisées en acier laminé à froid, épaisseur du corps 0,8 mm, des portes 1 mm.
- Avec socle de série et rails en nylon.
- Un seul casier par élément.
- Portes appliquées, articulation invisible grâce à une tige en acier coulissant sur des guides en nylon.

### Portes présentant :

- petites butées caoutchouc ;
- porte-étiquette embouti ;
- serrure à cylindre standard avec 2 clés (système passe-partout).

Intérieur : tablette et tringle avec 2 crochets à vêtements.

### DIMENSIONS :

- hauteur : 1950 mm, socle de 150 mm inclus ;
- hauteur par casier : 1800 mm ;
- largeur : 300 mm par élément ;
- profondeur : 500 mm.

### MODÈLES :

- DLM 801/I 1 élément ; l : 300 mm
- DLM 801/II 2 éléments ; l : 600 mm
- DLM 801/III 3 éléments ; l : 900 mm

Pour les accessoires, voir en pages 72 à 78.

## Armoire Z DLM 800

### DESCRIPTION:

- Réalisée en acier laminé à froid, épaisseur du corps 0,8 mm, des portes 1 mm.
- Avec socle de série.
- Armoire Z à 2 compartiments par élément.
- Portes en applique, articulation invisible grâce à des axes en acier avec guides en nylon.

### Portes présentant :

- petites butées caoutchouc ;
- porte-étiquette embouti ;
- serrure à cylindre standard avec 2 clés (système passe-partout).

### DIMENSIONS :

- hauteur : 1950 mm, socle de 150 mm inclus ;
- hauteur par casier : 1400/400 mm ;
- largeur : 300 mm par élément ;
- profondeur : 500 mm.

### MODÈLES :

- DLM 800/I 1 élément, 2 casiers ; l : 300 mm
- DLM 800/II 2 éléments, 4 casiers ; l : 600 mm
- DLM 800/III 3 éléments, 6 casiers ; l : 900 mm

Pour les accessoires, voir en pages 72 à 78.

### COULEURS :

RAL 3000	RAL 2008	RAL 1001	RAL 1023	RAL 6011	RAL 6024	RAL 5018	RAL 5010	
RAL 5012	RAL 5005	RAL 5003	RAL 7031	RAL 7032	RAL 7035	RAL 9003	RAL 3003	RAL 8014

## Armoire vestiaires DLM 802

### DESCRIPTION:

- Réalisée en acier laminé à froid, épaisseur du corps 0,8 mm, des portes 1 mm.
- Avec socle de série.
- Deux casiers par élément.
- Portes appliquées, articulation invisible grâce à une tige en acier coulissant sur des guides en nylon.

Portes présentant :

- petites butées caoutchouc ;
- porte-étiquette embouti ;
- serrure à cylindre standard avec 2 clés (système passe-partout).

Intérieur : tringle avec 2 crochets à vêtements.

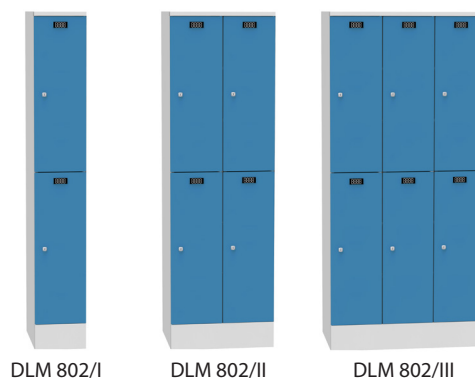
### DIMENSIONS :

- hauteur : 1950 mm, socle de 150 mm inclus ;
- hauteur par casier : 900 mm ;
- largeur : 300 mm par élément ;
- profondeur : 500 mm.

### MODÈLES :

- DLM 802/I 1 élément, 2 casiers ; l : 300 mm
- DLM 802/II 2 éléments, 4 casiers ; l : 600 mm
- DLM 802/III 3 éléments, 6 casiers ; l : 900 mm

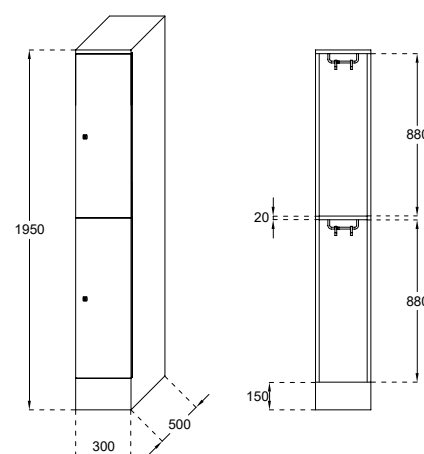
Pour les accessoires, voir en pages 72 à 78.



DLM 802/I

DLM 802/II

DLM 802/III



## Armoire à casiers DLM 803

### DESCRIPTION:

- Réalisée en acier laminé à froid, épaisseur du corps 0,8 mm, des portes 1 mm.
- Avec socle de série.
- 3 casiers par élément.
- Portes en applique, articulation invisible grâce à une tige en acier coulissant sur des guides en nylon.

Portes présentant :

- petites butées caoutchouc ;
- porte-étiquette embouti ;
- serrure à cylindre standard avec 2 clés (système passe-partout).

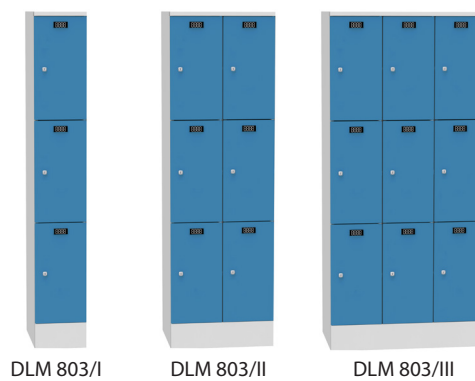
### DIMENSIONS :

- hauteur : 1950 mm, socle de 150 mm inclus ;
- hauteur par casier : 600 mm ;
- largeur : 300 mm par élément ;
- profondeur : 500 mm.

### MODÈLES :

- DLM 803/I 1 élément, 3 casiers ; l : 300 mm
- DLM 803/II 2 éléments, 6 casiers ; l : 600 mm
- DLM 803/III 3 éléments, 9 casiers ; l : 900 mm

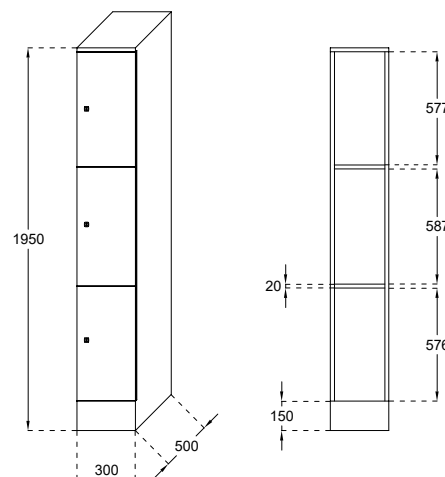
Pour les accessoires, voir en pages 72 à 78.



DLM 803/I

DLM 803/II

DLM 803/III



### COULEURS :

RAL 3000	RAL 2008	RAL 1001	RAL 1023	RAL 6011	RAL 6024	RAL 5018	RAL 5010	
RAL 5012	RAL 5005	RAL 5003	RAL 7031	RAL 7032	RAL 7035	RAL 9003	RAL 3003	RAL 8014

(autres couleurs RAL à discuter, des combinaisons de couleurs RAL sont également possibles)

Matériaux

Armoires métalliques

Distribution

Armoires centres de secours

Casiers grillagés

Armoires en HPL

Bureau

Boîtes aux lettres

Casiers en verre

Accessoires

## Armoire à casiers DLM 804

### DESCRIPTION:

- Réalisée en acier laminé à froid, épaisseur du corps 0,8 mm, des portes 1 mm.
- Avec socle de série.
- 4 casiers par élément.
- Portes en applique, articulation invisible grâce à une tige en acier coulissant sur des guides en nylon.

Portes présentant :

- petites butées caoutchouc ;
- porte-étiquette embouti ;
- serrure à cylindre standard avec 2 clés (système passe-partout).

### DIMENSIONS :

- hauteur : 1950 mm, socle de 150 mm inclus ;
- hauteur par casier : 430 mm ;
- largeur : 300 mm par élément ;
- profondeur : 500 mm.

### MODÈLES :

- DLM 804/I 1 élément, 4 casiers ; l : 300 mm
- DLM 804/II 2 éléments, 8 casiers ; l : 600 mm
- DLM 804/III 3 éléments, 12 casiers ; l : 900 mm

Pour les accessoires, voir en pages 72 à 78.

## Armoire à casiers DLM 805

### DESCRIPTION:

- Réalisée en acier laminé à froid, épaisseur du corps 0,8 mm, des portes 1 mm.
- Avec socle de série.
- 5 casiers par élément.
- Portes en applique, articulation invisible grâce à une tige en acier coulissant sur des guides en nylon.

Portes présentant :

- petites butées caoutchouc ;
- porte-étiquette embouti ;
- serrure à cylindre standard avec 2 clés (système passe-partout).

### DIMENSIONS :

- hauteur : 1950 mm, socle de 150 mm inclus ;
- hauteur par casier : 340 mm ;
- largeur : 300 mm par élément ;
- profondeur : 500 mm.

### MODÈLES :

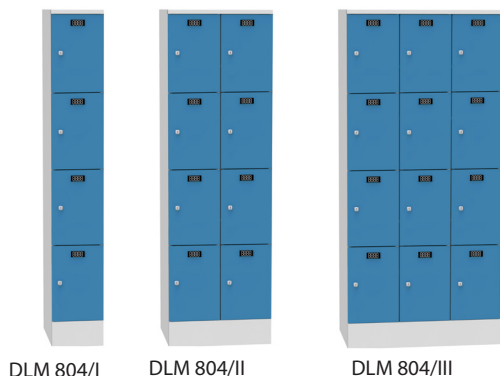
- DLM 805/I 1 élément, 5 casiers ; l : 300 mm
- DLM 805/II 2 éléments, 10 casiers ; l : 600 mm
- DLM 805/III 3 éléments, 15 casiers ; l : 900 mm

Pour les accessoires, voir en pages 72 à 78.

### COULEURS :

RAL 3000	RAL 2008	RAL 1001	RAL 1023	RAL 6011	RAL 6024	RAL 5018	RAL 5010	
RAL 5012	RAL 5005	RAL 5003	RAL 7031	RAL 7032	RAL 7035	RAL 9003	RAL 3003	RAL 8014

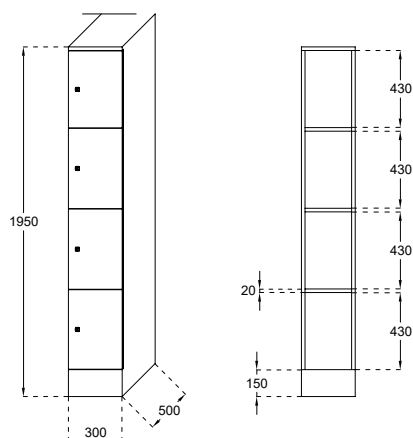
(autres couleurs RAL à discuter, des combinaisons de couleurs RAL sont également possibles)



DLM 804/I

DLM 804/II

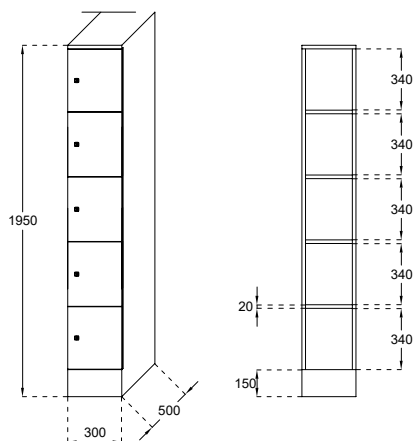
DLM 804/III



DLM 805/I

DLM 805/II

DLM 805/III



## Armoire à casiers DLM 806

### DESCRIPTION:

- Réalisée en acier laminé à froid, épaisseur du corps 0,8 mm, des portes 1 mm.
- Avec socle de série.
- 6 compartiments par élément.
- Portes en applique, articulation invisible grâce à une tige en acier coulissant sur des guides en nylon.

### Portes présentant :

- petites butées caoutchouc ;
- porte-étiquette embouti ;
- serrure à cylindre standard avec 2 clés (système passe-partout).

### DIMENSIONS :

- hauteur : 1950 mm, socle de 150 mm inclus ;
- hauteur par casier : 300 mm ;
- largeur : 300 mm par élément ;
- profondeur : 500 mm.

### MODÈLES :

- DLM 806/I 1 élément, 6 casiers ; l : 300 mm
- DLM 806/II 2 éléments, 12 casiers ; l : 600 mm
- DLM 806/III 3 éléments, 18 casiers ; l : 900 mm

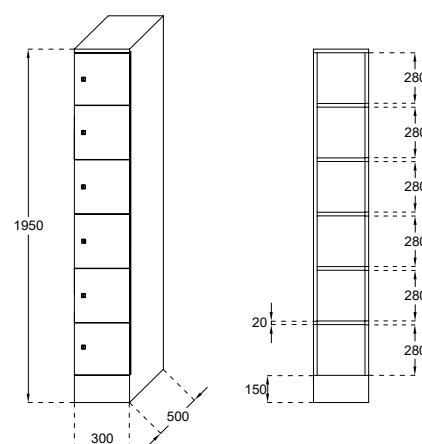
Pour les accessoires, voir en pages 72 à 78.



DLM 806/I

DLM 806/II

DLM 806/III



Matériaux

Armoires  
métalliques

Distribution

Armoires centres  
de secours

Casiers grillagés

Armoires en  
HPL

Bureau

Boîtes aux lettres

Casiers en verre

Accessoires



**Armoires pour  
linge propre /  
distribution**



## Armoire de collecte de linge sale DLM 224/I



DLM 224/I

### DESCRIPTION:

- Réalisée en acier laminé à froid, épaisseur du corps 0,8 mm, des portes 1 mm.
- Avec socle de série.

Portes présentant :

- 3 paumelles soudées ;
- serrure à cylindre standard avec 2 clés (système passe-partout) ;
- trappe pour vêtements sales, avec paumelle à pivot ;
- face intérieure pourvue de crochets pour suspendre un sac à linge sale.

### DIMENSIONS :

- hauteur : 1770 mm (socle de 50 mm inclus) ;
- largeur : 380 mm ;
- profondeur : 460 mm.

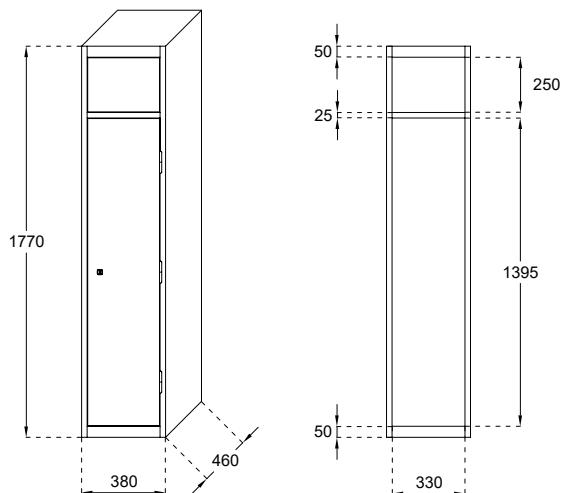
### MODÈLE :

- DLM 224/I Armoire de collecte de linge sale ; l : 380 mm
- Pour les accessoires, voir en pages 72 à 78.

### COULEURS :

	9003	9010	9016	1001	1015	7035	7032	
7040	7016	7022	7031	9005	8016	9006	9007	6011
6024	6018	6033	1003	1018	1023	2004	2008	3000
5002	5003	5005	5010	5012	5018	3020	3003	3005

(autres couleurs RAL à discuter, des combinaisons de couleurs RAL sont également possibles)





Matériaux

Armoires métalliques

Distribution

Armoires centres de secours

Casiers grillagés

Armoires en HPL

Bureau

Boîtes aux lettres

Casiers en verre

Accessoires

## Armoire de distribution de tenues pliées DLM 224

### DESCRIPTION:

- Réalisée en acier laminé à froid, épaisseur du corps 0,8 mm, des portes 1 mm.
- Avec socle de série.

Portes présentant :

- 3 paumelles soudées ;
- serrure à cylindre standard avec 2 clés (système passe-partout) ;
- fermeture des portes de casiers avec des séries différentes de serrures à cylindre standard à 2 clés (système passe-partout).

### DIMENSIONS :

- hauteur : 1770 mm (socle de 50 mm inclus) ;
- largeur : 380 mm ;
- profondeur : 460 mm.

### MODÈLES :

- DLM 224/2 2 casiers - 240 x 700 mm
- DLM 224/3 3 casiers - 240 x 460 mm
- DLM 224/4 4 casiers - 240 x 350 mm
- DLM 224/5 5 casiers - 240 x 280 mm
- DLM 224/6 6 casiers - 240 x 240 mm
- DLM 224/7 7 casiers - 240 x 200 mm
- DLM 224/8 8 casiers - 240 x 170 mm
- DLM 224/10 10 casiers - 240 x 135 mm
- DLM 224/12 12 casiers - 240 x 110 mm
- DLM 224/14 14 casiers - 240 x 90 mm

Pour les accessoires, voir en pages 72 à 78.

### COULEURS : voir en page 32

(autres couleurs RAL à discuter, des combinaisons de couleurs RAL sont également possibles)



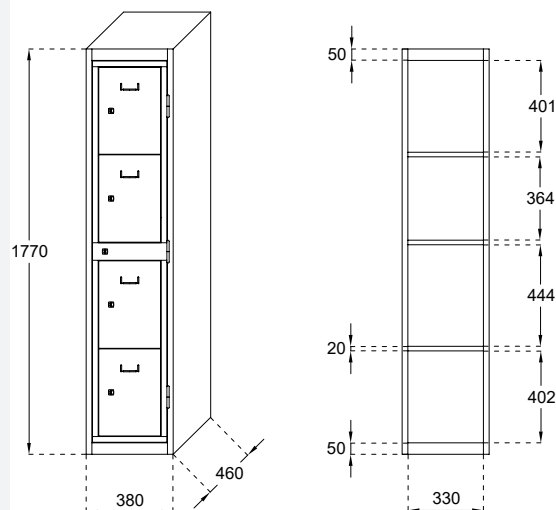
DLM 224/4



DLM 224/7



DLM 224/12





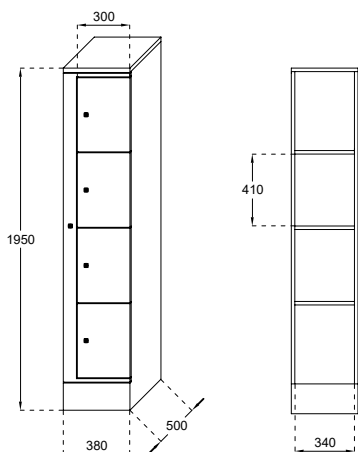
## Armoire de distribution de tenues pliées DLM 902-914



DLM 904/I

DLM 905/II

DLM 907/I



### DESCRIPTION:

- Armoire de distribution pour tenues pliées, réalisée en acier laminé à froid épaisseur du corps 0,8 mm, des portes 1 mm.
- De 2 à 14 casiers par élément.
- De série sur socle de 150 mm.
- Portes articulées grâce à une tige en acier coulissant sur des guides en nylon.
- Portes munies de petites butées caoutchouc.
- Portes à serrure à cylindre standard avec 2 clés (système passe-partout).

### DIMENSIONS :

- hauteur 1950 mm (socle de 150 mm inclus) ;
- largeur 300 mm par élément ;
- profondeur 500 mm.

### MODÈLES :

- DLM 904/I 1 élément, 4 casiers ; l : 380 mm
- DLM 905/II 2 éléments, 10 casiers ; l : 760 mm
- DLM 907/I 1 élément, 7 casiers ; l : 380 mm

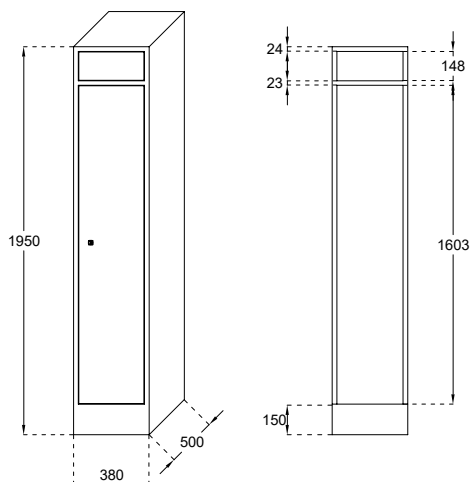
Pour les accessoires, voir en pages 72 à 78.

Pour les couleurs, voir au bas de cette page.

## Armoire de distribution de tenues pliées DLM 900



DLM 900/I



### DESCRIPTION:

- Armoire de collecte de linge sale, réalisée en acier laminé à froid, épaisseur du corps 0,8 mm, des portes 1 mm.
- De série sur socle de 150 mm.
- 1 casier par élément.
- Portes articulées grâce à une tige en acier coulissant sur des guides en nylon.
- Serrure à cylindre standard avec 2 clés (système passe-partout).
- Trappe pour déposer les vêtements sales.

### DIMENSIONS :

- hauteur 1950 mm (socle de 150 mm inclus) ;
- largeur 300 mm par élément ;
- profondeur 500 mm.

### MODÈLES :

- DLM 900/I 1 élément ; l : 380 mm
- DLM 900/II 2 éléments ; l : 760 mm

Pour les accessoires, voir en pages 72 à 78.

### COULEURS

	9003	9010	9016	1001	1015	7035	7032	
7040	7016	7022	7031	9005	8016	9006	9007	6011
6024	6018	6033	1003	1018	1023	2004	2008	3000
5002	5003	5005	5010	5012	5018	3020	3003	3005

(autres couleurs RAL à discuter, des combinaisons de couleurs RAL sont également possibles)



- Accessoires
- Casiers en verre
- Boîtes aux lettres
- Bureau
- Armoires en HPL
- Casiers grillagés
- Armoires centres de secours
- Distribution
- Armoires métalliques
- Matériaux

Stella Maris - Merksem



## Armoire de collecte de linge sale DLM 200



DLM 200

### DESCRIPTION:

- Armoire de collecte de linge sale, pour conteneur à roulettes (sans conteneur).
- Réalisée en acier laminé à froid, épaisseur du corps 1 mm, des portes 1 mm.

### Portes :

- à trois paumelles ;
- fermeture par poignée et serrure à cylindre standard avec 2 clés (système passe-partout) ;
- avec trappe.

### DIMENSIONS :

- hauteur : 1970 mm, pieds réglables de 110 mm inclus ;
- largeur : 950 mm ;
- profondeur : 950 mm ;
- espace libre : 1930 x 900 x 900 mm ;
- livrée non assemblée.

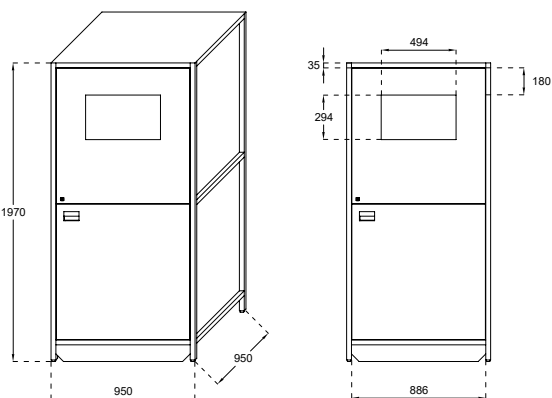
### MODÈLE :

- DLM 200 Armoire de collecte de linge sale pour conteneur à roulettes
- Pour les accessoires, voir en pages 72 à 78.

### COULEURS :

	9003	9010	9016	1001	1015	7035	7032	
7040	7016	7022	7031	9005	8016	9006	9007	6011
6024	6018	6033	1003	1018	1023	2004	2008	3000
5002	5003	5005	5010	5012	5018	3020	3003	3005

(autres couleurs RAL à discuter, des combinaisons de couleurs RAL sont également possibles)



## Armoire de distribution de tenues sur cintres DLM 270

### DESCRIPTION:

- Armoire de distribution pour tenues sur cintres, réalisée en acier laminé à froid, épaisseur du corps 0,8 mm, des portes 1 mm.
- Montée de série sur plinthe 50 mm.

Porte générale avec :

- cadre renforcé d'épaisseur 1,5 mm, 3 paumelles soudées ;
- montants de porte renforcés par un profilé tubulaire ;
- fermeture par poignée avec serrure à cylindre standard à 2 clés.

Portes de casiers avec :

- 2 paumelles ;
- fermeture avec des séries différentes de serrures à cylindre standard à 2 clés.

Intérieur : par casier, une tringle avec 3 crochets à vêtements.

### DIMENSIONS :

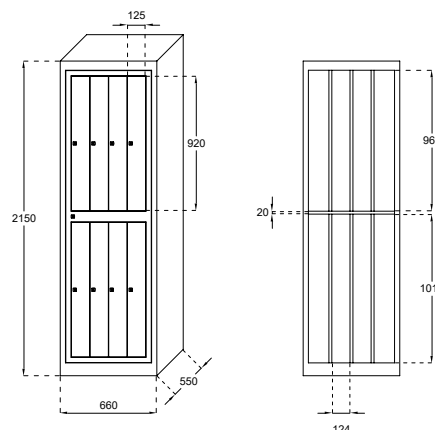
- hauteur : 2150 mm (plinthe de 50 mm incluse) ;
- largeur : 660 mm ;
- profondeur : 550 mm ;
- par casier : 920 x 125 mm.

### MODÈLE :

- DLM 270 8 casiers ; espace libre par casier 920 x 125 mm



DLM 270



## Armoire de distribution de tenues sur cintres DLM 271

### DESCRIPTION:

- Armoire de distribution pour tenues sur cintres, réalisée en acier laminé à froid, épaisseur du corps 0,8 mm, des portes 1 mm.
- Montée de série sur plinthe 50 mm.

Porte générale avec :

- cadre renforcé d'épaisseur 1,5 mm ;
- 3 paumelles soudées ;
- montants de porte renforcés par un profilé tubulaire ;
- fermeture par poignée avec serrure à cylindre standard à 2 clés (système passe-partout).

Portes de casiers avec :

- 2 paumelles ;
- fermeture avec des séries différentes de serrures à cylindre standard à 2 clés (système passe-partout).

Intérieur : par casier, une tringle avec 3 crochets à vêtements.

### DIMENSIONS :

- hauteur : 2150 mm (plinthe de 50 mm incluse) ;
- largeur : 660 mm ;
- profondeur : 550 mm ;
- par casier : 920 x 125 mm.

### MODÈLE :

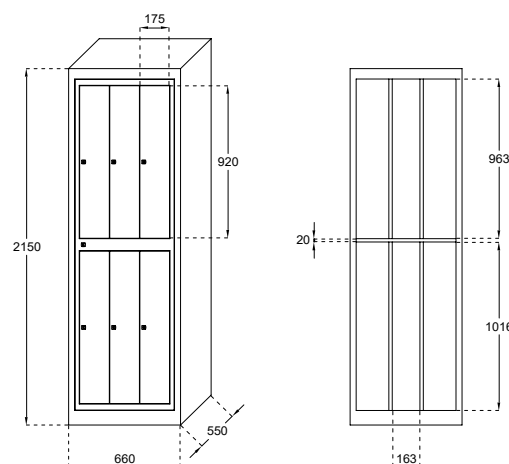
- DLM 271 6 casiers ; espace libre par casier 920 x 170 mm
- Pour les accessoires, voir en pages 72 à 78.

### COULEURS : voir en page 36

(autres couleurs RAL à discuter, des combinaisons de couleurs RAL sont également possibles)



DLM 271





# Armoires pour centres de secours



## Armoire centre de secours DLM 226-BIS



DLM 226-BIS

### DESCRIPTION:

- Combinaison de portemanteaux, bancs et casier : acier laminé à froid, épaisseur du corps 0,8 mm, des petites portes 1 mm.
- Console : tube en acier rectangulaire, couleur anthracite RAL 7016
- Lattage du banc en bois d'orme laqué

### Portes présentant :

- paumelles invisibles grâce à un pivot en acier (en option) ;
- serrure à cylindre standard avec 2 clés (système passe-partout), ou fermeture par cadenas (cadenas non inclus).

### Console :

- Portemanteaux à bandes DLM 620, crochets en aluminium massif DLM 118.
- Entraxe des crochets : 100 mm (autres entraxes sur demande).
- Extrémités fermées au moyen d'embouts de plastique noirs.
- Sur le toit des casiers sont montés des profilés d'aluminium demi-ronds.

### DIMENSIONS :

- Casiers : hauteur : 250 mm ; profondeur : 400 mm ; largeur : 450 mm.
- Dimensions hors-tout : hauteur : 1700 mm ; profondeur : 470 mm ; largeur : 1350 mm.

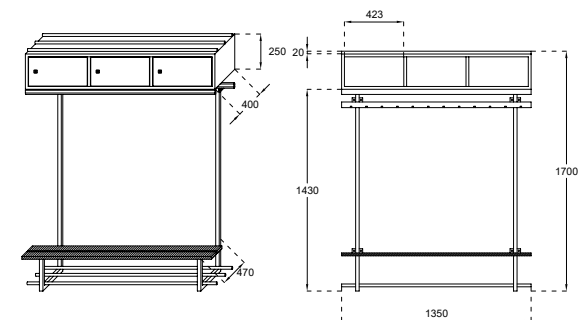
### MODÈLE :

DLM 226 1 élément, 3 casiers ; l : 450 mm

### COULEURS :

	9003	9010	9016	1001	1015	7035	7032	
7040	7016	7022	7031	9005	8016	9006	9007	6011
6024	6018	6033	1003	1018	1023	2004	2008	3000
5002	5003	5005	5010	5012	5018	3020	3003	3005

(autres couleurs RAL à discuter, des combinaisons de couleurs RAL sont également possibles)



## Armoire centre de secours DLM 540

### DESCRIPTION:

- Réalisée en acier laminé à froid, épaisseur du corps 0,8 mm, des portes 1 mm.
- Avec socle de série (en option, sur pieds)

Portes présentant :

- paumelles soudées (pivotantes à 180°) ;
- profilé de renfort sur la face intérieure ;
- perforations pour ventilation ;
- serrure à cylindre standard avec 2 clés (système passe-partout), ou fermeture par cadenas (cadenas non inclus) ;
- porte-étiquette ;
- fente pour lettres (le courrier tombe dans l'armoire, pas de réceptacle).

Intérieur :

- 1 compartiment penderie avec 1 tringle et 4 crochets à vêtements.

### DIMENSIONS :

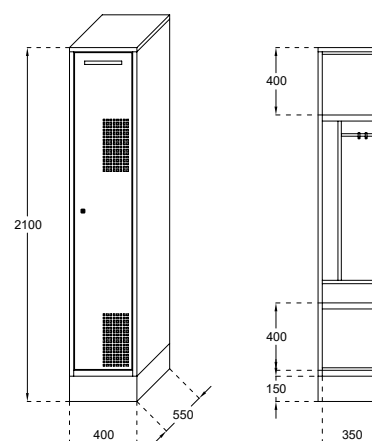
- hauteur : 2100 mm (socle de 150 mm inclus) ;
- largeur : 400 mm par élément ;
- profondeur : 550 mm.

### MODÈLES :

- DLM 540/I 1 élément ; l : 400 mm
- DLM 540/II 2 éléments ; l : 800 mm



DLM 540



## Armoire centre de secours DLM 550

### DESCRIPTION:

- Réalisée en acier laminé à froid, épaisseur du corps 0,8 mm, des portes 1 mm.
- Avec socle de série (en option, sur pieds).

Portes présentant :

- renfort vertical intérieur ;
- 2 x 9 auvents de ventilation situés en haut et en bas ;
- porte-étiquette embouti ;
- paumelles soudées ;
- serrure à cylindre standard avec 2 clés (système passe-partout).

Intérieur :

- tablette pour casque et tringle avec 2 x 2 crochets à vêtements ;
- tablette supplémentaire à la partie inférieure ;
- paroi fixe de séparation.

### DIMENSIONS :

- hauteur 2100 mm (socle de 150 mm inclus) ;
- largeur 475 mm par élément ;
- profondeur 550 mm.

### MODÈLES :

- DLM 550/I 1 élément ; l : 475 mm
- DLM 550/II 2 éléments ; l : 950 mm

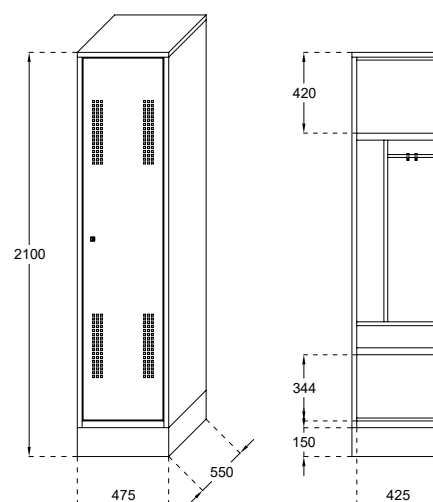
### COULEURS :

	9003	9010	9016	1001	1015	7035	7032	
7040	7016	7022	7031	9005	8016	9006	9007	6011
6024	6018	6033	1003	1018	1023	2004	2008	3000
5002	5003	5005	5010	5012	5018	3020	3003	3005

(autres couleurs RAL à discuter, des combinaisons de couleurs RAL sont également possibles)



DLM 550



Matériaux

Armoires métalliques

Distribution

Armoires centres de secours

Casiers grillagés

Armoires en HPL

Bureau

Casiers en verre

Boîtes aux lettres

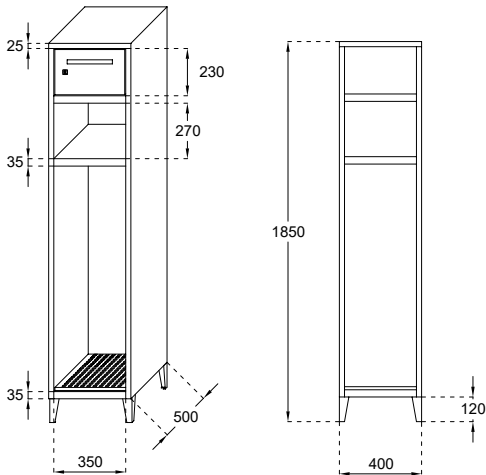
Accessoires





DLM 541/I

DLM 541/II



## Armoire centre de secours DLM 541

### DESCRIPTION:

- Réalisée en acier laminé à froid, épaisseur du corps 0,8 mm, des portes 1 mm.
  - Sur pieds en tôle.
  - Fond perforé.
  - Armoire sans portes avec casier fermé.
- Porte du casier fermé comportant :
- fente pour lettres ;
  - serrure à cylindre standard avec 2 clés (système passe-partout).

### Intérieur :

- Tablette et 3 crochets à vêtements.

### DIMENSIONS :

- hauteur : 1850 mm (pieds en tôle de 120 mm inclus) ;
- largeur : 400 mm par élément ;
- profondeur : 500 mm.

### MODÈLES :

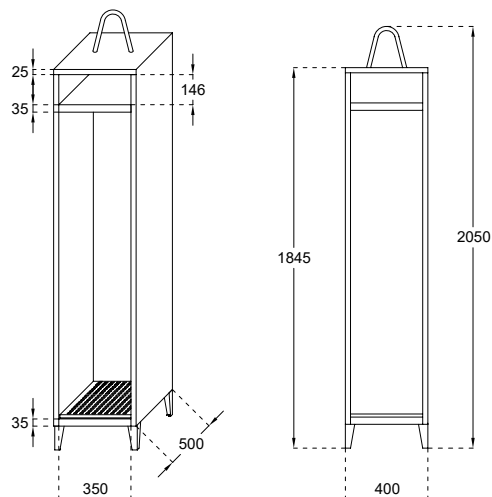
- DLM 541/I 1 élément ; l : 400 mm - sans porte
- DLM 541/II 2 éléments ; l : 800 mm - sans porte

## Armoire centre de secours DLM 560



DLM 560/I

DLM 560/II



### DESCRIPTION:

- Armoire sans porte, réalisée en acier laminé à froid, épaisseur du corps 0,8 mm.
- Sur pieds en tôle.
- Fond perforé.
- Support en acier massif pour casque sur le toit de l'armoire.
- Tringle.
- Patère massive.

### DIMENSIONS :

- hauteur : 1860 mm, pieds en tôle de 120 mm inclus ;
- largeur : 400 mm par élément ;
- profondeur : 500 mm.

### MODÈLES :

- DLM 560/I 1 élément ; l : 400 mm - sans porte
- DLM 560/II 2 éléments ; l : 800 mm - sans porte

### COULEURS :

	9003	9010	9016	1001	1015	7035	7032	
7040	7016	7022	7031	9005	8016	9006	9007	6011
6024	6018	6033	1003	1018	1023	2004	2008	3000
5002	5003	5005	5010	5012	5018	3020	3003	3005

(autres couleurs RAL à discuter, des combinaisons de couleurs RAL sont également possibles)



Matériaux

Armoires métalliques

Distribution

Armoires centres de secours

Casiers grillagés

Armoires en HPL

Bureau

Boîtes aux lettres

Casiers en verre

Accessoires

## Armoire centre de secours DLM 563

### DESCRIPTION:

- Armoire sans portes avec casier fermé, réalisée en acier laminé à froid, épaisseur du corps 0,8 mm, des portes 1 mm.
- Sur pieds tubulaires de 120 mm, réglables en hauteur.
- Trous d'aération dans la paroi arrière et dans le fond.
- Trous de couplage dans la paroi arrière et les parois latérales.
- Au-dessus de l'armoire, 1 support pour casque par élément.

### Intérieur :

- À gauche : casier fermé avec porte basse (fente pour lettres), porte-étiquette embouti et serrure à chiffres ; tringle avec 2 crochets coulissants.
- Au centre : casier ouvert avec tringle et crochets coulissants à vêtements.
- À droite : casier fermé avec porte basse (fente pour lettres), porte-étiquette embouti et serrure à chiffres ; tringle avec 2 crochets coulissants à vêtements.
- Casiers à gauche et à droite avec 2 barres pour chaussures.

### DIMENSIONS :

- hauteur : 2100 mm, pieds et support pour casque inclus ;
- largeur : 1000 mm ;
- profondeur : 600 mm.

### MODÈLE :

- DLM 563 Armoire sans portes, avec casiers fermés

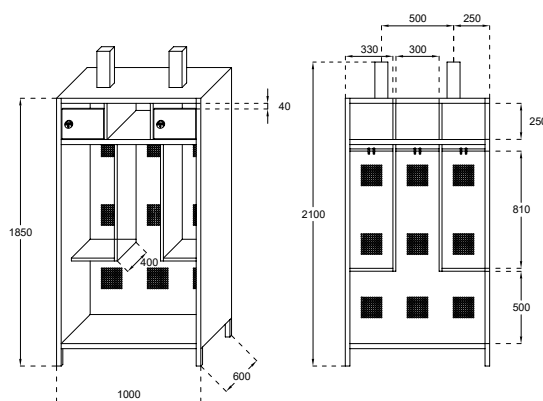
### COULEURS :

	9003	9010	9016	1001	1015	7035	7032
7040	7016	7022	7031	9005	8016	9006	9007
6024	6018	6033	1003	1018	1023	2004	2008
5002	5003	5005	5010	5012	5018	3020	3003
						3005	

(autres couleurs RAL à discuter, des combinaisons de couleurs RAL sont également possibles)



DLM 563





**Casiers grillagés  
pour équiperment  
de golf et de  
hockey**



## Armoire de golf DLM 325-327

### DESCRIPTION:

- Grillage à revêtement époxy entre profilés tubulaires.
- Dimension du grillage : 50 x 30 ; épaisseur 4 mm.
- Profilés : section 20 x 20 mm, épaisseur 2 mm.
- Le fond et l'étagère sont en bois aggloméré mélaminé et imprégné, épaisseur 18 mm.

### Portes présentant :

- paumelles soudées ;
- fermeture à loqueteau (cadenas non compris) ;
- les casiers sont ouverts d'un côté pour être accolés ;
- une paroi terminale est montée sur le dernier élément.

### DIMENSIONS :

- hauteur 2400 mm, subdivisée en 2 casiers ;
- profondeur : 600 mm ;
- largeur DLM 325 : 600 mm ;
- largeur DLM 327 : 800 mm.

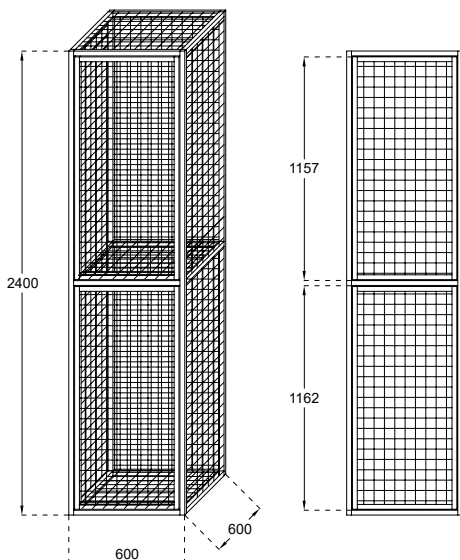
### MODÈLES :

- DLM 325                    1 colonne ; l : 600 mm
- DLM 327                    1 colonne ; l : 800 mm
- DLM 325 EP                panneau d'extrémité

### COULEURS :

RAL 3000	RAL 2008	RAL 1001	RAL 1023	RAL 6011	RAL 6024	RAL 5018	RAL 5010	
RAL 5012	RAL 5005	RAL 5003	RAL 7031	RAL 7032	RAL 7035	RAL 9003	RAL 3003	RAL 8014

(autres couleurs RAL à discuter, des combinaisons de couleurs RAL sont également possibles)





Accessoires

Casiers en verre Boîtes aux lettres

Bureau

Armoires en HPL

Casiers grillagés

Armoires centres de secours

Distribution

Armoires métalliques

Matériaux

Burggolf Haverlei Engelen - Armoire de golf DLM 325



## Armoire de hockey DLM 328

### DESCRIPTION:

- Grillage à revêtement époxy entre profilés tubulaires.
- Dimension du grillage : 50 x 30 x 4 mm.
- Profilés : section 20 x 20 mm, épaisseur 2 mm.
- Le fond et l'étagère sont en bois aggloméré mélaminé et imprégné, épaisseur 18 mm, couleur blanche.

### Portes présentant :

- paumelles soudées ;
- fermeture à loqueteau (cadenas non compris) ;
- les casiers sont ouverts d'un côté pour être accolés ;
- une paroi terminale est montée sur le dernier élément.

### DIMENSIONS :

- hauteur 2400 mm, subdivisée en 4 casiers ;
- profondeur : 1200 mm ;
- largeur : 600 mm.

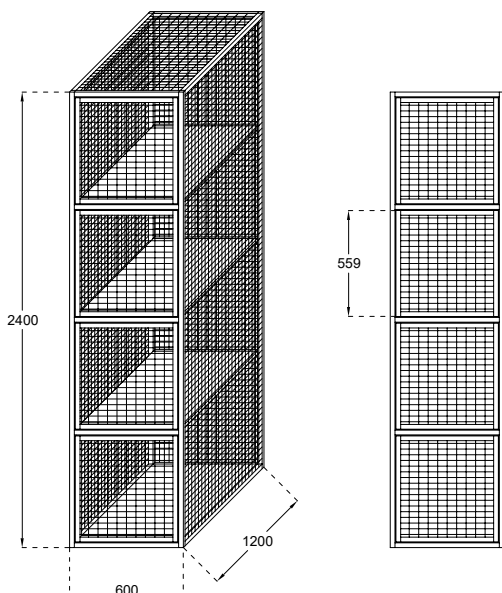
### MODÈLE :

- DLM 328 1 colonne ; l : 680 mm

### COULEURS :

RAL 3000	RAL 2008	RAL 1001	RAL 1023	RAL 6011	RAL 6024	RAL 5018	RAL 5010	
RAL 5012	RAL 5005	RAL 5003	RAL 7031	RAL 7032	RAL 7035	RAL 9003	RAL 3003	RAL 8014

(autres couleurs RAL à discuter, des combinaisons de couleurs RAL sont également possibles)





Matériaux

Armoires  
métalliques

Distribution

Armoires centres  
de secours

Casiers grillagés

Armoires en  
HPL

Bureau

Boîtes aux lettres

Casiers en verre

Accessoires





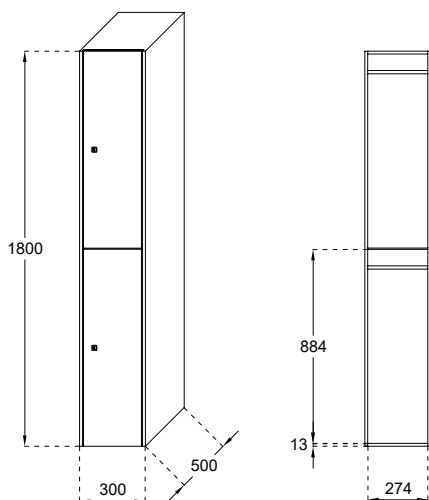
# Armoiries en HPI



DLM 361/I



DLM 362/I



## Armoire en HPL DLM 261 et DLM 361

### DESCRIPTION:

- Réalisée en panneaux de Volkern avec surface antibactérienne. Épaisseur des portes, du toit, du fond et des parois latérales : 13 mm. Épaisseur des parois intérieures : 6 mm. Épaisseur de la paroi arrière : 4 mm. Un seul casier par élément.
- Portes avec 3 paumelles en inox, serrure à cylindre avec 2 clés (système passe-partout) et angles arrondis.
- Profilés arrondis en aluminium, couleur naturelle.
- Intérieur : Tablette et tringle avec 2 crochets coulissants.

### Couleurs :

- Parties visibles dans une des couleurs ci-dessous. Parties intérieures en blanc.

### DIMENSIONS :

- hauteur : 1800 mm (hors socle ou cadre) ;
- largeur : 300 mm par élément/colonne ;
- profondeur : 500 mm.

### MODÈLES :

- DLM 261/I 1 élément, 1 casier ; l : 300 mm
- DLM 361/I 1 élément, 1 casier ; l : 300 mm

B070	B048	B119	B001	C018	G075	G059
V109	M047	P092	Z016	F001	R036	N005
0149	B116	P001	C101	B092	Z022	Z038

## Armoire en HPL DLM 262 et DLM 362

### DESCRIPTION:

- Réalisée en panneaux de Volkern avec surface antibactérienne. Épaisseur des portes, du toit, du fond et des parois latérales : 13 mm. Épaisseur des parois intérieures : 6 mm. Épaisseur de la paroi arrière : 4 mm. 2 casiers par élément.
- Portes avec 2 paumelles en inox, serrure à cylindre avec 2 clés (système passe-partout) et angles arrondis.
- Profilés arrondis en aluminium, couleur naturelle.
- Intérieur : Tringle avec 2 crochets coulissants.

### Couleurs :

- Parties visibles dans une des couleurs ci-dessous. Parties intérieures en blanc.

### DIMENSIONS :

- hauteur : 1800 mm (hors socle ou cadre) ;
- largeur : 300 mm par élément/colonne ;
- profondeur : 500 mm.

### MODÈLES :

- DLM 262/I 1 élément, 2 casiers ; l : 300 mm
- DLM 362/I 1 élément, 2 casiers ; l : 300 mm

### COULEURS :

B070	B048	B119	B001	C018	G075	G059	O031	P092
V109	M047	P092	Z016	F001	R036	N005	G031	B092
0149	B116	P001	C101	B092	Z022	Z038		

(autres couleurs disponibles, voir en page 80)



Matériaux

Armoires  
métalliques

Distribution

Armoires centres  
de secours

Casiers grillagés

Armoires en  
HPL

Bureau

Boîtes aux lettres

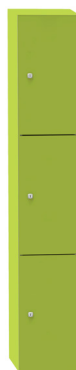
Casiers en verre

Accessoires

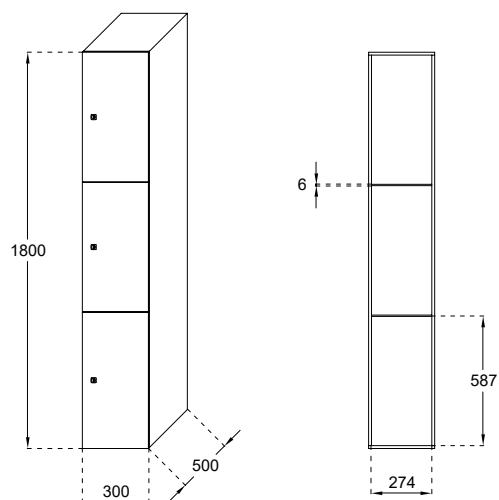
Piscine S&R De Meerminnen, Beveren - DLM 362 avec serrure à transpondeur



## Armoire en HPL DLM 263 et DLM 363



DLM 363/l



### DESCRIPTION:

- Réalisée en panneaux de Volkern avec surface antibactérienne. Épaisseur des portes, du toit, du fond et des parois latérales : 13 mm. Épaisseur des parois intérieures : 6 mm. Épaisseur de la paroi arrière : 4 mm. 3 casiers par élément.
  - Portes avec 2 paumelles en inox, serrure à cylindre avec 2 clés (système passe-partout) et angles arrondis.
  - Profilés arrondis en aluminium, couleur naturelle.
- Couleurs :
- Parties visibles dans une des couleurs ci-dessous. Parties intérieures en blanc.

### DIMENSIONS :

- hauteur : 1800 mm (hors socle ou cadre) ;
- largeur : 300 mm par élément/colonne ;
- profondeur : 500 mm.

### MODÈLES :

- DLM 263/l 1 élément, 3 casiers ; l : 300 mm
- DLM 363/l 1 élément, 3 casiers ; l : 300 mm

### COULEURS :

B070	B048	B119	B001	C018	G075	G059
V109	M047	P092	Z016	F001	R036	N005
0149	B116	P001	C101	B092	Z022	Z038

(autres couleurs disponibles, voir en page 80)



Matériaux

Armoires métalliques

Distribution

Armoires centres de secours

Casiers grillagés

Armoires en HPL

Bureau

Casiers en verre

Boîtes aux lettres

Accessoires

## Armoire en HPL DLM 264 et DLM 364

### DESCRIPTION :

- Réalisée en panneaux de Volkern avec surface antibactérienne. Épaisseur des portes, du toit, du fond et des parois latérales : 13 mm. Épaisseur des parois intérieures : 6 mm. Épaisseur de la paroi arrière : 4 mm. 4 casiers par élément.
  - Portes avec 2 paumelles en inox, serrure à cylindre avec 2 clés (système passe-partout) et angles arrondis.
  - Profilés arrondis en aluminium, couleur naturelle.
- Couleurs :
- Parties visibles dans une des couleurs ci-dessous. Parties intérieures en blanc.

### DIMENSIONS :

- hauteur : 1800 mm (hors socle ou cadre) ;
- largeur : 300 mm par élément/colonne ;
- profondeur : 500 mm.

### MODÈLES :

- DLM 264/l 1 élément, 4 casiers ; l : 300 mm
- DLM 364/l 1 élément, 4 casiers ; l : 300 mm

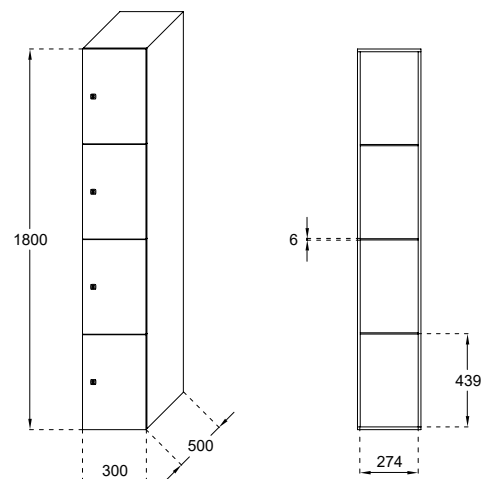
### COULEURS :

B070	B048	B119	B001	C018	G075	G059
V109	M047	P092	Z016	F001	R036	N005
0149	B116	P001	C101	B092	Z022	Z038

(autres couleurs disponibles, voir en page 80)

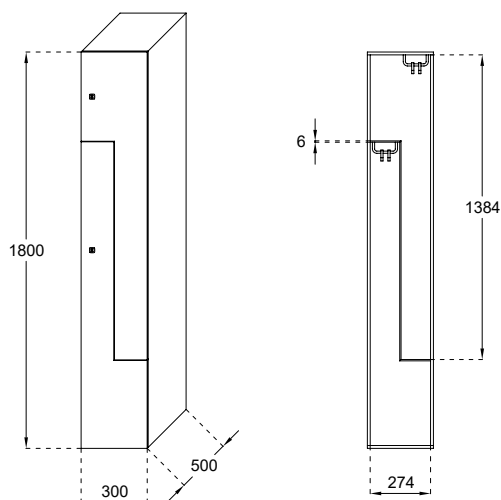


DLM 364/l

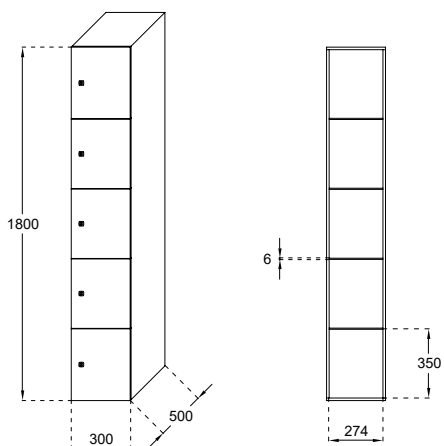




DLM 360/I



DLM 365/I



## Armoire Z en HPL DLM 260 et DLM 360

### DESCRIPTION:

- Réalisée en panneaux de Volkern avec surface antibactérienne. Épaisseur des portes, du toit, du fond et des parois latérales : 13 mm. Épaisseur des parois intérieures : 6 mm. Épaisseur de la paroi arrière : 4 mm. 2 casiers par élément.
  - Portes avec 3 paumelles en inox, serrure à cylindre avec 2 clés (système passe-partout) et angles arrondis.
  - Profilés en aluminium, couleur naturelle.
  - Intérieur : Tringle avec 2 crochets coulissants.
- Couleurs :
- Parties visibles dans une des couleurs ci-dessous. Parties intérieures en blanc.

### DIMENSIONS :

- hauteur : 1800 mm (hors socle ou cadre) ;
- largeur : 300 mm par élément/colonne ;
- profondeur : 500 mm.

### MODÈLES :

- DLM 260/I 1 élément, 2 casiers ; l : 300 mm
- DLM 360/I 1 élément, 2 casiers ; l : 300 mm

### COULEURS :

B070	B048	B119	B001	C018	G075	G059
V109	M047	P092	Z016	F001	R036	N005
0149	B116	P001	C101	B092	Z022	Z038

## Armoire en Volkern DLM 265 et DLM 365

### DESCRIPTION:

- Réalisée en panneaux de Volkern avec surface antibactérienne. Épaisseur des portes, du toit, du fond et des parois latérales : 13 mm. Épaisseur des parois intérieures : 6 mm. Épaisseur de la paroi arrière : 4 mm. 5 casiers par élément.
  - Portes avec 2 paumelles en inox, serrure à cylindre avec 2 clés (système passe-partout) et angles arrondis.
  - Profilés arrondis en aluminium, couleur naturelle.
- Couleurs :
- Parties visibles dans une des couleurs ci-dessous. Parties intérieures en blanc.

### DIMENSIONS :

- hauteur : 1800 mm (hors socle ou cadre) ;
- largeur : 300 mm par élément/colonne ;
- profondeur : 500 mm.

### MODÈLES :

- DLM 265/I 1 élément, 5 casiers ; l : 300 mm
- DLM 365/I 1 élément, 5 casiers ; l : 300 mm

### COULEURS :

B070	B048	B119	B001	C018	G075	G059
V109	M047	P092	Z016	F001	R036	N005
0149	B116	P001	C101	B092	Z022	Z038



Matériaux

Armoires  
métalliques

Distribution

Armoires centres  
de secours

Casiers grillagés

Armoires en  
HPL

Bureau

Boîtes aux lettres

Casiers en verre

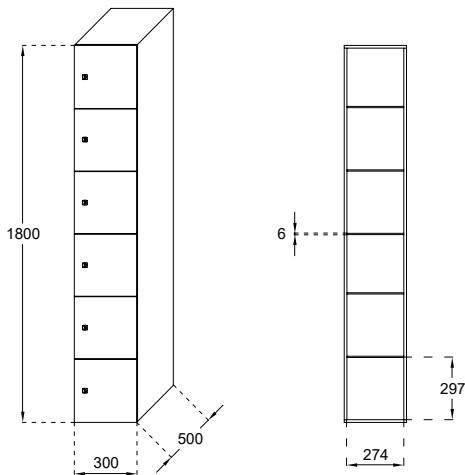
Accessoires

Parlement européen, Bruxelles - DLM 260 avec serrure à gage

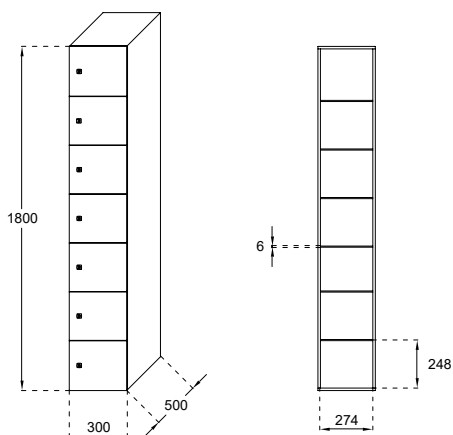




DLM 366/I



DLM 367/I



## Armoire en HPL DLM 266 et DLM 366

### DESCRIPTION:

- Réalisée en panneaux de Volkern avec surface antibactérienne. Épaisseur des portes, du toit, du fond et des parois latérales : 13 mm. Épaisseur des parois intérieures : 6 mm. Épaisseur de la paroi arrière : 4 mm. 6 casiers par élément.
- Portes avec 2 paumelles en inox, serrure à cylindre avec 2 clés (système passe-partout) et angles arrondis.
- Profilés arrondis en aluminium, couleur naturelle.

### Couleurs :

- Parties visibles dans une des couleurs ci-dessous. Parties intérieures en blanc.

### DIMENSIONS :

- hauteur : 1800 mm (hors socle ou cadre) ;
- largeur : 300 mm par élément/colonne ;
- profondeur : 500 mm.

### MODÈLES :

- DLM 266/I 1 élément, 6 casiers ; l : 300 mm
- DLM 366/I 1 élément, 6 casiers ; l : 300 mm

### COULEURS :

B070	B048	B119	B001	C018	G075	G059
V109	M047	P092	Z016	F001	R036	N005
0149	B116	P001	C101	B092	Z022	Z038

## Armoire en HPL DLM 267 et DLM 367

### DESCRIPTION:

- Réalisée en panneaux de Volkern avec surface antibactérienne. Épaisseur des portes, du toit, du fond et des parois latérales : 13 mm. Épaisseur des parois intérieures : 6 mm. Épaisseur de la paroi arrière : 4 mm. 7 casiers par élément.
- Portes avec 2 paumelles en inox, serrure à cylindre avec 2 clés (système passe-partout) et angles arrondis.
- Profilés arrondis en aluminium, couleur naturelle.

### Couleurs :

- Parties visibles dans une des couleurs ci-dessous. Parties intérieures en blanc.

### DIMENSIONS :

- hauteur : 1800 mm (hors socle ou cadre) ;
- largeur : 300 mm par élément/colonne ;
- profondeur : 500 mm.

### MODÈLES :

- DLM 267/I 1 élément, 7 casiers ; l : 300 mm
- DLM 367/I 1 élément, 7 casiers ; l : 300 mm

### COULEURS :

B070	B048	B119	B001	C018	G075	G059
V109	M047	P092	Z016	F001	R036	N005
0149	B116	P001	C101	B092	Z022	Z038



Matériaux

Armoires métalliques

Distribution

Armoires centres de secours

Casiers grillagés

Armoires en HPL

Bureau

Boîtes aux lettres

Accessoires

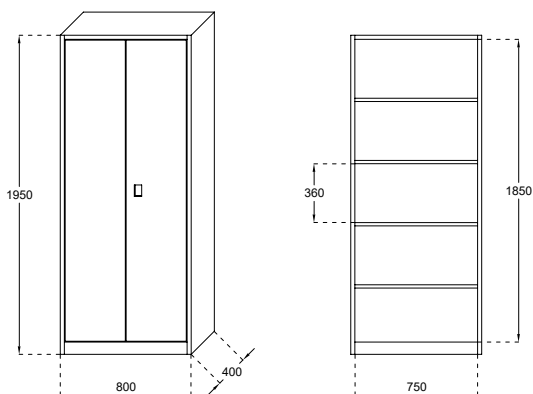
Renolit, Enkhuizen - Armoires Z en HPL



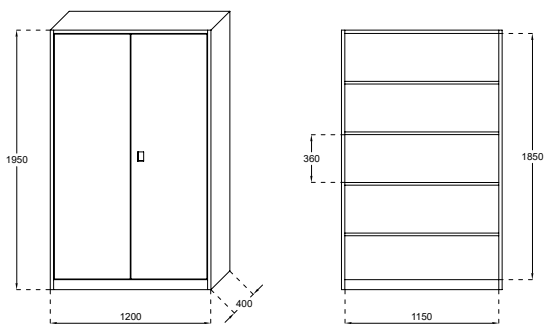
# Armoires de bureaux



DLM 780



DLM 712



## Armoire de bureau DLM 780

### DESCRIPTION:

- Réalisée en acier laminé à froid, épaisseur du corps 0,8 mm, des portes 1 mm.
- Avec socle de série.
- Serrure à espagnolette à deux points et serrure cylindrique avec 2 clés.

### Intérieur :

- 4 tablettes réglables en hauteur.

### DIMENSIONS :

- hauteur 1950 mm (socle inclus) ;
- largeur 800 mm ;
- profondeur 400 mm.

### MODÈLE :

- DLM 780 1 élément ; l : 800 mm
- Pour les accessoires, voir en pages 72 à 78.

## Armoire de bureau DLM 712

### DESCRIPTION:

- Réalisée en acier laminé à froid, épaisseur du corps 0,8 mm, des portes 1 mm.
- Avec socle de série.
- Serrure à espagnolette à deux points et serrure cylindrique avec 2 clés.

### Intérieur :

- 4 tablettes réglables en hauteur.

### DIMENSIONS :

- hauteur 1950 mm (socle inclus) ;
- largeur 1200 mm ;
- profondeur 400 mm.

### MODÈLE :

- DLM 712 1 élément ; l : 1200 mm
- Pour les accessoires, voir en pages 72 à 78.

### COULEURS :

	9003	9010	9016	1001	1015	7035	7032	
7040	7016	7022	7031	9005	8016	9006	9007	6011
6024	6018	6033	1003	1018	1023	2004	2008	3000
5002	5003	5005	5010	5012	5018	3020	3003	3005

(autres couleurs RAL à discuter, des combinaisons de couleurs RAL sont également possibles)

## Armoire de bureau DLM 795

### DESCRIPTION:

- Réalisée en acier laminé à froid, épaisseur du corps 0,8 mm, des portes 1 mm.
- Avec socle de série.
- Serrure à espagnolette à deux points et serrure cylindrique avec 2 clés.

### Intérieur :

- 4 tablettes réglables en hauteur.

### DIMENSIONS :

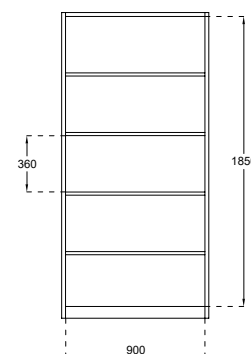
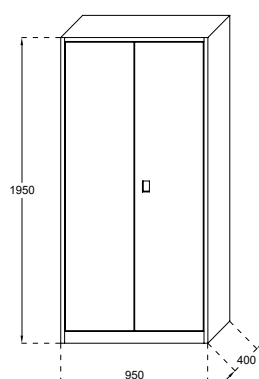
- hauteur 1950 mm (socle inclus) ;
- largeur 950 mm ;
- profondeur 400 mm.

### MODÈLE :

- DLM 795 1 élément ; l : 950 mm
- Pour les accessoires, voir en pages 72 à 78.



DLM 795



## Armoire de bureau DLM 795 HL

### DESCRIPTION:

- Réalisée en acier laminé à froid, épaisseur du corps 0,8 mm, des portes 1 mm.
- Avec socle de série.
- Serrure à espagnolette à deux points et serrure cylindrique avec 2 clés.

### Intérieur :

- À gauche 4 tablettes, à droite 1 tablette et tringle.

### DIMENSIONS :

- hauteur 1950 mm (socle inclus) ;
- largeur 950 mm ;
- profondeur 400 mm.

### MODÈLE :

- DLM 795/HL 2 éléments ; l : 950 mm
- Pour les accessoires, voir en pages 72 à 78.

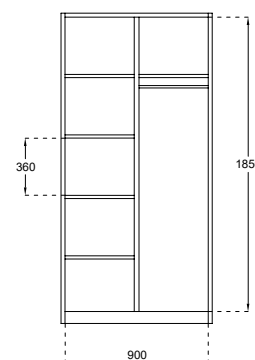
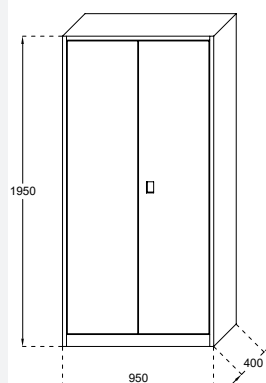
### COULEURS :

	9003	9010	9016	1001	1015	7035	7032	
7040	7016	7022	7031	9005	8016	9006	9007	6011
6024	6018	6033	1003	1018	1023	2004	2008	3000
5002	5003	5005	5010	5012	5018	3020	3003	3005

(autres couleurs RAL à discuter, des combinaisons de couleurs RAL sont également possibles)



DLM 795HL



Matériaux

Armoires métalliques

Distribution

Armoires centres de secours

Casiers grillagés

Armoires en HPL

Bureau

Boîtes aux lettres

Casiers en verre

Accessoires



**Armoires boîtes  
aux lettres**





## Armoires boîtes aux lettres DLM 811



### DESCRIPTION:

- Réalisée en acier laminé à froid, épaisseur du corps 1 mm, des portes 1 mm.
- Montée de série sur plinthe 150 mm.
- 11 casiers par élément.
- Portes en applique, articulation invisible grâce à une tige en acier coulissant sur des guides en nylon.

Portes présentant :

- fente pour lettres ;
- petites butées caoutchouc ;
- serrure à cylindre standard avec 2 clés (système passe-partout).

### DIMENSIONS :

- hauteur : 1950 mm, socle de 150 mm inclus ;
- hauteur par casier : 140 mm ;
- largeur : 300 mm par élément ;
- profondeur : 500 mm.

### MODÈLES :

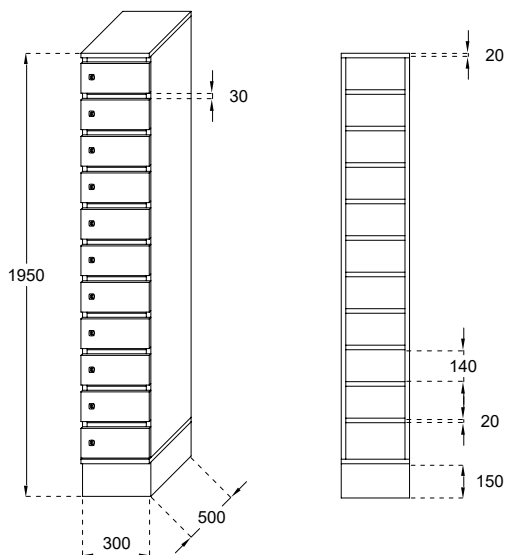
- DLM 811/I 11 casiers ; l : 300 mm
- DLM 811/II 22 casiers ; l : 600 mm
- DLM 811/III 33 casiers ; l : 900 mm

Pour les accessoires, voir en pages 72 à 78.

### COULEURS :

	9003	9010	9016	1001	1015	7035	7032	
7040	7016	7022	7031	9005	8016	9006	9007	6011
6024	6018	6033	1003	1018	1023	2004	2008	3000
5002	5003	5005	5010	5012	5018	3020	3003	3005

(autres couleurs RAL à discuter, des combinaisons de couleurs RAL sont également possibles)







# Casiers en verre



## Casiers en verre - Vitrum GS

### DESCRIPTION:

Les casiers et armoires vestiaires en verre réunissent dans une combinaison gagnante le meilleur d'une technologie éprouvée et d'un design moderne. Du fait que l'ensemble d'armoires est modulable en hauteur, en largeur et en profondeur et est constitué d'un système push-in en matériaux HPL, il peut être aisément composé pour s'intégrer dans des bâtiments existants. Tout l'espace est ainsi efficacement utilisé. Un dispositif unique et innovant de protection des doigts assure une sécurité optimale.

### Couleurs :

- Parties en verre transparent colorées dans les couleurs ci-dessous.
- Les parties intérieures en HPL sont blanches.

### DIMENSIONS :

- Travail sur mesure

### MODÈLES :

- Tous les modèles sont réalisés sur mesure

### COULEURS :



\* Couleurs avec supplément de prix



Thermes Crucenia à Bad Kreuznach - Casiers en verre Vitrum GS



# Accessoires





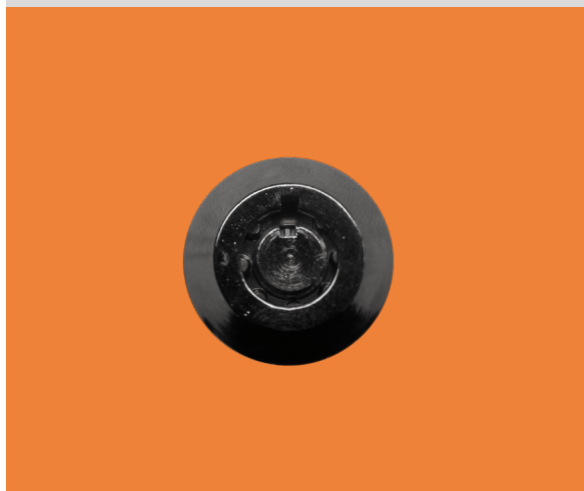
## Serrure à cylindre

- Une serrure à cylindre de série  
Sur toutes les armoires par défaut, sauf si spécifié autrement



## Serrure radiale

- Livrée avec clé octogonale ;
- Résiste mieux à l'usure, impossible à dupliquer ;
- Livrée avec 2 clés ;
- Intégrée à un système passe-partout.



## Serrure UGL

- Clé avec creux au lieu de crans (sécurité accrue) ;
- Résiste mieux à l'usure, plus difficile à reproduire ;
- Livrée avec 2 clés ;
- Intégrée à un système passe-partout.



## Fermeture à 3 points

- Serrure à cylindre ou emplacement pour cadenas, avec 3 points de fermeture;
- Se ferme à mi-hauteur de la porte et verrouille le bas et le haut de la porte.

## Serrure cadenas

- Bouton pivotant à l'aide d'un cadenas (cadenas non inclus).



Matériaux

Armoires métalliques

Distribution

## Cadenas avec code numérique DLM A222

- Cadenas avec code à 4 chiffres ;
- Le code du cadenas peut être défini par l'administrateur ;
- Avec fonction de clé maîtresse avec fonction de réinitialisation.



Armoires centres de secours

Casiers grillagés

## Serrure tirelire

- Convient aux pièces de 50 cents, 1 euro ou 2 euro ;
- Fournie avec cylindre séparé ;
- La porte s'ouvre vers la droite, la serrure ferme vers la gauche, la pièce de monnaie est restituée ;
- Livrée avec clés de sécurité spéciales ;
- Choix selon espaces humides ou secs.



Armoires en HPL

Bureau

## Serrure à monnayeur

- Convient aux pièces de 50 cents, 1 euro ou 2 euro ;
- Fournie avec cylindre séparé et réceptacle (sans restitution !);
- La porte s'ouvre vers la droite, la serrure ferme vers la gauche ;
- Livrée avec clés de sécurité spéciales ;
- Choix selon espaces humides ou secs.



Boîtes aux lettres

Casiers en verre

Accessoires



## Serrure à chiffres DLM 1153 CCC

- Exécution noire, pas d'autres couleurs possibles ;
- Convient pour utilisateurs multiples (code variable), code réinitialisé après chaque utilisation ;
- Code à 3 chiffres, réglable sur la face avant de la serrure ;
- Système passe-partout ;
- Montage sur porte à l'aide de vis et inserts.



## Serrure à chiffres A152

- Pour utilisateurs permanents (code fixe);
- Disponible en modèle pivotant vers la gauche ou vers la droite ;
- Exécution standard en noir et argent ;
- Code à 4 chiffres, réglable sur la face avant de la serrure ;
- Sans Code Finder ;
- Système passe-partout ;
- Montage sur porte à l'aide de vis et inserts.



## Serrure à chiffres DLM 2800

- Serrure à chiffres DLM 2800
- Serrure avec un simple bouton, vous pouvez choisir un numéro et le modifier à tout moment.
- Système passe-partout qui vous permet d'ouvrir en cas d'urgence, de code perdu ou oublié.
- Options de couleurs : noir, argent, blanc.



## Serrure W&F Über 1401

- Modèle pivotant vers la gauche ou vers la droite ;
- Exécution noir et argent ;
- Code à 4 chiffres, réglable sur la face avant ;
- Pour utilisateurs multiples ou permanents
- Système de fermeture empêchant d'espionner les codes confidentiels de l'utilisateur ;
- Fonction « Quick reset » pour rétablir en quelques secondes les réglages d'usine, sans recherche fastidieuse de code.

## Digilock NEXT

- Choix préalable de l'utilisation en code variable ou code fixe;
- Piles incluses, pour env. 30k ouvertures;
- Code à 4 chiffres, déverrouillage motorisé du tenon;
- Clé de gestion et clé de programmation avec alimentation de secours;
- Montage de la serrure en applique.



## BeCode Pad - code TAN

- Serrure anti-vandalisme ;
- Choix de l'utilisation en code variable ou code fixe;
- Commande simple et rapide ;
- sans clé et sans câbles ;
- avec pile facile à remplacer, durée de vie : 10 à 20 ans ;
- Fonctions maître et de réinitialisation ;
- Le code est envoyé à l'utilisateur par sms ou par e-mail.



## Clavier Digilock standard

- Choix préalable de l'utilisation en code variable ou code fixe;
- Avec ou sans poignée, 4 piles AA incluses, 30k ouvertures;
- Code à 4 chiffres et témoin LED, déverrouillage motorisé du tenon;
- Clé de gestion et clé de programmation avec alimentation de secours;
- Montage de la serrure en applique ou en encastrement;
- Montage vertical également possible.



Matériaux

Armoires métalliques

Distribution

Armoires centres de secours

Casiers grillagés

Armoires en HPL

Bureau

Boîtes aux lettres

Casiers en verre

Accessoires



## Serrure à code PIN ELL/EOL/ESL

- Exécution gris et noir, livrée avec pile;
- Choix possible entre utilisateurs multiples (ELL), utilisateur permanent (EOL) et 5 utilisateurs permanents (ESL);
- 1 code pour gestionnaire, 1 code maître (à 6 chiffres);
- Blocage après 4 codes erronés, manipulation particulièrement malaisée;
- Alimentation en courant par pile 9 Volt placée sur le panneau de commande;
- 15 000 ouvertures garantie par pile 9 volt (alcaline);
- Circuit imprimé (PCB) avec microprocesseur basé sur la technologie SMD;
- Dimensions de montage compactes, installation très simple.



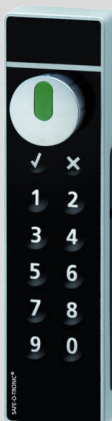
## Digilock SOLA

- Choix préalable de l'utilisation en code variable ou code fixe;
- Piles incluses, pour env. 30k ouvertures;
- Code à 4 chiffres, déverrouillage manuel du tenon;
- Clé de gestion et clé de programmation avec alimentation de secours;
- Montage de la serrure en applique.



## Serrure à code PIN DLM 3780

- Exécution gris/argent et noir ;
- Choix de l'utilisation en code variable ou code fixe ;
- 2 piles AA incluses (+ témoin), 80k ouvertures ;
- Code à 4 chiffres avec indication sonore et par LED de la pression sur les touches ;
- Code gestionnaire à 6 chiffres, code maître à 8 chiffres et clé passe-partout (2 000 permutations) ;
- Réglable avec déverrouillage temporisé ;
- Montage sur porte à l'aide de vis et inserts.



## Safe-O-Tronic

- Convient pour piscines ;
- Différentes versions (ouverture par code PIN, badge ou smartphone) ;
- Si la pile est faible, le casier peut être ouvert mais pas refermé ;
- Remplacement aisé de la pile ;
- Peut être placé dans n'importe quelle orientation voulue.

## Cam Card ELL

- Verticale, à gauche, tournant vers la droite pour des utilisateurs multiples;
- Exécution en bleu et noir, pile de 9 V incluse (aisée à remplacer);
- Témoin LED, possibilité de pictogramme autocollant, commande par badge/carte;
- Carte de programmation servant de clé passe-partout, montage sur porte à l'aide de vis et d'écrou autour du cylindre.



Matériaux

Armoires métalliques

Distribution

Armoires centres de secours

Casiers grillagés

Armoires en HPL

Bureau

Boîtes aux lettres

Casiers en verre

Accessoires

## Digilock RFID standard

- 
- Pour utilisateurs multiples ou permanents;
- Avec ou sans poignée, 4 piles AA incluses;
- Témoin LED;
- Commandé par badge;
- Déverrouillage motorisé du tenon;
- Clé de gestion et clé de programmation avec alimentation de



## VECOS V1

- Fonctionne avec 1 terminal central, commande du casier par carte;
- Ce système est avantageux du fait que les portes ne doivent pas être réglées et que les piles ne doivent pas être remplacées. Le nettoyage des casiers est simplifié par l'ouverture simultanée de tous les casiers;
- Économies dans la gestion quotidienne;
- Réglage possible de la durée de libération automatique des casiers, évitant l'utilisation prolongée de ceux-ci. Il est également possible



## VECOS V2

- La différence majeure entre les Vecos V1 et Vecos V2 est que chaque serrure de casier du Vecos V2 possède son propre lecteur de badge;
- Sinon, la Vecos V2 présente les mêmes avantages que la Vecos V1;
- Une LED de statut indique si un casier est libre ou occupé;
- Pas de délai d'attente à la borne;
- Le système « Push to open » veille à la sécurité sans qu'une poignée ne soit nécessaire;
- Le logiciel de gestion, tant de la Vecos V1 que de la Vecos V2, est webbased et simple d'utilisation.





# Accessoires





## DLM 500

- Casiers sur châssis
- Acier ou acier inoxydable
- P 500 x H 400 mm



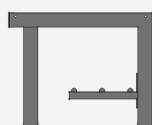
## DLM 500 B/3

- Casiers avec socle banc
- Acier ou acier inoxydable
- Orme
- P 800 x H 400 mm



## DLM 500 S

- Socle avec porte chaussures
- Acier ou acier inoxydable
- P 500 x H 400 mm



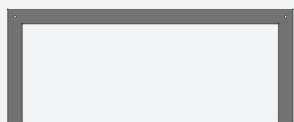
## DLM 500 BS/3

- Socle banc avec porte chaussures
- Acier ou acier inoxydable
- Orme
- P 800 x H 400 mm



## DLM 100 (double)

- Casiers sur châssis
- Acier ou acier inoxydable
- P 1000 x H 400 mm



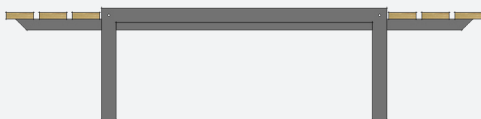
Matériaux

Armoires  
métalliques

Distribution

## DLM 100 B/3 (double)

- Casiers avec socle banc
- Acier ou acier inoxydable
- Orme
- P 1600 x H 400 mm

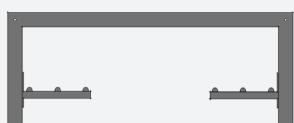


Armoires centres  
de secours

Casiers grillagés

## DLM 100 S (double)

- Socle avec porte chaussures
- Acier ou acier inoxydable
- P 1000 x H 400 mm

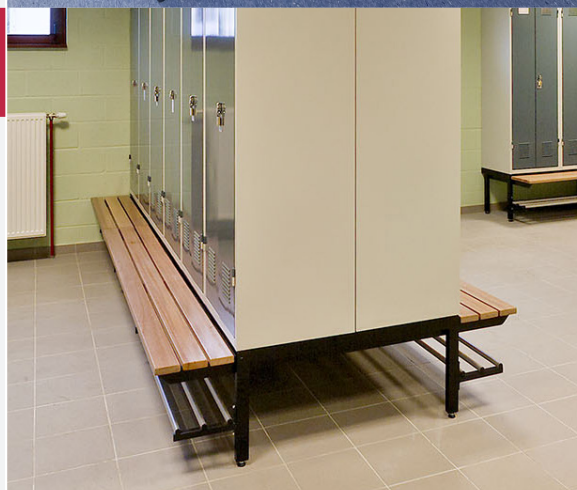
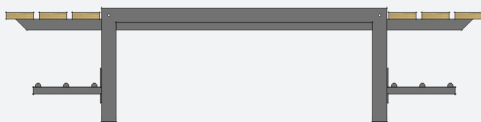


Armoires en  
HPL

Bureau

## DLM 100 BS/3 (double)

- Socle banc avec porte chaussures
- Acier ou acier inoxydable
- Orme
- P 1600 x H 400 mm



Boîtes aux lettres

Casiers en verre

Accessoires

# ROOM FOR FUNCTIONAL DESIGN

ISO 9001

ISO 9001

**FRANCE**

LOGGERE FRANCE SARL  
16 RUE JEAN SEBASTIEN BACH  
42000 SAINT-ETIENNE

**DÉPARTEMENT ÉQUIPEMENT:** (+33) 04 77 022 400

**DÉPARTEMENT SANITAIRE:** (+33) 04 77 022 404

OFFICE@LOGGERE.COM  
WWW.LOGGERE.COM

03/21