

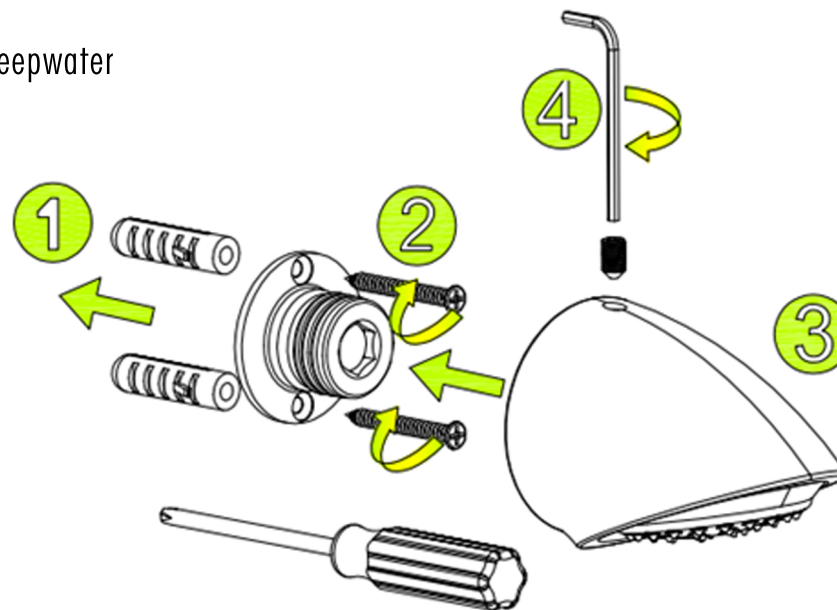
INSTALLATIE en OPSTART:

Voor producten geleverd met filters, moeten deze worden geïnstalleerd in overeenstemming met de instructies.

Alvorens onze kleppen in gebruik te nemen, is het van essentieel belang de leidingen zorgvuldig af te tappen om beschadiging van de mechanismen of verstopping van de waterdoorgangen te voorkomen.

Aanbevolen werkdruk volgens NF EN816:1 tot 5bar.

REINIGING: Het oppervlak van de kleppen mag alleen met zeepwater worden gereinigd.



9600100 - 9600210

Muur douchekop
Easy

Pomme de douche
murale: Easy

Wall shower head
Easy

LOGGERE
ROOM FOR FUNCTIONAL DESIGN