

## COLLECTEUR DE SABLE CETO AVEC SIFON

970313

WWW.LOGGERE.COM

### Description:

Siphon / collecteur à sable pour recueillir et filtrer les eaux usées, incl. la fonction de siphon. Application: rigoles, bacs à usage technique, lave bottes... Connexion 1 1/2", fournie en standard avec adaptateur plastique 1 1/4". Capacité: 4 litres.

### Matériau:

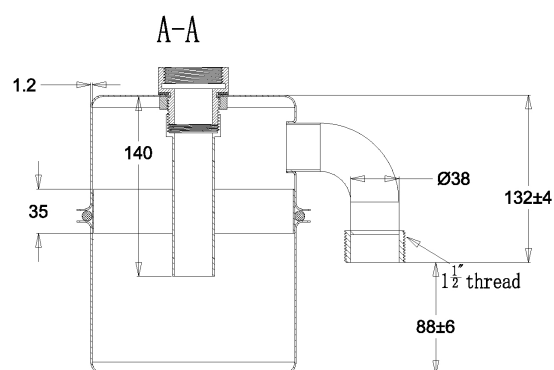
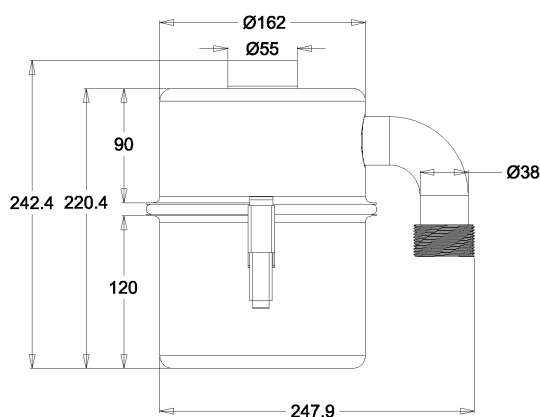
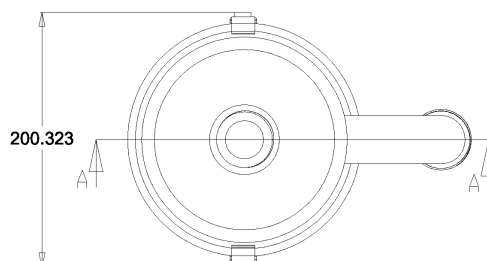
- Acier inoxydable, AISI 304, épaisseur 1,2 mm, finition satinée.

### Dimensions:

- Ø 162 mm x H 242,4 mm

### Raccordement:

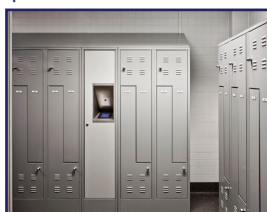
- Arrivée d'eau: 1 1/2" or 1 1/4" (adaptateur 1 1/2" à 1 1/4")
- Vidage: 1 1/2"



### Autres recommandations sur les produits LOGGERE



Sanitaires



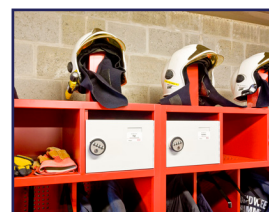
Casiers et systèmes d'armoires



Cabines sanitaires



Porte-manteaux



Equipements