

PORTE-SAVON ROBUSTO

870601

WWW.LOGGERE.COM

Description:

Porte-savon embouti d'une seule pièce.

Matériau:

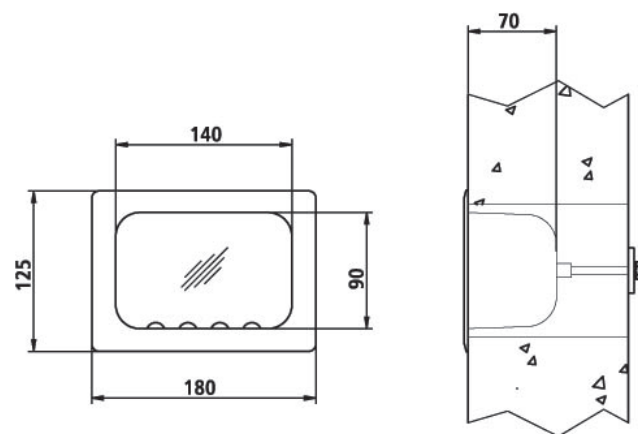
- Acier inoxydable, AISI 304, épaisseur 2 mm, finition brossée.

Dimensions:

- L 180 x P 170 x H 125 m

Raccordement:

- Fixation par l'espace sanitaire



Avantages:

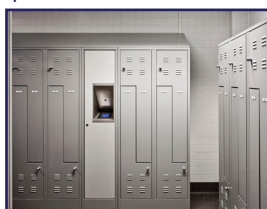


Anti-vandalisme

Autres recommandations sur les produits LOGGERE



Sanitaires



Casiers et systèmes d'armoires



Cabines sanitaires



Porte-manteaux



Equipements