

DOUCHE SUR PIED TROPIC CAROUSEL

768000 - 768015 - 768016 - 768100 - 768101

WWW.LOGGERE.COM

Description:

Opération: bouton poussoir piezo avec éclairage LED indication de température, en option rinçage hygiénique toutes les 24/48 heures, raccordement à l'eau froide ou pré-mélangée, en bas, avec électrovanne 1/2", boîtier en acier inoxydable encastré dans le sol avec ancrages pour béton, tuyauterie prête à raccorder avec robinet d'arrêt, 1/2", colonne de douche fixation par bride, colonne de douche démontable.

Matériau:

- Boîtier encastré: Acier inoxydable AISI 316, épaisseur 2,0 mm, finition brossée.
- Tube : acier inoxydable, AISI 316, épaisseur 3,0 mm, finition brossée.

Dimensions:

- Hauteur: 2200 mm, tuyau d'évacuation Ø 85 mm.
- Modèles spéciaux sur demande.

Raccordement:

- 768000 - Piézo avec batterie
- 768015 - Piézo avec transformateur
- 768016 - LED Piézo avec transformateur
- 768100 - cellule infrarouge sur batterie
- 768101 - cellule infrarouge avec transformateur

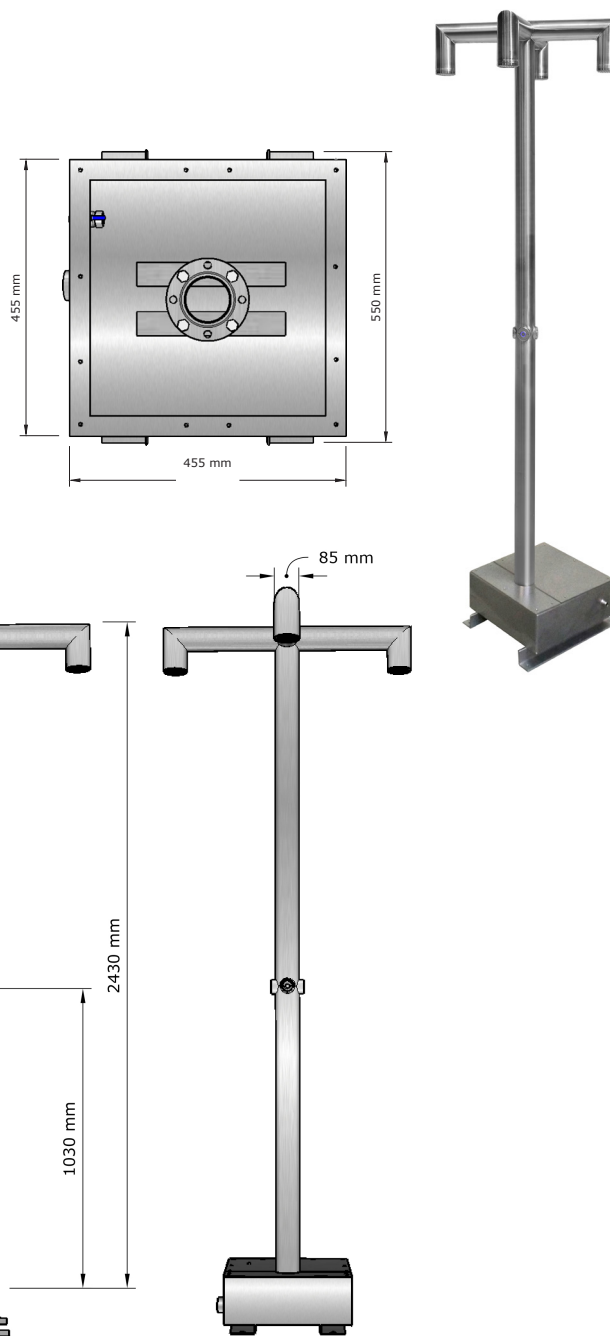
Avantages:



Sur mesure



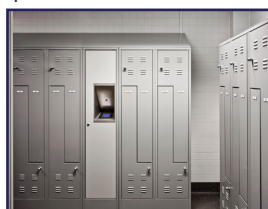
Anti-vandalisme



Autres recommandations sur les produits LOGGERE



Sanitaires



Casiers et systèmes d'armoires



Cabines sanitaires



Porte-manteaux



Equipements