

COLONNE D'EAU EN ACIER INOXYDABLE URBAN

767000

WWW.LOGGERE.COM

Description:

Colonne d'eau sur pied en acier inoxydable, arrivée d'eau depuis le sol ou sur le côté, sortie d'eau à 1350 mm de hauteur, le dessus peut être ouvert par une trappe d'accès, fixé avec des vis de sécurité. Robinet mécanique inclus. 2 vannes d'arrêt pour les 2 arrivées d'eau. Livré complet avec tuyauterie entre l'arrivée d'eau et la sortie d'eau.

Matériau:

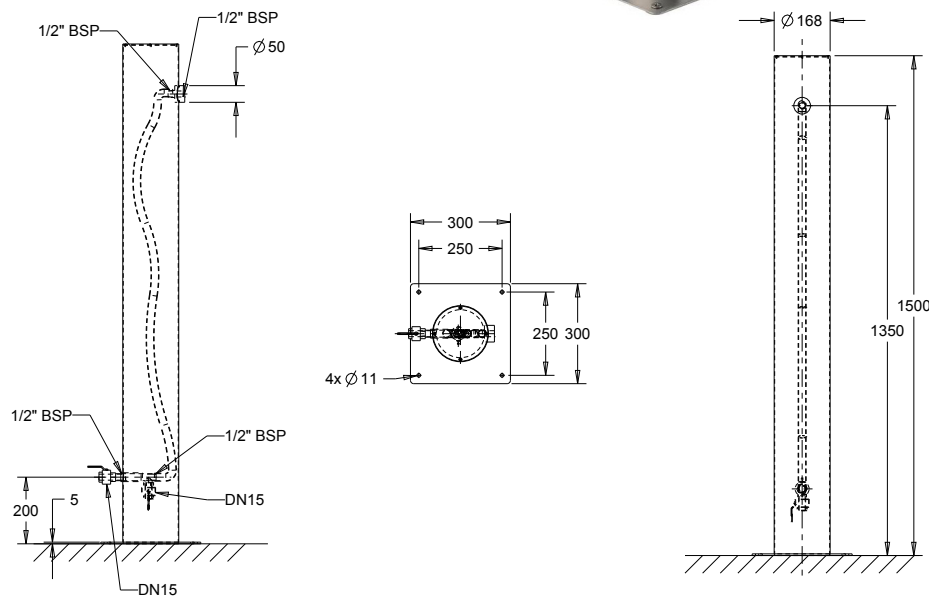
- Acier inoxydable AISI 304, épaisseur 1,5 mm, finition brossée.

Dimensions:

- Hauteur: 1500 mm
- Diamètre: 168 mm

Raccordement:

- Arrivée d'eau: 1/2"
- Drainage de l'eau: 2x 1/2"



Avantages:

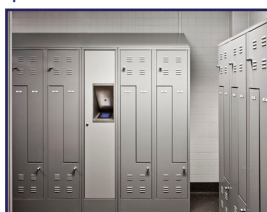


Anti-vandalisme

Autres recommandations sur les produits LOGGERE



Sanitaires



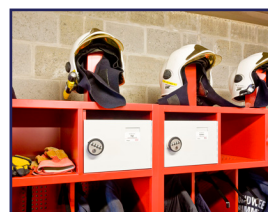
Casiers et systèmes d'armoires



Cabines sanitaires



Porte-manteaux



Equipements