

CUVETTE POSÉE AU SOL PMR ROBUSTO III

650309

WWW.LOGGERE.COM

Description:

Modèle suspendu ; assise conçue de façon ergonomique ; le dessous de l'assise est fermé ; rinçage (6l) sous pression ou réservoir (non fourni) ; évacuation horizontale. Nos toilettes satisfont à la norme Européenne EN997-2003 de la classe 2.

Matériau:

- Acier inox, AISI 304, épaisseur 2 mm, finition brossée.

Dimensions:

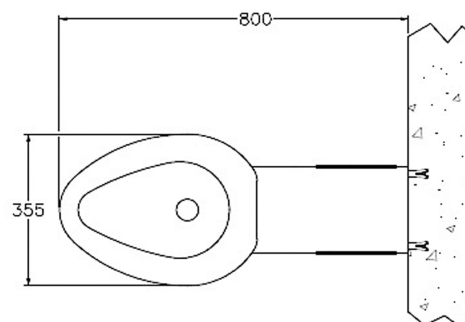
- L 355 x P 800 x H 500 mm

Raccordement:

- Arrivée d'eau Ø 55 mm, vidage Ø 100 mm

Normes:

- EN 997:2018



Avantages:



Très hygiénique



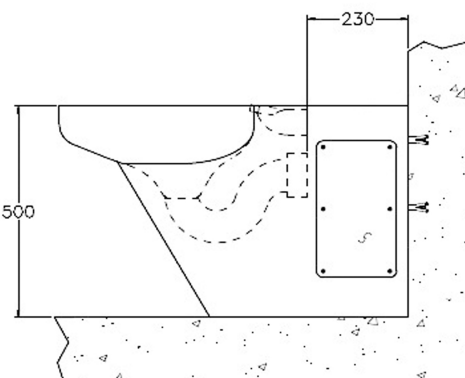
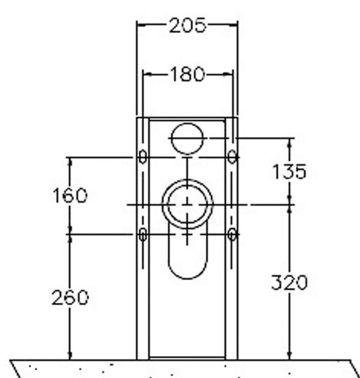
PMR



Anti-vandalisme



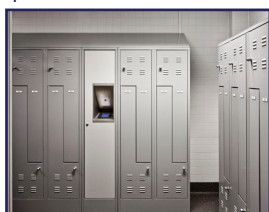
Conforme à la norme CE



Autres recommandations sur les produits LOGGERE



Sanitaires



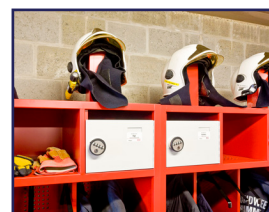
Casiers et systèmes d'armoires



Cabines sanitaires



Porte-manteaux



Equipements