

SYSTÈME DE DÉTECTION DE PLAFOND POUR LE RINÇAGE DES URINOIRS PRESTO

52453

WWW.LOGGERE.COM

Description:

Système de détection automatique en cassant un rayon infrarouge. Le système est placé dans le (faux) plafond de l'espace sanitaire. Convient pour 1 urinoir. Fermeture automatique et durée de rinçage réglable. Le débit est réglable via la vanne d'arrêt - - Prérinçage (désactivable) dès que l'utilisateur pénètre dans la zone de détection. (La durée du prérinçage est égale à la moitié du temps de rinçage normal). Le rinçage est automatiquement activé 30s après le départ de l'utilisateur. La temporisation de 30s est réinitialisé dans le cas d'arrivée d'un nouvel utilisateur durant cette période, avec cependant une durée maxi de 2mm au bout de laquelle le rinçage est forcé (cas de grandes affluences). Dans les 20s suivants un rinçage, le prérinçage est annulé en cas d'arrivée d'un nouvel utilisateur.

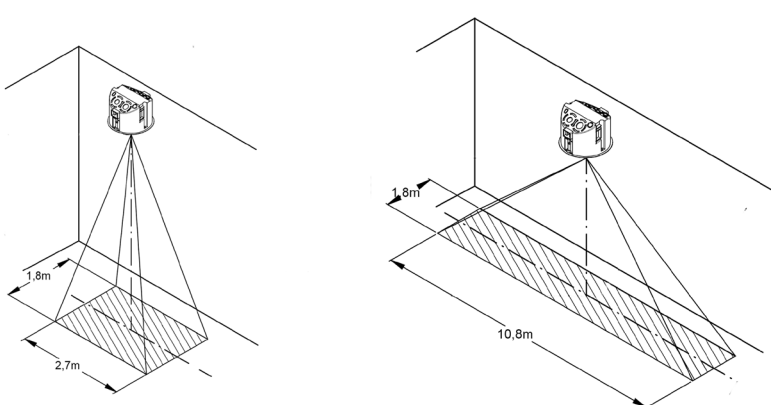
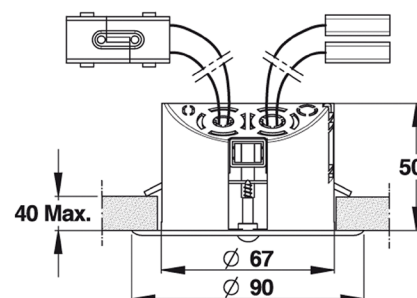


Inclus:

- Transformateur sécurisé 230 V AC / 12 V DC 10 VA – IP65
- Hauteur maximale du plafond: 5m 25 l/min (1 pers.) – 104 l/min (2 à 6 pers.) / G 1/2" – G 3/4" /

Raccordement:

- G 1/2" – G 3/4" /

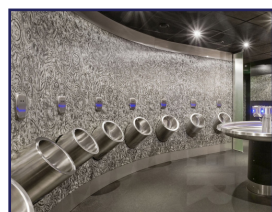


Avantages:

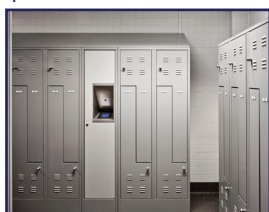


Sans contact

Autres recommandations sur les produits LOGGERE



Sanitaires



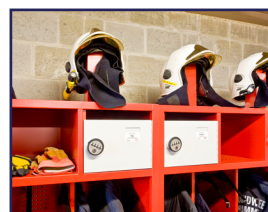
Casiers et systèmes d'armoires



Cabines sanitaires



Porte-manteaux



Equipements