

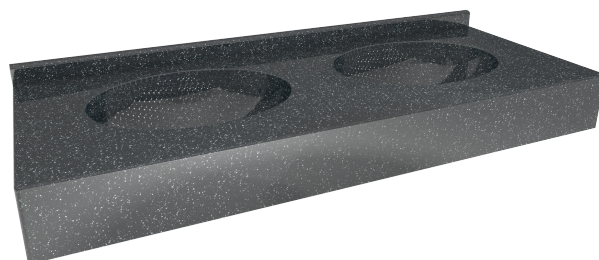
LAVABO MULTIPOSTE EN BÉTON POLYMÈRE OVALO

402120 - 402140 - 402180 - 402210

WWW.LOGGERE.COM

Description:

Lavabo multiposte en béton polymère, équipé de vasques ovales. Avec retombée (150 mm haut). Fixation à l'aide de supports muraux. Disponible avec des trous pour robinetterie et distributeur de savon. Vasques peut être placée à différentes distances du mur. Personnalisation possible.



Matériau:

- Béton polymère, résistance-température de 65°C.

Dimensions:

- P 560 x H 200 mm

Différentes longueurs :

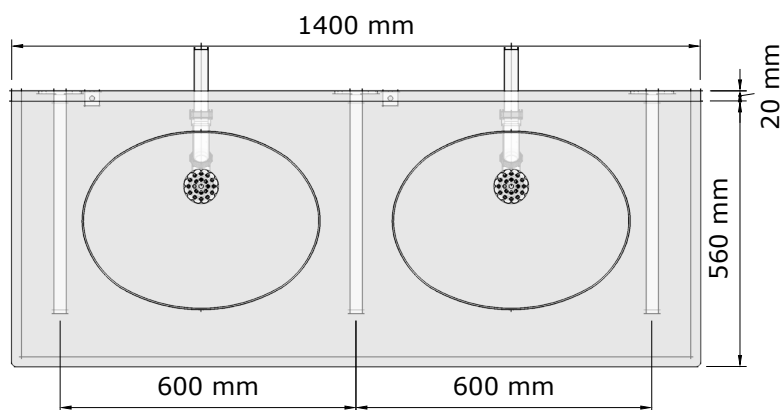
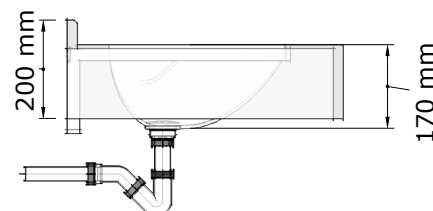
- 1200 mm - 2 vasques (402120)
- 1400 mm - 2 vasques (402140)
- 1800 mm - 3 vasques (402180)
- 2100 mm - 3 vasques (402210)

Raccordement:

- Ecoulement d'eau: 40mm

Normes:

- EN 14688:2015 + A1:2018



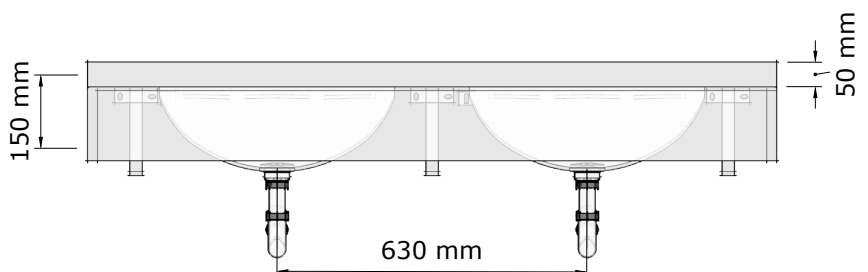
Avantages:



Très hygiénique



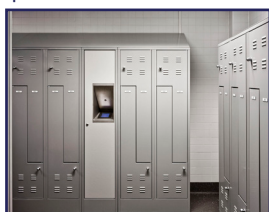
Conforme à la norme CE



Autres recommandations sur les produits LOGGERE



Sanitaires



Casiers et systèmes d'armoires



Cabines sanitaires



Porte-manteaux



Equipements