

ÉVIER INDUSTRIEL HEAVY

333100

WWW.LOGGERE.COM

Description:

Évier universel en acier inoxydable. Idéal pour un atelier ou un espace de travail. Par exemple pour le rinçage des outils, du matériel de plongée, des appareils respiratoires de pompiers, des bottes, ect... L'évier est en acier inoxydable plié et soudé. Le bord supérieur de 40 mm est plié, sans arêtes visibles. Dans le fond il y a un bac à sable qui fonctionne aussi comme un siphon. Dans ce collecteur se trouve un panier amovible en acier inoxydable. Les pieds carrés sont en acier inoxydable et réglables en hauteur.

Matériau:

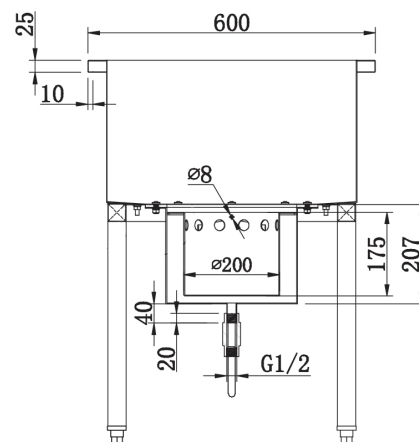
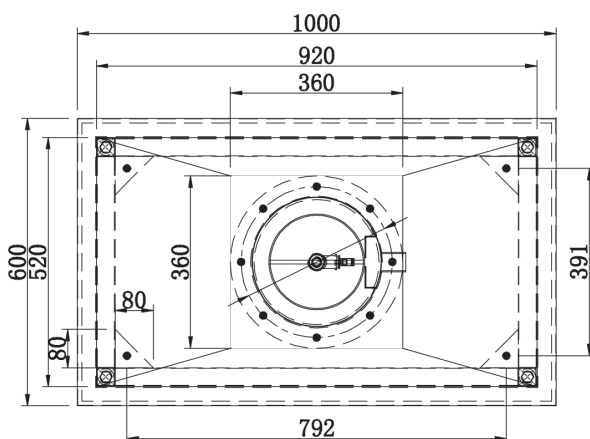
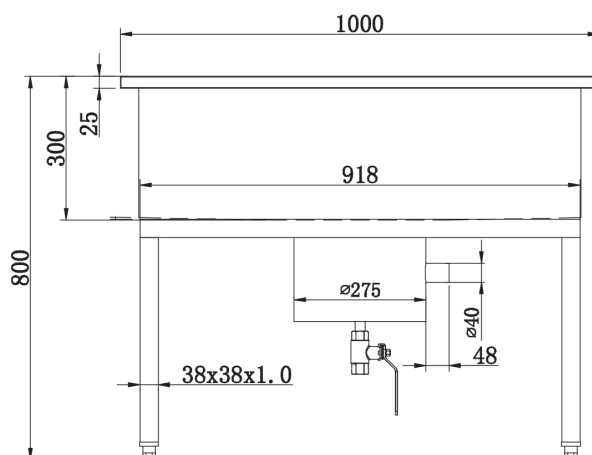
- Acier inoxydable, AISI 304, épaisseur 1,2 mm, finition brossée.

Dimensions:

- L 1000 x P 600 x H 800 mm
- Dimensions du bac: L 920 x P 520 x H 300 mm

Raccordement:

- Arrivée d'eau: Ø 40 mm,
- Bac de rinçage: 1/2"



Avantages:



Hygiénique

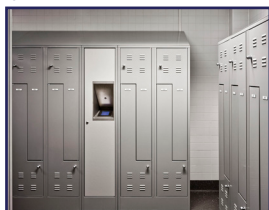


Anti-vandalisme

Autres recommandations sur les produits LOGGERE



Sanitaires



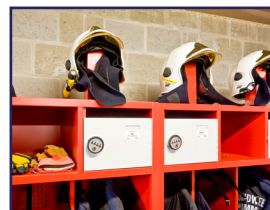
Casiers et systèmes d'armoires



Cabines sanitaires



Porte-manteaux



Equipements