

BAC À LESSIVE À ENCASTRER EASY

332030

WWW.LOGGERE.COM

Description:

Bac à lessive embouti à encastrer, avec paroi frontale inclinée et striée.

Matériau:

- Acier inox, AISI 304, épaisseur 0,9 mm, finition brossée.

Dimensions:

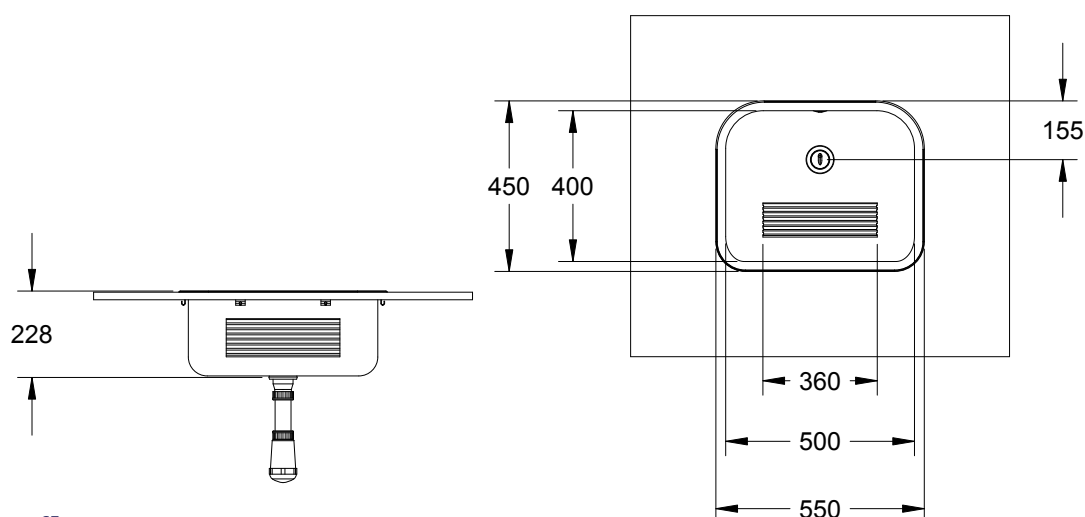
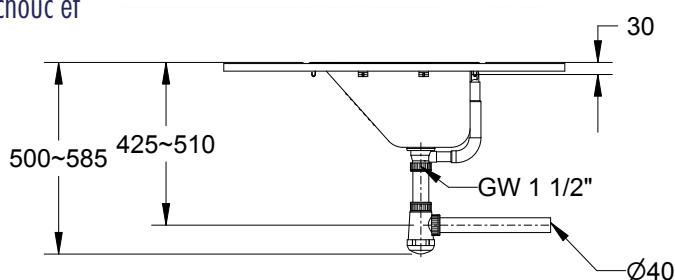
- L 550 x P 450 x H 190 mm

Raccordement:

- Bouchon de vidange de grille 1 1/2" avec butée en caoutchouc et chaîne, incl. débordement, trop-plein et siphon.

Normes:

- EN 14688:2015 + A1:2018

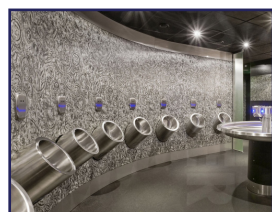


Avantages:



Conforme à la norme CE

Autres recommandations sur les produits LOGGERE



Sanitaires



Casiers et systèmes d'armoires



Cabines sanitaires



Porte-manteaux



Equipements