

## FECALIËNUITSTORTBAK EASY MET MANTEL (SET)

234301

WWW.LOGGERE.COM

### Omschrijving:

Fecaliëuitstortbak Easy, wandbevestiging met spoelrand (360°) voor onder andere in ziekenhuizen. In ziekenhuizen wordt dit gebruikt voor de verwerking van vloeibaar en vast afval in verband met klinische procedures; wateraanvoer horizontaal, door de muur, afvoer horizontaal incl. kunststof sifon, waterverbruik: 6 l/spoelbeurt; inclusief wandconsoles, opklapbaar rooster, spatwand en met bekleding.

### Materiaal:

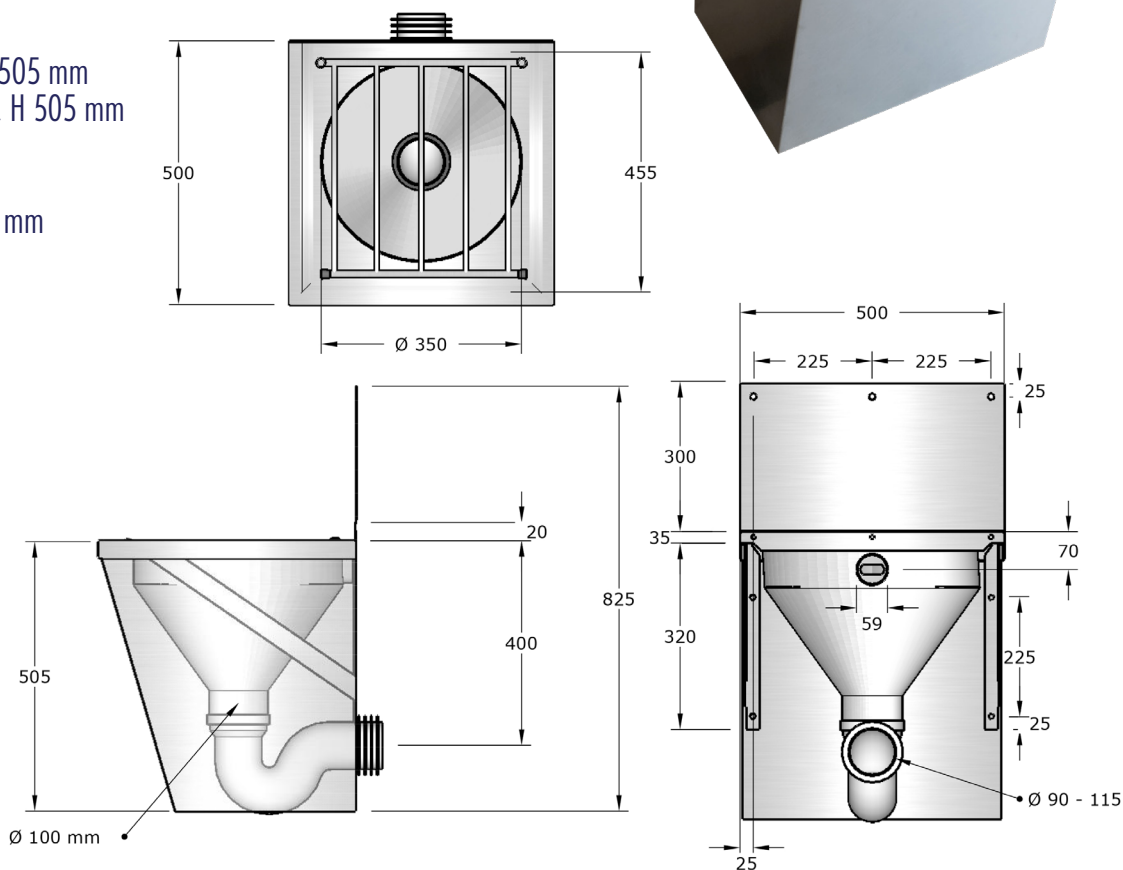
- RVS, AISI 304, dikte 1,2mm, afwerking geborsteld.

### Afmetingen:

- B 500 x D 500 x H 505 mm
- Incl. RVS bekleding, H 505 mm

### Aansluitingen:

- Watertoevoer: Ø 55 mm
- Afvoer: Ø 100 mm



Bijzondere voordelen:

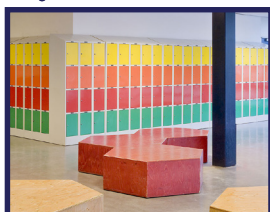


Hygiënisch

Verdere Loggere productaanbevelingen



Sanitair



Lockers en kastsystemen



Sanitaire wanden



Garderobesystemen



Kantoorunits