

## LAVE-MAINS GARDE À VUE ROBUSTO 10

135080 - 135086 - 135087 - 135085

WWW.LOGGERE.COM

### Description:

Le lave mains garde à vue est fabriqué en inox AISI 304, épaisseur 2 mm pour la face avant et 1,5 mm pour la cuve.

Il est particulièrement adapté pour les locaux de garde à vue.

Sa construction le rend particulièrement robuste, de plus il est étudié pour éviter toute blessure et pour empêcher la dissimulation d'objets.

Le lave mains garde à vue peut être équipé avec différents types de robinetterie: pneumatique, temporisé ou électronique. Montage par galerie technique.

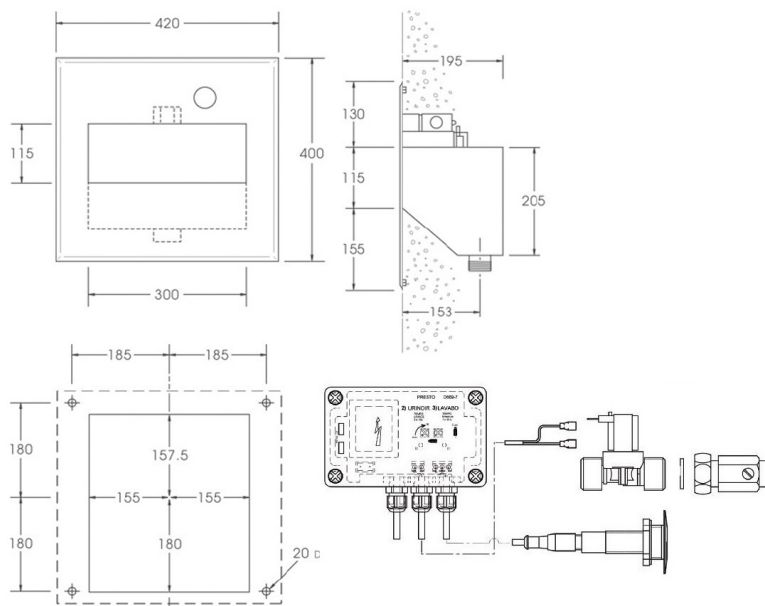


### Matériau:

- Acier inox, AISI 304, épaisseur 2mm (extérieur), 1,5mm (corps), finition brossée.

### Dimensions:

- L 420 x P 195 x H 400 mm



### Avantages:

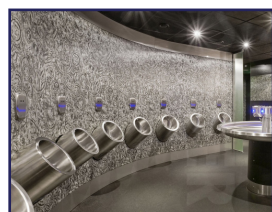


Anti-vandalisme

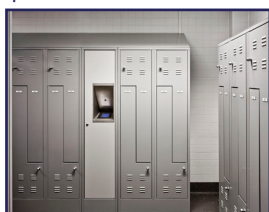


Anti-suicide

### Autres recommandations sur les produits LOGGERE



Sanitaires



Casiers et systèmes d'armoires



Cabines sanitaires



Porte-manteaux



Equipements