

LAVABO SPÉCIAL PMR SENSO II

130210

WWW.LOGGERE.COM

Description:

Lavabo pour personne à mobilité réduite. Avec le côté élargi pour le support de coude.

Matériau:

- Acier inox, AISI 304, épaisseur 1,2 mm, finition brossée.

Dimensions:

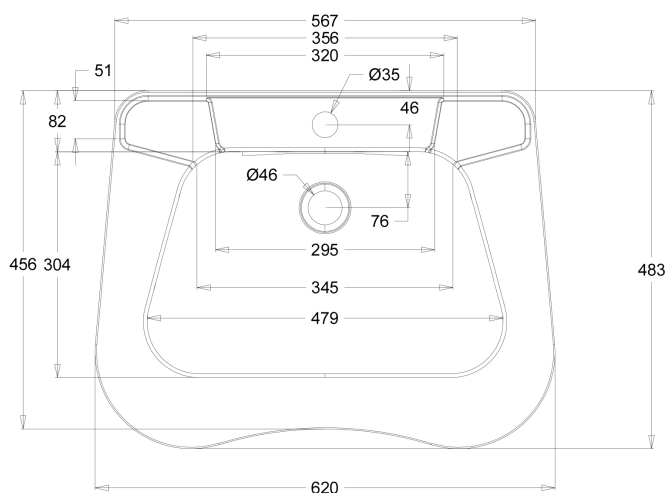
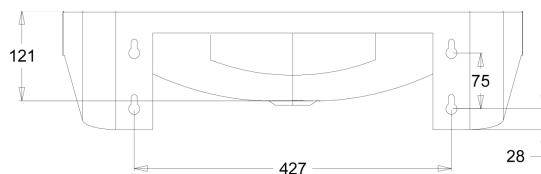
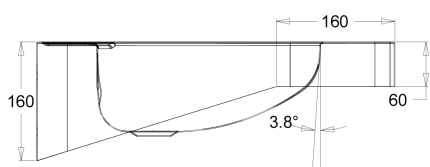
- L 620 x P 444 x H 160 mm.
- Trou pour robinetterie: Ø 35 mm.

Raccordement:

- Vidage 1 1/4" avec une grille à trous incurvés Ø 65mm,
- incl. siphon, sans trop-plein.

Normes:

- EN 14688:2015 + A1:2018



Avantages:



PMR

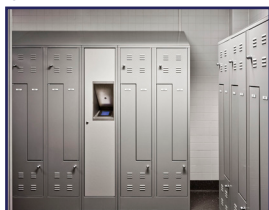


Conforme à la norme CE

Autres recommandations sur les produits LOGGERE



Sanitaires



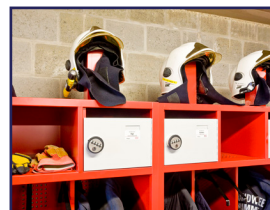
Casiers et systèmes d'armoires



Cabines sanitaires



Porte-manteaux



Equipements