

FONTAINE À BOIRE SUSPENDUE EASY II

1301606

WWW.LOGGERE.COM

Description:

Modèle mural avec dossier, bol rond, vidage 1 1/4"; alimentation et évacuation par le mur ; incl. robinet à boire en laiton chromé 1/2" avec bouton poussoir intégré (aussi appelé bubbler). Support mural intégré, ouvert en bas, avec siphon, sans matériel de montage. Un robinet mural temporisé est monté sur le dossieret pour le remplissage des bouteilles.

Matériau:

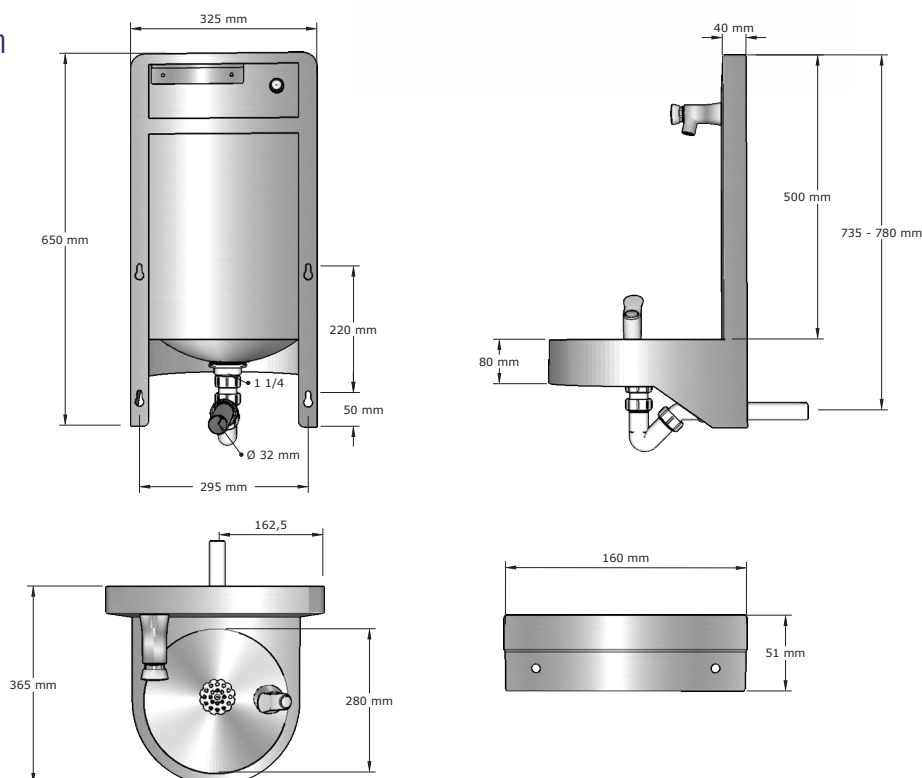
- Acier inox, AISI 304, épaisseur 1,2 mm, finition brossée.

Dimensions:

- L 394 x P 365 x H 650 mm
- Vasque Ø 280 mm; P 50 mm
- Hauteur devant: 80 mm
- Garde-boue: L 325 x P 50 x H 500 mm

Raccordement:

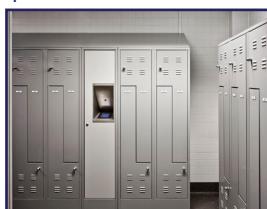
- Arrivée d'eau 1/2" , vidage: Ø 32 mm



Autres recommandations sur les produits LOGGERE



Sanitaires



Casiers et systèmes d'armoires



Cabines sanitaires



Porte-manteaux



Equipements