

## FONTAINE À BOIRE SURPENDUE FLOW I SENSO CONTRÔLE DES CAPTEURS

1301611

WWW.LOGGERE.COM

### Description:

Fontaine à boire avec bol rond, modèle mural, vidage à grille 1¼" avec robinet à boire électronique en acier inoxydable; alimentation et évacuation par le mur. Avec plaque de fermeture amovible. Livré avec flexible 3/8" à 1/2", siphon, alimentation en eau 1/2".

### Col de Cygne électronique en option.

### Matériau:

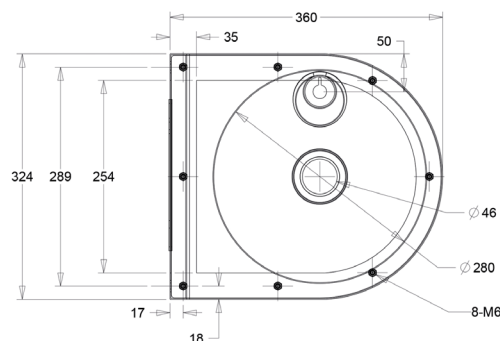
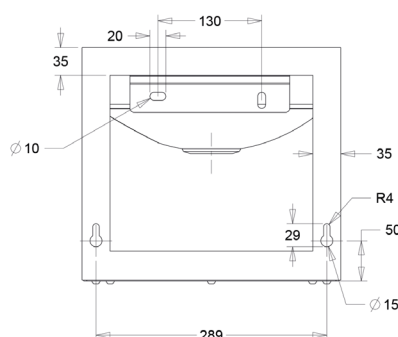
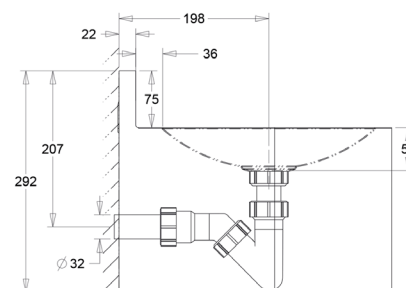
- Acier inoxydable AISI 304, épaisseur 1,2 mm, finition brossée

### Dimensions:

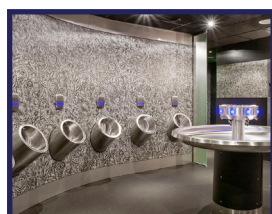
- L 324 x L 360 x H 290 mm
- Vasque Ø 280 mm, D 50 mm
- Hauteur du bac: 215 mm

### Raccordement:

- Entrée 1/2", sortie Ø 32 mm



### Autres recommandations sur les produits LOGGERE



Sanitaire



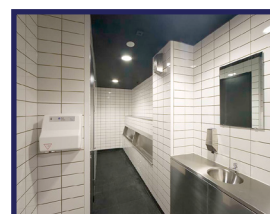
Casiers et systèmes d'armoires



Cabines sanitaires



Équipement vestiaires



Sanitaire