

## WANDWASTAFEL URBAN III

### 130950

WWW.LOGGERE.COM

#### Omschrijving:

Wastafel voor wandmontage, met kraangat  $\varnothing$  35 mm.

#### Materiaal:

- RVS, AISI 304, dikte 1,2/ 1,5/ 3 mm, afwerking geborsteld.

#### Afmetingen:

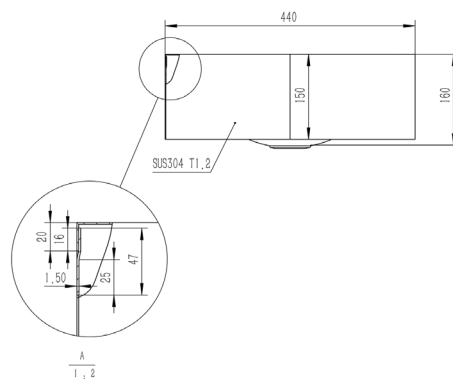
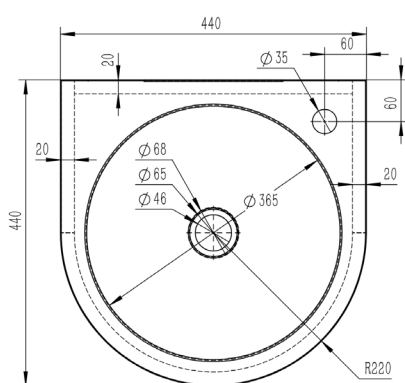
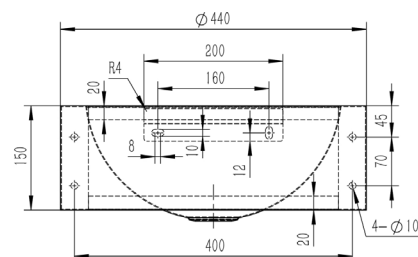
- B 440 x D 440 x H 150 mm.
- Kraangat:  $\varnothing$  35 mm.

#### Aansluiting:

- Afvoer 1 1/4"  $\varnothing$  32 mm.

#### Normen:

- EN 14688:2015 + A1:2018



Bijzondere voordelen:

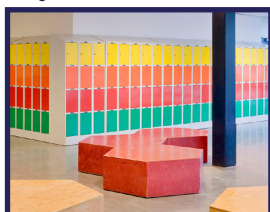


Voldoet aan CE norm

Verdere Loggere productaanbevelingen



Sanitair



Lockers en kastsystemen



Sanitaire wanden



Garderobesystemen



Kantoorunits