

## SÉPARATION D'URINOIRS MILLINOX STEEL

### 820256

[WWW.LOGGERE.COM](http://WWW.LOGGERE.COM)

#### Description:

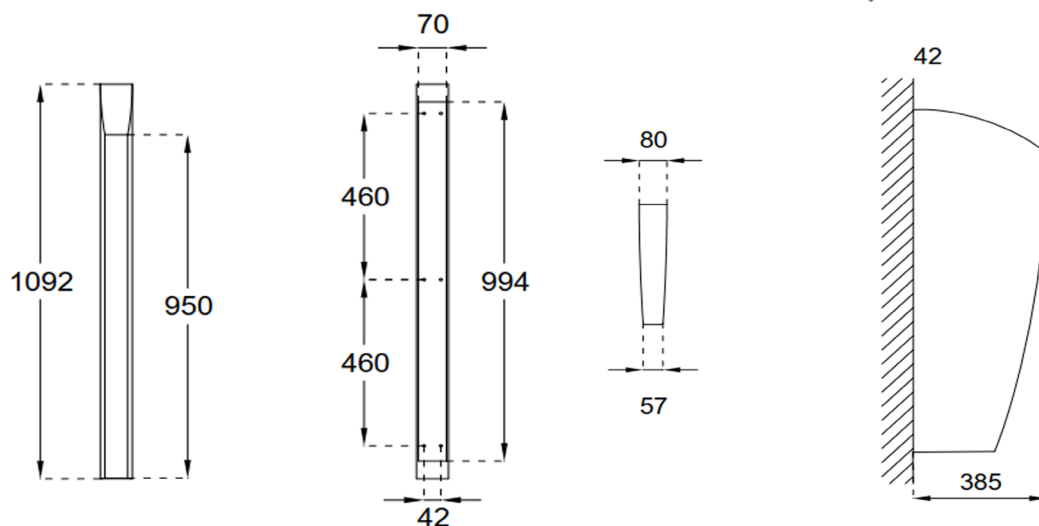
Séparation d'urinoir, fixations invisibles.

#### Matériau:

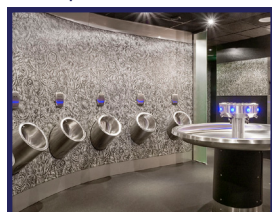
- Acier inoxydable, AISI 304, épaisseur 1,25 mm, finition brossée.

#### Dimensions:

- L 80/57 x P 385 x H 1092 mm.



#### Autres produits forestiers



Sanitaire



Casiers et systèmes d'armoires



Cabines sanitaires



Équipement vestiaires



Sanitaire