

## ELEKTRONISCHE WASTAFELKRAAN UMAXX KOUD OF VOORGEMENGD WATER: BATTERIJ

13304011

WWW.LOGGERE.COM

### Omschrijving:

Elektronische kraan, sensor gestuurd. Externe waterdichte batterijdoos en/of aansluitpunt netvoeding. Voorzien van zelf instellende infraroodsensor. Langzaam sluitend magneetventiel. Terugslagventiel en zeef ingebouwd. Voorzien van eenvoudige bediening (Touch) voor onderhoud en schoonmaak en instellen hygiëne spoeling. Looptijden, detectieafstand eveneens via Touch instelbaar. Installatie zoals bij standaard kraan. Kan aangesloten worden op servicemonitor.

### Materiaal:

- Verchromd messing

### Afmetingen:

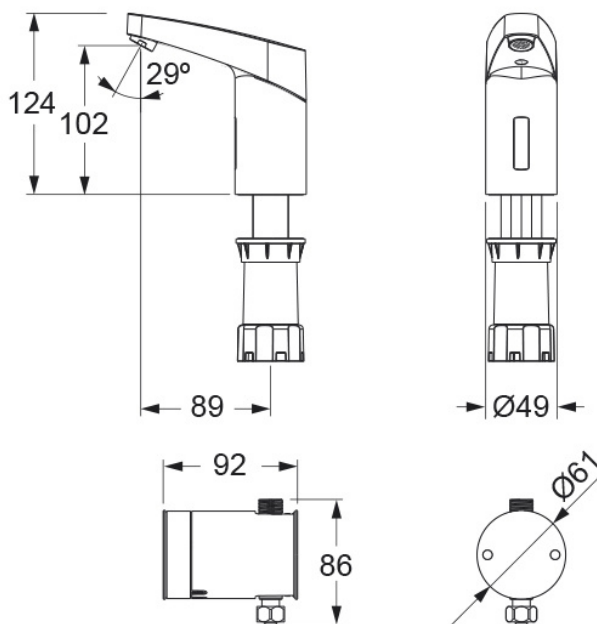
- 124 mm hoog, kraanlengte: 89 mm

### Aansluiting:

- Wateraanvoer: 3/8"

### Normen:

- DIN EN 200; CE DVGW, WRAS.



Bijzondere voordelen:



Non-touch

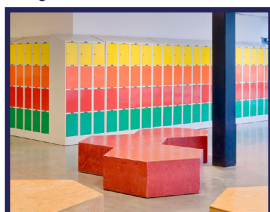


Extra hygiënisch

Verdere Loggere productaanbevelingen



Sanitair



Lockers en kastsystemen



Sanitaire wanden



Garderobesystemen



Kantoorunits