

HYGIËNE WASTAFEL CREATIV

130750

WWW.LOGGERE.COM

Omschrijving:

Hygiënische wastafel voor wandmontage met ingeperste waskom. Geheel gelast meubel zonder scherpe randen met een extra dikke spatwand. Deze spatwand is versterkt met vochtbestendige volkernplaat van 10mm dik.

Zeer geschikt voor horeca en voedingsindustrie. Geleverd met rooster afvoerplug en sifon. Montage mbv S-clip, schroeven en pluggen. Leverbaar met verschillende type van kranen.

Materiaal:

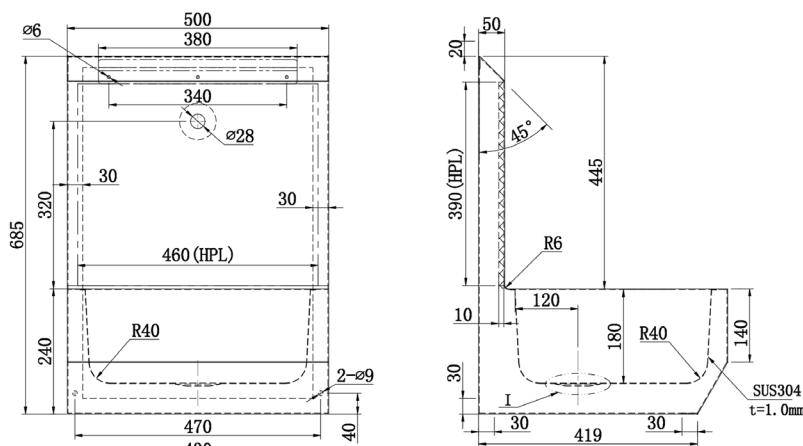
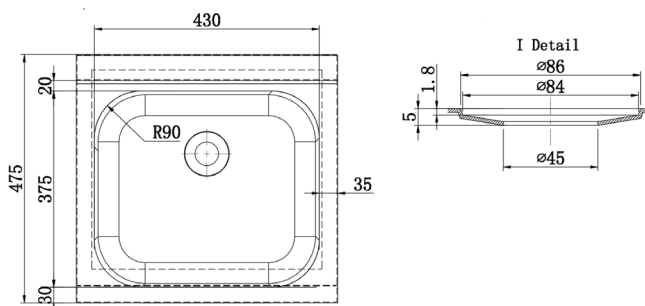
- RVS, AISI 304, dikte 1,5 mm, afwerking geborsteld.

Afmetingen:

- B 500 x D 475 x H 685 mm
- Waskom: B4 30 x D 180 x H 375
- Spatwand: 445 x 50 mm

Aansluiting:

- Watertoevoer: 1/2"
- Afvoerplug 1 1/4"



Bijzondere voordelen:



Non-touch



Extra hygiënisch

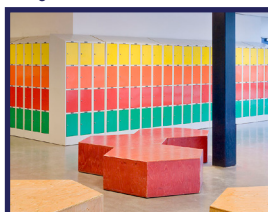


Voldoet aan CE norm

Verdere Loggere productaanbevelingen



Sanitair



Lockers en kastsystemen



Sanitaire wanden



Garderobesystemen



Kantoorunits