

HANGENDE DRINKFONTEIN FLOW I

1301601 - 1301602

WWW.LOGGERE.COM

Omschrijving:

Wandmodel, ronde kom, afvoerplug 1 1/4" met RVS gaatjesrooster; aan- en afvoer via muur, incl. verchromde messing wateruitloop met geïntegreerde drukker (ook wel bubbler genoemd). Bubbler voorzien van anti-draaizekering. Alternatief model beschikbaar met losse drukker geplaatst op het meubel. Met afneembare bodemplaat. Inclusief gevlochten RVS slang 1/2" naar " bin. dr. Inclusief sifon, watertoevoer 1/2", excl. bevestigingsmateriaal.



Materiaal:

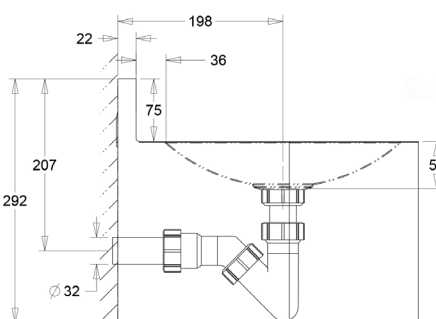
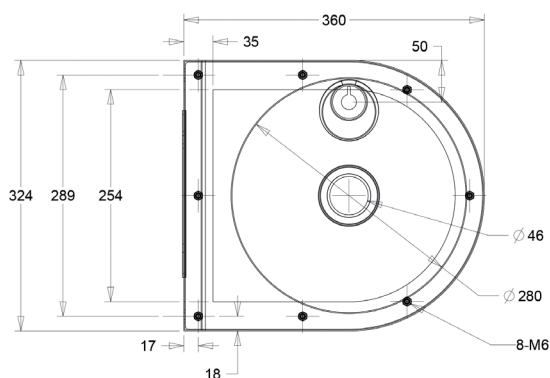
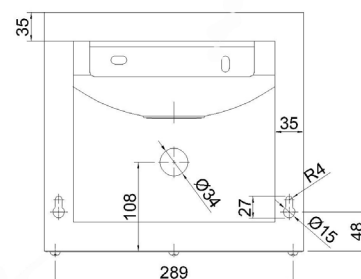
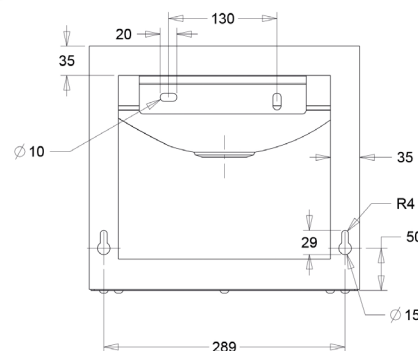
- RVS, AISI 304, dikte 1,2mm, afwerking geborsteld.

Afmetingen:

- B 324 x D 360 x H 290 mm
- Kom: Ø 280mm; D 50 mm
- Hoogte voorzijde: 215 mm

Aansluiting:

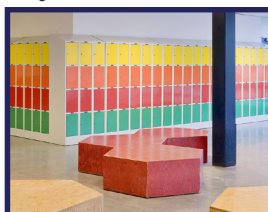
- Aanvoer 1/2", afvoer sifon: Ø 32 mm
- Bubbler met geïntegreerde drukknop of met gescheide drukknop op voorkant en wateruitloop



Verdere Loggere productaanbevelingen



Sanitair



Lockers en kastsystemen



Sanitaire wanden



Garderobesystemen



Kantoorunits