

FECALIËNUITSTORTBAK EASY

234300

WWW.LOGGERE.COM

Omschrijving:

Fecaliëuitstortbak Easy, wandbevestiging met spoelrand (360°) voor onder andere in ziekenhuizen. In ziekenhuizen wordt dit gebruikt voor de verwerking van vloeibaar en vast afval in verband met klinische procedures; wateraanvoer horizontaal, door de muur, afvoer horizontaal incl. kunststof sifon, waterverbruik: 6 l/spoelbeurt; inclusief wandconsole, opklapbaar rooster en spatwand. Bekleding optioneel.

Materiaal:

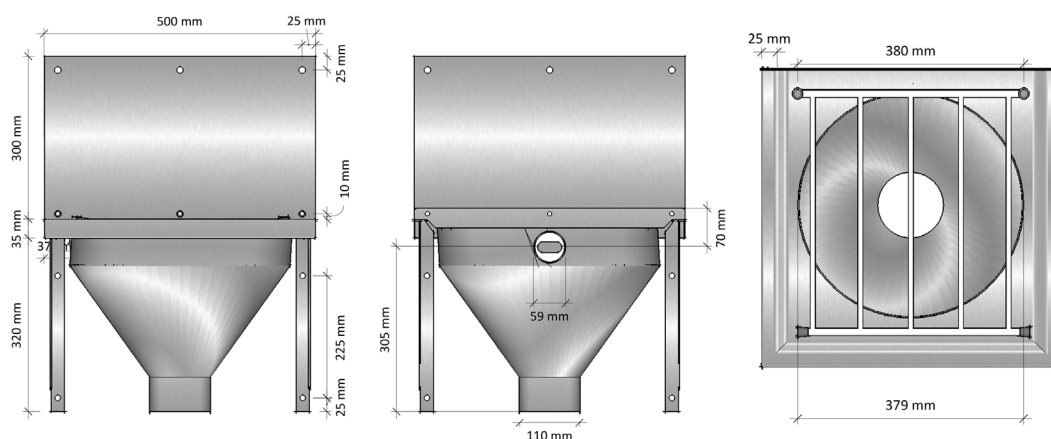
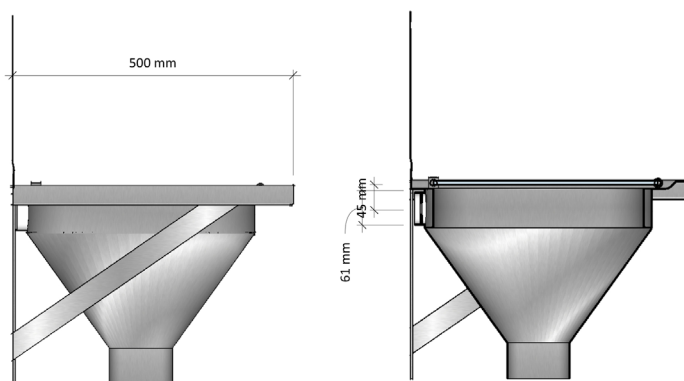
- RVS, AISI 304, dikte 1,2mm, afwerking geborsteld.

Afmetingen:

- B 500 x D 500 x H 505 mm
- (optioneel: incl. RVS bekleding)

Aansluiting:

- Watertoevoer: Ø 55 mm
- Afvoer: Ø 100 mm



Bijzondere voordelen:

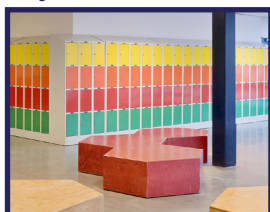


Hygiënisch

Verdere Loggere productaanbevelingen



Sanitair



Lockers en kastsystemen



Sanitaire wanden



Garderobesystemen



Kantoorunits