

WANDWASTAFEL URBAN II

130921

WWW.LOGGERE.COM

Omschrijving:

Wastafel voor wandmontage, waskom in D-vorm.

Materiaal:

- RVS, AISI 304, dikte 1,2mm, afwerking geborsteld.

Afmetingen:

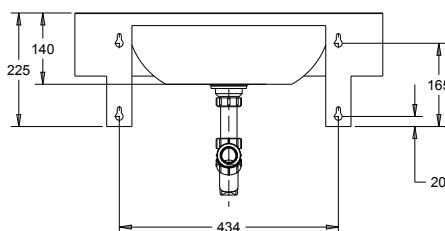
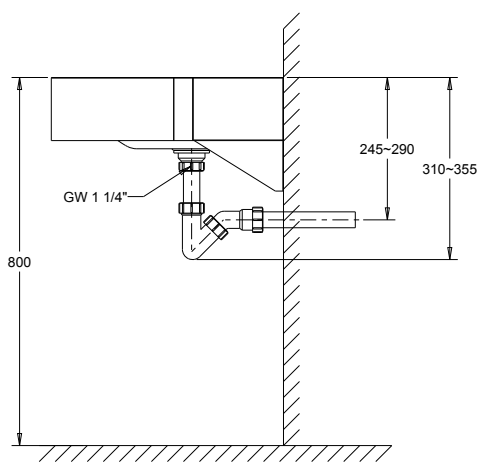
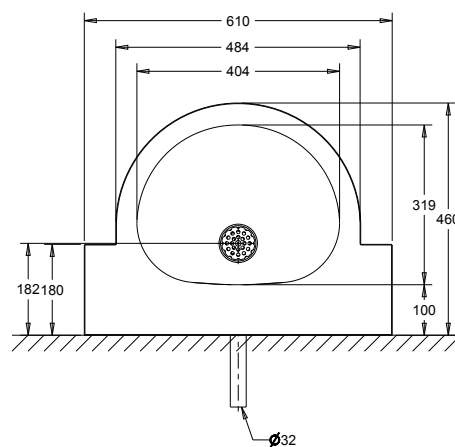
- B 610 x D 460 x H 225 mm.

Aansluiting:

- Afvoerplug 1 1/4" met licht gebold gaatjesrooster Ø 65mm,
- incl. sifon, zonder overloop.

Normen:

- EN 14688:2015 + A1:2018



Bijzondere voordelen:



Extra Hygiënisch

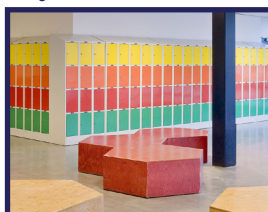


Voldoet aan CE norm

Verdere Loggere productaanbevelingen



Sanitair



Lockers en kastsystemen



Sanitaire wanden



Garderobesystemen



Kantoorunits