

FONTAINE À BOIRE SUR COLONNE FLOW III

1301605

WWW.LOGGERE.COM

Spécifications:

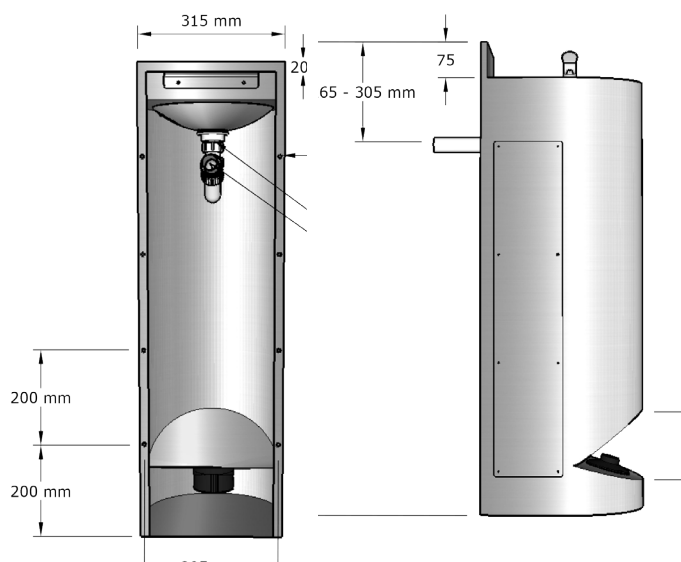
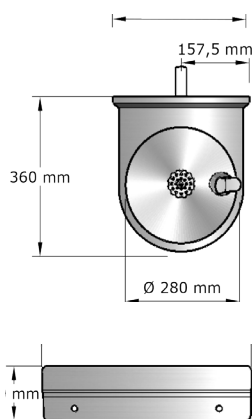
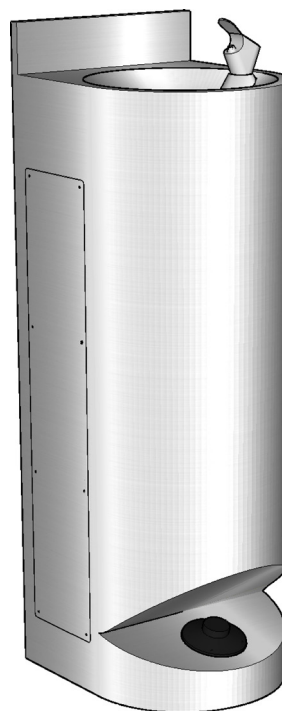
Fontaine à boire sur colonne, vasque ronde, vidage intégré : Ø 1¼" en acier inoxydable. Robinet rince bouche en laiton chromé. Alimentation et évacuation murale. Déclenchement du robinet par pédale. Fixation murale via une trappe fermée par des vis torx haute sécurité. Siphon, alimentation en eau 3/8".

Matériau:

- Acier inoxydable, AISI 304, épaisseur 1,2mm, finition brossée.

Dimensions:

- L 315 x P 360 x H 990 mm
- Mur de boue: H 75 mm
- Bol: Ø 280mm x P 50 mm



Prestations spéciales:



Non-Touch

Autres recommandations de produits difficiles à manier:



Sanitaire



Lockers en kastsystemen



Sanitaire wanden



Garderobesystemen



Kantoorunits