

INDUSTRIËLE SPOELBAK HEAVY

333100

WWW.LOGGERE.COM

Omschrijving:

Universeel inzetbare RVS spoelbak. Ideaal voor een atelier of werkruimte. Onder anderen geschikt voor het schoonspelen van gereedschappen, duik apparatuur, ademlucht toestellen van de brandweer, laarzen etc. De spoelbak is opgebouwd uit gekant en aan elkaar gelast RVS. De boven rand van 40 mm is omgeplooid, geen scherpe randen. In de bodem is een zandvangbak gemonteerd die tevens dienst doet als sifon. In deze bak zit een uit neembare RVS korf. Poten van vierkante RVS buis is in de hoogte verstelbaar.

Materiaal:

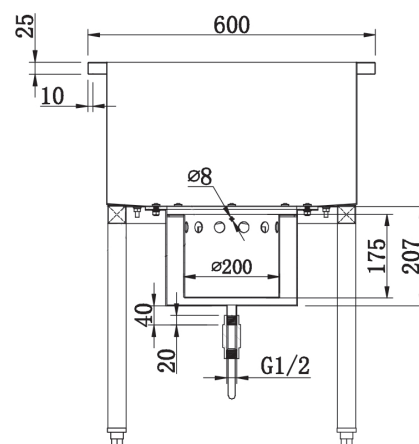
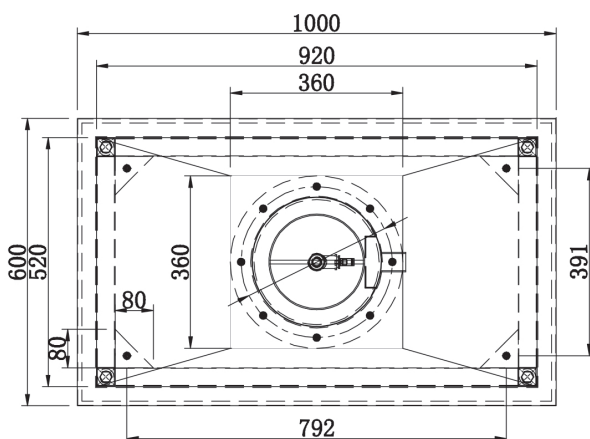
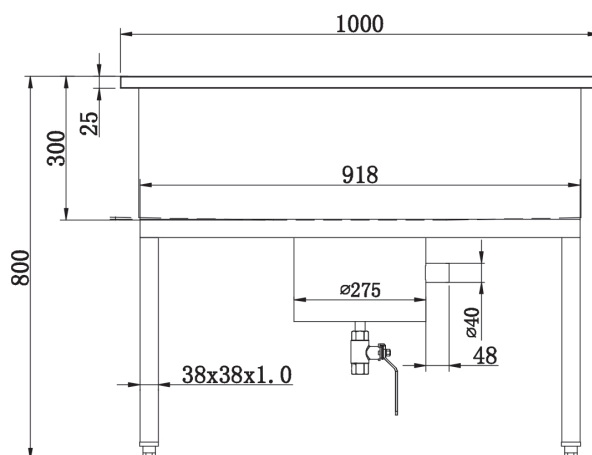
- RVS, AISI 304, dikte 1,2 mm, afwerking geborsteld.

Afmetingen:

- B 1000 x D 600 x H 800 mm

Aansluiting:

- Water afvoer: Ø 40 mm
- Afvoertap kraantje voor legen sifon: 1/2" voor spoeling
zandvangbak: 1/2"



Bijzondere voordelen:



Hygiënisch

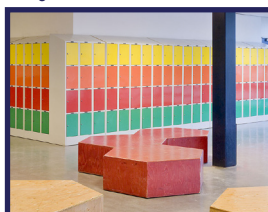


Vandaalbestendig

Verdere Loggere productaanbevelingen



Sanitair



Lockers en kastsystemen



Sanitaire wanden



Garderobesystemen



Kantoorunits