

ANTI-VRIES SYSTEEM IN COMBINATIE MET*

1301450

WWW.LOGGERE.COM

Omschrijving:

Het anti-vries systeem is een uitbreiding op de pneumatische klep. Toegepast in diverse drinkfonteinen.

Functioneren:

Zodra de pneumatische drukker, die de klep activeert wordt en losgelaten stop de kraan (dus geen instelbare looptijd) en loopt het water terug uit de bubbler via de plastic waterslang naar de klep. En vervolgens door de klep via een buisje op de grond of de afvoerpijp in naar gelang de installatie.

De klep met anti-vries systeem moet onder het niveau van de wateruitloop tegen de muur in een verwarmde technische gang of ruimte gemonteerd worden.

Aansluiting:

- Wateroever: 1/2" BSP
- Waterafvoer: 1/2" BSP

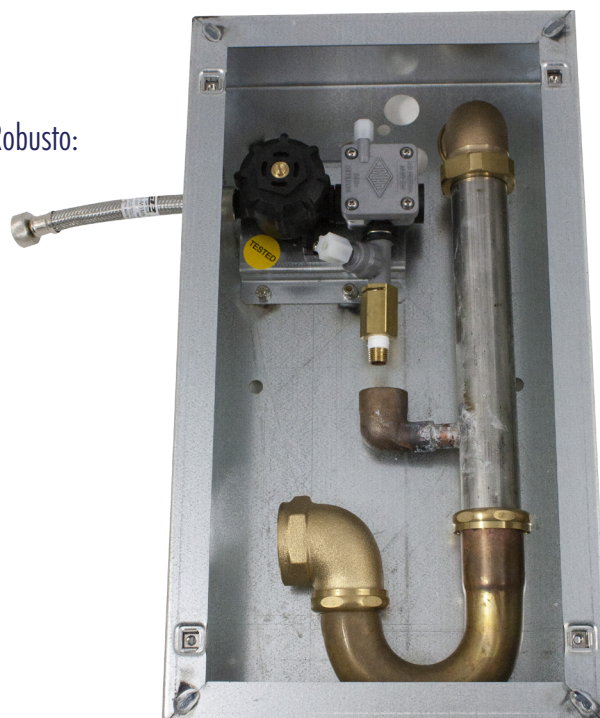
*Met anti-vries systeem is toe te passen in combinatie met drinkfonteinen:

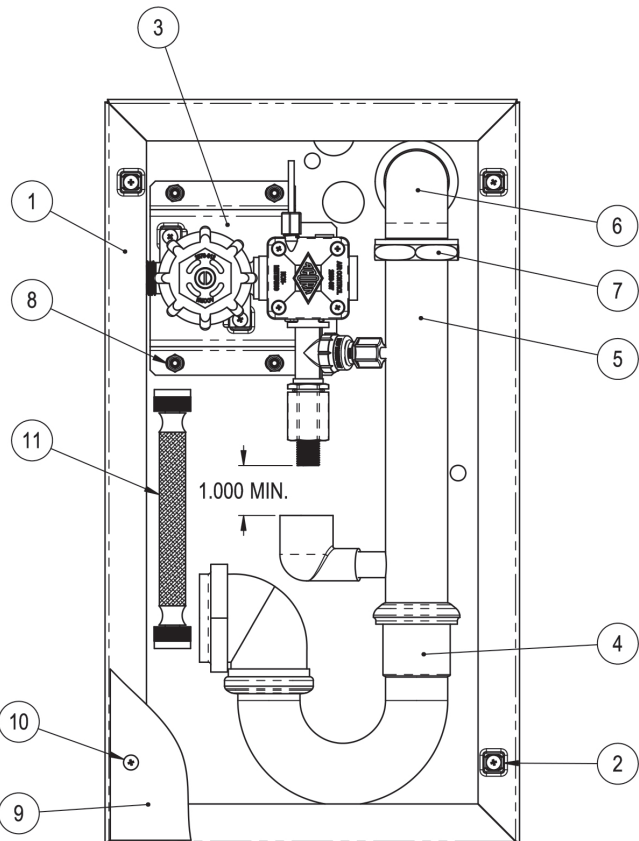
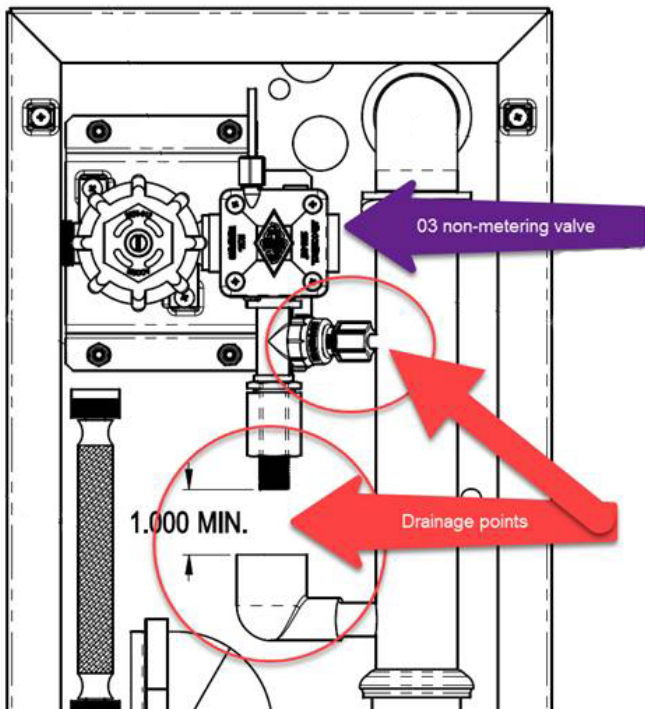
Hangende drinkfonteinen Star I & II:

- 1304100
- 1304200
- 1304300
- 1304400
- 1304110
- 1304120

Vandaalbestendige drinkfonteinen Robusto:

- 1304810
- 1304830





11	2195-010-000	1/2" NPS X 6-1/4" BRAIDED S.S.	1
10	0116-013-000	#10-32 x 3/4" S/S PHIL ROUND HD SCREW	4
9	4871-001-199	1-STN. (-FP) FREEZE-RESIS BOX COVER	1
8	0308-010-000	#10-32 UNF STN STL HEX NUT	4
7	2950-025-000	SLOAN F.V. COUPLING NUT & GASKET KIT	1
6	2950-024-000	SLOAN FLUSH VALVE INLET ELBOW	1
5	4871-010-001	1-STN. (-FP) FREEZE-RESISTANT TPIECE WELMENT	1
4	4953-060-000	1-1/2" x 1-1/2" BRASS L.A. CODE P-TRAP	1
3	2590-410-001	1-STN FRZ-RESIS VLV NO FLO CNTRL NO LEAD	1
2	0316-020-000	#10-32 TINNEMAN NUT	4
1	4872-000-002	1-STN FRZ-RESIS BOX WELDMENT NO LEAD	1
ITEM	PART NUMBER	DESCRIPTION	QTY

P2/2

Verdere Loggere productaanbevelingen



Sanitair



Lockers en kastsystemen



Sanitaire wanden



Garderobesystemen



Kantoorunits