

WATER-UITLOOP

9600400L

WWW.LOGGERE.COM

Omschrijving:

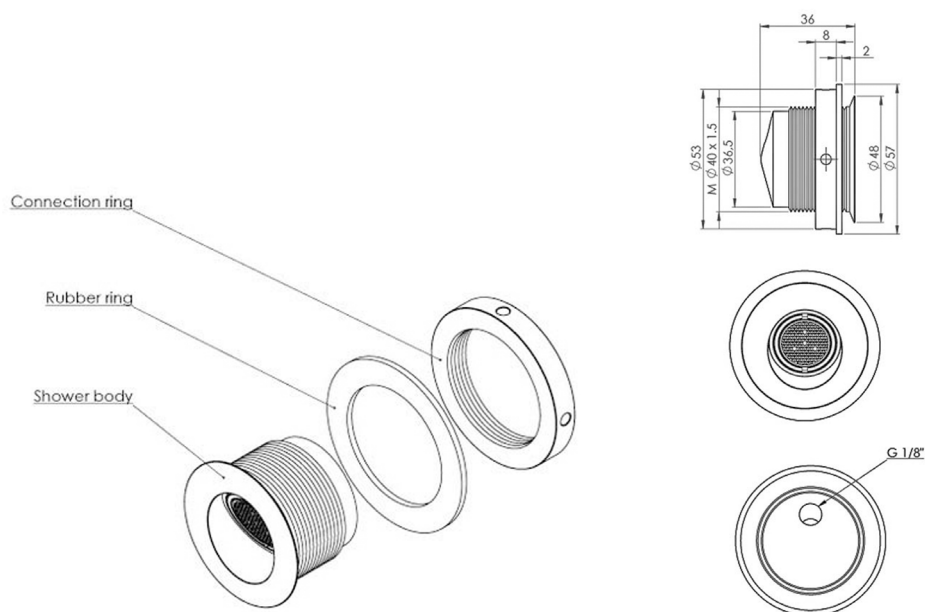
Speciale water-muuruitloop voor in vandaalbestendige ruimtes.
Montage in spatscherm of RVS muurplaat, aansluiting 3/8"
incl. flexibele slang, debiet 12 l/m.

Materiaal:

- RVS

Aansluiting:

- aansluiting 3/8"



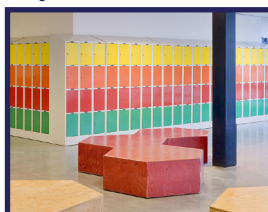
Bijzondere voordelen:



Verdere Loggere productaanbevelingen



Sanitair



Lockers en kastsystemen



Sanitaire wanden



Garderobesystemen



Kantoorunits