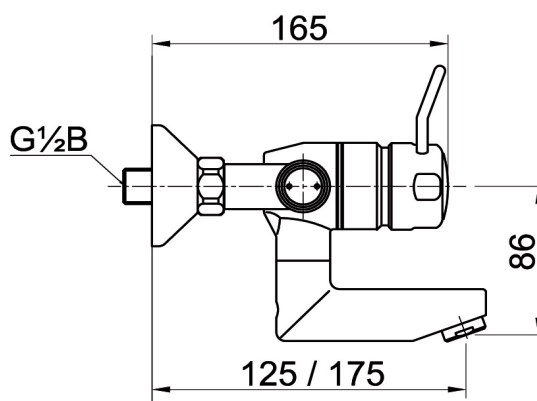
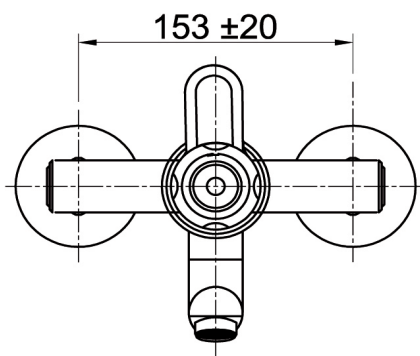
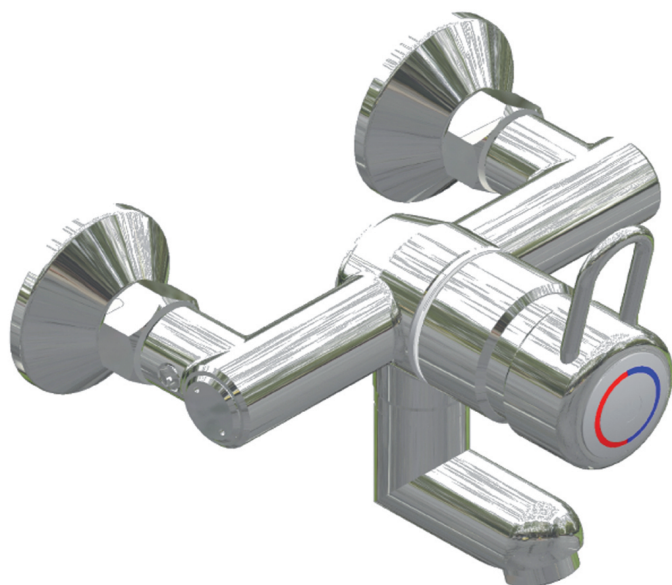


Wand-Einhebelmischer Tradi



Wand-Einhebelmischer Tradi

massives Messinggehäuse poliert, verchromt, Metallgriff, mit festem, schrägem Auslauf 25°, Luftsprudler 8 l/min.

Zur Montage an Trinkwasser und Trinkwasserwarm, Stichmaß 153 mm waagrecht.

Kartusche mit keramischen Scheiben und rückschlagfreiem Abschluss, Rückflussverhinderer (DVGW zertifiziert) nach DIN 1988.

mit einstellbarer Temperaturbegrenzung (kein Thermostat) S-Anschlüsse G $\frac{1}{2}$ B, Schmutzfangsiebe, Rosetten.

Technische Daten:

Mindestfließdruck: 1 bar
 Betriebsdruck: 1 bis 6 bar,
 max. zulässige Trinkwassertemperatur:
 75°C (kurzzeitig)
 Volumenstrom: 8l/min

	Material Messing		Oberfläche verchromt	
Modell	Bezeichnung	Artikel-Nr.	Euro	
BliKera-W150-AP-125	Auslauf-Ausladung 125 mm	980314		
BliKera-W150-AP-175	Auslauf-Ausladung 175 mm	980315		