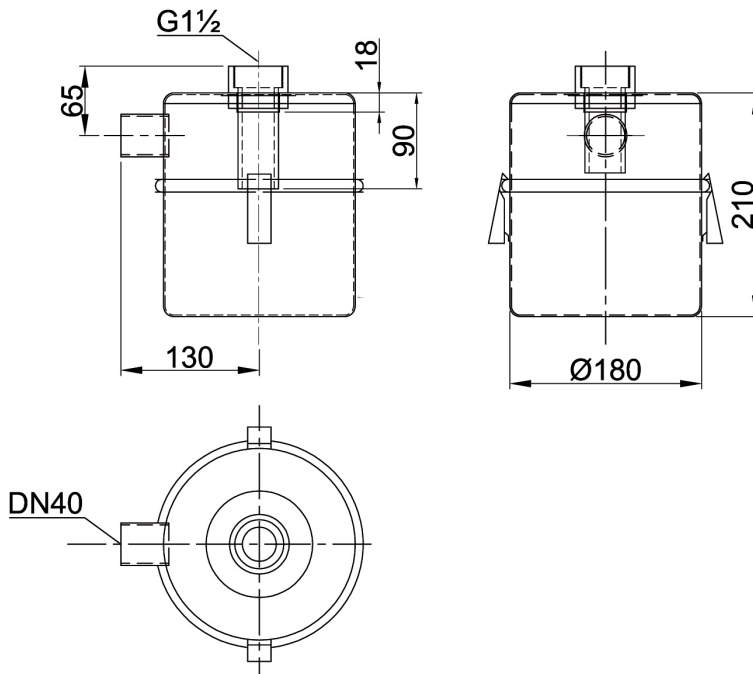


# Sandfangbehälter - CETO II

mit integriertem Geruchsverschluss

für alle Waschtische  
und Ausgussbecken



## Sandfangbehälter - CETO II mit integriertem Geruchsverschluss

zur Montage an den Ablauf eines bauseitigen Beckens zur Vermeidung des Versandens der Ablaufleitungen des Gebäudes. Im Abwasser befindliche Schwebeteilchen, die schwerer sind als Wasser (Sand, Steine) setzen sich größtenteils im Behälter ab. Zum Entleeren / Reinigen kann der untere Teil

einfach durch öffnen der Schnappverschlüsse entnommen und entleert werden. Der integrierte Geruchsverschluss erlaubt die Montage an der Stelle, wo bis jetzt der Geruchsverschluss sitzt.

Material nichtrostender Stahl	Werkstoff-Nr. 1.4301	Materialdicke 1,5mm	Oberfläche geschliffen	
<b>Modell</b>	<b>Bezeichnung</b>	<b>D x H in mm</b>	<b>Artikel-Nr.</b>	
Sandfangbehälter CETO II		Ø 180 x 210	970320	

**LOGGERE**

**BLINOX**