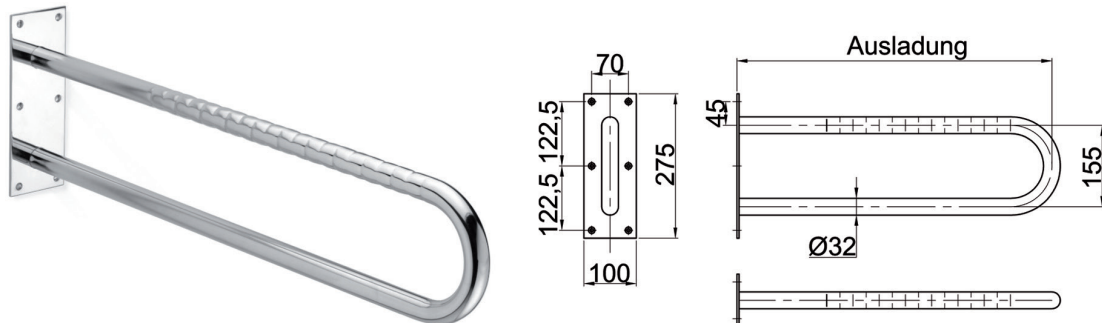


# Blinox Stützgriff-FIFTY-plus

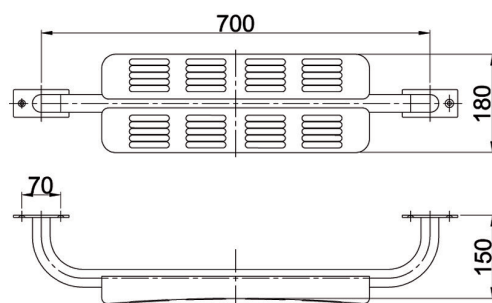


## Blinox Stützgriff FIFTY-plus

in Bügelform, Rohr- Ø 32mm, Belastungsgrenze 120 kg,  
Oberfläche ergonomisch geformt, Fingergrip  
6-Loch-Befestigungsplatte, inkl. Befestigungsmaterial für Steinwände

Material nichtrostender Stahl	Werkstoff-Nr. 1.4301	Materialdicke 1,5mm / 4,0mm	Oberfläche fingergrip, poliert	
Modell	Bezeichnung	Ausladung	Artikel-Nr.	
Stützgriff-850	Stützgriff	850	880779	
Stützgriff-600	Stützgriff	600	880780	
Stützgriff-S	Stützgriff Ausladung auf Kundenwunsch			

# Blinox Rückenstütze-FIFTY-plus



## Blinox Rückenstütze FIFTY-plus

zur Montage zwischen 2 Stützklappgriffen mit weißem Lehnenmodul, Wandabstand 150mm

Material nichtrostender Stahl	Werkstoff-Nr. 1.4301	Materialdicke 1,5mm / 4,0mm	Oberfläche poliert	
Modell	Bezeichnung	B x T x H in mm	Artikel-Nr.	
Rückenstütze	Rückenstütze Achsmaß 700	700 x 150 x 180	880668	