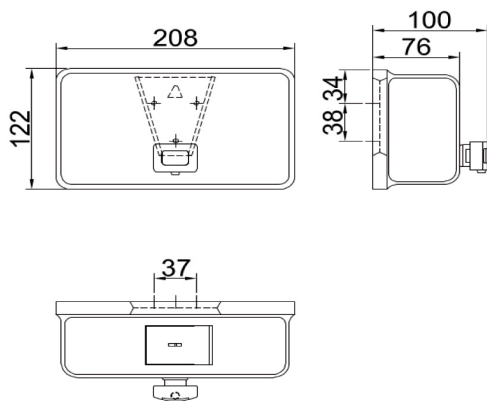
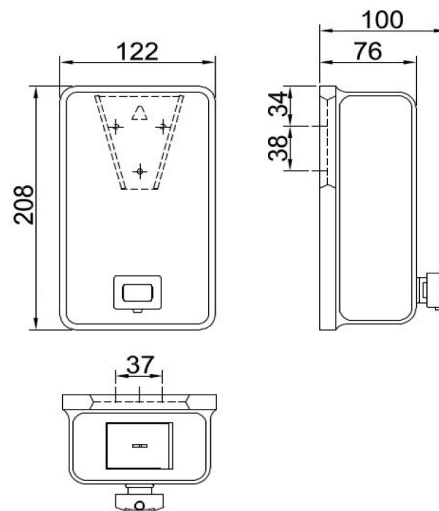


Seifenspender PROFI-1.2-AP

PROFI-1.2-AP-H



PROFI-1.2-AP-V



Blinox-Seifenspender PROFI-1.2-AP

Aufputzmontage Füllmenge 1200ml, mit leicht gewölbtem Korpus und gerundeten Kanten zur Wandmontage, Innenbehälter mit Kunststoffeinsatz, mit Spezialschlüssel
 Universalseifenspender für Flüssigseifen aller Art, Handwaschlotion und antiseptische Seife.
 von oben befüllbar

Material nichtrostender Stahl	Werkstoff-Nr. 1.4301	Materialdicke 0,8 mm	Oberfläche gebürstet
Bezeichnung	B x H x T in mm		Artikel-Nr.
Seifenspender PROFI-1.2-AP-H	208 x 122 x 100		840376
Seifenspender PROFI-1.2-AP-V	122 x 208 x 100		840377