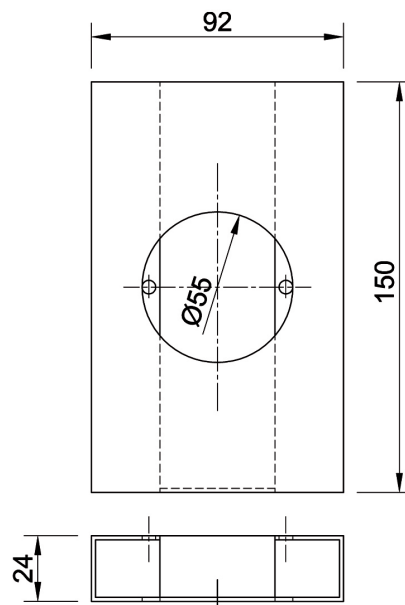


Hygienebeutelspender ONLY



Hygienebeutelspender ONLY

zur Wandmontage

zur Aufnahme von handelsüblichen Hygienebeutelboxen

Material nichtrostender Stahl	Werkstoff-Nr. 1.4301	Materialdicke 1,5 mm	Oberfläche gebürstet
Bezeichnung		B x H x T in mm	Artikel-Nr.
Hygienebeutelspender ONLY		92 x 150 x 24	840364

LOGGERE

BLINOX