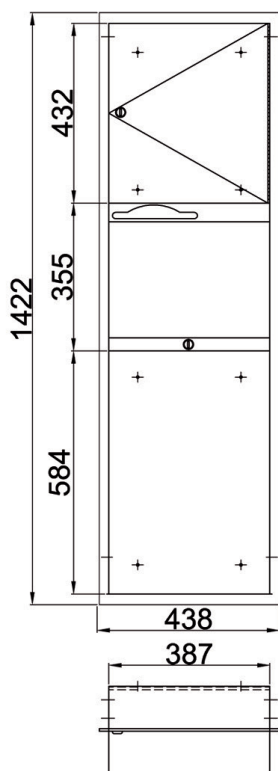


Kombi-TRADI-800-46

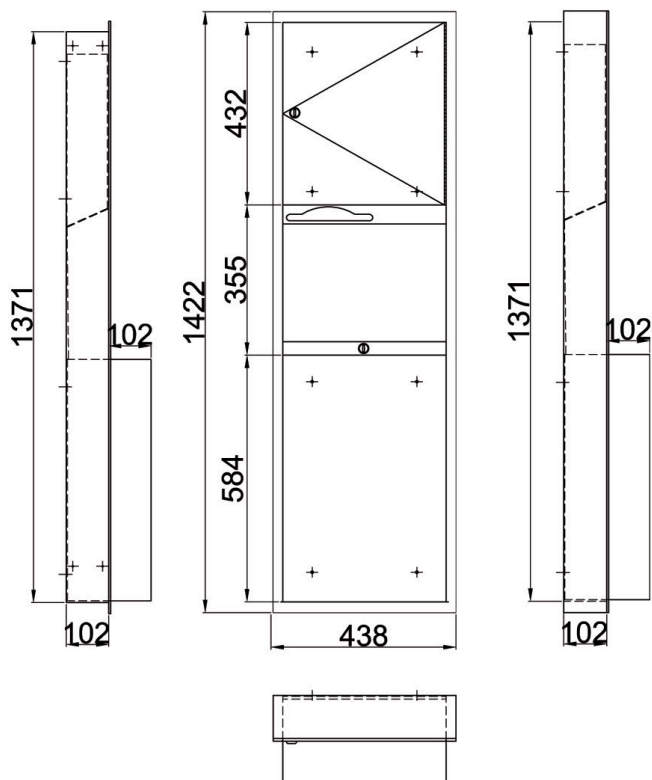
Papierhandtuchspender-Abfallbehälter



TRADI-800-46-UP



TRADI-800-46-AP



Papierhandtuchspender-Abfallbehälter-Kombi-TRADI-800-46

wahlweise zur Aufputz- oder Unterputz-Montage

mit rechts angeschlagener stabiler doppelwandiger Tür mit interner Faserkernplatte (6mm) mit stabilem durchgehendem Scharnierband,

mit Zylinderschloß verschließbar

für bis zu **800 Papierhandtücher**,

mit einem Abfallbehälter **46 Liter**

erforderliche Wandaussparung bei Unterputzmontage (UP) 400 x 1.384 x 102mm B x H x T

Material nichtrostender Stahl	Werkstoff-Nr. 1.4301	Materialdicke 0,8 mm	Oberfläche gebürstet
Bezeichnung		B x H x T in mm	Artikel-Nr.
Papierhandtuchspender-Abfallbehälter-Kombi-TRADI-800-46-AP		438 x 1422 x 210	840344
Papierhandtuchspender-Abfallbehälter-Kombi-TRADI-800-46-UP		438 x 1422 x 210	840345

LOGGERE

BLINOX