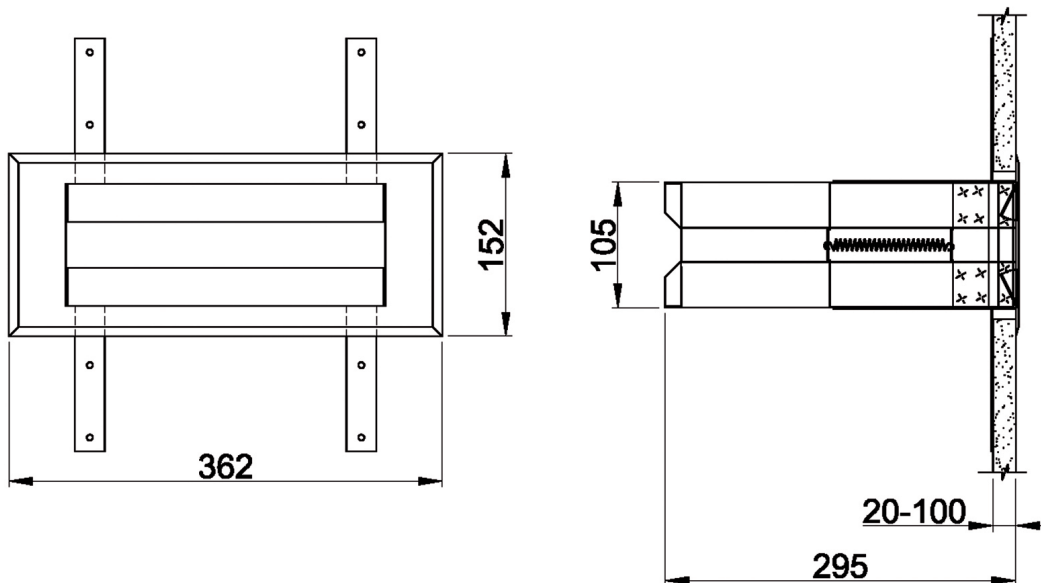


Papierhandtuchspender TRADI

für Tischplatteneinbau



Papierhandtuchspender TRADI für Tischplatteneinbau

zum Einbau von oben in eine Tischplatte oder von vorn in eine Waschtischblende

erforderlicher bauseitiger Ausschnitt 318 x 108mm B x H

mit Befestigungslaschen zum Anschrauben an die bauseitige Tischplatte bzw. Blende

für bis zu 500 Papierhandtücher

Material nichtrostender Stahl	Werkstoff-Nr. 1.4301	Materialdicke 0,8mm	Oberfläche gebürstet
Bezeichnung		B x H x T in mm	Artikel-Nr.
Papierhandtuchspender TRADI für Tischplatteneinbau		362 x 152 x 295	840318

LOGGERE

BLINOX