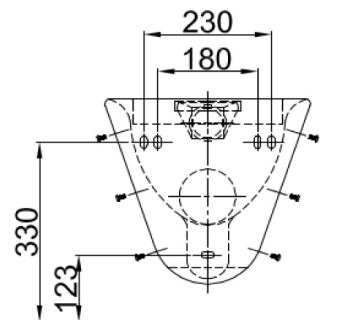
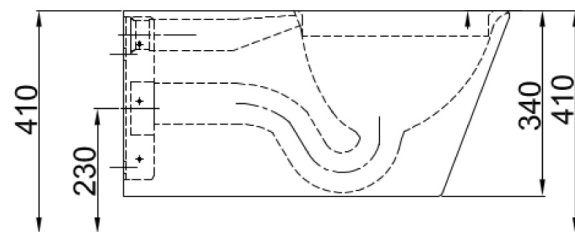
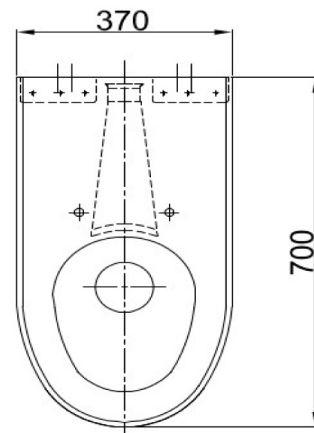


Tiefspül-WC CREATIV-I-B

behindertengerecht, wandhängend



WC CREATIV-I-B

behindertengerecht, wandhängend,

Tiefspüler, Spülmenge 6l, gemäß EN 997 Spülwasseranschluß waagrecht, verdeckt von hinten, Steckmuffe Ø 55mm, P-Ablaufsiphon DN 100 waagrecht nach hinten, Materialdicke Sitzfläche 2,0 mm. Bei Modell BH ist die Befestigung von hinten durch die Wand mit Gewindestangen M12 X 250mm, inkl. Gewindestangen und Muttern mit großen Unterlegscheiben, mit Bohrungen für Sitzmontage (mit Edelstahlstopfen vandalsicher abgedeckt).

Material	Werkstoff-Nr.	Materialdicke	Oberfläche		
nichtrost. Stahl	1.4301	2,0mm / 1,5mm	geschliffen		
Modell	Bezeichnung	B x H x T in mm	Artikel-Nr.	Euro	
WC CREATIV-I-BV	Montage von vorn mit Montageplatte	370 x 340 x 700	650725		
WC CREATIV-I-BH	Montage von hinten mit Gewindestangen	370 x 340 x 700	650726		
WC-Sitz mit Deckel	Duroplast schwarz		870849		
WC-Sitz mit Deckel	Duroplast weiss		870848		
BliMont1WCbehindertengerecht	BliMont1 für Blinox WC´s behindertengerecht, mit WC Spülkasten		650025		
BliMont1-WC-Piezo	vandalensichere Betätigung über Piezotaster in Verbindung mit Blinox-Geberit-Spülkasten		970913		

LOGGERE

BLINOX