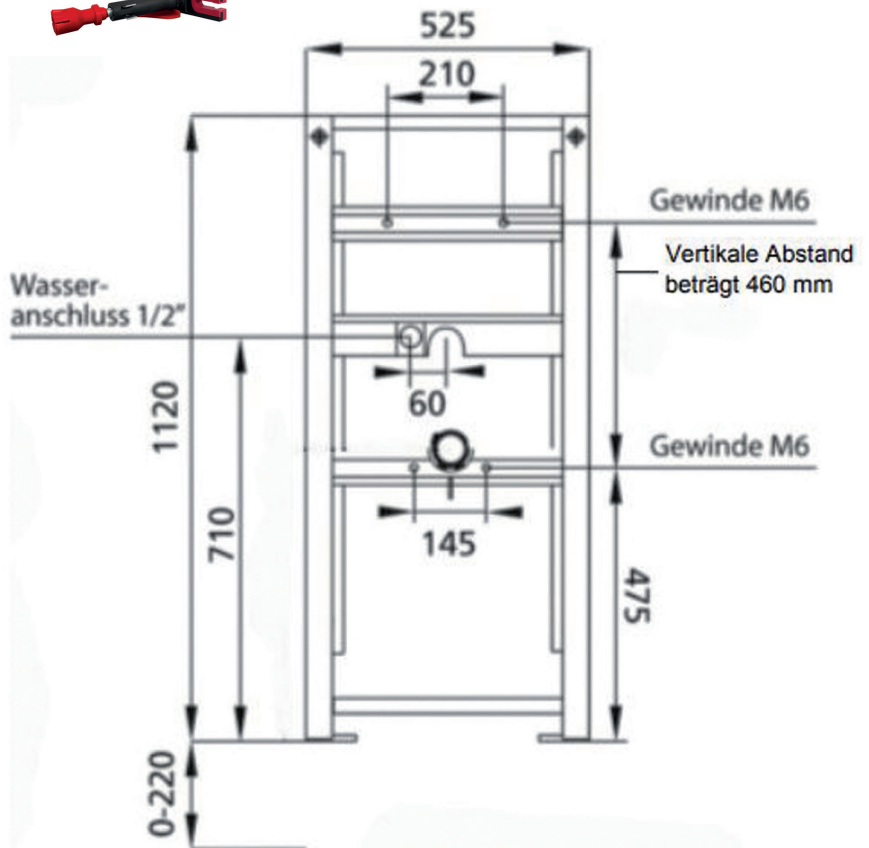


Blinox Vorwandelement BliMont-5 für Urinal CREATIV



BliMont-5 für Urinal Creativ

Selbsttragender verzinkter und schallentkoppelter Stahlrahmen 48 mm für den Einbau in einer Trockenbau-Ständerwand oder in einer Trockenbau-Vorwand vor einer Massiv- oder Ständerwand.

Zur Montage von Urinalen mittels Befestigungstraversen (höhenverstellbar) mit Wasseranschluss verdeckt hinter dem Urinal Fußstützen verzinkt, verstellbar 0-22 cm Kunststofffüße drehbar, Tiefe passend zum Einbau in U-Profile UW 50 und UW 75,

Technische Details:

Maße H x B x T
1120 mm x 525 mm x 70-100 mm.
Farbe: verzinkt
Material: sendzimirverzinkter Stahlrahmen

Im Lieferumfang enthalten:

- Wandhalter zur Vorwandmontage als Set à 2 Stück, zum Befestigen des Element vor Trockenbau- und Massivwänden sowie zur Befestigung der Beplankung bei teilhohen Vorwandinstallationen
- 1 Wanddurchführung R 1/2
- Anschlussbogen aus PE-HD, DN 50 mm
- Dichtung DN 32 mm
- Befestigungsmaterial

Material: sendzimirverzinkter Stahlrahmen		H x B x T in mm 1120 x 525 x 70 - 100		Farbe: verzinkt	
Modell	Bezeichnung	Artikel-Nr.			
BliMont-5-Urinal Creativ	Blinox Vorwandelement 5 BliMont-5 für Urinal Creativ	650023			