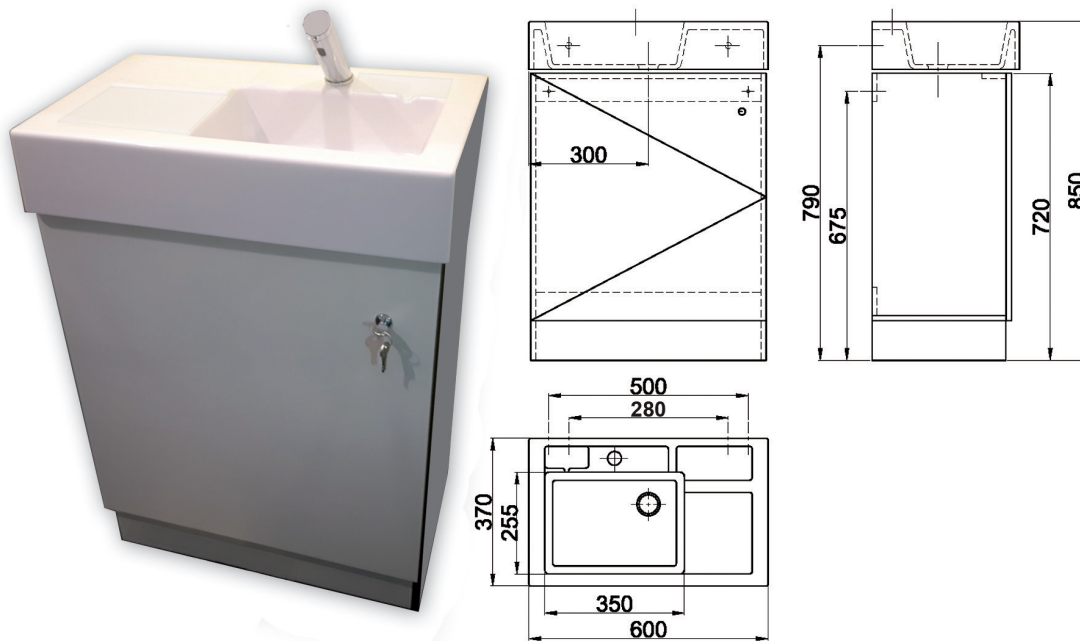


Klassenzimmerbecken PAUL

mit Unterschrank



Klassenzimmerbecken Paul

aus Mineralguss, wandhängend mit fugenlos eingeformter Beckenmulde links bzw. rechts, mit eingeformter Seifen- und Schwammablage, mit Hahnbank, mit Hahnloch (Ø 35 mm), Rundum-Schürze (120 mm), mit Sieb Ablaufventil G 1¼ B, ohne Überlauf, bzw. mit Stopfen Ab- und Überlauf (Ü), alpinweiß,

Becken: B 350 x H 100 x T 255 mm, Temperaturbeständigkeit mind. 65°C, Temperaturwechselfestigkeit 65°, (Thermoschock-Test)

Unterbauschrank für Klassenzimmerbecken PAUL

Türanschlag links / rechts, aus HPL-Platten.

HPL-Platten sind vandalismusresistent, leicht zu pflegen und zu reinigen, lichtbeständig sowie geruchsneutral und unempfindlich gegen Alkohol, organische Lösemittel, Zigaretteglut und Wasser. Graffiti lassen sich mit geeignetem Lösungsmittel leicht und rückstandslos entfernen, ohne dass die Oberfläche angegriffen wird.

bodenstehend, 3-seitig

geschlossen, Rückwand und Oberseite offen,

Tür mit Zylinderschloss,

Farbe Korpus innen und Tür: Weiß

Farbe Kanten: Schwarz

Material Mineralguss		Materialdicke 22 mm	Oberfläche porenfrei	
Modell	Bezeichnung	BxHxT in mm	ArtikelNr.	Euro
PAUL - L	Beckenmulde links ohne Überlauf	600x120x370	462010	
PAUL - R	Beckenmulde rechts ohne Überlauf	600x120x370	462015	
PAUL - L - Ü	Beckenmulde links mit Überlauf	600x120x370	462020	
PAUL - R - Ü	Beckenmulde rechts mit Überlauf	600x120x370	462025	
Unterschrank KZB - L	Türenschlag links	590x720x350	462030	
Unterschrank KZB - R	Türenschlag rechts	590x720x350	462035	