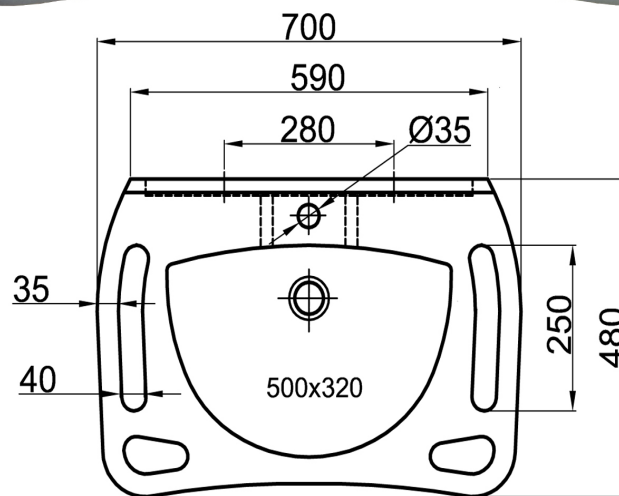


Einzelwaschtisch - YVONNE

aus Mineralguss



Einzelwaschtisch YVONNE

kunsthartzgebundener Mineralgusswerkstoff,
alpinweiß
porenfreie, glatte Oberfläche,
mit fugenlos eingeformter Beckenmulde
mit 4 seitlich eingeformten Ausschnitten,
(als Handtuchhalter oder Griffmulden verwend-
bar)
mit rückseitiger Aufkantung 10 mm
geschwungene Bauform
zur Vermeidung von Verletzungsgefahren

mit Hahnbank,
mit oder ohne Hahnlochbohrung Ø 35 mm,
mit Sieb Ablauf 1 1/4"
ohne Überlauf,
zur Wandmontage mit 2 Stockschrauben,
Abstand 280 mm zur Montage an
Standardvorwandgestellen
(nicht im Lieferumfang)
Temperaturbeständigkeit mind. 65°C,
Temperaturwechselfestigkeit 65°,
(Thermoschock-Test)
Muldenmaß: 500 x 510 x 160 mm
Gesamtmaße: 700 x 510 x 190 mm BxHxT

Material Mineralguss		Materialdicke 20 mm	Oberfläche porenfrei	
Modell	Bezeichnung	DxH in mm	ArtikelNr.	Euro
Waschtisch YVONNE HL	mit Hahnloch 35 mm	700x190x510	461020	
Waschtisch YVONNE	ohne Hahnloch	700x190x510	461021	

LOGGERE

BLINOX