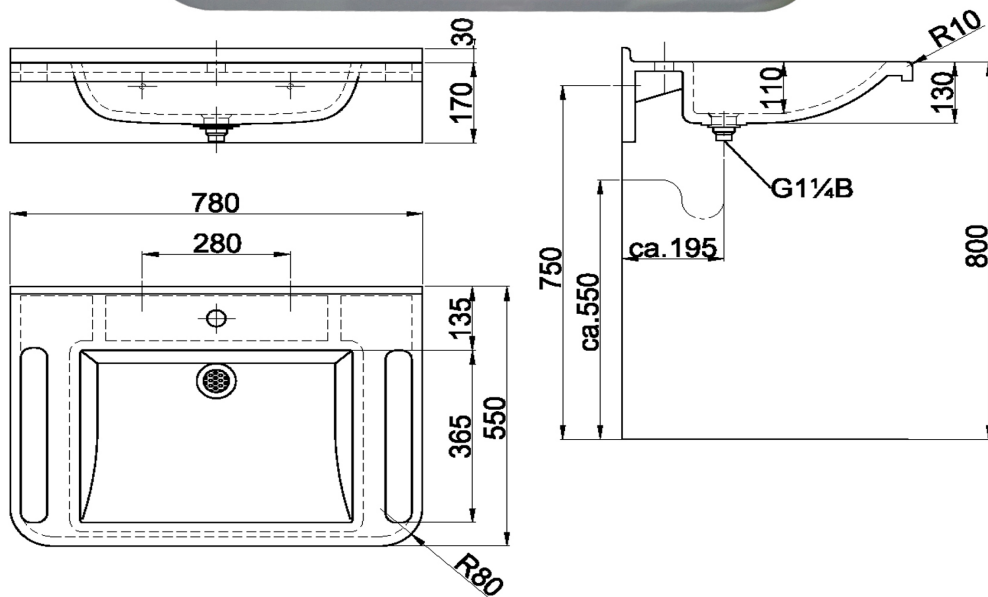


Einzelwaschtisch - MICHELLE

aus mineralguss, gemäß DIN 18040-1



Einzelwaschtisch MICHELLE

kunstharzgebundener Mineralgusswerkstoff,
alpinweiß
porenfreie, glatte Oberfläche,
mit fugenlos eingeformter rechteckiger Beckenmulde
mit seitlich eingeformten Ausschnitten,
(als Handtuchhalter oder Griffmulden verwendbar)
mit rückseitiger Aufkantung 30 mm
Frontseitig abgerundete Ecken R 80 mm
zur Vermeidung von Verletzungsgefahren

mit Hahnbank,
mit oder ohne Hahnlochbohrung \varnothing 35 mm,
mit Sieb Ablauf 1 1/4"
ohne Überlauf,
zur Wandmontage mit 2 Stockschrauben,
Abstand 280 mm zur Montage an
Standardvorwandgestellen
(nicht im Lieferumfang)
Temperaturbeständigkeit mind. 65°C,
Temperaturwechselfestigkeit 65°,
(ThermoschockTest)
Muldenmaß: 515 x 365 x 110 mm
Gesamtmaße: 780 x 200 x 550 mm BxHxT

Material Mineralguss		Materialdicke 20 mm	Oberfläche porenfrei	
Modell	Bezeichnung	DxH in mm	ArtikelNr.	Euro
Waschtisch MICHELLE HL	mit Hahnloch \varnothing 35 mm	780x200x550	461010	
Waschtisch MICHELLE	ohne Hahnloch	780x200x550	461011	

LOGGERE

BLINOX