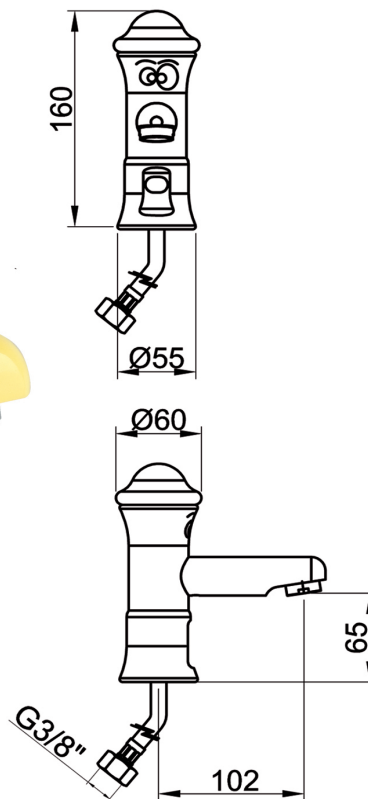


Blinox Kinder-Sensor-Standventil

Batterie



Blinox Kinder-Sensor-Standventil

Batteriebetrieb
 Rot-Grün-Gelb
 Waschtisch Einlochbatterie, DN 15
 Armaturenkörper Messing
 Gehäuse pulverbeschichtet
 Anschluss an kaltes oder vorgemischtes Wasser
 mit Cu-Rohr Anschluss G3/8"
 Auslösung über berührungslosen Infrarot-Sensor
 mit Elektroventil
 mit automatischer Hygienespülung
 Spannungsversorgung 6 V Lithium-Batterie
 im externen Schutzfach

Werkseinstellungen:

Sicherheitsabschaltung: nach 60 sec.
 Hygienespülung aktiviert alle 24 h nach
 Nichtbenutzung
 Laufzeit Hygienespülung: 10 sec

Technische Details:

Gesamthöhe: 160 mm
 Auslauf-Ausladung: 107 mm
 Auslaufhöhe: 66 mm
 Farben:
 Armaturenkopf Rot RAL 3020
 Armaturenkörper Grün RAL 6018
 Auslauf Gelb RAL 1018

Technische Daten:

Mindestfließdruck: 1 bar
 Betriebsdruck: 1 bis 5 bar
 max. zulässige Trinkwassertemperatur: 65°C
 Volumenstrom: 6 l/min
 Anschluss G 3/8 B
 Spannungsversorgung:
 6 V Lithium-Batterie CRP2 für ca. 220.000
 Auslösungen

Material Messing			Oberfläche pulverbeschichtet
Modell	Beschreibung	ArtikelNr.	Euro
BliKids Sen-Vent-W-Stand-B	Kinder-Sensor-Standventil	413196	

LOGGERE

BLINOX