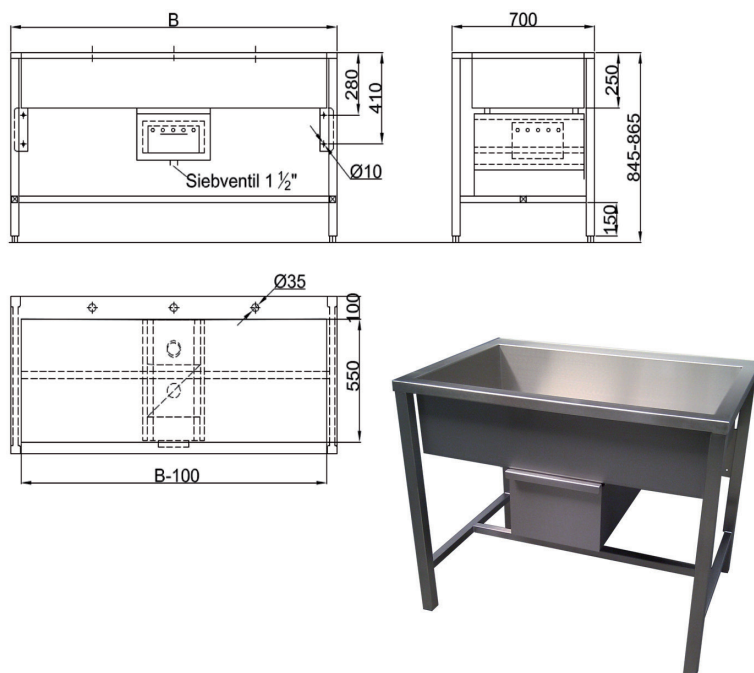


HEAVY-E2-AB

Werkraumbekken aus Edelstahl mit Hahnbank und Auffangbehälter



HEAVY-E2-AB Werkraumbekken mit herausziehbarem Auffangbehälter

Mit Hahnbank aus Edelstahl auf Vierkantrohr-Untergestell mit Nivellierfüßen mit Wandabzugssicherung mit Gefälle zum internen Ablauf in einen Auffangbehälter mit Schlammfangeimer, Auffangbehälter zum Entleeren des Schlammfangeimers nach vorn wie eine Schublade herausziehbar, ohne die Ablaufverbindung zu lösen.

mit 3-seitigem

Rand 50mm

mit hinterer Hahnbank 100mm

Beckenhöhe 250mm

Hinweis: Siphon / Geruchsverschluss bauseits

Material	Werkstoff-Nr.	Materialdicke	Oberfläche		
nichtrostender Stahl	1.4301	1,5mm	geschliffen		
Modell	Bezeichnung	B x H x T in mm	Artikel-Nr.		
HEAVY-E2-AB-1000-0	ohne Hahnloch	1000 x 850 x 700	333126		
HEAVY-E2-AB-1000-1	mit 1 Hahnloch Ø 35mm mittig	1000 x 850 x 700	333127		
HEAVY-E2-AB-1000-2	mit 2 Hahnlöchern Ø 35mm Abstand 500mm	1000 x 850 x 700	333128		
HEAVY-E2-AB-1000-3	mit 3 Hahnlöchern Ø 35mm Abstand 250mm	1000 x 850 x 700	333129		
HEAVY-E2-AB-1200-0	ohne Hahnloch	1200 x 850 x 700	333130		
HEAVY-E2-AB-1200-1	mit 1 Hahnloch Ø 35mm mittig	1200 x 850 x 700	333131		
HEAVY-E2-AB-1200-2	mit 2 Hahnlöchern Ø 35mm Abstand 500mm	1200 x 850 x 700	333132		
HEAVY-E2-AB-1200-3	mit 3 Hahnlöchern Ø 35mm Abstand 250mm	1200 x 850 x 700	333133		
HEAVY-E2-AB-1600-0	ohne Hahnloch	1600 x 850 x 700	333134		
HEAVY-E2-AB-1600-1	mit 1 Hahnloch Ø 35mm mittig	1600 x 850 x 700	333135		
HEAVY-E2-AB-1600-2	mit 2 Hahnlöchern Ø 35mm Abstand 500mm	1600 x 850 x 700	333136		
HEAVY-E2-AB-1600-3	mit 3 Hahnlöchern Ø 35mm Abstand 250mm	1600 x 850 x 700	333137		