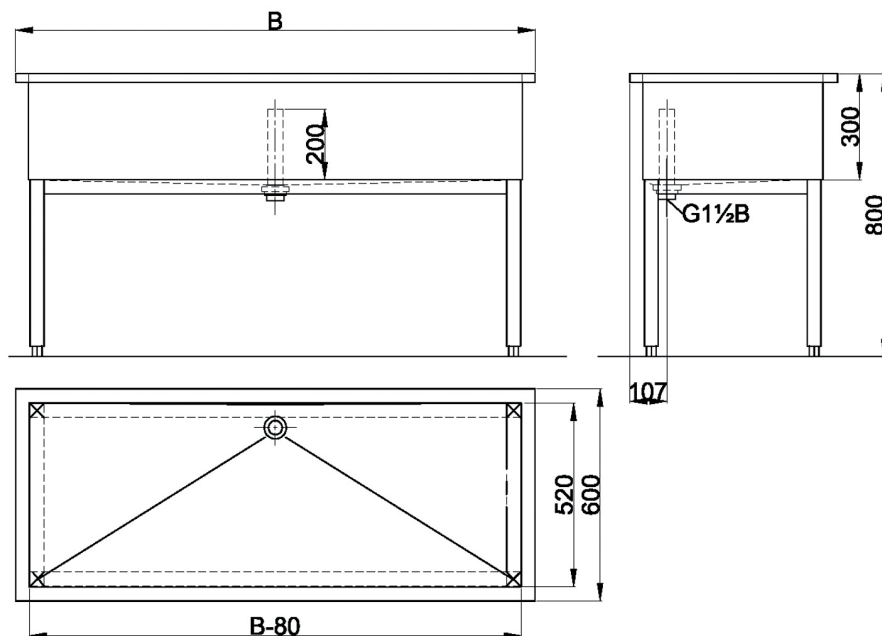
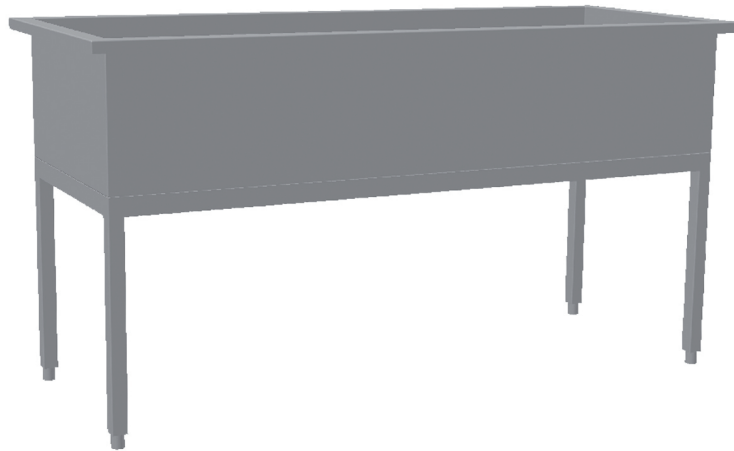


HEAVY - E1

Werkraumbekken aus Edelstahl mit Standrohrventil



HEAVY-E1 Werkraumbekken ohne Hahnbank mit Standrohrventil

aus Edelstahl auf Vierkantrrohr-Untergestell mit Nivellierfüßen
mit Gefälle zum Ablauf hinten mittig mit Standrohrventil DN40 x 200 mit umlaufendem Rand 40mm
Beckenhöhe 300mm

Material	Werkstoff-Nr.	Materialdicke	Oberfläche
nichtrost. Stahl	1.4301	1,25mm	geschliffen
Modell	Bezeichnung	B x H x T in mm	Artikel-Nr.
HEAVY -E1-1000	ohne Hahnbank mit Standrohrventil	1000 x 800 x 600	333102
HEAVY -E1-1500	ohne Hahnbank mit Standrohrventil	1500 x 800 x 600	333103
HEAVY -E1-2000	ohne Hahnbank mit Standrohrventil	2000 x 800 x 600	333104