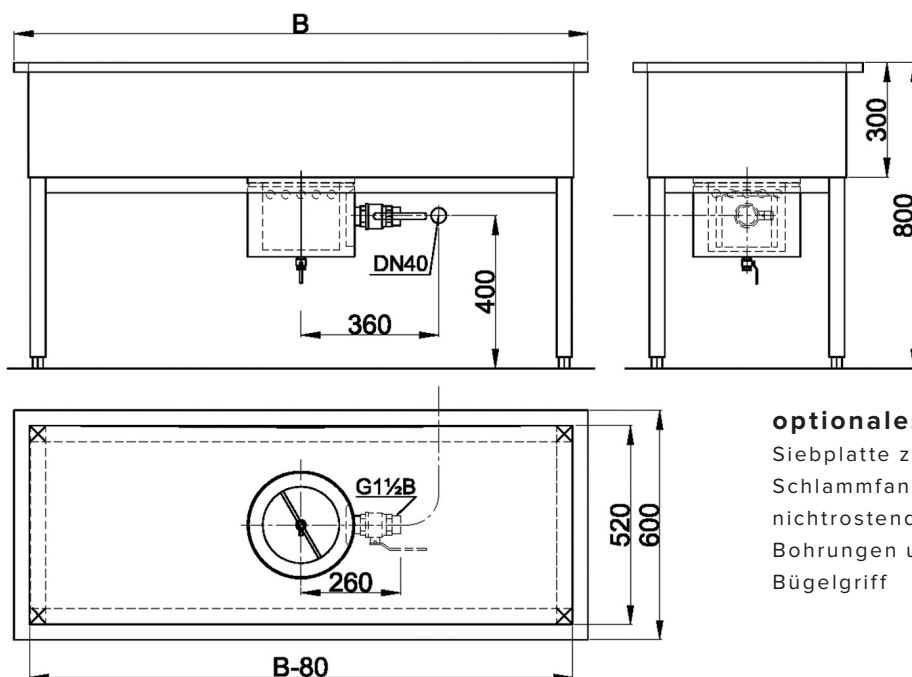
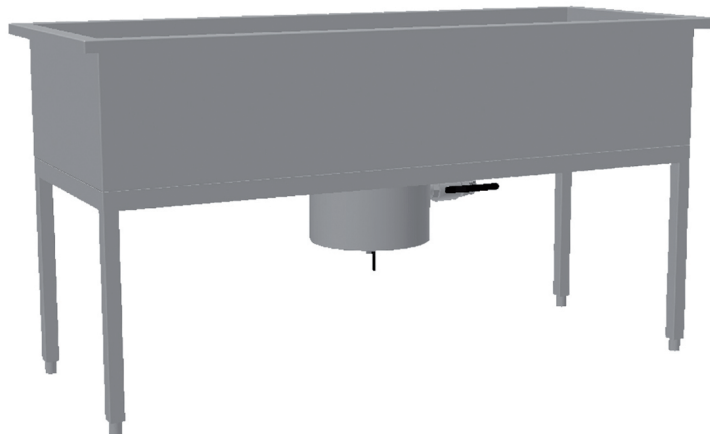


# HEAVY-E1-SFKH

Werkraumbecken aus Edelstahl mit Schlammfang und Kugelhahnabsperung



## optionales Zubehör

Siebplatte zum Abdecken des Schlammfangbehälters, aus nichtrostendem Stahl mit 5mm Bohrungen und versenkbarem Bügelgriff

## HEAVY-E1-SFKH Werkraumbecken ohne Hahnbank mit Schlammfang und Geruchsverschluss und Kugelhahnabsperung

aus Edelstahl auf Vierkantrrohr-Untergestell,

mit Nivellierfüßen, mit Gefälle zum mittigen Ablaufkörper, mit nach oben herausnehmbarem Schlammfangeimer, mit integriertem Geruchsverschluss, mit absperbarem Ablauf (Kugelhahn DN40), mit Entleerungsstutzen an der Unterseite zur Betätigung, mit einem Kugelhahn DN15, mit umlaufendem Rand 40mm, Beckenhöhe 300mm

Material	Werkstoff-Nr.	Materialdicke	Oberfläche	
nichtrost. Stahl	1.4301	1,25mm	geschliffen	
Modell	Bezeichnung	B x H x T in mm	Artikel-Nr.	
HEAVY-E1-SFKH-1000	mit Schlammfang + Geruchsverschluss+Kugelhahn	1000 x 800 x 600	333101	
HEAVY-E1-SFKH-1500	mit Schlammfang + Geruchsverschluss+Kugelhahn	1500 x 800 x 600	333124	
HEAVY-E1-SFKH-2000	mit Schlammfang + Geruchsverschluss+Kugelhahn	2000 x 800 x 600	333125	
Siebplatte	D=250mm		333265	

**LOGGERE**

**BLINOX**